

10 060 780 Produktversion ab 01.06.2024

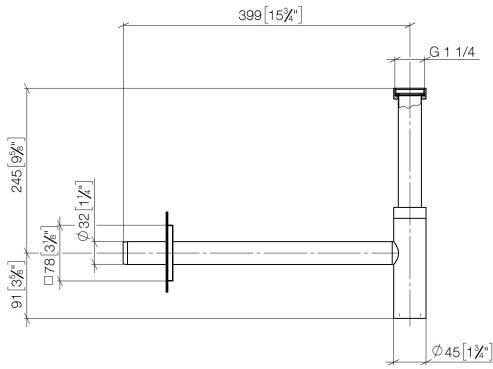
- Rosette 78 x 78 mm



	Messing gebürstet (23kt Gold)	10 060 780-28
	Chrom	10 060 780-00
	Platin gebürstet	10 060 780-06
	Platin	10 060 780-08
	Weiß matt	10 060 780-10
	Dark Brass matt	10 060 780-16
	Dark Bronze matt	10 060 780-17
	Dark Chrome	10 060 780-19
	Light Gold gebürstet	10 060 780-27
	Schwarz matt	10 060 780-33
	Bronze gebürstet	10 060 780-42
	Champagne gebürstet (22kt Gold)	10 060 780-46
	Champagne (22kt Gold)	10 060 780-47
	Cyprum	10 060 780-49
	Chrom gebürstet	10 060 780-93
	Dark Platinum gebürstet	10 060 780-99

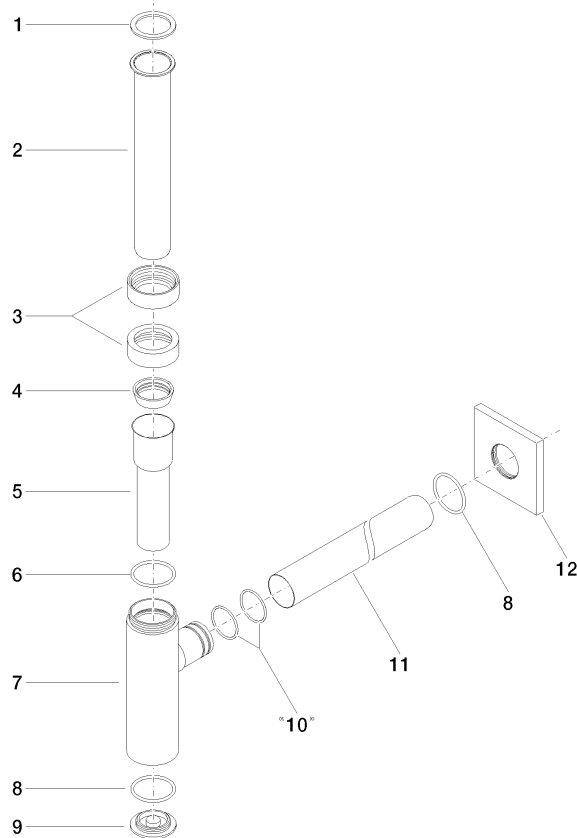
10 060 780 Produktversion ab 01.06.2024

mm [inches]



10 060 780 Produktversion ab 01.06.2024

Ersatzteile für die
anderen
Oberflächenvarianten
finden Sie hier:
Chrom



Ersatzteilstückliste

Nr.	Artikelnummer	Benennung	Verbaumenge	Lieferzeit
7	04 11 01 045 00-28	Körper für Geruchverschluss Ø 45 x 149 mm - Messing gebürstet (23kt Gold)	1,00	20
4	09 14 03 015 90	Dichtung Profildichtung Geruchverschluss Ø 39 x 12 mm	1,00	2
6	09 14 10 149 90	O-Ring 34 x 2,5 mm -	1,00	2
3	09 23 30 022-28	Befestigung für Geruchverschluss ohne Schlüsselfläche 1 1/4" - Messing gebürstet (23kt Gold)	2,00	20
5	09 28 23 019-28	Rohr für Geruchverschluss Ø 37,1 x 123,5 mm - Messing gebürstet (23kt Gold)	1,00	-
Ersatzteil nicht mehr bestellbar, bitte bestellen Sie den Nachfolgeartikel				
12	09 27 78 021-28	Rosette 78 x 78 x 8 x Ø 32,6 mm - Messing gebürstet (23kt Gold)	1,00	20
10	09 14 10 112 90	O-Ring 24,0 x 2,0 mm -	2,00	2
1	09 14 20 060 90	Dichtung NBR 70 -	1,00	2
8	09 14 10 148 90	O-Ring 32 x 2,5 mm -	2,00	2
9	09 21 02 004-28	Abdeckung Ø 39,5 x 7 mm - Messing gebürstet (23kt Gold)	1,00	20
11	09 28 23 018-28	Rohr für Geruchverschluss Ø 32 x 375 mm - Messing gebürstet (23kt Gold)	1,00	20
2	09 28 23 007-28	Rohr für Geruchverschluss Ø 32 x Ø 39 x 200 mm - Messing gebürstet (23kt Gold)	1,00	20