

## Technische Daten/ Technical Data

KLUDI-DIVE X  
DUAL SHOWER SYSTEM  
DN 15

Artikel- Nr.: 6908005-00

Oberfläche:  
05 chrom

Artikeltext  
Hersteller KLUDI GmbH & Co. KG  
Typ: KLUDI-DIVE X  
DUAL SHOWER SYSTEM  
Artikel- Nr.: 6908005-00

mit horizontal und vertikal verstellbarem Rohr  
eigensicher gegen Rückfließen  
höhenverstellbare Handbrausehalterung  
mit Befestigungsmaterial  
Wandmontage  
Wasserversorgung über Anschlussbrauseschlauch  
2-Wege Keramik-Umstellkartusche  
ohne Brause-Armatur

Handbrause 3 S  
Durchflussmenge bei 3 bar 15 l/min.  
(mit Möglichkeit zur Begrenzung auf 9 l/min.)  
mit Drucktastenumstellung  
mit 3 Strahlarten  
Body/Hair/Skin  
mit Kalkschnellreinigung  
Anschlussgewinde G1/2  
Siebdichtung

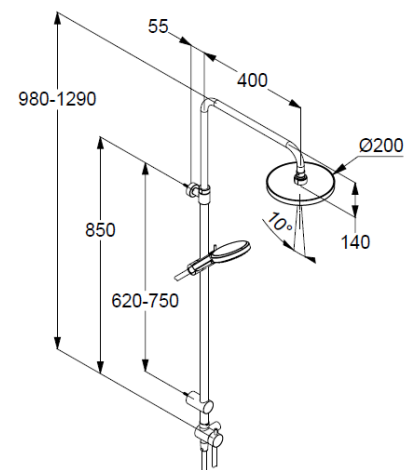
Brauseschlauch  
kunststoffummantelt  
mit Metalleffekt  
mit konischen Muttern  
verdrehsicher  
G1/2 x G1/2 x 1600mm

Kopfbrause 1 S  
Durchflussmenge bei 3 bar 15 l/min.  
mit einer Strahlart  
mit Kalkschnellreinigung  
Anschlussgewinde G1/2  
mit Kugelgelenk  
Ø 200mm  
Siebdichtung

### Produktabbildung/ Product picture



### Maßzeichnung/ Dimensional drawing



### Durchfluss/ Flow rate

