

04 11 01 010 00





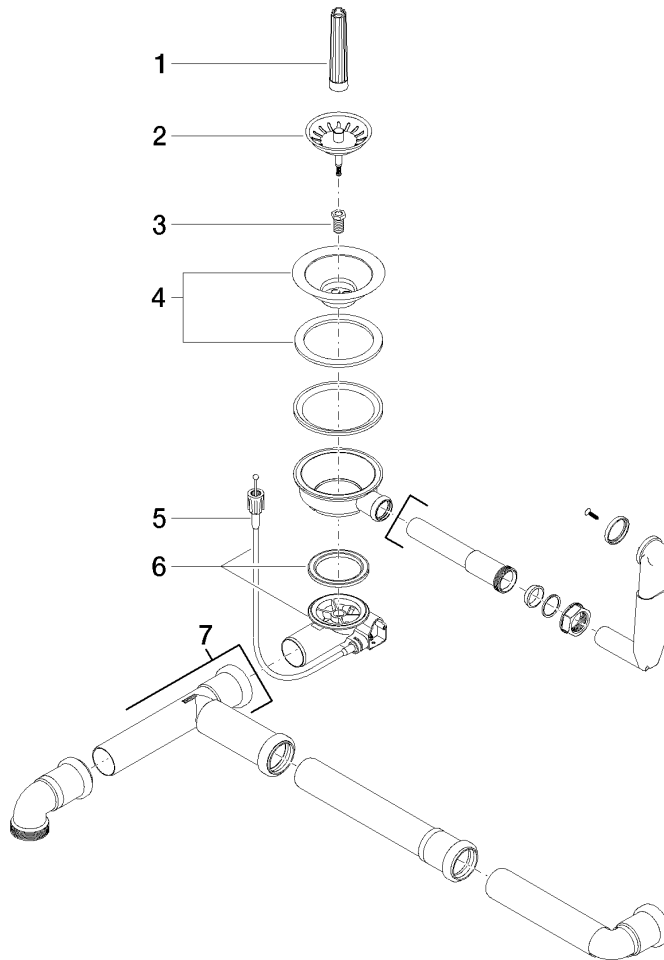


Ablaufgarnitur - Edelstahl gebürstet

ERSATZTEILE

04 11 01 010 00

04 11 01 010 00



Ersatzteilstückliste

Nr.	Artikelnummer	Benennung	Verbaumenge	Lieferzeit
4	04 17 85 005 00-86	Ablaufgarnitur - Edelstahl gebürstet	1,00	30
5	04 31 09 109 00 90	Anschluss -	1,00	2
3	09 24 03 203-07	Nippel - roh vernickelt	1,00	30
6	04 17 85 008 00 90	Gehäuse -	1,00	-
Ersatzteil nicht mehr bestellbar, bitte bestellen Sie den Nachfolgeartikel				
04110101000-86 Ablaufgarnitur - Edelstahl gebürstet				
1	09 30 09 059 90	Montageschlüssel -	1,00	2
7	04 28 23 065 00 90	Rohr -	1,00	2
2	04 31 20 066 00-86	Stopfen - Edelstahl gebürstet	1,00	30