

Raindance E

Kopfbrause 300 1jet mit Brausenarm

Oberfläche: **Polished Gold Optic** Artikelnummer: **26238990**



Beschreibung

Merkmale

- besteht aus: Kopfbrause, Brausenarm
- Brausekopfgrösse: 300 x 300 mm
- Strahlart: RainAir
- Durchflussmenge RainAir (bei 3 Bar): 17 l/min
- Maximale Durchflussmenge bei 3 bar: 17 l/min
- Mindestfliessdruck: 1,6 bar
- Kugelgelenk: Kopfbrause im Winkel verstellbar
- Material Strahlscheibe: Metall
- Brausearmlänge: 390 mm
- Strahlscheibe zur Reinigung abnehmbar
- Montage: Wand
- Anschlussgewinde: G 1/2
- Geräuschgruppe: II
- Durchflussklasse: B
- P-IX 29790/IIB

Artikeldetails

ST-Nr.	6545 899.420
TEAM-Nr.	759035.766
Preis exkl. MwSt.	1026.00 CHF

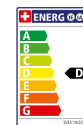
Technologie



Designpreise



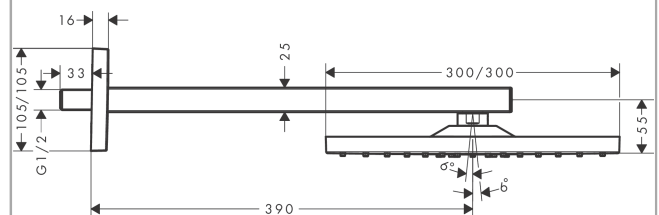
Zertifikate / Nachhaltigkeit



Produktabbildung



Maßzeichnung



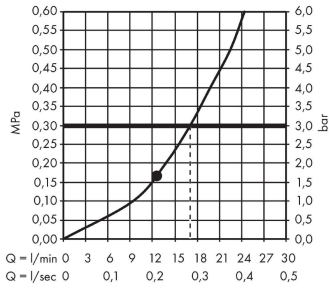
Raindance E

Kopfbrause 300 1jet mit Brausenarm

Oberfläche: **Polished Gold Optic** Artikelnummer: **26238990**



Durchflussdiagramm



Die Verbrauchswerte wurden praxisnah mit den dazugehörigen Armaturen (Thermostat/Mischer/Unterputzventil) gemessen.

Raindance E

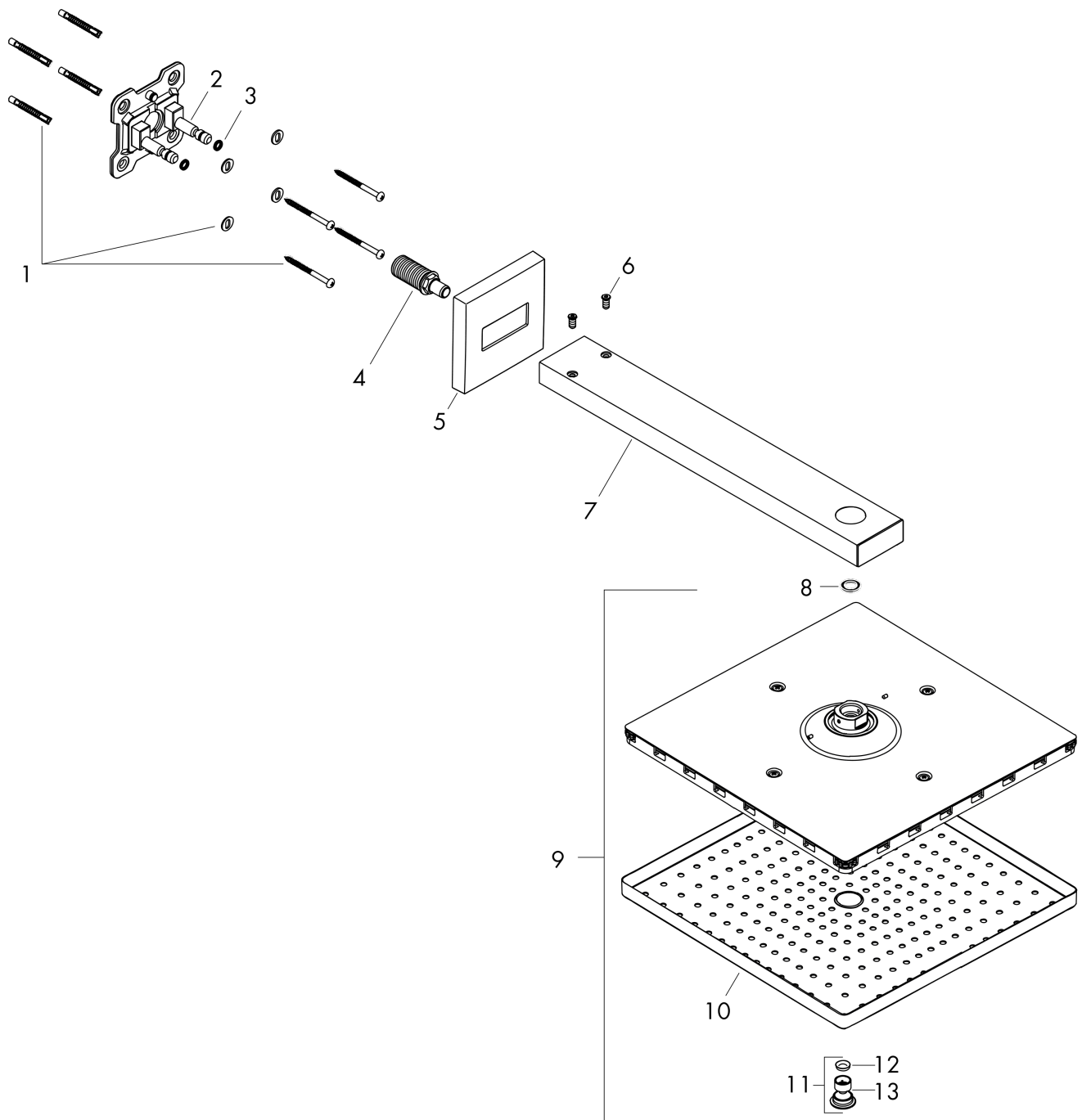
Kopfbrause 300 1jet mit Brausenarm

Oberfläche: **Polished Gold Optic** Artikelnummer: **26238990**



Explosionszeichnung

Baujahr: >07/19



Raindance E**Kopfbrause 300 1jet mit Brausenarm**Oberfläche: **Polished Gold Optic** Artikelnummer: **26238990****Ersatzteilliste**

Baujahr: >07/19

Pos.	Beschreibung	Artikelnummer	Preis	VE
1	Befestigungsteile	96179000	11.90 CHF	1
2	Wandflansch	93441000	58.70 CHF	1
3	O-Ring 6x2	98458000	3.25 CHF	1
4	Anschlußnippel	93416000	45.85 CHF	1
5	AP-Haube	93126990	55.45 CHF	1
6	Schraube	93431000	8.65 CHF	1
7	Brausearm	93221990	384.85 CHF	1
8	Dichtung	98058000	3.25 CHF	1
9	Kopfbrause	93230990	831.30 CHF	1
10	Strahlscheibe kpl.	94580990	249.70 CHF	1
11	Luftdüse	93127990	43.55 CHF	1
12	Sieb	93128000	8.65 CHF	1
13	O-Ring 15x2	98163000	3.25 CHF	1