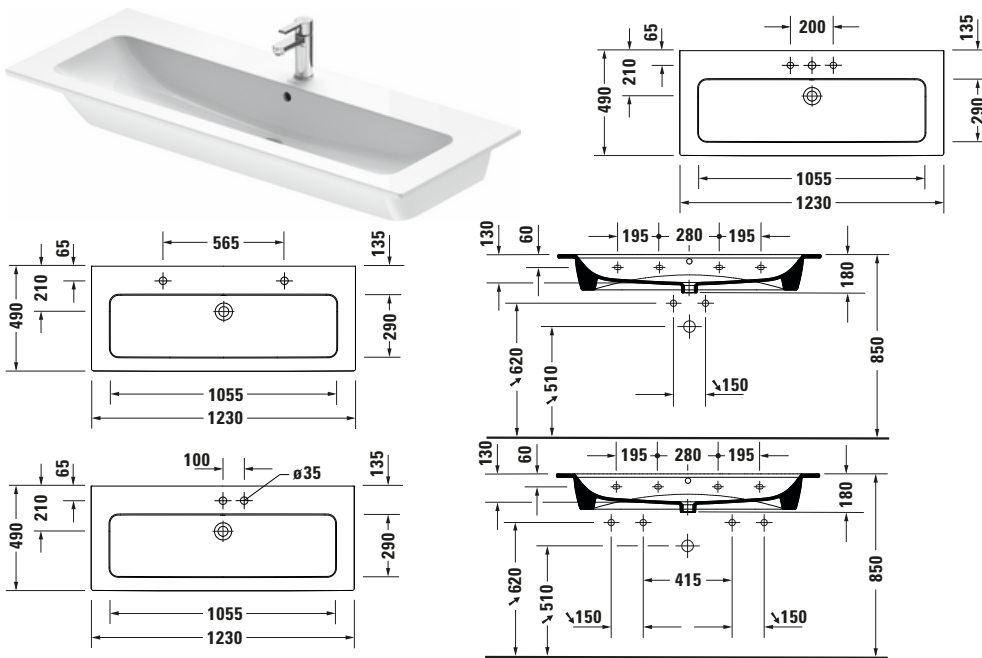


**Waschtisch**

**Basis Angaben**

Langbezeichnung	Duravit ME by Starck Waschtisch 1230 mm Weiß Hochglanz, Hahnlochbank, Anzahl Hahnlöcher pro Waschplatz: 1, Über- lauf – 2361120000
-----------------	------------------------------------------------------------------------------------------------------------------------------------------------------

**Spezifikationen**

<b>Farbe</b>	
Farbwert	Weiß
Innenfarbe	Weiß
Aussenfarbe	Weiß
Glanzgrad	Hochglanz
Glanzgrad Innen	Hochglanz
Glanzgrad Außen	Hochglanz
<b>Überlauf</b>	
Überlauf	✓
<b>Waschplatz</b>	
Anzahl Hahnlöcher pro Waschplatz	1
<b>Material</b>	
Material	Keramik





**Features**

<b>Waschplatz</b>	
Hahnlochbank	✓

**Logistik**

Artikelgewicht	31,7 kg
----------------	---------

**Passende Produkte**

<b>Passende Artikel</b>	
	Raumsparsiphon <b># 0050760000</b> Universal
	Halbsäule <b># 085840</b> ME by Starck
	Standsäule <b># 085839</b> ME by Starck
	Push-open Ventil <b># 005052</b> Universal

**Beschreibungstexte**

Ausschreibungstext	Duravit ME by Starck Waschtisch Weiß Hochglanz 1230 mm, Designer: Philippe Starck, Sanitärkera- mik, Wandhängend, Überlauf, Position Ab- lauf: Mitte, Ablageflä- che: Hahnlochbank, Anzahl Becken: 1, Be- ckenform: Rechteckig, Position Becken: Mit- te, Position Hahnloch: Mitte, Weiß Hoch- glanz, Geeignet für Möbel, Geeignet für Halbsäule, Geeignet für Standsäule, Hahn- lochbank, CE-Kenn- zeichen-1: EN 14688, EAN Nr.: 4053424883984, Arti- kelgewicht: 31,7 kg, Beckenbreite: 1055 mm, Beckentiefe: 290 mm, Abmessungen (Breite / Länge x Tie- fe / Breite x Höhe): 1230 x 490 x 180 mm, Artikel Nr.: 2361120000
--------------------	------------------------------------------------------------------------------------------------------------------------------------------------------------------------------------------------------------------------------------------------------------------------------------------------------------------------------------------------------------------------------------------------------------------------------------------------------------------------------------------------------------------------------------------------------------------------------------------------------------------------------------------------------------------------------------------------------------------------

Weitere Informationen finden Sie hier



<https://pro.duravit.de/p/2361120000>