

Tecturis E
Einhebel-Bidetmischer mit Zugstangen-Ablaufgarnitur
 Oberfläche: **Matt White** Artikelnummer: **73200700**



Beschreibung

Merkmale

- besteht aus: Einhebel-Bidetmischer, Ablaufgarnitur
- Ausladung: 130 mm
- Auslaufhöhe: 101 mm
- mit Festauslauf
- Strahlart: Laminarstrahl
- Maximale Durchflussmenge bei 3 bar: 5 l/min
- Keramikmischsystem
- Temperaturbegrenzung einstellbar
- Zugstangen-Ablaufgarnitur G 1 ¼
- Material Ablaufventil: Metall
- Geräuschgruppe: I
- Durchflussklasse: O
- PA-IX 38581/IO

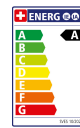
Artikeldetails

ST-Nr.	6417 528.536
TEAM-Nr.	758541.103
Preis exkl. MwSt.	294.00 CHF

Designpreise



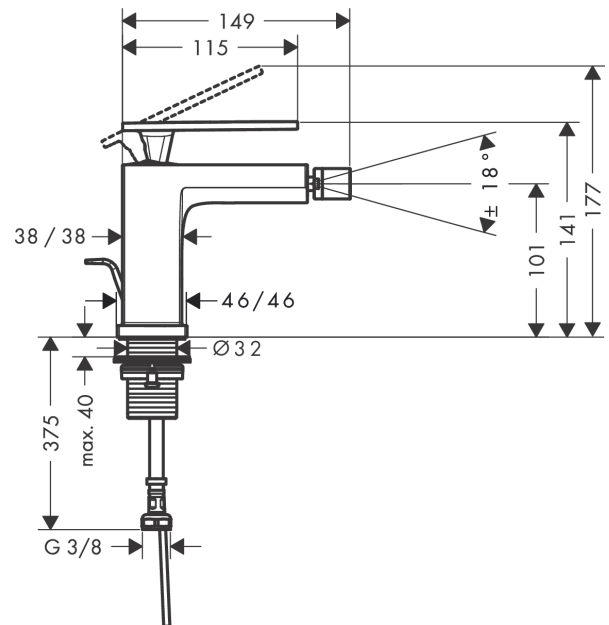
Zertifikate / Nachhaltigkeit



Produktabbildung



Maßzeichnung



Tecturis E
Einhebel-Bidetmischer mit Zugstangen-Ablaufgarnitur
 Oberfläche: **Matt White** Artikelnummer: **73200700**



Durchflussdiagramm

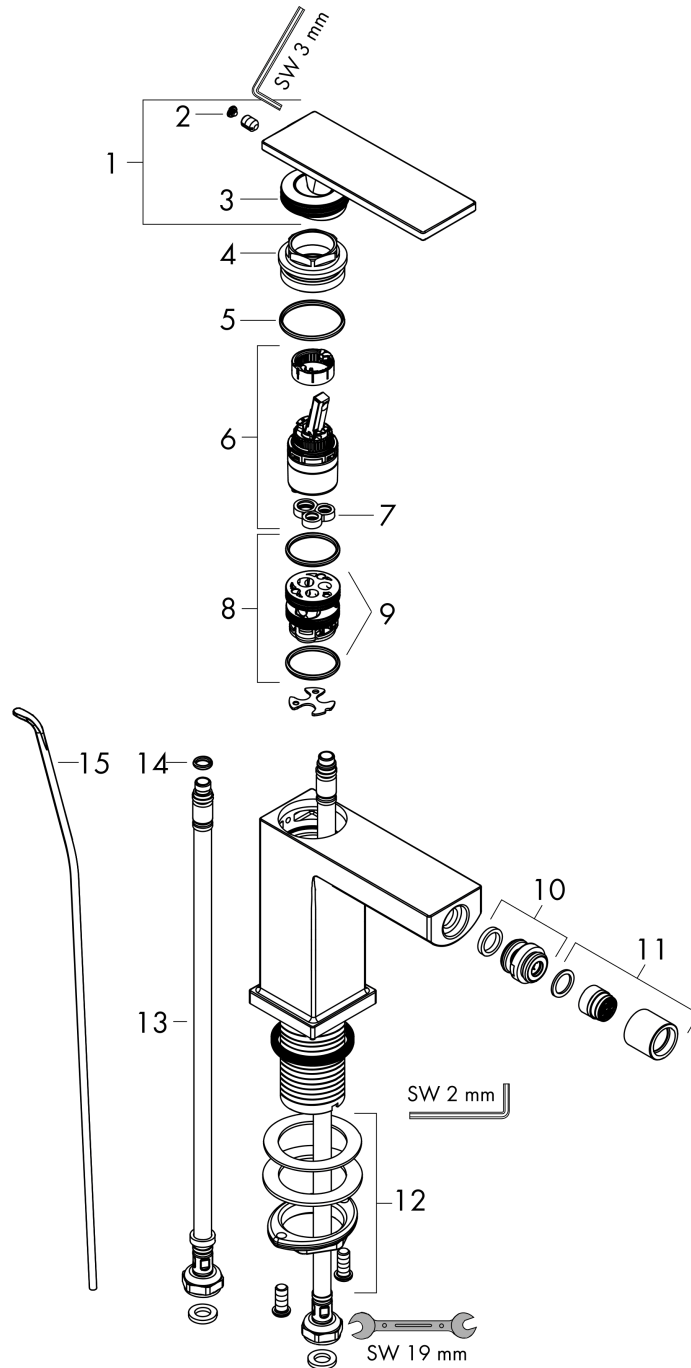


Tecturis E
Einhebel-Bidetmischer mit Zugstangen-Ablaufgarnitur
 Oberfläche: **Matt White** Artikelnummer: **73200700**



Explosionszeichnung

Baujahr: >09/23



Tecturis E
Einhebel-Bidetmischer mit Zugstangen-Ablaufgarnitur
 Oberfläche: **Matt White** Artikelnummer: **73200700**



Ersatzteilliste

Baujahr: >09/23

Pos.	Beschreibung	Artikelnummer	Preis	VE
1	Griff	94992700	192.40 CHF	1
2	Griffstopfen	93983700	12.95 CHF	1
3	O-Ring 30x1,5	98433000	3.25 CHF	1
4	Mutter	94993000	18.80 CHF	1
5	O-Ring 29x2	98391000	3.25 CHF	1
6	Kartusche kpl.	92900000	45.85 CHF	1
7	Dichtung	93383000	11.90 CHF	1
8	Adapter für Kartusche	95975000	8.65 CHF	1
9	O-Ring 23x2	98398000	3.25 CHF	1
10	Kugelgelenk	97362700	55.45 CHF	1
11	Strahlformer	93743000	36.95 CHF	1
12	Schaftbefestigung kpl. (Ø 32)	13961000	23.05 CHF	1
13	Anschlussschlauch 450 mm M8x0,75 G3/8	97206000	28.95 CHF	1
14	O-Ring 7x1,5	98422000	3.25 CHF	1
15	Zugstange	96657700	17.60 CHF	1
a	Ablaufventil	94139000	-	1