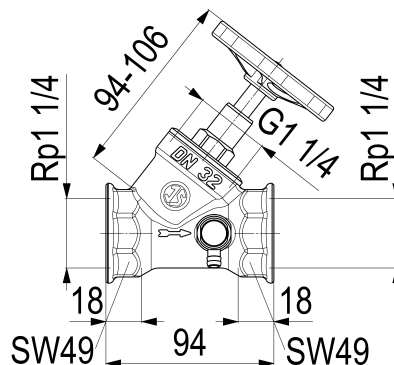


0014103200001 JS SCHRAEGSITZVENTIL,M.ENTLEERUNG

Produktabbildung



Masszeichnung



Produktbeschreibung

Schrägsitzventil
Anschluss: IG, mit Entleerung
steigende Spindel
DN 32
Anschluss Rp 1 1/4
Geräuschklasse 1
DN15 bis DN32

Ausschreibungstext

0014103200001
Schlösser Schrägsitzventil
Anschluss: IG, mit Entleerung
steigende Spindel
Werkstoff nach TrinkwV und UBA
Gehäuse Messing
Oberteil Messing
Dichtungen EPDM
Griffwerkstoff Polyamid
DN 32
Anschlussart Innengewinde
Anschluss Rp 1 1/4
Betriebsdruck max. 16 bar (PN 16)
Betriebstemperatur max. 90 Grad
Geräuschklasse 1
DN15 bis DN32
G-Gewinde ISO 228 Teil 1
Trinkwasserverordnung DIN EN 1717
Ventil nach Absprache auch mit
PTFE-Dichtung lieferbar, Endnummer -002
Techn.- u. Zertifikatsänd. vorbehalten
Made in Germany
Fabrikat Schlösser
Marktmodell

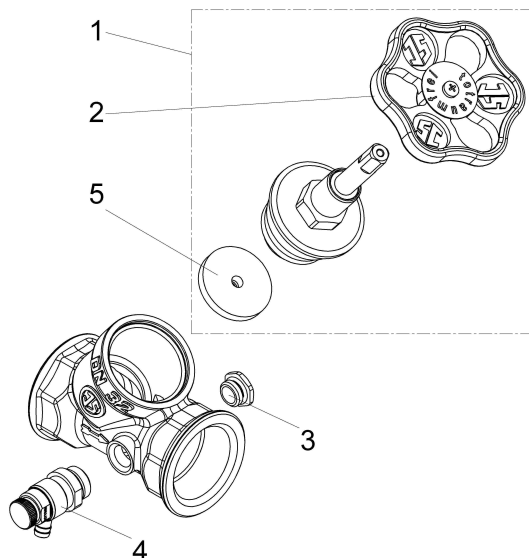
VPE: 5

GTIN: 4044997112014

SCIP: ba905145-8b34-4f4a-b105-49263a78be7d



Explosionszeichnung



Ersatzteilliste

Pos.	Beschreibung	Artikel-Nr.
01	JS FETTKAMMER-OT,DURCHG./SCHRAEG.	0018013200001
02	JS HANDRAD MIT SCHRAUBE+BUTTON	0018590800001
03	JS ENTLERUNGSSTOPFEN MIT O-RING	0018360800001
04	JS ENTLERUNGSVENTIL MIT O-RING	0018310800001
05	JS KEGELDICHTUNG F. DURCHGANG-UND	0018603200001

0018360800001

Beschreibung	Artikel-Nr.
JS ENTLERUNGSSTOPFEN MIT O-RING	0018360800001
JS HANDRAD MIT SCHRAUBE+BUTTON	0018590800001
JS PROBENAHMEVENTIL MIT AUSLAUF-	0081320800001

Durchflussdiagramm

