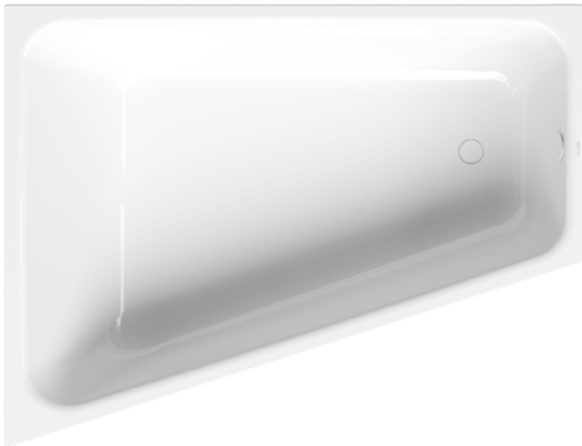
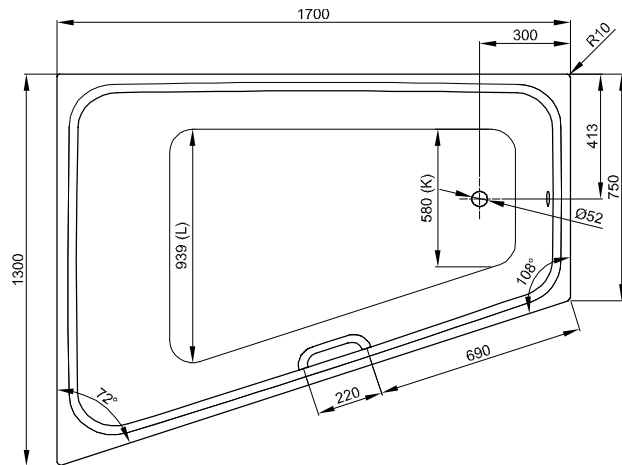


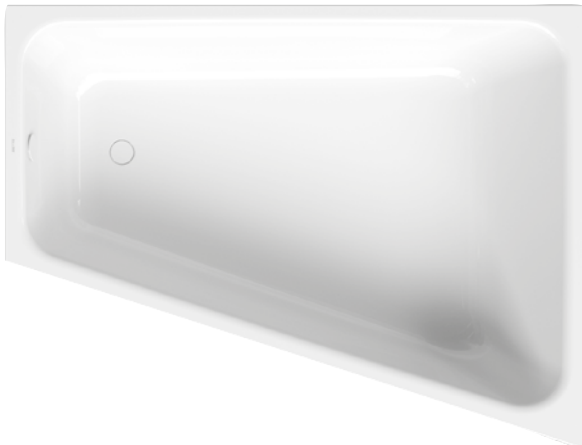
# BetteSpace L



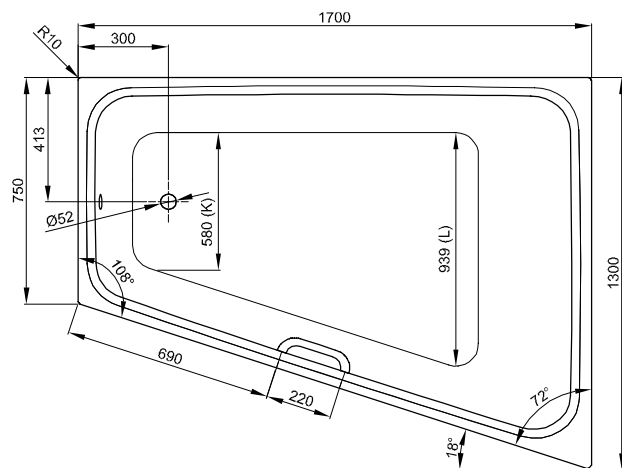
N° 1: Ecke links



N° 1: Ecke links



N° 2: Ecke rechts



N° 2: Ecke rechts

## Information

Für die fachgerechte Montage empfehlen wir den Einsatz des Original-Wannenfuß B50-0015.

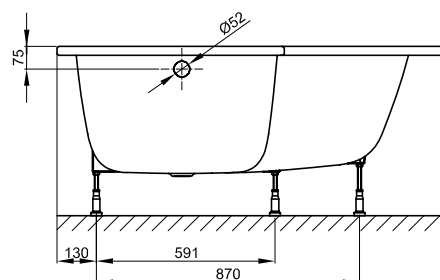
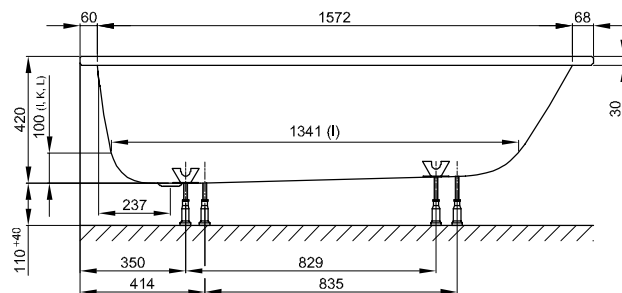
Zu unseren Badewannen empfehlen wir die emaillierten BetteMono Ablaufgarnituren mit Push-to-Open-Funktion.

Diese Badewanne ist nach bauseitiger Prüfung und sachgerechter Installation für die Unterbaumontage geeignet. Auf Anfrage stellen wir Ihnen entsprechende Ausschnitt-Daten zur Verfügung.

## Lieferumfang

Inklusive schallreduzierender Antidröhn-Matten.

Design: Tesseraux + Partner



## Abmessung

Bestell-Nr.	Maße in mm	Variante	Nutzhalt*
1132	1700 x 1300 x 420	N° 1	262 Liter
1142	1700 x 1300 x 420	N° 2	262 Liter

\*Nutzhalt: Wasserinhalt abzüglich 70 Liter Verdrängung.