



Lieferumfang

1 ecoTEC plus VC
1 Gerätehalter, Montageschablone
1 Ablaufrohr und Verschraubung für das Sicherheitsventil
1 Kondensatablaufleitung

1 Aufkleber für Flüssiggasumstellung
1 Beutel mit Kleinmaterial (Montagesatz, Schrauben)
1 Betriebs- und Installationsanleitungen
1 Produktdatenblatt, Energieeffizienzlabel

Besonderes Merkmal

- Ab 2026 auf den Betrieb mit 100% Wasserstoff umrüstbar (siehe Herstellererklärung)
- Betrieb mit bis zu 20% Wasserstoff, 100% Bio-Erdgas oder 100% Bio-Flüssiggas serienmäßig möglich
- Modulation bis zu 1:8
- Selbstadaptierende Verbrennungsregelung IoniDetect erkennt alle Erdgasarten und gleicht Gasqualitätsschwankungen automatisch aus
- Display zur Einstellung und Überwachung von internen Gerätefunktionen sowie zur Bedienung des Einkreisreglers sensoDIRECT 710
- Komfortsicherungsprogramm für eine zuverlässige Wärmeversorgung
- Ideal für die Spitzenlastabdeckung in Hybridsystemen geeignet

Produktausstattung


- Diagnoseschnittstelle integriert
- Hocheffizienz-Pumpe
- Wasserdrucksensor, Volumenstromsensor, Manometer, 10 Liter ADG, Sicherheitsventil, Quetschverschraubung, Gasanschluss
- Integral-Kondensations-Wärmetauscher aus Edelstahl
- Regelung einer externen Heizkreis-/ Zirkulationspumpe und eines Speicherladekreises integriert
- Vorrang-Umschaltventil
- eBUS-Schnittstelle
- Beleuchtetes Grafikdisplay mit Touch-Bedienelementen



Ab 2026 Betrieb mit 100% Wasserstoff möglich: Gilt für alle ab dem 01.01.2024 produzierten Geräte. Details siehe Herstellererklärung.

Systemzertifiziertes Gerät. Zugelassen nur für den Betrieb mit einem dazugehörigen Luft-/Abgassystem (Ausnahme: raumluftabhängige Betriebsweise der Geräteart B23, B23p).

Werkzeuglose Montage von Einkreisregler sensoDIRECT und Internetmodul möglich.

	VC 20CS/1-5
Erdgas E, Erdgas LL, Flüssiggas	0010043898
Jahreszeitbedingte Raumheizungs-Energieeffizienzklasse	

Technische Daten	VC 20CS/1-5
ErP	
Jahreszeitbedingte Raumheizungs-Energieeffizienzklasse	A (A+++ → D)
Jahreszeitbedingte Raumheizungs-Energieeffizienz η_s	94 %
Leistung und Wirkungsgrad	
Heizleistung 50/30 °C (Erdgas E, Erdgas LL) (min - max)	3,4 - 21 kW
Heizleistung 50/30 °C (Flüssiggas) (min - max)	5,4 - 21 kW
Heizleistung 80/60 °C (Erdgas E, Erdgas LL) (min - max)	3 - 19,7 kW
Heizleistung 80/60 °C (Flüssiggas) (min - max)	4,8 - 19,7 kW
Wirkungsgrad (Erdgas E, Erdgas LL, Flüssiggas) (30% nach EN 15502)	110 %
Heizleistung (Erdgas E, Erdgas LL) (Warmwasserbetrieb) (max)	24 kW
Wirkungsgrad (Erdgas E, Erdgas LL, Flüssiggas) (Warmwasserbetrieb)	98 %
Anschlusswert, Erdgas E ¹	2,6 m ³ /h ^{2 1}
Anschlusswert, Erdgas LL ¹	3,0 m ³ /h ^{2 1}
Anschlusswert, Flüssiggas ¹	1 m ³ /h ^{2 1}
Dämmung und Wärmeverlust	
Bereitschaftswärmeverlust bei tK=70 °C	0,45 %
Elektrischer Anschluss	
Elektrische Leistungsaufnahme inkl. Pumpe (max)	55 W
Elektrische Leistungsaufnahme inkl. Pumpe (Standby)	2 W
Elektrische Leistungsaufnahme inkl. Pumpe (30 %)	41 W
Elektrische Spannungsversorgung	230 V (50 Hz)
Schutzart ³	IPX4D

¹ Dieser Wert dient zur Dimensionierung der Anschlussleitung

² Bezogen auf 15°C und 1013 mbar

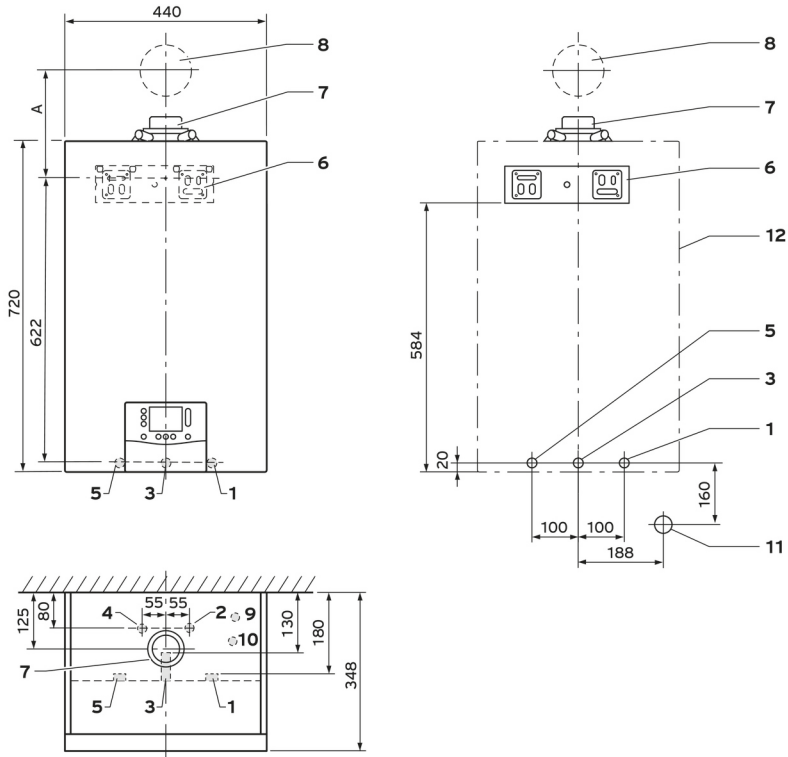
³ EN 60529

Technische Daten	VC 20CS/1-5
Betriebsflüssigkeiten	
Inhalt Heizkreis	2,1l
Kondensatmenge bei 50/30 °C	2,04 l/h
Hydraulik	
Volumenstrom Pumpe / Restförderhöhe Pumpe bei $\Delta T=20\text{ K}$	849 l/h / 200 mbar
Volumen Ausdehnungsgefäß	10 l
Vordruck-Ausdehnungsgefäß	0,75 bar
Anschlüsse	
Anschluss Erdgas	\varnothing 20 mm
Anschluss Heizung (Vorlauf, Rücklauf)	G 3/4"
Anschluss Verbrennungsluft, Abgas	\varnothing 60/100
Anschluss Speicher	G 1/2"
Anschluss Flüssiggas	\varnothing 20 mm
Abmessung	
Höhe / Breite / Tiefe	720 mm / 440 mm / 348 mm
Gewicht	34 kg
Einsatzgrenzen	
Vorlauftemperatur (max)	85 °C
Betriebsdruck Heizung (max)	3 bar
Kennzeichnung	
Gas-Geräteklasse	I2N, I3P
CE PIN	CE-0063CU3910

¹ Dieser Wert dient zur Dimensionierung der Anschlussleitung

² Bezogen auf 15°C und 1013 mbar

³ EN 60529

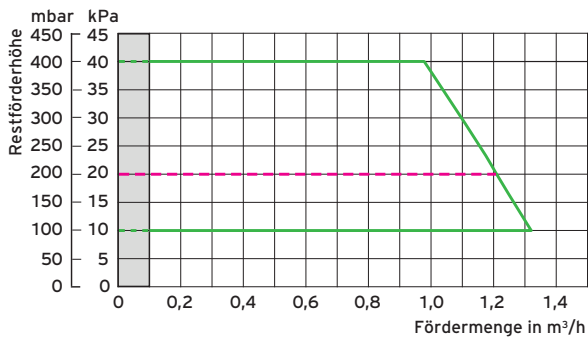


Draufsicht (Anschlüsse im Gerät)

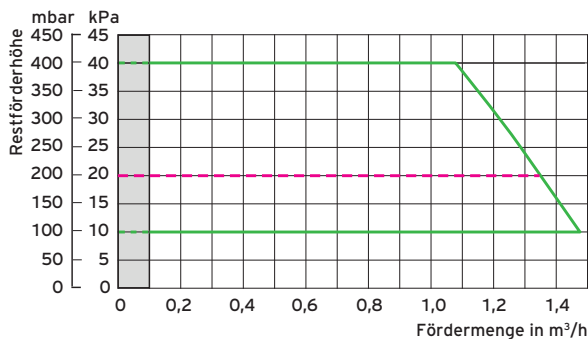
- 1 Heizurrücklauf G 3/4
- 2 Speicherrücklauf
- 3 Gasanschluss \varnothing 20 x 1,5
- 4 Speichervorlauf
- 5 Heizungsanlauf G 3/4
- 6 Gerätehalter
- 7 Anschluss Luft-/Abgasföhrung
- 8 Wanddurchföhrung Luft-/Abgasföhrung
- 9 Anschluss Kondenswasserablauf \varnothing 20
- 10 Entleerung \varnothing 9
- 11 Anschluss Ablauftrichter/Syphon R 1
- 12 Obere Kante des Mantels

Minimaler Abstand für eine Durchföhrung durch eine Wand oder in einen Schacht	A
60/100 mit Bogen 87°, PP	221
60/100 mit Bogen 87° und Revisionsöföfnung, PP	221
80/125 mit Bogen 87°, PP	233
80/125 mit Revisions-Bogen, PP	258
ecoTEC plus VC 10CS/1-5 - VC 30CS/1-5	Maße in mm

Pumpendiagramm VC 10CS/1-5 - VC 25CS/1-5



Pumpendiagramm VC 30CS/1-5



----- Standard-Einstellung proKlima:
Diagnosepunkte d.171 = 200
(d.171 = 200 ist Werkseinstellung)

———— Kennlinienfeld mit Δp Konstantdruckregelung.
Einstellbar über Diagnosepunkt d.122 = 100 bis 400
in 10er Schritten

Hinweis: Für die proKlima Pumpenkennlinienfelder ist wesentliche Voraussetzung, dass der Diagnosepunkt d.170 = 0 (NoBypass) eingestellt ist.
d.170 = 0 (NoBypass) ist Werkseinstellung.