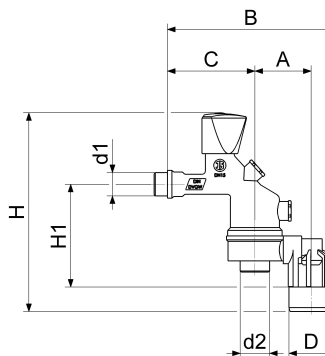


0082601550001 JS AUSLAUFV.MIT SYSTEMTRENNER BA4

Produktabbildung



Masszeichnung



Produktbeschreibung

Auslaufventil m.Systemtrenner  
matt verchromt  
Dreikanthaubengriff  
DN 15  
DIN-DVGW

Ausschreibungstext

0082601550001  
Schlösser Auslaufventil m.Systemtrenner  
Werkstoff nach TrinkwV und UBA  
Nickelwerte nach TrinkwV und UBA  
matt verchromt  
Ventil Messing  
Dichtungen EPDM  
Kartusche POM  
Ablauf Kunststoff  
Dreikanthaubengriff  
DN 15  
d1 = G 1/2  
d2 = G 3/4  
A = 50,5mm  
B = 149,5mm  
C = 78,5mm  
H1 = 92,5mm  
D = 40mm  
H = 178,5mm  
360 Gr. schwenkbar (montiert ca.270 Gr.)  
Betriebsdruck max. 10 bar (PN 10)  
Betriebstemperatur max. 65 Grad  
Zertifizierung DIN-DVGW  
Geräuschprüfzeichen PA-IX 7611/II  
G-Gewinde ISO 228 Teil 1  
Trinkwasserverordnung DIN EN 1717  
Einfache Wartung  
durch Tausch der Kartusche.  
Techn.- u. Zertifikatsänd. vorbehalten  
Fabrikat Schlösser  
Serie Sys-tec BA

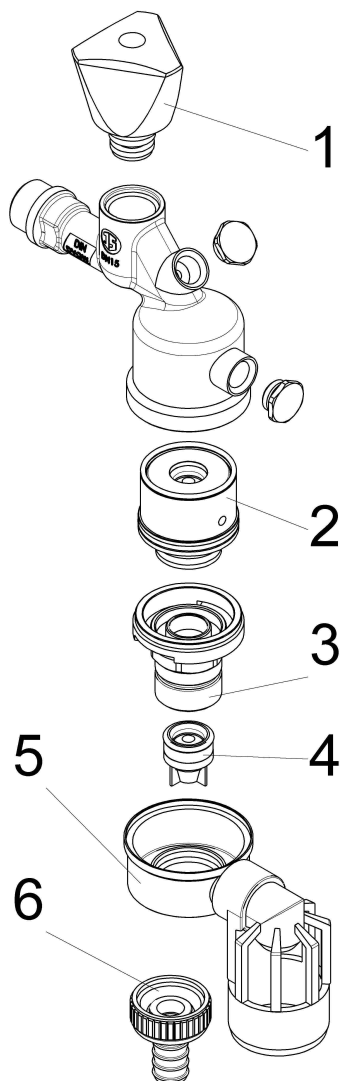
VPE: 1

GTIN: 4044997204979

SCIP: a7e883e9-dac6-4e66-b62f-03c7a506fd08



**Explosionszeichnung**



**Ersatzteilliste**

Pos.	Beschreibung	Artikel-Nr.
01	JS SANITAER-OBERTEIL M. DREIKANT-	0018271552001
02	JS KARTUSCHE	0082501500001
03	JS AUSLAUF FUER SYSTEMTRENNER	0082511510001
04	RUECKFLUSSVERH.FUER SYSTEMTRENNER	0082501500203
05	JS ABLAUFTRICHTER	0082500000001
06	JS SCHLAUCHVERSCHR.1/2" DN15	0018481500002

**0018481500001**

Beschreibung	Artikel-Nr.
JS SCHLAUCHVERSCHRAUBUNG,2-TEILIG	0018481500001
JS ABLAUFTRICHTER	0082500000001
JS SANITAER-OBERTEIL M. DREIKANT-	0018271552001
JS THEKENDISPLAY SYSTREMTRENNER	0082601550TH1
JS WANDROSETTE F. AUSLAUFVENTILE	0018961550001

**Durchflussdiagramm**

