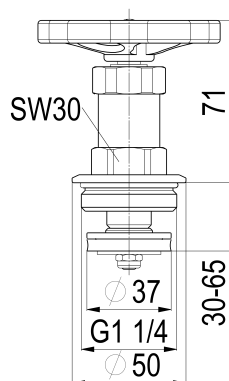


0018183200001 JS FETTKAMMER-OT F.FREISTROMVENT.

Produktabbildung



Masszeichnung



Produktbeschreibung

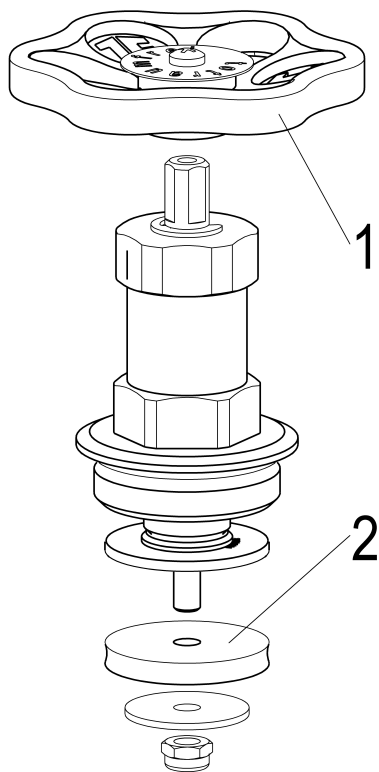
Fettkammer-Oberteil, EPDM
für Freistromventil (DIN 3502)
nichtsteigende Spindel
MS-blank
DN 32

Ausschreibungstext

0018183200001
Schlösser Fettkammer-Oberteil, EPDM
für Freistromventil (DIN 3502)
nichtsteigende Spindel
Werkstoff nach TrinkwV und UBA
Nickelwerte nach TrinkwV und UBA
MS-blank
Oberteil Messing
Kegeldichtung EPDM
Oberteildichtung EPDM
O-Ring EPDM
Handrad Polyamid
DN 32
Anschlussart Aussengewinde
G 1 1/4
SW 30
h = 30 - 66,5mm
H = 71mm
D1 = 50mm
D2 = 37mm
Betriebsdruck max. 16 bar (PN 16)
Betriebstemperatur max. 90 Grad
G-Gewinde ISO 228 Teil 1
Trinkwasserverordnung DIN EN 1717
für Ventilbaureihen:
1525, 1530, 1570, 1575
1571, 1576, 1572, 1577
Techn.- u. Zertifikatsänd. vorbehalten
Fabrikat Schlösser



Explosionszeichnung



Ersatzteilliste

Pos.	Beschreibung	Artikel-Nr.
01	JS HANDRAD MIT SCHRAUBE+BUTTON	0018590800001
02	JS KEGELDICHTUNG F. DURCHGANG-UND	0018603200001

0018590800001

Beschreibung	Artikel-Nr.
JS HANDRAD MIT SCHRAUBE+BUTTON	0018590800001
JS KEGELDICHTUNG F. DURCHGANG- UND	0018603200001