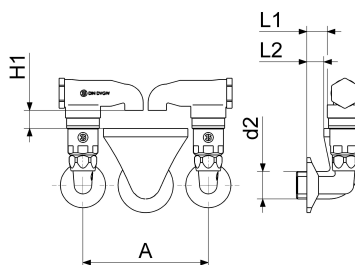


0082031550001 JS ROHRBELUEFTER BAUFORM E,2-FACH

Produktabbildung



Masszeichnung



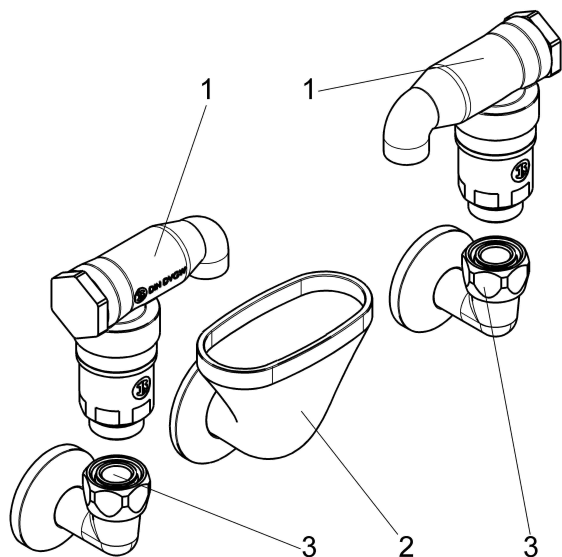
Produktbeschreibung

Rohrbelüfter 2-fach
Bauform E nach DIN 3266
verchromt
DN 15
DIN-DVGW
Aufputz

Ausschreibungstext

0082031550001
Schlösser Rohrbelüfter 2-fach
Bauform E nach DIN 3266
Werkstoff nach TrinkwV und UBA
Pressmessing
Nickelwerte nach TrinkwV und UBA
verchromt
Abdichtung EPDM
Käfig / Kugel POM / PP
Schub-Rosette Edelstahl
DN 15
Anschlussart Aussengewinde
d1 = G 1/2
d2 = G 1
A = 150mm +10/-5
L1 = min. 20mm
L2 = min. 10mm
H1 = 20mm +5
Betriebsdruck max. 10 bar (PN 10)
Betriebstemperatur max. 80 Grad
Zertifizierung DIN-DVGW
G-Gewinde ISO 228 Teil 1
Trinkwassererverordnung DIN EN 1717
Lieferumfang 2 Rohrbelüfter mit Bogen
Ablauftrichter 2-fach mit Rosette
Techn.- u. Zertifikatsänd. vorbehalten
Fabrikat Schlösser
Serie Aufputz

Explosionszeichnung



Ersatzteilliste

Pos.	Beschreibung	Artikel-Nr.
01	JS ROHRBELUEFTER	0082021551001
02	JS ABLAUFTRICHTER DOPPELT	0082032051001
03	JS ANSCHLUSSBOGEN	0082001550001

0082001550001

Beschreibung	Artikel-Nr.
JS ANSCHLUSSBOGEN	0082001550001
JS ROHRBELUEFTER	0082021551001
JS ABLAUFTRICHTER DOPPELT	0082032051001

Durchflussdiagramm