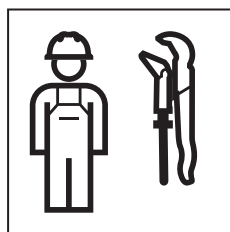


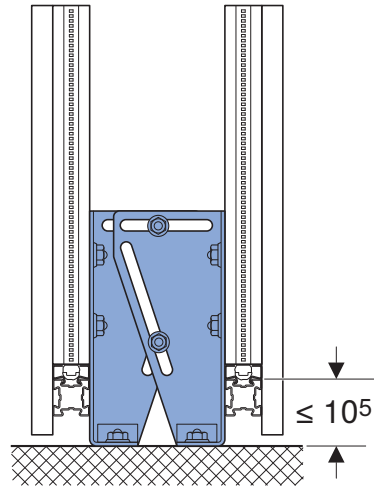
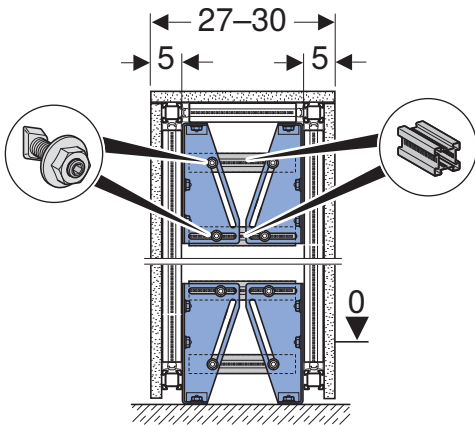
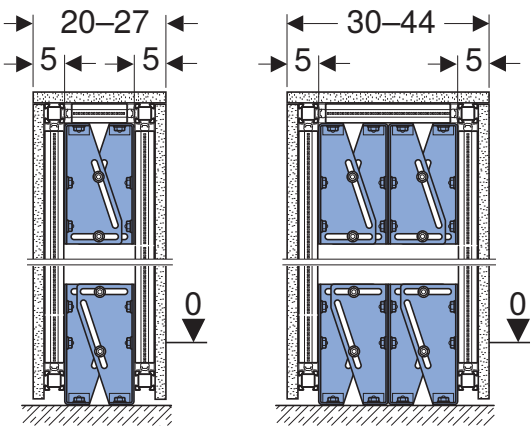
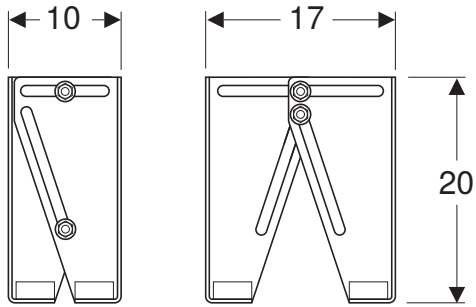
INSTALLATION MANUAL

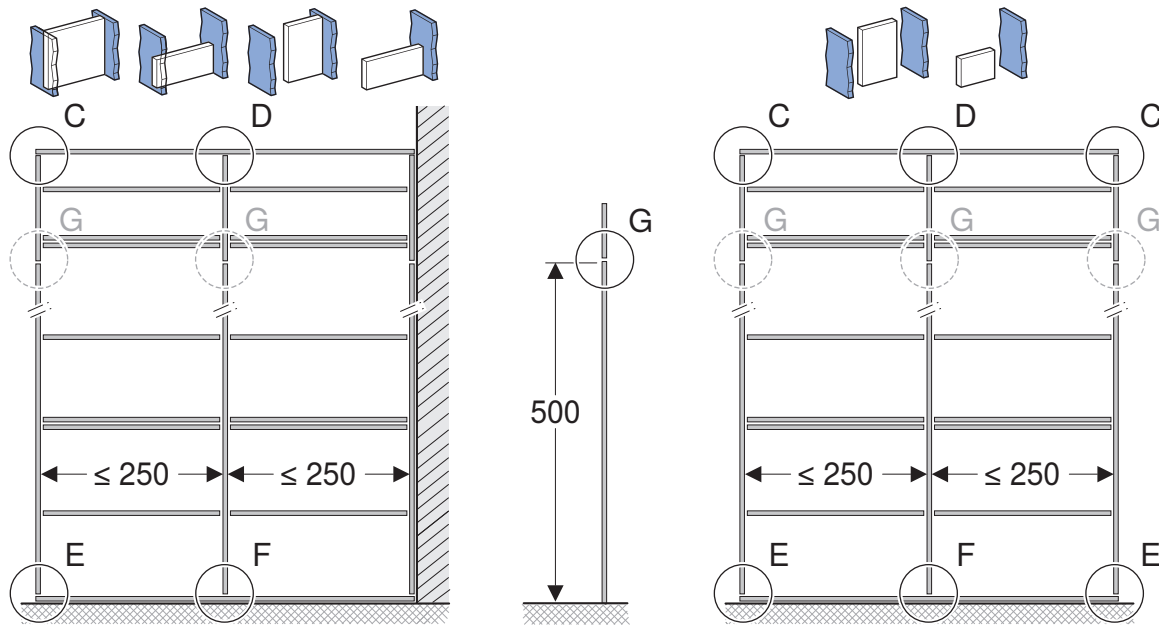
MONTAGEANLEITUNG
INSTRUCTIONS DE MONTAGE
ISTRUZIONI PER IL MONTAGGIO

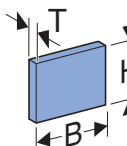
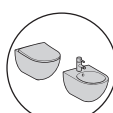
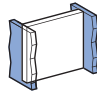

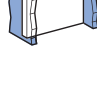


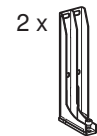
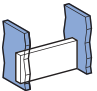

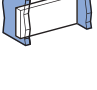



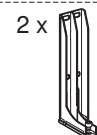
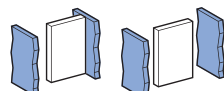


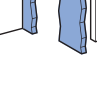



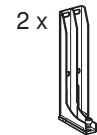
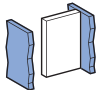

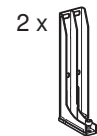
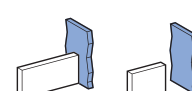




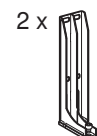


994.932.00.0(03)



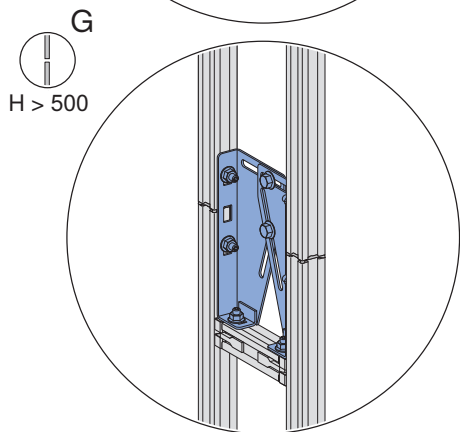
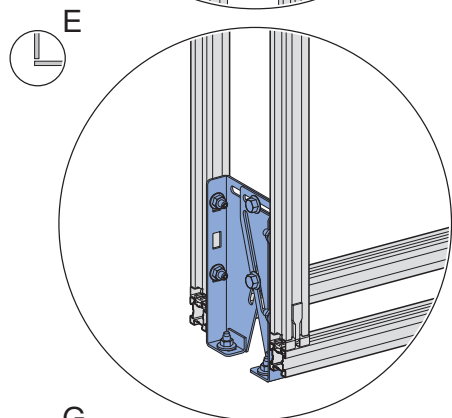
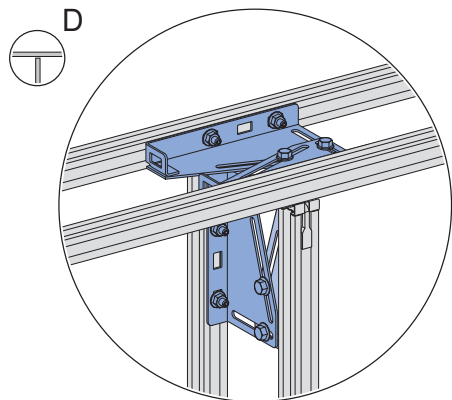
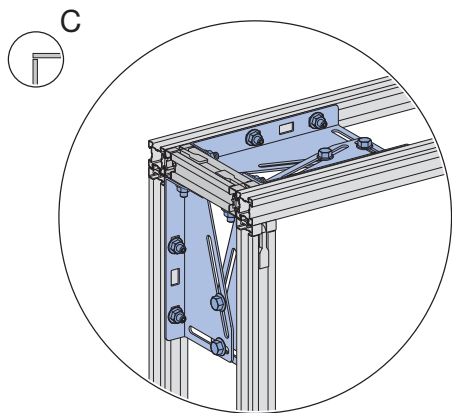




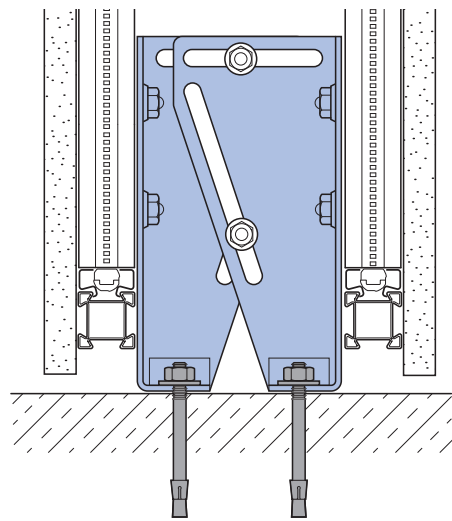
	C	D	E	F	G	 H > 500
 $H \leq 360$ $B = \infty$ $T \leq 70$	-	-	-	-	-	 / 2 x
 $H \leq 600$ $B = \infty$ $T \leq 45$	-	-	-	2 x 		2 x 
 $H \leq 360$ $B \leq 250$ $T \leq 45$	-	-	-	-	-	 / 2 x
 $H \leq 600$ $B \leq 500$ $T \leq 44$	-	2 x 	-	2 x 		2 x 
 $H \leq 360$ $B \leq 250$ $T \leq 44$	-	-		-	-	 / 2 x
 $H \leq 600$ $B \leq 500$ $T \leq 44$	-	-	2 x 	2 x 		2 x 
 $H \leq 360$ $B \leq 250$ $T \leq 60$	-	-	2 x 	-	-	2 x 
 $H \leq 220$ $B \leq 500$ $T \leq 44$	2 x 	2 x 	2 x 	2 x 	-	2 x 



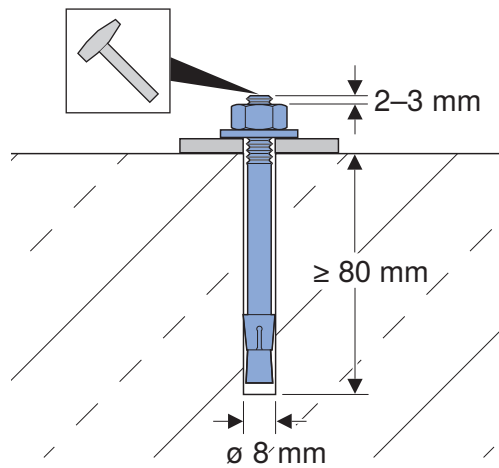
1



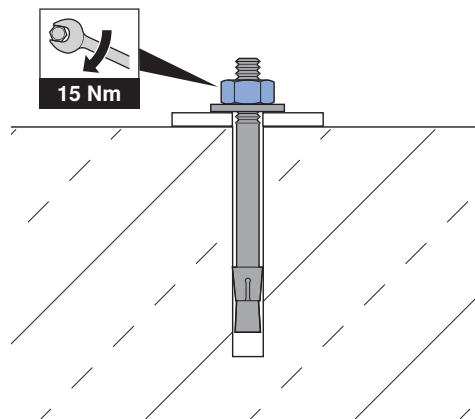
2



1



2



Geberit International AG
 Schachenstrasse 77, CH-8645 Jona
 documentation@geberit.com
 www.geberit.com

