

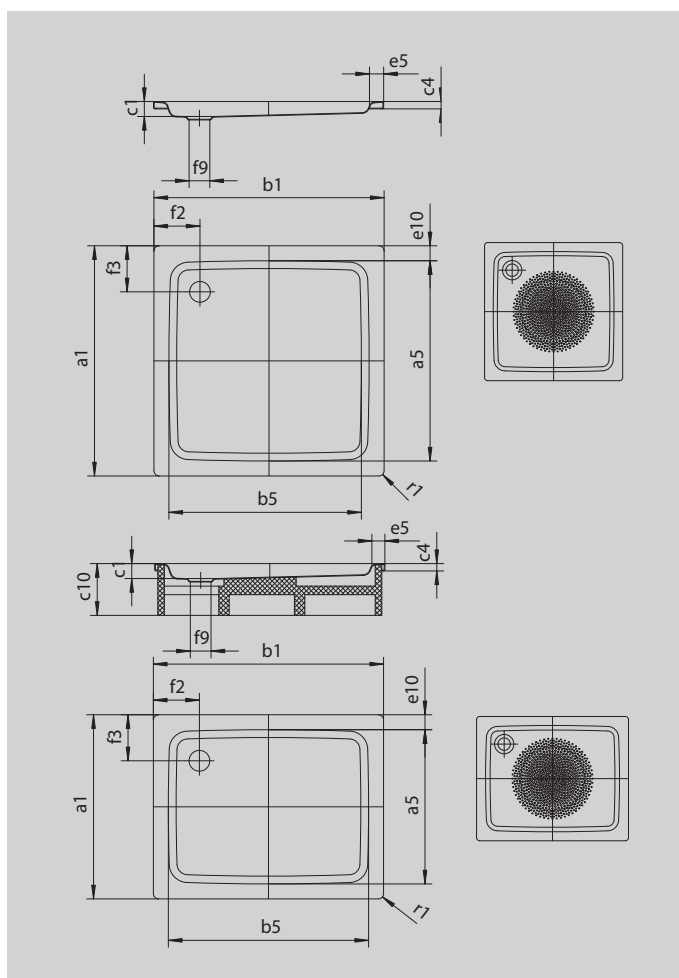
# DUSCHPLAN

- Ein Klassiker unter den Duschflächen
- Modernes, klares Design mit nur 65 mm Tiefe
- In rechteckiger oder quadratischer Ausführung erhältlich
- Aus KALDEWEI Stahl-Emaile
- Ablaufdeckel nahezu bündig in die Duschfläche integriert (nur in Kombination mit den Ablaufgarnituren KA 90)
- Ab einer Größe von 1400 x 700 mit Vollantislip erhältlich



Abbildung ähnlich

Modell 543	KA 90 waagrecht	KA 90 flach	KA 90 senkrecht
Gesamt-Aufbauhöhe	145	125	49
Bauhöhe	80	60	80



INVISIBLE  
GRIP

Modell		543-2
Äußere Länge [mm]	$a_1$	750 mm
Innere Länge [mm]	$a_5$	620 mm
Äußere Breite [mm]	$b_1$	900 mm
Innere Breite [mm]	$b_5$	770 mm
Tiefe Innen [mm]	$c_1$	65 mm
Randhöhe [mm]	$c_4$	32 mm
Höhe mit Wannenträger [mm]	$c_{10}$	160 mm
Randbreite [mm]	$e_5$	65 mm
Abstand Wannenrand bis Mitte Ablaufloch [mm]	$f_2$	200 mm
Durchmesser Ablaufloch [mm]	$f_9$	Ø 90 mm
Äußerer Radius [mm]	$r_1$	12 mm
Nettogewicht [kg]		20 kg
Antislip Durchmesser [mm]		Ø 435 mm