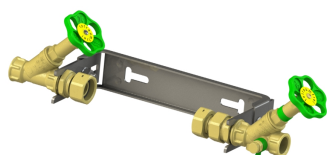
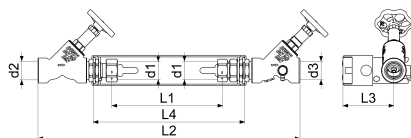


0022104000001 JS WZ-EINBAUGARN.WAAGER.,QN 6,0

Produktabbildung



Masszeichnung



Produktbeschreibung

Wasserzähler-Einbaugarnitur
waagrecht
Wandabstand verstellbar
WZ-Bügel Edelstahl
Anschluss WZ d1 = G 1 1/4
Anschluss Eingang d2 = G 1 1/2
Anschluss Ausgang d3 = G 1 1/2
Q3 = 10m³/h
DIN-DVGW (KFR+Freistrom)
Wasserzählerbügel
Freistromventil ohne Entleerung
KFR-Ventil mit Entleerung
OT mit nichtsteigender Spindel
Verschraubungen
Befestigungssatz

Ausschreibungstext

0022104000001
Schlösser Wasserzähler-Einbaugarnitur
waagrecht
Wandabstand verstellbar
Werkstoff nach TrinkwV und UBA
Nickelwerte nach TrinkwV und UBA
WZ-Bügel Edelstahl
Griffwerkstoff Polyamid
Dichtungen EPDM
d1 = G 1 1/4
d2 = G 1 1/2
d3 = G 1 1/2
L1 = 260mm
L2 = 655mm
L3min. = 107mm
L3max. = 151mm
L4 = 373mm
Einbaulage waagrecht
Dauerdurchfluss Q3 = 10m³/h
Betriebsdruck max. 10 bar (PN 10)
Betriebstemperatur max. 90 Grad
Zertifizierung DIN-DVGW (KFR+Freistrom)
G-Gewinde ISO 228 Teil 1
Trinkwasserverordnung DIN EN 1717
Lieferumfang: Wasserzählerbügel
Freistromventil ohne Entleerung
KFR-Ventil mit Entleerung
OT mit nichtsteigender Spindel
Verschraubungen
Befestigungssatz
Techn.- u. Zertifikatsänd. vorbehalten
Fabrikat Schlösser

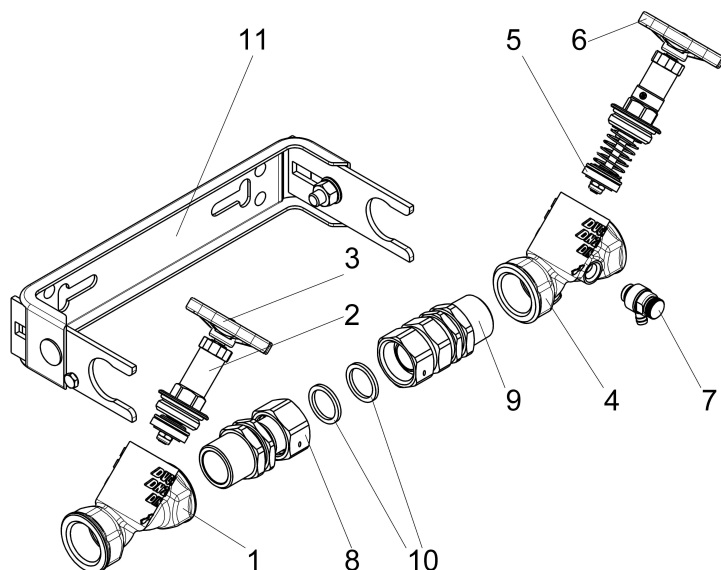
VPE: 1

GTIN: 4044997174968

SCIP: c94cc25a-4d11-4fc0-965a-ffdccbd1a187



Explosionszeichnung



Ersatzteilliste

Pos.	Beschreibung	Artikel-Nr.
01	JS FREISTROMVENTIL, MUFFENANSCHL.	0015254000001
02	JS FETTKAMMER-OT F.FREISTROMVENT.	0018184000001
03	JS HANDRAD MIT SCHRAUBE+BUTTON	0018590800001
04	JS KFR-VENTIL, MUFFENANSCHLUSS	0016304000001
05	JS FETTKAMMER-OT FUER KFR-VENTIL	0018214000001
06	JS HANDRAD MIT SCHRAUBE+BUTTON	0018590800001
07	JS ENTLERUNGSVENTIL MIT O-RING	0018310800001
08	JS WZ-ANSCHLUSSVERSCHR. EINGANG	0022053400212
09	JS WZ-ANSCHLUSSVERSCHR. AUSGANG	0022053400202
10	JS DICHTUNG FUER Ü-MU ZUM WZ	0022053200219
11	JS WZ-EINBAUBUEGEL,WAAGERECHT	0022053202201
12	JS ENTLERUNGSSTOPFEN MIT O-RING	0018360800001

DA15994000001

Beschreibung	Artikel-Nr.
JS DAEMMSCHALE FUER FREISTROM-UND	DA15994000001
JS PROBENAHMEVENTIL MIT AUSLAUF-	0081320800001
JS BEFESTIGUNGSSATZ	0022050000001