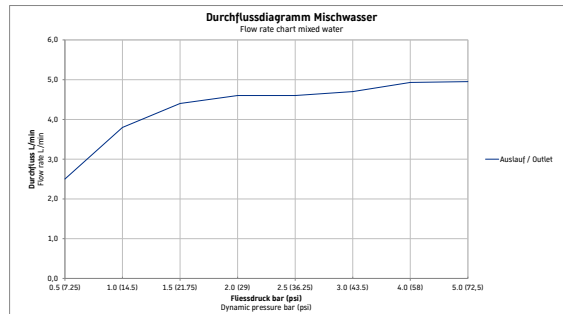
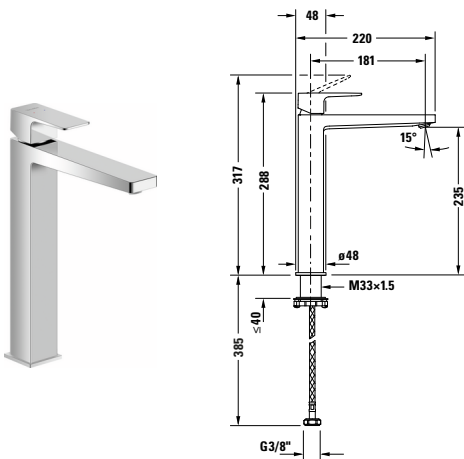


Manhattan # MH1040002010

Design by Duravit

Einhebel-Waschtischmischer



Basis Angaben

Langbezeichnung	Duravit Manhattan Einhebel-Waschtischmischer XL Chrom Hochglanz – MH1040002010
-----------------	--

Spezifikationen

Montage	
Montageart	Standmontage
Temperaturregelung	Keramikmischsystem
Auslauf	Strahlformer mit Easy-Clean
Durchflussmenge (3 bar)	4,5 l/min
Geräuschkategorie	I
Strahlart	Normalstrahl
Min. Empfohlener Betriebsdruck	1 bar
Max. Empfohlener Betriebsdruck	5 bar
Farbe	
Farbwert	Chrom
Glanzgrad	Hochglanz
Bedienung	
Bedienungsart	Mechanisch

Features

Geeignet für Durchlauferhitzer	✓
Griffvariante	Hebelgriff

Logistik

Artikelgewicht	2,01 kg
----------------	---------

Vermaßung

Höhe	288 mm
Ausladung	181 mm

Beschreibungstexte

Ausschreibungstext	<p>Duravit Manhattan Einhebel-Waschtischmischer XL Chrom Hochglanz, Designer: Duravit, Chrom Hochglanz, Form: Eckig, Strahlart: Normalstrahl, Griffvariante: Hebelgriff, Bedienungsart: Mechanisch, Auslauf: Strahlformer mit EasyClean, Technisches Feature: Easy-Clean, AirPlus, Durchflussmenge (3 bar): 4,5 l/min, Min. Empfohlener Betriebsdruck: 1 bar, Temperaturregelung: Keramikmischsystem, Geeignet für Durchlauferhitzer, Anschlussmaß Schlauchanschluss: 3/8", Anschlussart Wasseranschluss: Flexible Anschlusschläuche, EAN Nr.: 4067116104790, Artikelgewicht: 2,01 kg, Ausladung: 181 mm, Höhe Auslauf: 235 mm, Abmessungen (Breite / Länge x Tiefe / Breite x Höhe): 48 x 220 x 288 mm, Artikel Nr.: MH1040002010, Geräuschkategorie: I</p>
--------------------	--

Weitere Informationen finden Sie hier



<https://pro.duravit.de/p/MH1040002010>