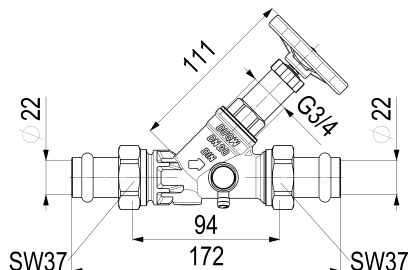


0015872200001 JS FREISTROMVENTIL,PRESS AG MULTI

Produktabbildung



Masszeichnung



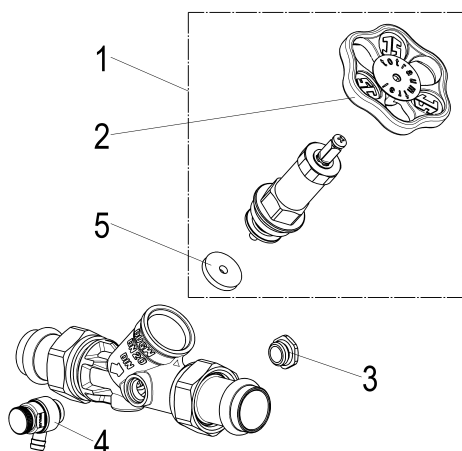
Produktbeschreibung

Freistromventil
Anschluss: AG, mit Entleerung
Ausführung: MULTI
mit Pressverschraubung
nichtsteigende Spindel
DN 20
Press- 22mm
Anschluss 22mm
DIN-DVGW
Verschraubung DVGW-gepr.
Geräuschklasse 1
DN15 bis DN32

Ausschreibungstext

0015872200001
Schlösser Freistromventil
Anschluss: AG, mit Entleerung
Ausführung: MULTI
mit Pressverschraubung
nichtsteigende Spindel
Werkstoff nach TrinkwV und UBA
Gehäuse Messing
Oberteil Messing
Dichtungen EPDM
Griffwerkstoff Polyamid
DN 20
Press- 22mm
Anschlussart Viega Pressanschluss
Anschluss 22mm
Mindestvolumenstrom 1,0 l/s
Betriebsdruck max. 16 bar (PN 16)
Betriebstemperatur max. 90 Grad
Zertifizierung DIN-DVGW
Verschraubung DVGW-gepr.
Geräuschklasse 1
DN15 bis DN32
G-Gewinde ISO 228 Teil 1
Trinkwasserverordnung DIN EN 1717
Techn.- u. Zertifikatsänd. vorbehalten
Made in Germany
Fabrikat Schlösser
DIN-DVGW-Modell

Explosionszeichnung



Ersatzteilliste

| Pos. | Beschreibung | Artikel-Nr. |
|------|-----------------------------------|---------------|
| 01 | JS FETTKAMMER-OT F.FREISTROMVENT. | 0018182000001 |
| 02 | JS HANDRAD MIT SCHRAUBE+BUTTON | 0018590700002 |
| 03 | JS ENTLERUNGSSTOPFEN MIT O-RING | 0018360800001 |
| 04 | JS ENTLERUNGSVENTIL MIT O-RING | 0018310800001 |
| 05 | JS KEGELDICHUNG F. DURCHGANG-UND | 0018602000001 |

DA15992000001

| Beschreibung | Artikel-Nr. |
|-----------------------------------|---------------|
| JS DAEMMSCHALE FUER FREISTROM-UND | DA15992000001 |
| JS ENTLERUNGSSTOPFEN MIT O-RING | 0018360800001 |
| JS OBERTEIL M.ENTL. F.FREISTROMV. | 0018132000001 |
| JS PROBENAHMEVENTIL MIT AUSLAUF- | 0081320800001 |
| JS ENTLERUNGSVENTIL MIT O-RING | 0018310800001 |
| JS HANDRAD MIT SCHRAUBE+BUTTON | 0018590700002 |

Durchflussdiagramm

