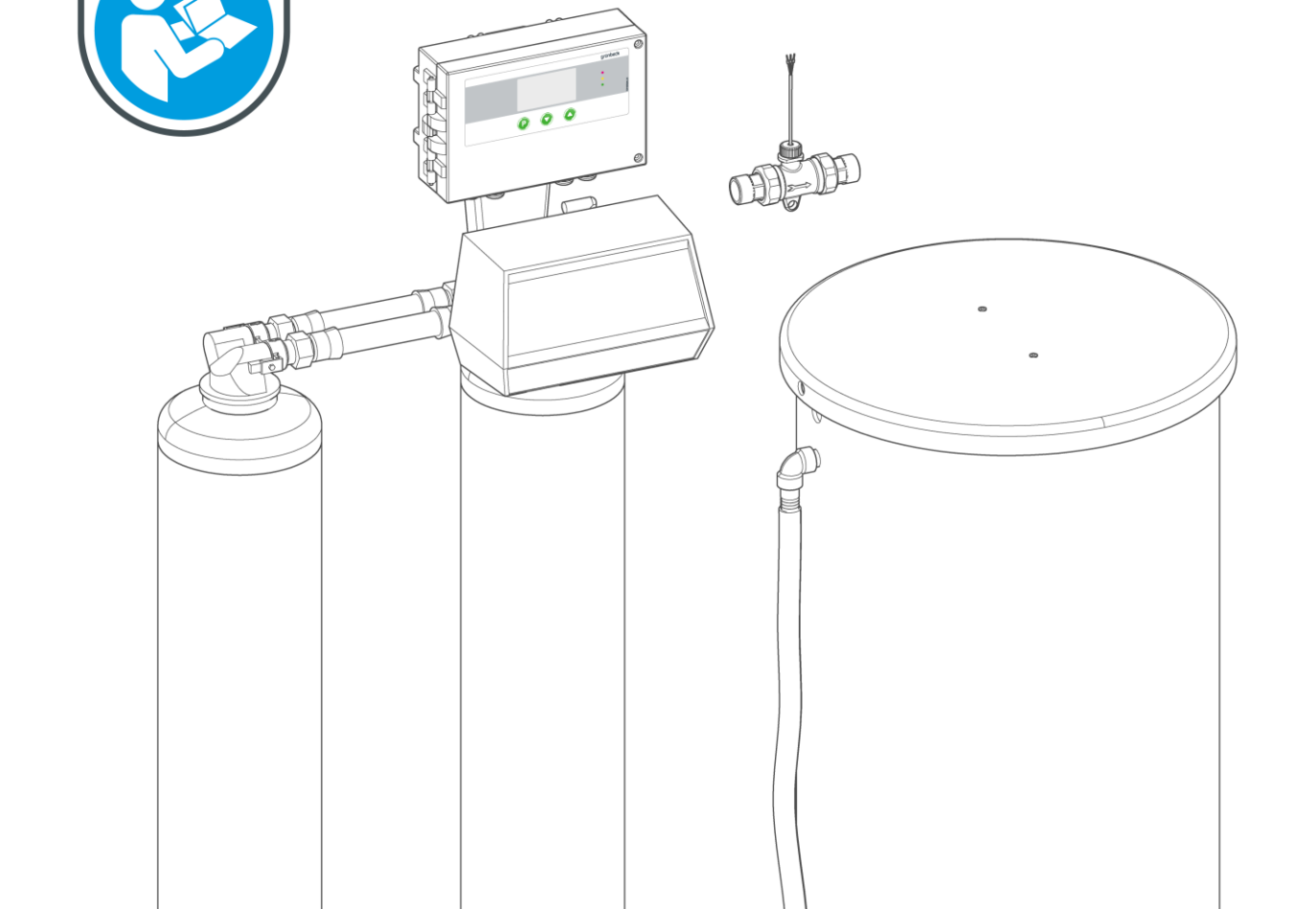


Wir verstehen Wasser.



de Enthärtungsanlage | GENO-mat duo WE-X/WEW-X

Betriebsanleitung

grünbeck



Zentraler Kontakt
Deutschland

Vertrieb
☎ +49 9074 41-0

Service
☎ +49 9074 41-333
service@gruenbeck.de

Erreichbarkeit
Montag bis Donnerstag
7:00 - 18:00 Uhr

Freitag
7:00 - 16:00 Uhr

Technische Änderungen vorbehalten.
© by Grünbeck AG

Originalbetriebsanleitung
Stand: Februar 2026
Bestell-Nr.: 184046_de_204

Inhaltsverzeichnis

1	Einführung	4	6.6	Steuerung einstellen und Funktion prüfen.....	45
1.1	Gültigkeit der Anleitung.....	4	6.7	Produkt an Betreiber übergeben	45
1.2	Mitgeltende Unterlagen.....	4	7	Betrieb/Bedienung	46
1.3	Produktidentifizierung	5	7.1	Bedienkonzept.....	46
1.4	Verwendete Symbole.....	6	7.2	Wasserhärte ermitteln.....	53
1.5	Darstellung von Warnhinweisen	7	7.3	Salztabletten nachfüllen	54
1.6	Anforderungen an das Personal	7	8	Instandhaltung	56
2	Sicherheit	9	8.1	Reinigung	56
2.1	Sicherheitsmaßnahmen.....	9	8.2	Intervalle	57
2.2	Produktspezifische Sicherheitshinweise	10	8.3	Inspektion	58
2.3	Verhalten im Notfall	11	8.4	Wartung	59
3	Produktbeschreibung	12	8.5	Verbrauchsmaterial	62
3.1	Bestimmungsgemäße Verwendung.....	12	8.6	Ersatzteile.....	62
3.2	Produktkomponenten.....	13	8.7	Verschleißteile	62
3.3	Anschlüsse	14	9	Störung	64
3.4	Funktionsbeschreibung.....	14	9.1	Meldungen	64
3.5	Zulässiges Regeneriermittel	14	9.2	Sonstige Beobachtungen	66
3.6	Anwendung im Trinkwasserbereich.....	15	10	Außerbetriebnahme	67
3.7	Zubehör	17	10.1	Temporärer Stillstand	67
4	Transport, Aufstellung und Lagerung	19	10.2	Außerbetriebnahme.....	67
4.1	Versand/Anlieferung/Verpackung	19	10.3	Wiederinbetriebnahme	67
4.2	Transport/Aufstellung.....	19	10.4	Endgültiges Stillsetzen	68
4.3	Lagerung.....	19	11	Demontage und Entsorgung	68
5	Installation	20	11.1	Demontage	68
5.1	Anforderungen an den Installationsort.....	22	11.2	Entsorgung	69
5.2	Lieferumfang prüfen.....	23	12	Technische Daten	70
5.3	Sanitärinstallation	24	12.1	GENO-mat duo WE-X mit Vollbesalzung	70
5.4	Salzbehälter aufstellen und anschließen	32	12.2	GENO-mat duo WE-X mit Sparbesalzung.....	72
5.5	Elektrische Installation	36	12.3	Druckverlustkurve GENO-mat duo WE-X.....	74
6	Inbetriebnahme	40	12.4	GENO-mat duo WEW-X.....	75
6.1	Vorbereitende Arbeiten	40	12.5	Druckverlustkurve GENO-mat duo WEW-X	76
6.2	Produkt an Stromversorgung anschließen	40			
6.3	Salzbehälter befüllen	41			
6.4	Produkt einstellen	42			
6.5	Produkt entlüften und prüfen	44			

1 Einführung

Diese Anleitung richtet sich an Betreiber, Bediener und Fachkräfte und ermöglicht den sicheren und effizienten Umgang mit dem Produkt. Die Anleitung ist Bestandteil des Produkts.

- Lesen Sie diese Anleitung und die enthaltenen Anleitungen der Komponenten aufmerksam durch, bevor Sie Ihr Produkt betreiben.
- Halten Sie alle Sicherheitshinweise und Handlungsanweisungen ein.
- Bewahren Sie diese Anleitung sowie alle mitgeltenden Unterlagen auf, damit sie bei Bedarf zur Verfügung stehen.

Abbildungen in dieser Anleitung dienen dem grundsätzlichen Verständnis und können von der tatsächlichen Ausführung abweichen.

1.1 Gültigkeit der Anleitung

Diese Anleitung ist für folgende Produkte gültig:

- Enthärtungsanlage GENO-mat duo WE-X 65 – 750 (Vollbesalzung)
- Enthärtungsanlage GENO-mat duo WE-X 50 – 530 (Sparbesalzung)
- Enthärtungsanlage GENO-mat duo WEW-X 65/150 (Warmwasser)

Diese Anleitung gilt für die Steuerung IONO-matic WE ab Software **V2.34**.

- Sonderausführungen, die im Wesentlichen den aufgeführten Standardprodukten entsprechen. Informationen zu Änderungen finden Sie in diesen Fällen auf dem jeweils beiliegenden Hinweisblatt.

1.2 Mitgeltende Unterlagen

- Anleitungen aller verwendeten Zubehörteile
- Elektroschaltplan der nachgeschalteten Umkehrosmoseanlage
- Betriebshandbuch mit Inbetriebnahmeprotokoll (IPK) und Wartungsprotokoll (WPK)

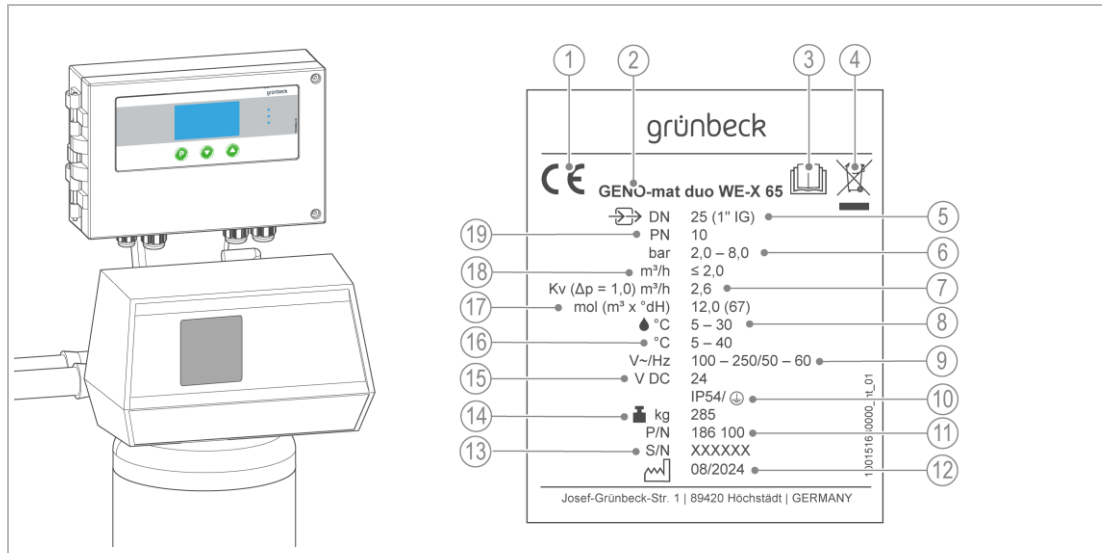
1.3 Produktidentifizierung

Anhand der Produktbezeichnung und der Bestell-Nr. auf dem Typenschild können Sie ihr Produkt identifizieren.

► Prüfen Sie, ob die in Kapitel 1.1 angegebenen Produkte mit Ihrem Produkt übereinstimmen.

Das Typenschild finden Sie auf dem Steuerventil.

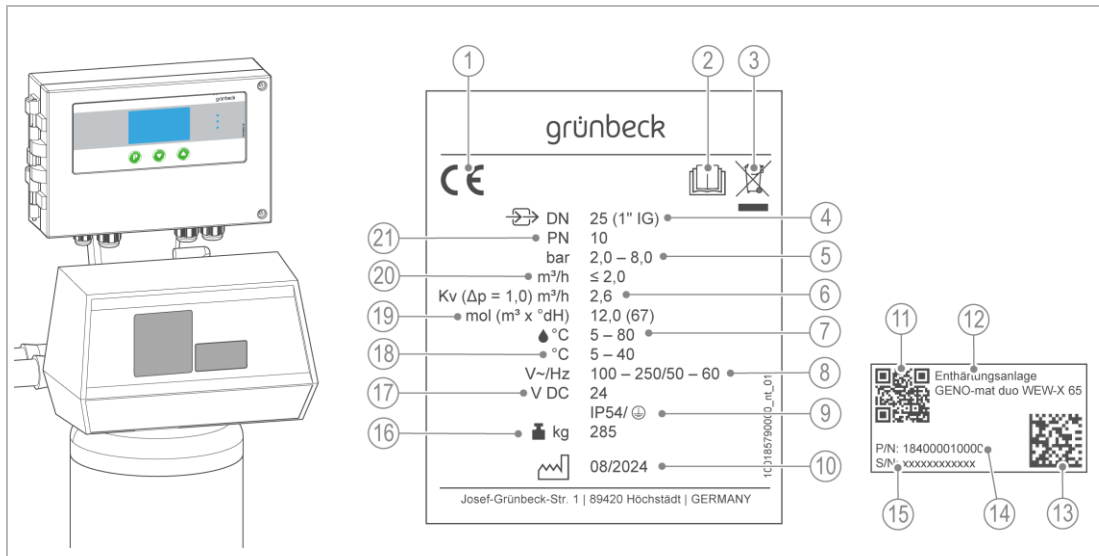
1.3.1 GENO-mat duo WE-X



Bezeichnung
1 CE-Kennzeichnung
2 Produktbezeichnung
3 Betriebsanleitung beachten
4 Entsorgungshinweis
5 Anschlussnennweite
6 Betriebsdruck
7 kV-Wert
8 Wassertemperatur
9 Bemessungsspannungsbereich/-frequenz
10 Schutzart/Schutzklasse

Bezeichnung
11 Bestell-Nr.
12 Herstelldatum
13 Serien-Nr.
14 Betriebsgewicht
15 Betriebsspannung
16 Umgebungstemperatur
17 Nennkapazität
18 Dauerdurchfluss
19 Nenndruck

1.3.2 GENO-mat duo WEW-X



Bezeichnung	
1	CE-Kennzeichnung
2	Betriebsanleitung beachten
3	Entsorgungshinweis
4	Anschlussnennweite
5	Betriebsdruck
6	kV-Wert
7	Wassertemperatur
8	Bemessungsspannungsbereich/-frequenz
9	Schutzart/Schutzklasse
10	Herstelldatum
11	QR-Code

Bezeichnung	
12	Produktbezeichnung
13	Data-Matrix-Code
14	Bestell-Nr.
15	Serien-Nr.
16	Betriebsgewicht
17	Betriebsspannung
18	Umgebungstemperatur
19	Nennkapazität
20	Dauerdurchfluss
21	Nennndruck

1.4 Verwendete Symbole

Symbol	Bedeutung
	Gefahr und Risiko
	wichtige Information oder Voraussetzung
	nützliche Information oder Tipp
	schriftliche Dokumentation erforderlich
	Verweis auf weiterführende Dokumente
	Arbeiten, die nur von Fachkräften durchgeführt werden dürfen
	Arbeiten, die nur von Elektrofachkräften durchgeführt werden dürfen
	Arbeiten, die nur vom Kundendienst durchgeführt werden dürfen

1.5 Darstellung von Warnhinweisen

Diese Anleitung enthält Hinweise, die Sie zu Ihrer persönlichen Sicherheit beachten müssen. Die Hinweise sind mit einem Warnzeichen gekennzeichnet und folgendermaßen aufgebaut:



SIGNALWORT Art und Quelle der Gefährdung

- Mögliche Folgen
- ▶ Maßnahmen zur Vermeidung

Folgende Signalwörter sind je nach Gefährdungsgrad definiert und können im vorliegenden Dokument verwendet sein:

Warnzeichen und Signalwort		Folgen bei Missachtung der Hinweise	
	GEFAHR	Personen-schäden	Tod oder schwere Verletzungen
	WARNUNG		möglicherweise Tod oder schwere Verletzungen
	VORSICHT		möglicherweise mittlere oder leichte Verletzungen
	HINWEIS	Sach-schäden	möglicherweise Beschädigung von Komponenten, des Produkts und/oder seiner Funktionen oder einer Sache in seiner Umgebung

1.6 Anforderungen an das Personal

Während der einzelnen Lebensphasen des Produkts führen unterschiedliche Personen Arbeiten am Produkt aus. Die Arbeiten erfordern unterschiedliche Qualifikationen.

1.6.1 Qualifikation des Personals

Personal	Voraussetzungen
Bediener	<ul style="list-style-type: none"> • Keine besonderen Fachkenntnisse • Kenntnisse über die übertragenen Aufgaben • Kenntnisse über mögliche Gefahren bei unsachgemäßem Verhalten • Kenntnisse über die erforderlichen Schutzeinrichtungen und Schutzmaßnahmen • Kenntnisse über Restrisiken
Betreiber	<ul style="list-style-type: none"> • Produktspezifische Fachkenntnisse • Kenntnisse über gesetzliche Vorschriften zum Arbeits- und Unfallschutz
Fachkraft <ul style="list-style-type: none"> • Elektrotechnik • Sanitärtechnik (SHK) • Transport 	<ul style="list-style-type: none"> • Fachliche Ausbildung • Kenntnisse über einschlägige Normen und Bestimmungen • Kenntnisse über die Erkennung und Vermeidung möglicher Gefahren • Kenntnisse über gesetzliche Vorschriften zum Unfallschutz
Kundendienst (Werks-/Vertragskundendienst)	<ul style="list-style-type: none"> • Erweiterte produktspezifische Fachkenntnisse • Geschult durch Grünbeck

1.6.2 Berechtigungen des Personals

Die folgende Tabelle beschreibt, welche Tätigkeiten von wem durchgeführt werden dürfen.

		Bediener	Betreiber	Fachkraft	Kundendienst
Transport und Lagerung			X	X	X
Installation und Montage				X	X
Inbetriebnahme				X	X
Betrieb und Bedienung		X	X	X	X
Reinigung		X	X	X	X
Inspektion			X	X	X
Wartung	halbjährlich		X	X	X
	jährlich			X	X
Störungsbeseitigung			X	X	X
Instandsetzung					X
Außer- und Wiederinbetriebnahme				X	X
Demontage und Entsorgung				X	X

1.6.3 Persönliche Schutzausrüstung

- Sorgen Sie als Betreiber dafür, dass die benötigte persönliche Schutzausrüstung zur Verfügung steht.

Unter persönliche Schutzausrüstung (PSA) fallen folgende Komponenten:



Schutzhandschuhe



Schutzschuhe



Schutzbrille

2 Sicherheit

2.1 Sicherheitsmaßnahmen

- Betreiben Sie Ihr Produkt nur, wenn alle Komponenten ordnungsgemäß installiert wurden.
- Beachten Sie die örtlich gültigen Vorschriften zum Trinkwasserschutz, zur Unfallverhütung und zur Arbeitssicherheit.
- Nehmen Sie keine Änderungen, Umbauten, Erweiterungen oder Programmänderungen an Ihrem Produkt vor.
- Verwenden Sie bei Wartung oder Reparatur nur Originalersatzteile.
- Halten Sie die Räumlichkeiten vor unbefugtem Zugang verschlossen, um gefährdete oder nicht eingewiesene Personen vor Restrisiken zu schützen.
- Beachten Sie die Wartungsintervalle (siehe Kapitel 8.2). Nichtbeachtung kann eine mikrobiologische Kontamination Ihrer Trinkwasserinstallation zur Folge haben.
- Beachten Sie eine mögliche Rutschgefahr durch austretendes Wasser auf dem Boden.

2.1.1 Mechanische Gefahren

- Keinesfalls dürfen Sie Sicherheitseinrichtungen entfernen, überbrücken oder anderweitig unwirksam machen.
- Benutzen Sie bei sämtlichen Arbeiten am Produkt, die nicht vom Boden aus durchgeführt werden können, standfeste, sichere, selbstständig stehende Aufstiegshilfen.
- Stellen Sie sicher, dass das Produkt kippstabil aufgestellt wird und die Standfestigkeit des Produkts jederzeit gewährleistet ist.

2.1.2 Drucktechnische Gefahren

- Komponenten können unter Druck stehen. Es besteht die Gefahr von Verletzungen und Sachschäden durch ausströmendes Wasser und durch unerwartete Bewegung von Komponenten. Prüfen Sie regelmäßig die Druckleitungen an der Anlage auf Dichtheit.
- Stellen Sie vor Beginn von Reparatur- und Wartungsarbeiten sicher, dass alle betroffenen Komponenten drucklos sind.

2.1.3 Elektrische Gefahren

Bei Berührung mit spannungsführenden Komponenten besteht unmittelbare Lebensgefahr durch Stromschlag. Beschädigung der Isolation oder einzelner Komponenten kann lebensgefährlich sein.

- Lassen Sie elektrische Arbeiten am Produkt nur von einer Elektrofachkraft durchführen.
- Schalten Sie bei Beschädigungen von spannungsführenden Komponenten die Spannungsversorgung sofort ab und veranlassen Sie eine Reparatur.
- Stellen Sie vor Beginn der Arbeiten an aktiven Komponenten des Produkts sicher, dass diese spannungsfrei sind und für die Dauer der Arbeiten spannungsfrei bleiben.
- Sorgen Sie dafür, dass die Steckdose über einen Schutzleiteranschluss verfügt. Rüsten Sie die Steckdose bei Bedarf mit einem Adapter mit Schutzkontakt nach.
- Überbrücken Sie niemals elektrische Sicherungen. Setzen Sie Sicherungen nicht außer Betrieb. Halten Sie beim Auswechseln von Sicherungen die korrekten Stromstärkeangaben ein.

- Halten Sie Feuchtigkeit von spannungsführenden Teilen fern. Feuchtigkeit kann zum Kurzschluss führen.
- Das Netzkabel des Produkts muss knick- und mechanisch spannungsfrei verlegt werden. Das Netzkabel darf nicht aufgewickelt oder gequetscht werden.

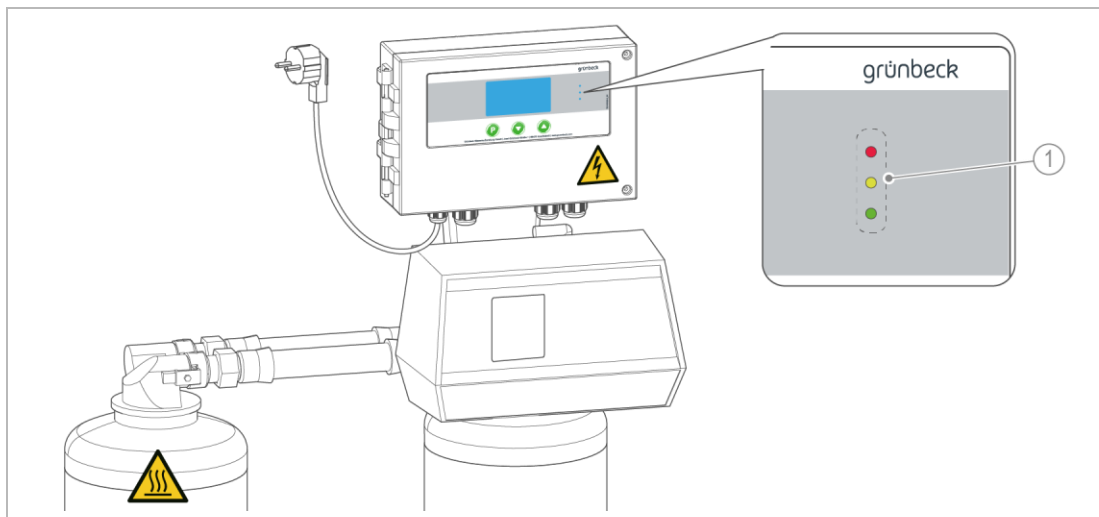
2.1.4 Schutzbedürftige Personengruppe

- Kinder dürfen nicht mit dem Produkt spielen.
- Dieses Produkt darf nicht von Personen (einschließlich Kinder) mit eingeschränkten Fähigkeiten, mangelnder Erfahrung oder mangelndem Wissen benutzt werden.

2.2 Produktspezifische Sicherheitshinweise

- Verlegen Sie alle Leitungen und Schläuche, Netzkabel, Elektro-Verbindungskabel außerhalb jeglicher Verkehrswege, um Stolpern und Abriss zu vermeiden.
- Kennzeichnen Sie mögliche Stolperstellen bei Bedarf.

2.2.1 Signale und Warneinrichtungen



Bezeichnung

- 1 LEDs für Zustandsanzeige der Anlage

Kennzeichnungen am Produkt



Stromschlaggefahr



Heiße Oberfläche (bei Warmwasserausführung GENO-mat duo WEW-X)



Die angebrachten Hinweise und Piktogramme müssen gut lesbar sein.

Sie dürfen nicht entfernt, verschmutzt oder überlackiert werden.

- ▶ Befolgen Sie alle Warn- und Sicherheitshinweise.
- ▶ Ersetzen Sie unleserliche oder beschädigte Zeichen und Piktogramme umgehend.

2.2.2 Sicherheitsrelevante Bauteile



Sicherheitsbauteile dürfen nur durch Originalersatzteile ersetzt werden.

▶ Lassen Sie die sicherheitsrelevanten Bauteile und Verschleißteile durch eine Fachkraft ersetzen (siehe Kapitel 8.7).

- Steuerventil und Steuerung
- Soleventil
- Wasserzähler
- Desinfektionseinrichtung

2.3 Verhalten im Notfall

2.3.1 Bei Wasseraustritt

1. Schalten Sie das Produkt spannungsfrei. Ziehen Sie den Netzstecker.
2. Lokalisieren Sie die Leckage.
3. Beseitigen Sie die Ursache für den Wasseraustritt.

2.3.2 Bei Ausfall der Steuerung

1. Schalten Sie das Produkt spannungsfrei. Ziehen Sie den Netzstecker.
2. Kontaktieren Sie den Kundendienst.

2.3.3 Bei Rauchentwicklung/Schmorgeruch

1. Schalten Sie das Produkt bei einem Schmorgeruch umgehend spannungsfrei. Ziehen Sie den Netzstecker.
2. Lüften Sie den Installationsort. Sorgen Sie für einen vollständigen Luftaustausch.
3. Kontaktieren Sie den Kundendienst.

3 Produktbeschreibung

3.1 Bestimmungsgemäße Verwendung

3.1.1 Enthärtungsanlagen GENO-mat duo WE-X

Die Enthärtungsanlagen GENO-mat duo WE-X sind in folgenden Bereichen einsetzbar:

- Kontinuierliche Versorgung mit Weichwasser
- Enthärten und Teilenthärten der folgenden Medien:
 - Brunnenwasser
 - Prozesswasser
 - Kesselspeisewasser
 - Kühlwasser
 - Klimawasser
 - kaltem Trinkwasser
 - Brauchwasser

GENO-mat duo WE-X gibt es in 2 Ausführungen:

- Vollbesalzung (vollenthärtetes Wasser bei einer Resthärte $< 0,1$ °dH für Industrie)
- Sparbesalzung (teilenthärtetes Wasser z. B. Kühlwasser)

Zur Enthärtung auf weniger als $0,1$ °dH sind ausschließlich Anlagen mit Vollbesalzung geeignet.

3.1.2 Enthärtungsanlagen GENO-mat duo WEW-X

Die Enthärtungsanlagen GENO-mat duo WEW-X sind in folgenden Bereichen einsetzbar:

- Kontinuierliche Versorgung mit Weichwasser
- Enthärten und Teilenthärten der folgenden Medien:
 - Brunnenwasser
 - Prozesswasser
 - Kesselspeisewasser
 - Kühlwasser
 - Klimawasser
 - Brauchwasser

Die Enthärtungsanlagen sind zur Enthärtung auf weniger als $0,1$ °dH geeignet.

3.1.3 Einsatzgrenzen



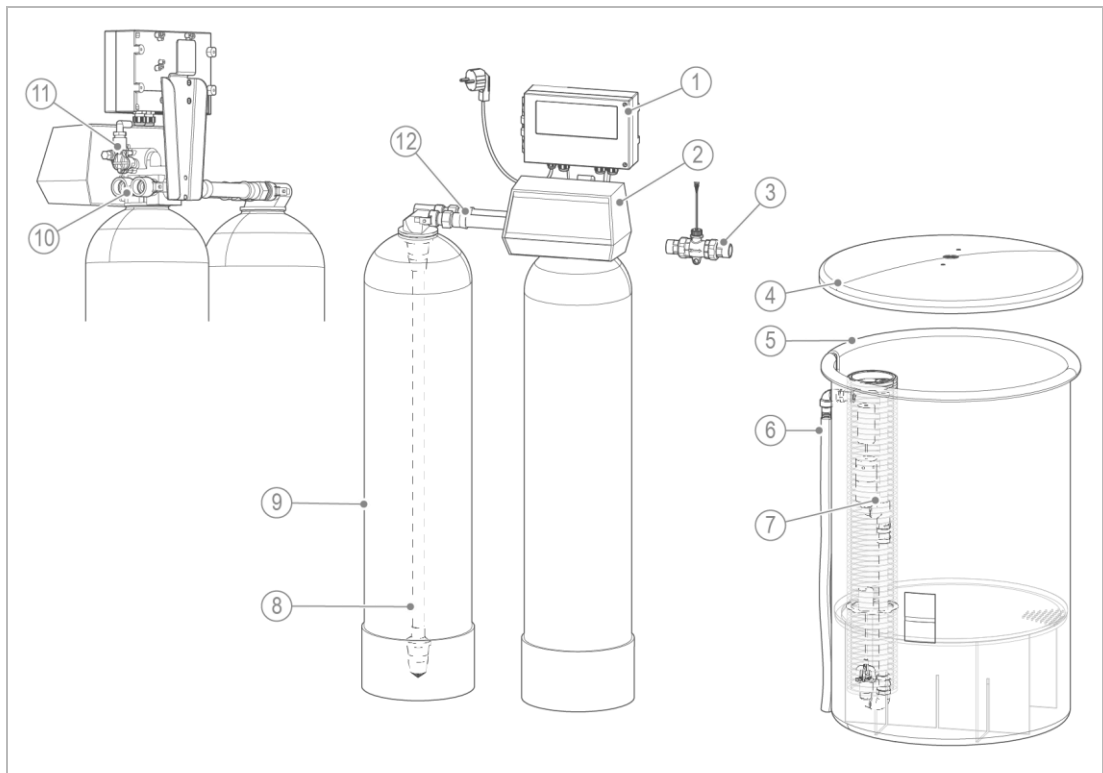
Beachten Sie länderspezifische Vorgaben für Weichwasserhärte im Trinkwasserbereich.

- Das zu enthärtende Wasser muss eisen- und manganfrei sein.
 - Eisen < 0,2 mg/l
 - Mangan < 0,05 mg/l

3.1.4 Vorhersehbare Fehlanwendung

- Die Enthärtungsanlagen in der jeweiligen Größe sind auf den bei der Installation erwarteten Weichwasserbedarf abgestimmt und nicht für stark abweichende Leistung geeignet.
- Keinesfalls darf der maximale Dauerdurchfluss überschritten werden.

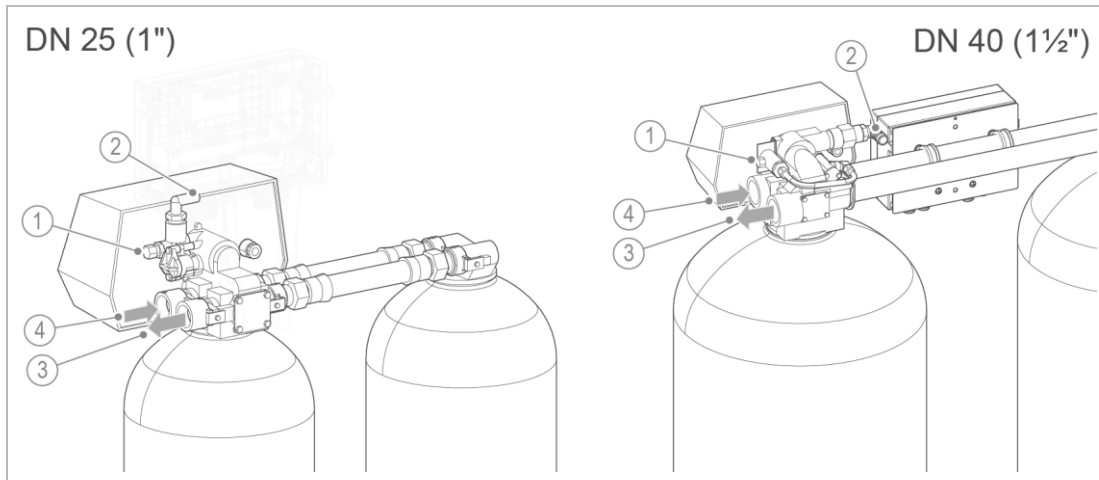
3.2 Produktkomponenten



Bezeichnung	
1	Steuerung IONO-matic WE
2	Steuerventil
3	Wasserzähler
4	Deckel Salzbehälter
5	Salzbehälter
6	Überlaufschlauch (Ø 19 mm)

Bezeichnung	
7	Soleventil
8	Steigrohr
9	Austauscherbehälter für Austauscherharz
10	Anschlussblock
11	Injektor
12	Verbindungsschläuche

3.3 Anschlüsse



Bezeichnung	
1	Anschluss Soleschlauch
2	Anschluss Kanalschlauch

Bezeichnung	
3	Ausgang Weichwasser
4	Eingang Rohwasser

3.4 Funktionsbeschreibung

3.4.1 Verfahren

Die Enthärtungsanlagen GENO-mat duo WE-X/WEW-X arbeiten nach dem Ionenaustauschverfahren. Der Austausch von Calcium- und Magnesiumionen gegen Natriumionen führt zum Enthärten des Wassers.

3.4.2 Arbeitsweise

Die Enthärtungsanlagen sind mit einem Steuerventil für beide Austauscher ausgestattet und werden mengenabhängig gesteuert.

Die Regeneration wird ausgelöst, wenn die vorgegebene Wassermenge in einem Austauscher enthärtet wurde. Die Enthärtungsanlagen regenerieren mit Weichwasser.

3.5 Zulässiges Regeneriermittel

Die Enthärtungsanlagen dürfen nur mit Salzttabletten nach DIN EN 973 Typ A als Regeneriermittel betrieben werden.

- ▶ Beachten Sie die Anforderungen an Lagerung und Handhabung des Regeneriermittels (siehe Kapitel 4.3).

3.6 Anwendung im Trinkwasserbereich



Beachten Sie länderspezifische Vorgaben für Weichwasserhärte im Trinkwasserbereich.

3.6.1 Verschneideeinrichtung

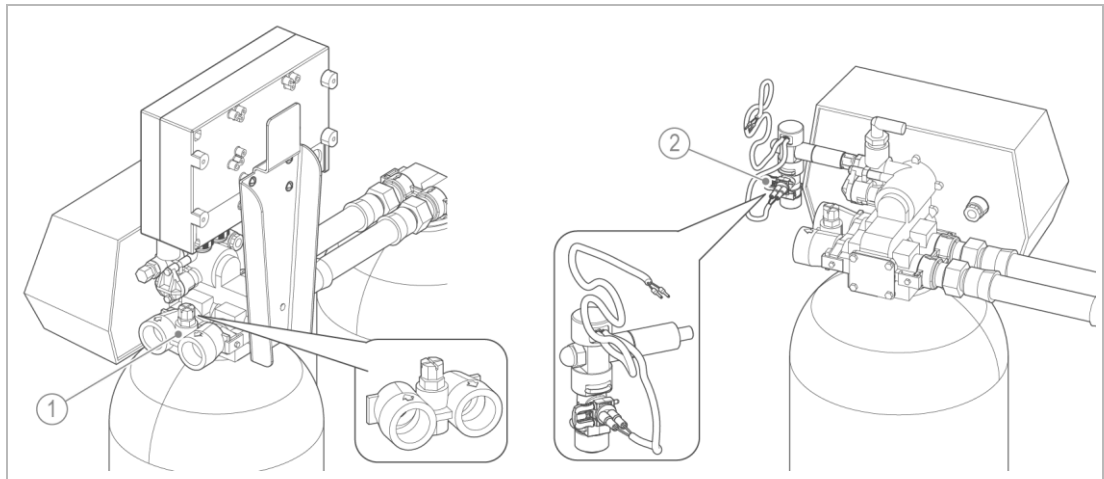
- Bei den Anlagen GENO-mat duo WE-X 50/130/230 mit Sparbesatzung wird serienmäßig der Anschlussblock mit Verschneideventil mitgeliefert.
- Diese Verschneideeinrichtung ist für die Anlagen GENO-mat duo WE-X 65/150/300 mit Vollbesatzung als Zusatzausstattung erhältlich.

Beim Enthärten von Trinkwasser müssen die Vorgaben der Trinkwasserverordnung eingehalten werden.



- Resthärte 3 °dH – 8 °dH
- Natriumgehalt max. 200 mg/l

Dazu ist ein Verschneideventil zum Beimischen von Zulaufwasser notwendig (siehe Kapitel 6.3.1).



Bezeichnung

1 Verschneideeinrichtung

Bezeichnung

2 Desinfektionseinrichtung (optional)

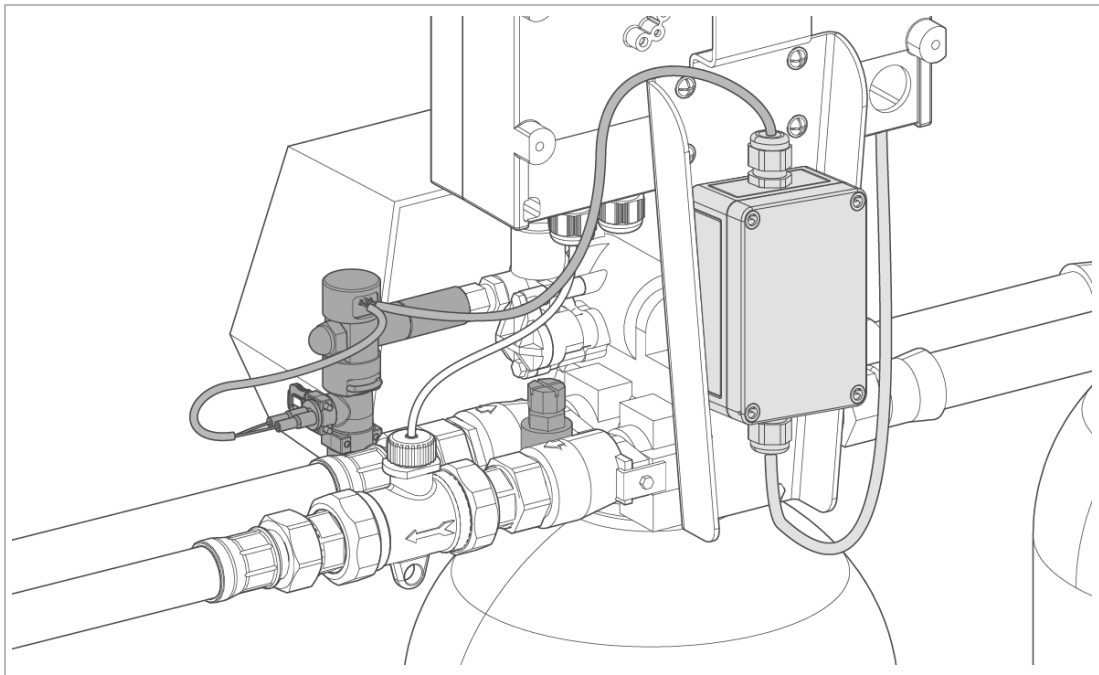
3.6.2 Desinfektionseinrichtung (optional für Anlagen mit Sparbesatzung)



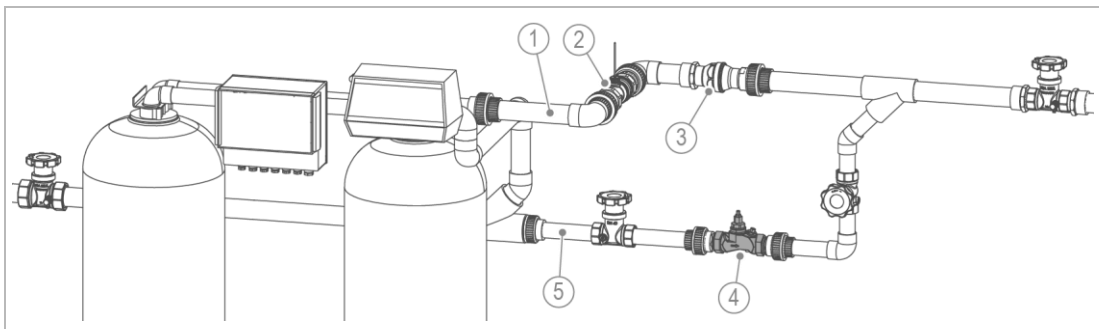
WARNUNG Kontaminiertes Trinkwasser durch Stagnation

- Infektionskrankheiten durch Verkeimung
- ▶ Stellen Sie sicher, dass ein kontinuierlicher Durchfluss herrscht und längere Stillstandszeiten vermieden werden.
- ▶ Lassen Sie die Anlage, auch bei längerer Abwesenheit, an Strom- und Wasserversorgung angeschlossen.
- ▶ Installieren Sie eine Desinfektionseinrichtung, welche bei jeder Regeneration eine Chlordesinfektion auslöst.

Einbaubeispiel mit Verschneide- und optionaler Desinfektionseinrichtung



Einbaubeispiel mit Verschneidung DN 40 (Festverrohrung)

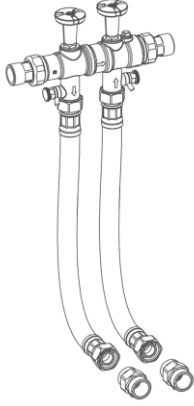
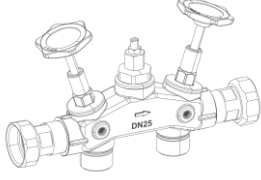
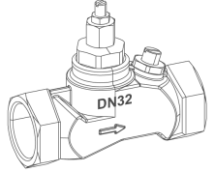
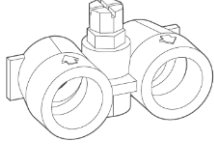
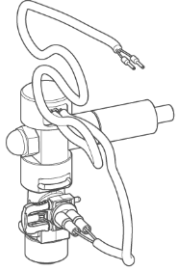


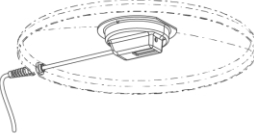
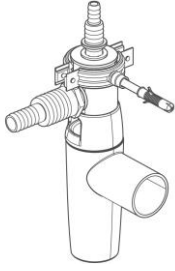
Bezeichnung	
1	Weichwasserleitung
2	Wasserzähler
3	Rückflussverhinderer

Bezeichnung	
4	Verschneideventil 1/4" mechanisch
5	Bypassleitung (Verschnittleitung)

3.7 Zubehör

Ihr Produkt kann mit Zubehör nachgerüstet werden. Der für Ihr Gebiet zuständige Außendienstmitarbeiter und die Grünbeck-Zentrale stehen Ihnen für nähere Informationen zur Verfügung.

Bild	Produkt	Bestell-Nr.	
	Anschluss-Set		
		1"	185 515
		1¼"	185 530
		1½"	185 545
	Industrieausführung	1"-I	185 505
	1¼"-I	185 520	
	1½"-I	185 540	
	zum schnellen, spannungsfreien Anschluss von Enthärtungsanlagen der Reihe GENO-mat duo.		
	<ul style="list-style-type: none"> • Anschlussblock mit Überströmventil (bei Industrievariante ohne Überströmventil) • 2 Absperrventilen für Roh- und Weichwasser • 2 Probeentnahmeventilen für Roh- und Weichwasser • 2 flexible Edelstahlgewebesläuche 		
	Verschneideventil mechanisch 1"	126 010	
	zur Einstellung einer konstanten Resthärte durch Verschneidung von Rohwasser, unabhängig von Entnahmemengen und Druckschwankungen.		
	<ul style="list-style-type: none"> • 2 Absperrventile für Eingang Rohwasser und Ausgang Verschnittwasser • zum Anschluss mit flexiblen Anschlussschläuchen • mit Wasserzählerverschraubungen 		
	Verschneideventil mechanisch 1¼"	126 015	
	zur Einstellung einer konstanten Resthärte durch Verschneidung von Rohwasser, unabhängig von Entnahmemengen und Druckschwankungen.		
	<ul style="list-style-type: none"> • ohne Absperrventile 		
	Verschneideventil 1" mit DVGW-Verschneidung	125 809	
	Adapteranschluss mit integrierter Verschneideeinrichtung R 1"		
	<ul style="list-style-type: none"> • bei GENO-mat duo WE-X 50/130/230 mit Sparbesalzung im Lieferumfang enthalten • bei GENO-mat duo WE-X 65/150/300 mit Vollbesalzung optional erhältlich 		
	Desinfektionseinrichtung duo WE-X 50 – 450 V2	182 505	
	Desinfektionseinrichtung duo WE-X 530 – 750 V2	182 515	
	zur automatischen Desinfektion (Chlorspülung) bei jedem Regenerationsvorgang nach dem NaCl-Elektrolyseverfahren.		
	<ul style="list-style-type: none"> • mit externem Netzteil im Schaltkasten zur Verdrahtung mit Steuerung GENO-IONO-matic WE • passend für Anlagen GENO-mat duo WE-X mit Sparbesalzung (bei Anlage GENO-mat duo WEW-X nicht einsetzbar) 		

<p>Ohne Abbildung</p>	<p>Potentialfreie Meldung</p> <p>zur Weiterleitung folgender Betriebszustände an Gebäudeleittechnik oder nachgeschaltete Anlagen:</p> <ul style="list-style-type: none"> • Betrieb Austauscher 1 • Betrieb Austauscher 2 • Regeneration • Betrieb 	<p>126 890</p>
	<p>Voralarm Salzvorrat</p> <p>zur Überwachung des Salzvorrats durch Lichttaster. Bei Unterschreiten einer Mindest-Salzfüllhöhe im Salzbehälter erfolgt eine Meldung an Enthärtungsanlage und Auslösung einer potentialfreien Störmeldung</p> <ul style="list-style-type: none"> • auf der Unterseite des Deckels montiert 	<p>185 335</p>
	<p>Kanalanschluss GENO-mat duo WE-X, WF, WE DN 50 nach DIN EN 1717</p> <p>mit freiem Auslauf und Siphon, zur fachgerechten Ableitung des Spülwassers zum Kanal</p>	<p>186000010000</p>

4 Transport, Aufstellung und Lagerung

4.1 Versand/Anlieferung/Verpackung

Die Anlagenteile/Packstücke sind werkseitig auf einer Palette fixiert und gegen Kippen gesichert.

- ▶ Prüfen Sie bei Erhalt unverzüglich auf Vollständigkeit und Transportschäden.

HINWEIS

Unsachgemäßer Transport



- Beschädigung der Anlagenteile durch Herabfallen von Bauteilen.
- Die Anlage besitzt keine Aufnahmepunkte zum Heben mit einem Kran und Schlupf – Anlage nicht mit Kran oder Hebevorrichtung anheben.
- ▶ Be-/Entladen Sie die auf der Palette gesicherten Anlagenteile mit einem Stapler und passenden Palettengabeln.

4.2 Transport/Aufstellung

- ▶ Transportieren Sie das Produkt nur in der Originalverpackung.
- ▶ Benutzen Sie beim Transport Schutzschuhe und Schutzhandschuhe.
- ▶ Stellen Sie die Anlagenteile/Packstücke auf ebenem und tragfähigem Untergrund ab. Beachten Sie das Gewicht der Anlagenteile/Packstücke.



VORSICHT

Unhandliche Größe der Anlagenteile beim Transport

- Quetschungen durch Abrutschen und Herabfallen von Anlagenteilen
- ▶ Transportieren oder heben Sie die Anlagenteile mit zwei Personen.
- ▶ Beachten Sie, dass die Austauscherbehälter nur hochkant transportiert werden dürfen (siehe Warnhinweis auf der Verpackung).
- ▶ Halten Sie unbefugte Personen bei Transport und Aufstellung der Anlagenteile fern.



VORSICHT

Transport über Treppen und schiefe Ebenen

- Quetschungen durch Abrutschen und Herabfallen von Anlagenteilen
- ▶ Transportieren Sie die Anlagenteile zum Einbauort über schiefe Ebenen mit geeignetem Transportgerät (z. B. Stapler).
- ▶ Benutzen Sie keine selbstrollenden Transportgeräte (z. B. Hubwagen, Rollwagen).

4.3 Lagerung

- ▶ Lagern Sie das Produkt geschützt vor folgenden Einflüssen:
 - Feuchtigkeit, Nässe
 - Umwelteinflüssen wie Wind, Regen, Schnee etc.
 - Frost, direkter Sonneneinstrahlung, starker Wärmeeinwirkung
 - Chemikalien, Farbstoffen, Lösungsmitteln und deren Dämpfen

4.3.1 Regeneriermittel

- ▶ Lagern Sie Salzttabletten als Regeneriermittel nur in trockenen und sauberen Räumen.
- ▶ Verwenden Sie keine angebrochenen und verschmutzten Packungen.
- ▶ Reinigen Sie die Packung vor dem Anbruch bei Bedarf von außen.

5 Installation



Die Installation der Anlage ist ein wesentlicher Eingriff in die Trinkwasserinstallation und darf nur von einer Fachkraft vorgenommen werden.



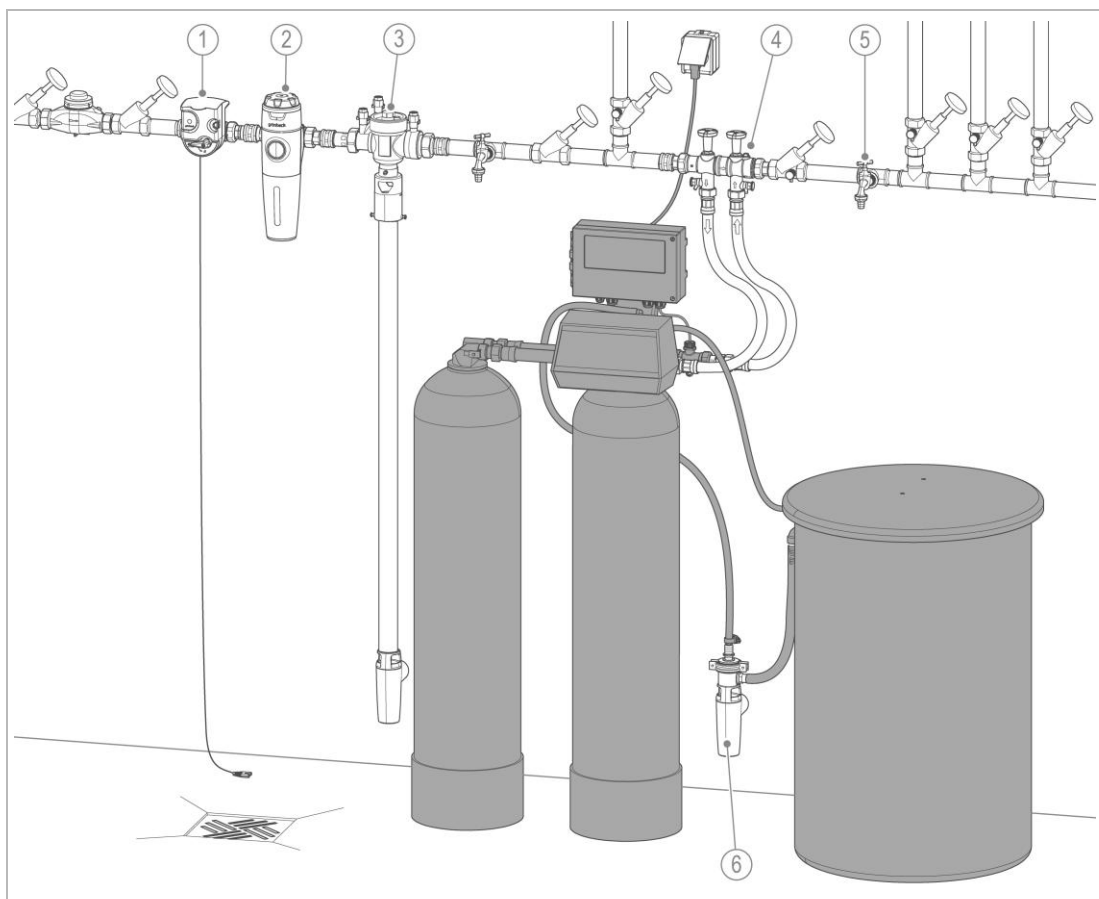
WARNUNG Kontaminiertes Trinkwasser durch Stagnation

- Infektion durch Verkeimung
- ▶ Schließen Sie die Anlage erst unmittelbar vor Inbetriebnahme an die Trinkwasserinstallation an.
- ▶ Füllen Sie die Anlage erst unmittelbar vor dem Betrieb mit Rohwasser.

HINWEIS Schmutz und Korrosionspartikel in der Wasserzuleitung

- Beschädigung des Steuerventils und Austauscherharz
- ▶ Spülen Sie die Wasserzuleitung vor der Inbetriebnahme gründlich durch.

Einbaubeispiel I (GENO-mat duo WE-X in Ausführung DN 25)



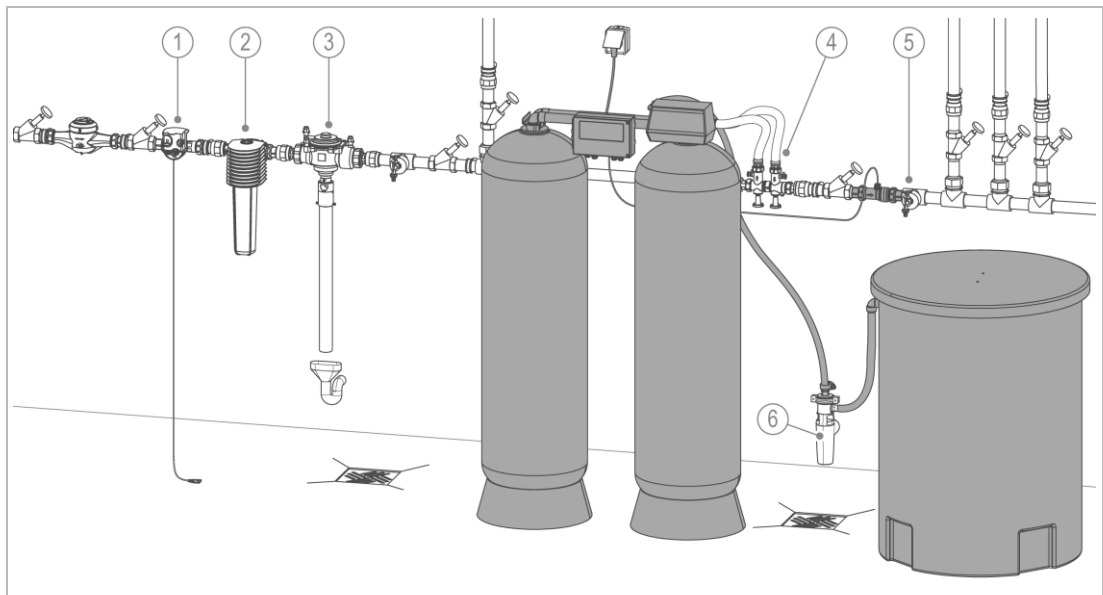
Bezeichnung

- | | |
|---|-----------------------------------|
| 1 | Sicherheitseinrichtung protectliQ |
| 2 | Trinkwasserfilter pureliQ |
| 3 | Euro-Systemtrenner GENO-DK 2 |

Bezeichnung

- | | |
|---|---------------------------------------|
| 4 | Anschluss-Set 1" |
| 5 | Wasserentnahmestelle |
| 6 | Kanalanschluss DN 50 nach DIN EN 1717 |

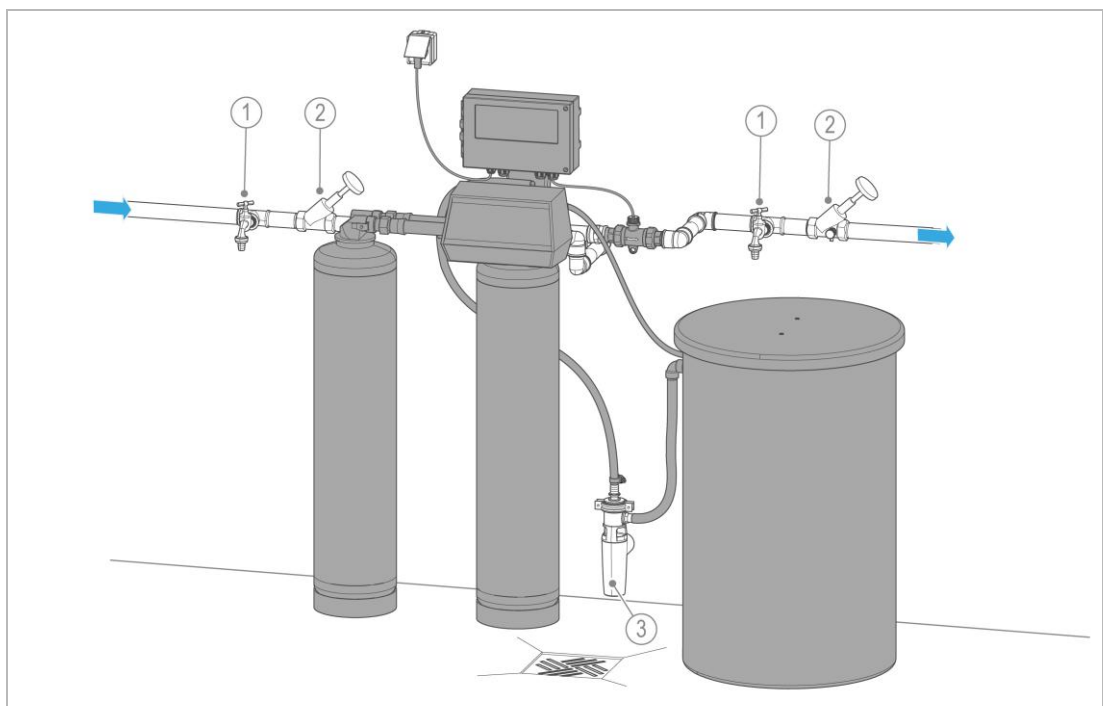
Einbaubeispiel II (GENO-mat duo WE-X in Ausführung DN 40)



Bezeichnung	
1	Sicherheitseinrichtung protectliQ
2	Trinkwasserfilter BOXER
3	Euro-Systemtrenner GENO-DK 2

Bezeichnung	
4	Anschluss-Set 1½"
5	Wasserentnahmestelle
6	Kanalanschluss DN 50 nach DIN EN 1717

Einbaubeispiel III (GENO-mat duo WEW-X)



Bezeichnung	
1	Wasserentnahmestelle
2	Absperrventil

Bezeichnung	
3	Kanalanschluss DN 50 nach DIN EN 1717

5.1 Anforderungen an den Installationsort

Örtliche Installationsvorschriften, allgemeine Richtlinien und technische Daten sind zu beachten.

- Schutz vor Frost, starker Wärmeeinwirkung und direkter Sonneneinstrahlung
- Schutz vor Chemikalien, Farbstoffen, Lösungsmitteln und deren Dämpfen
- Umgebungs- und Abstrahlungstemperatur in unmittelbarer Nähe bei GENO-mat duo WE-X
 - $\leq 25\text{ °C}$ bei Anwendung im Trinkwasserbereich
 - $\leq 40\text{ °C}$ bei ausschließlich technischer Anwendung
- Schutz vor Wärmequellen (z. B. Heizungen, Boilern und Warmwasserleitungen) bei GENO-mat duo WE-X
- Zugang für Wartungsarbeiten (Platzbedarf beachten)
- ausreichend ausgeleuchtet sowie be- und entlüftet
- waagerechte Aufstellfläche mit entsprechender Tragfähigkeit, um das Betriebsgewicht des Produkts aufzunehmen



- Die Weichwasser-Rohrleitung nach der Anlage muss aus korrosionsbeständigem Material ausgeführt sein oder es muss ein Korrosionsschutzmittel verwendet werden.



- Sollten Sie eine konstante Weichwasserhärte (z. B. Kesselspeisewasser) benötigen, empfehlen wir den Einbau eines Härtekontrollmessgeräts z. B. softwatch oder GENO-control.

Platzbedarf

- Zur Bedienung muss vor der Anlage ein Abstand von mind. 800 mm vorhanden sein.
- Zum Aufstellen der Anlage beachten Sie die empfohlenen Fundamentabmessungen (siehe Kapitel 12).

Sanitärinstallation

- vorgeschalteter Trinkwasserfilter und ggf. Druckminderer (z. B. Feinfilter pureliQ:KD oder BOXER KDX) bei GENO-mat duo WE-X
- vorgeschalteter Warmwasserfilter und ggf. Druckminderer bei GENO-mat duo WEW-X
- Bodenablauf oder entsprechende Sicherheitseinrichtung mit Wasserstopp-Funktion (z. B. Sicherheitseinrichtung protectliQ)
- salzwasserbeständige Hebeanlage bei höher gelegendem Kanalanschluss
- Kanalanschluss \geq DN 50
- Euro-Systemtrenner (z. B. GENO-DK 2) vor dem Produkt
- Absperrventile und Probenahmemöglichkeit vor und nach dem Produkt

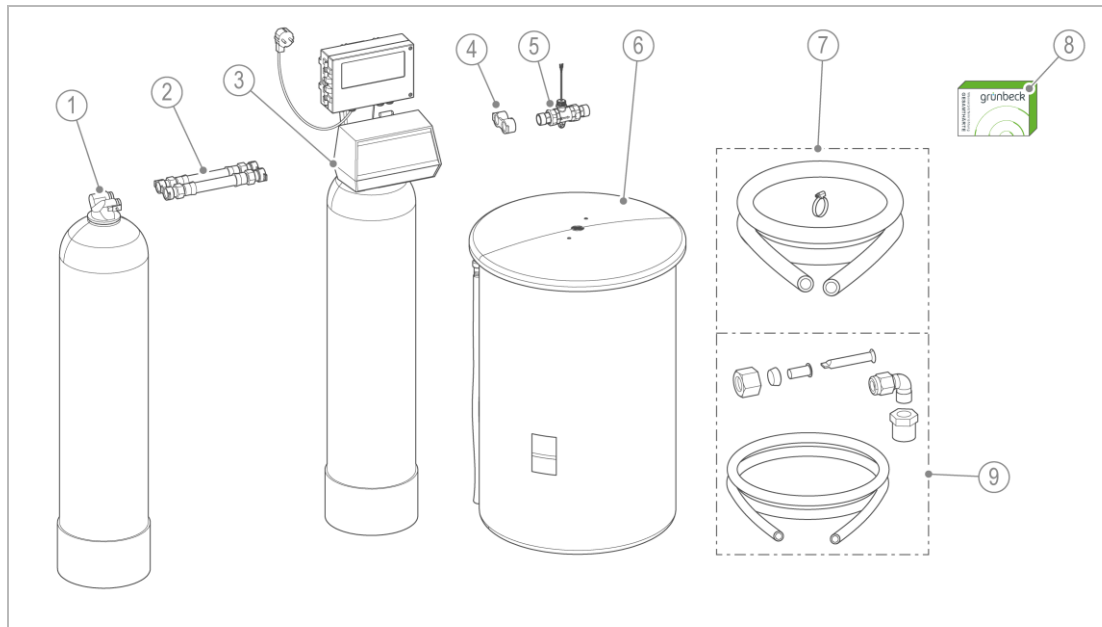
Elektroinstallation

- Schuko-Steckdose mit dauerhafter Stromzufuhr (max. 1,2 m von der Steuerung entfernt)

5.2 Lieferumfang prüfen

5.2.1 GENO-mat duo WE-X/WEW-X in Ausführung DN 25

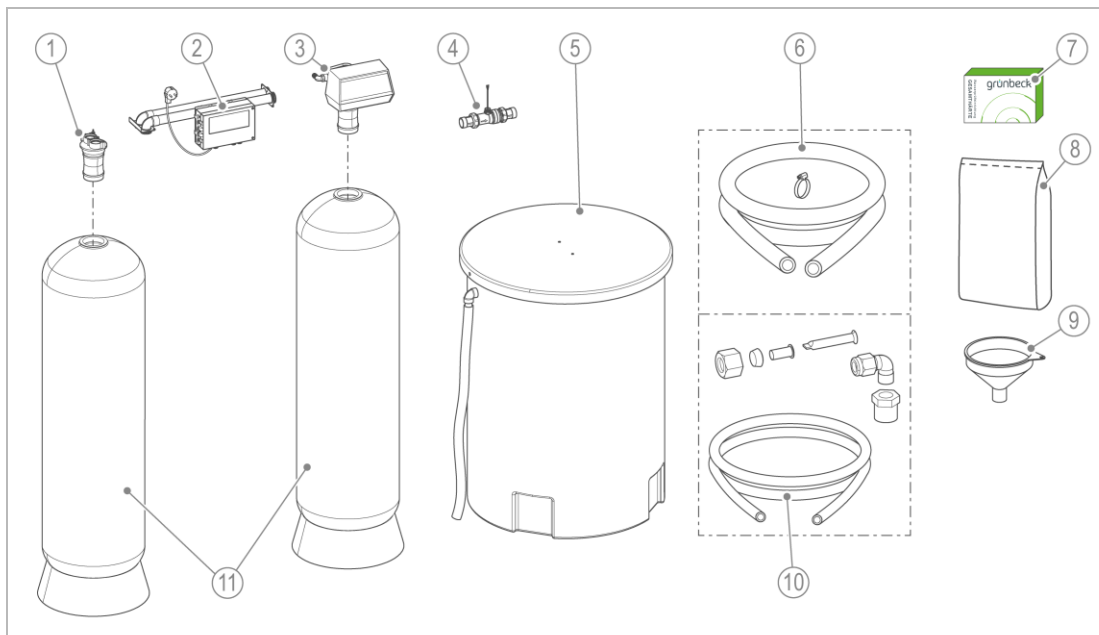
Die Austauscher sind mit Ionenaustauscherharz werkseitig gefüllt.



Bezeichnung	Bezeichnung
1 Austauscherbehälter 2	5 Wasserzähler
2 Verbindungsschläuche mit Anschlussadaptern	6 Salzbehälter mit Soleventil und Überlaufschlauch
3 Austauscherbehälter 1 mit Steuerventil und Steuerung Anschlussblock (bei Vollbesalzung);	7 Spülwasserschlauch, 3 m lang
4 Verschneideventil 1" mit DVGW-Verschneidung (bei Sparbesalzung)	8 Wasserprüfeinrichtung Gesamthärte
	9 Soleschlauch für Soleventil mit Verbindungszubehör

- Prüfen Sie den Lieferumfang auf Vollständigkeit und Beschädigungen.

5.2.2 GENO-mat duo WE-X in Ausführung DN 40



Bezeichnung		Bezeichnung	
1	Flaschenadapter	7	Wasserprüfeinrichtung Gesamthärte
2	Verbindungsrohre mit Steuerung und Verschraubung	8	Ionenaustauscherharz
3	Steuerventil	9	Fülltrichter
4	Wasserzähler	10	Soleschlauch für Soleventil mit Verbindungszubehör
5	Salzbehälter mit Soleventil und Überlaufschlauch	11	Austauscherbehälter 1 und 2
6	Spülwasserschlauch, 3 m lang		

▶ Prüfen Sie den Lieferumfang auf Vollständigkeit und Beschädigungen.

5.3 Sanitärinstallation



Die Anlage funktioniert nur bei richtiger Aufstellung.

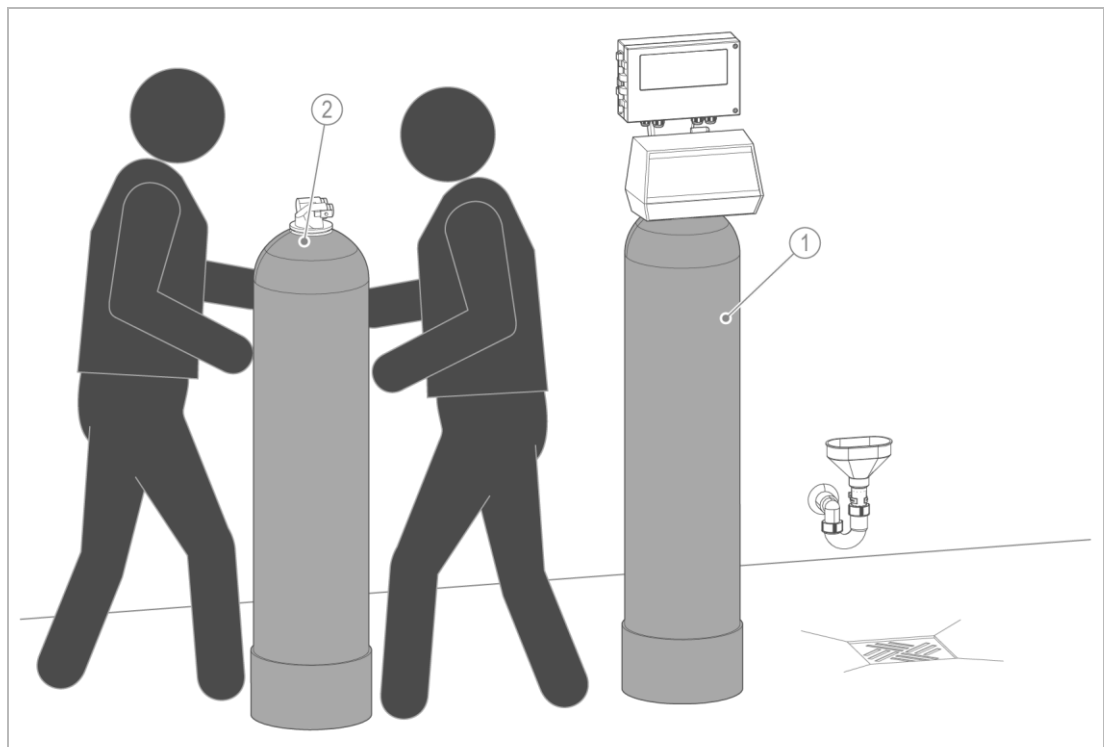
▶ Stellen Sie den Austauscherbehälter mit Steuerventil in jedem Fall rechts (von vorne gesehen).



VORSICHT Austauscher können kippen und umfallen

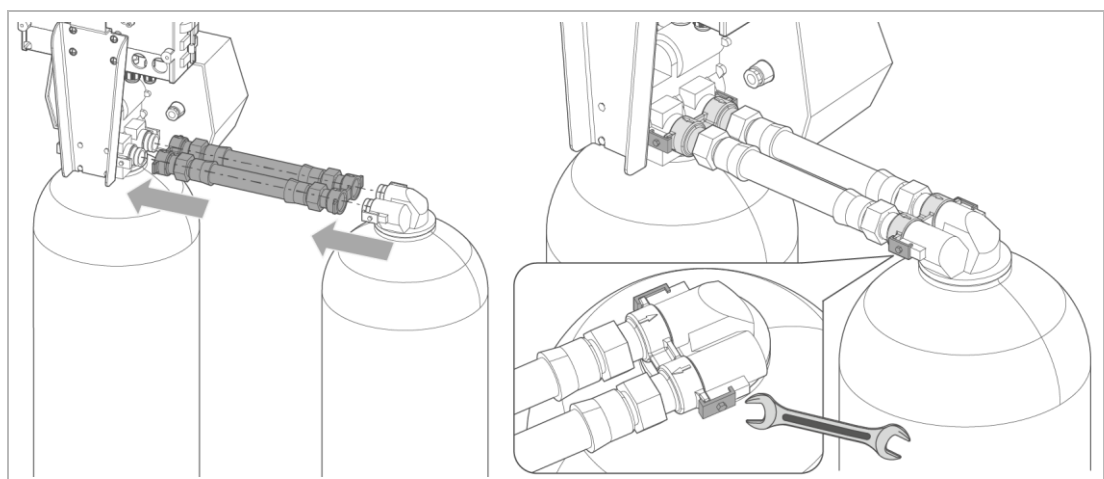
- Stoßen/Quetschen von Personen
- ▶ Transportieren Sie die Austauscher in Originalverpackung bis zum Aufstellort.
- ▶ Stellen Sie die Austauscher mit mindestens 2 Personen auf.
- ▶ Bewegen Sie die Austauscher senkrecht.
- ▶ Stellen Sie die Austauscher auf einen ebenen Untergrund.
- ▶ Sichern Sie die Austauscher bei Bedarf gegen Umkippen.

5.3.1 GENO-mat duo WE-X/WEW-X in Ausführung DN 25

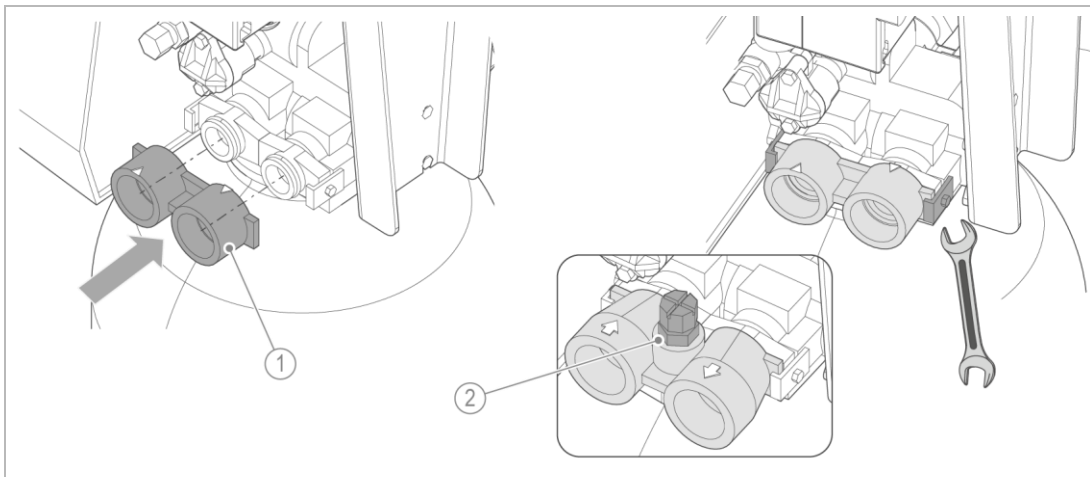


Bezeichnung	Bezeichnung
1 Austauscherbehälter 1 mit Steuerventil und Steuerung	2 Austauscherbehälter 2

1. Stellen Sie den Austauscher 1 mit Steuerventil rechts auf.
2. Stellen Sie den Austauscher 2 links auf.
3. Positionieren Sie die beiden Austauscher so, dass der benötigte Platzbedarf zum Bedienen der Anlage eingehalten wird.



4. Montieren Sie die Verbindungsschläuche zwischen Steuerventil und Flaschenadapter.
 - a Lösen Sie die Metallklammern.
 - b Stecken Sie die Kupplungsstücke auf.
 - c Klemmen Sie die Kupplungsstücke mit Metallklammern fest.



Bezeichnung	Bezeichnung
1 Anschlussblock	2 Verschneideventil 1"



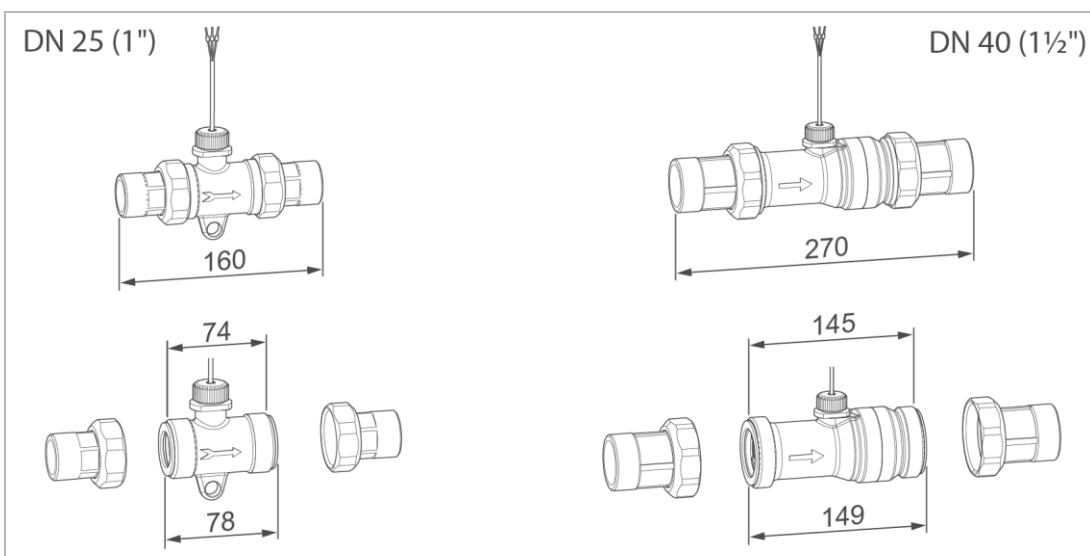
Bei GENO-mat duo WE-X 65/150/300 mit Vollbesatzung wird der normale Anschlussblock montiert.
 Bei GENO-mat duo WE-X 50/130/230 mit Sparbesatzung wird der Anschlussblock mit Verschneideventil montiert.

5. Montieren Sie den Anschlussblock am Wasseranschluss. Beachten Sie, dass beim Verschneideventil die Verstellhülse nach oben zeigen muss.
 - a Lösen Sie die Metallklammern.
 - b Stecken Sie den Anschlussblock auf.
 - c Klemmen Sie den Anschlussblock mit Metallklammern fest.

5.3.1.1 Wasserleitungen anschließen und Wasserzähler montieren

- ▶ Spülen Sie die Wasserzuleitung gründlich durch, um Schmutz und Korrosionspartikel in der Zuleitung auszuspülen.

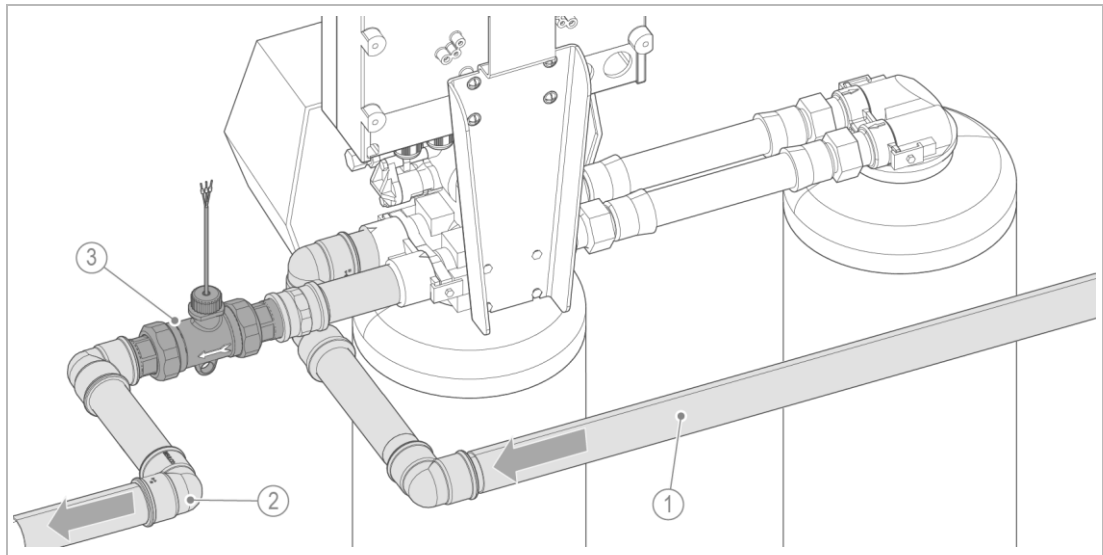
Wasserzähler montieren



1. Bereiten Sie die Weichwasserleitung für die Montage des Wasserzählers vor.

2. Beachten Sie die Durchflussrichtung und die Einbauabmessungen.
 - » Hallsensor muss nach oben zeigen.

Montage mit bauseitiger Festverrohrung

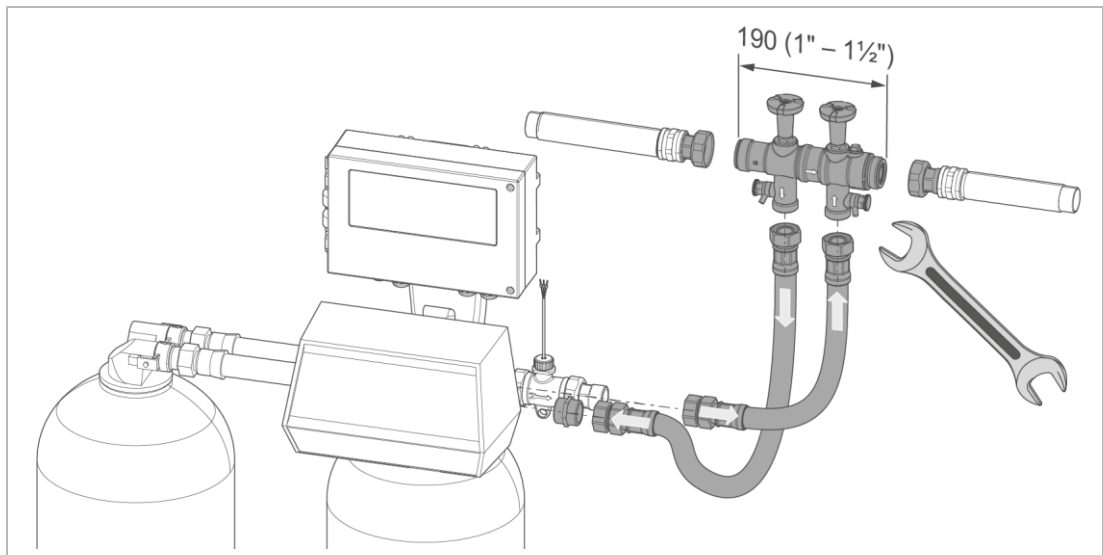


Bezeichnung
1 Rohwasserleitung (Eingang)
2 Weichwasserleitung (Ausgang)

Bezeichnung
3 Wasserzähler

3. Schließen Sie die Rohwasser- und Weichwasserleitung an.
4. Montieren Sie den Wasserzähler in die Weichwasserleitung.

Montage mit Anschluss-Set



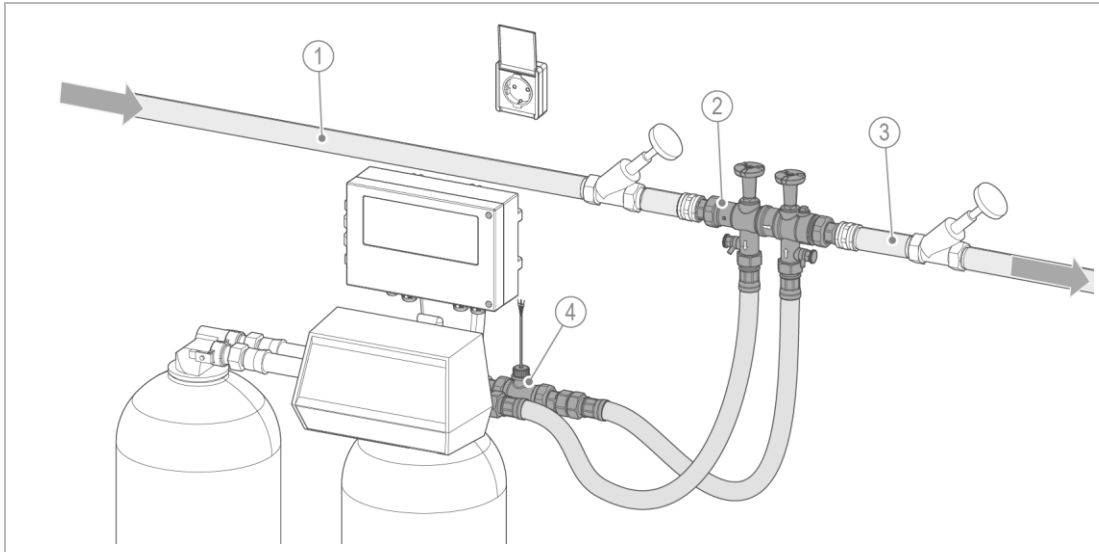
1. Installieren Sie die Anschlussverschraubung in die Rohrleitung.
2. Montieren Sie den Anschlussblock in die Rohrleitung.
 - a Beachten Sie die durch Pfeile am Anschlussblock gekennzeichnete Durchflussrichtung.
3. Montieren Sie den Wasserzähler an dem Anschluss Weichwasserausgang.

HINWEIS

Falsche Montage der Anschlussschläuche

- Beschädigungsgefahr/Beeinträchtigung der Anlagenfunktion
- ▶ Beachten Sie beim Anschließen, dass die Anschlussschläuche nicht gequetscht, geknickt oder verdreht werden.
- ▶ Halten Sie die Anschlussschläuche beim Anziehen der Überwurfmutter fest.
- ▶ Achten Sie darauf, dass der Biegeradius der Anschlussschläuche nicht zu klein wird (mindestens $10 \times \varnothing$ -Schlauch).

4. Montieren Sie die Anschlussschläuche am Anschlussblock und an den Anschlüssen der Enthärtungsanlage.



Bezeichnung

- | | |
|---|------------------|
| 1 | Rohwasserleitung |
| 2 | Anschluss-Set |

Bezeichnung

- | | |
|---|--------------------|
| 3 | Weichwasserleitung |
| 4 | Wasserzähler |

5.3.2 GENO-mat duo WE-X in Ausführung DN 40

5.3.2.1 Austauscher füllen

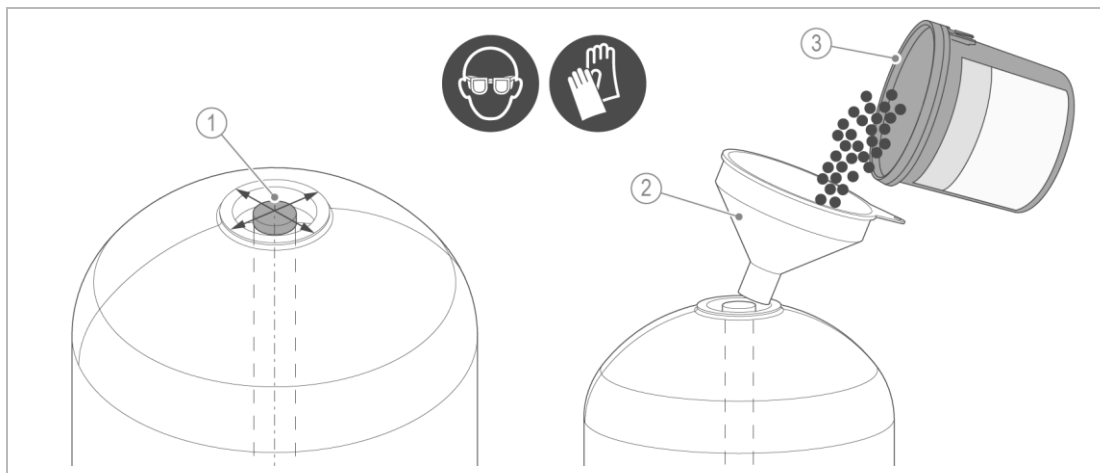
Die Austauscher müssen bauseits mit Austauscherharz gefüllt werden.



Beim Befüllen der Austauscher kann Wasser austreten.
Für den Befüllvorgang muss ein Bodenablauf vorhanden sein.

Anlage	WE-X 330 und WE-X 450	WE-X 530 und WE-X 750
Harzmenge je Austauscher	115 l	200 l

► Füllen Sie Austauscher jeweils nacheinander wie folgt:



Bezeichnung	Bezeichnung
1 Steigrohrabdeckung	3 Austauscherharz
2 Trichter	

1. Prüfen Sie, ob das Steigrohr mit Steigrohrabdeckung verschlossen ist.



Die Steigrohrabdeckung verhindert, dass Austauscherharz in das Innere des Steigrohrs gelangt. Das Steigrohr muss zentriert sein, damit der Flaschenadapter und Steuerventil montiert werden können.

2. Zentrieren Sie das Steigrohr im Austauscherbehälter.

3. Füllen Sie das Austauscherharz mit Hilfe des Trichters vorsichtig ein.



VORSICHT Verschüttetes Austauscherharz

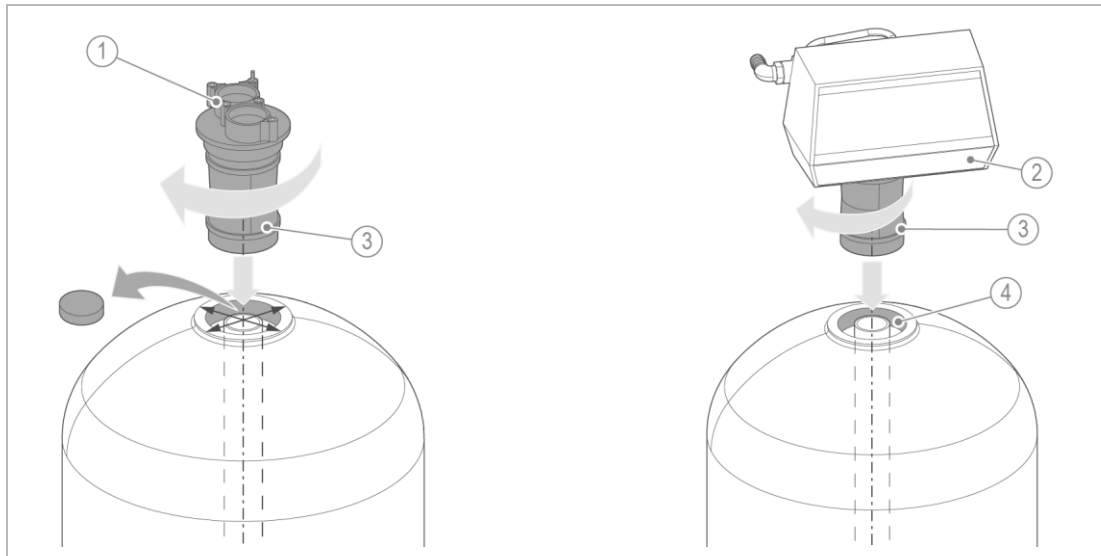
- Prellungen/Stoßen durch Ausrutschen
- Sammeln Sie verschüttetes Austauscherharz umgehend auf und entsorgen Sie dieses fachgerecht.

4. Entfernen Sie den Trichter.

5. Entfernen Sie an den Dichtflächen und am Gewinde jedes Austauschers anhaftendes Austauscherharz.

5.3.2.2 Steuerventil und Flaschenadapter montieren

► Montieren Sie das Steuerventil und den Flaschenadapter nacheinander.



Bezeichnung

- | | |
|---|-----------------|
| 1 | Flaschenadapter |
| 2 | Steuerventil |

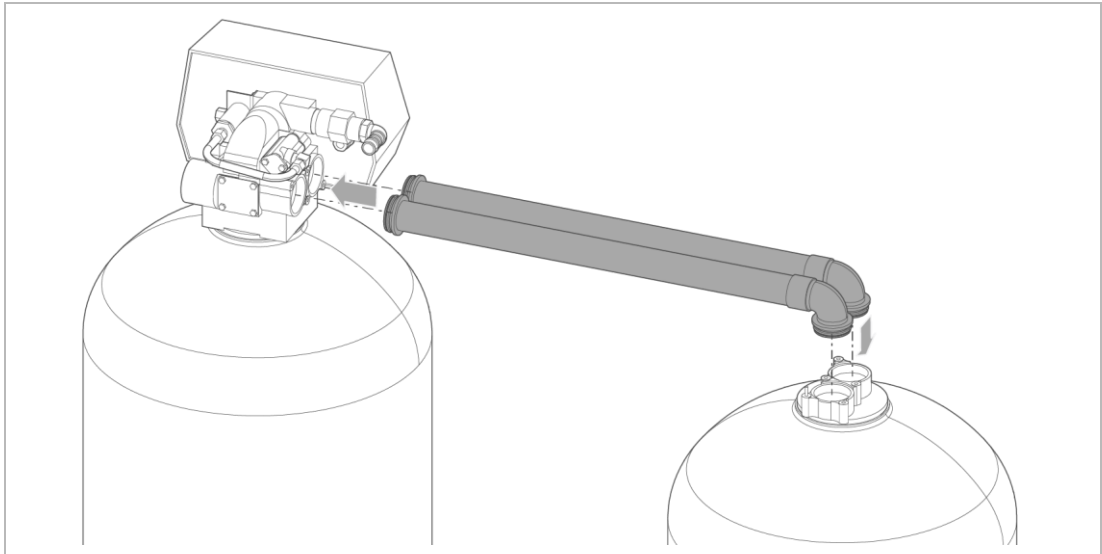
Bezeichnung

- | | |
|---|----------------------|
| 3 | Kopfdüse |
| 4 | Gewinde/Dichtflächen |

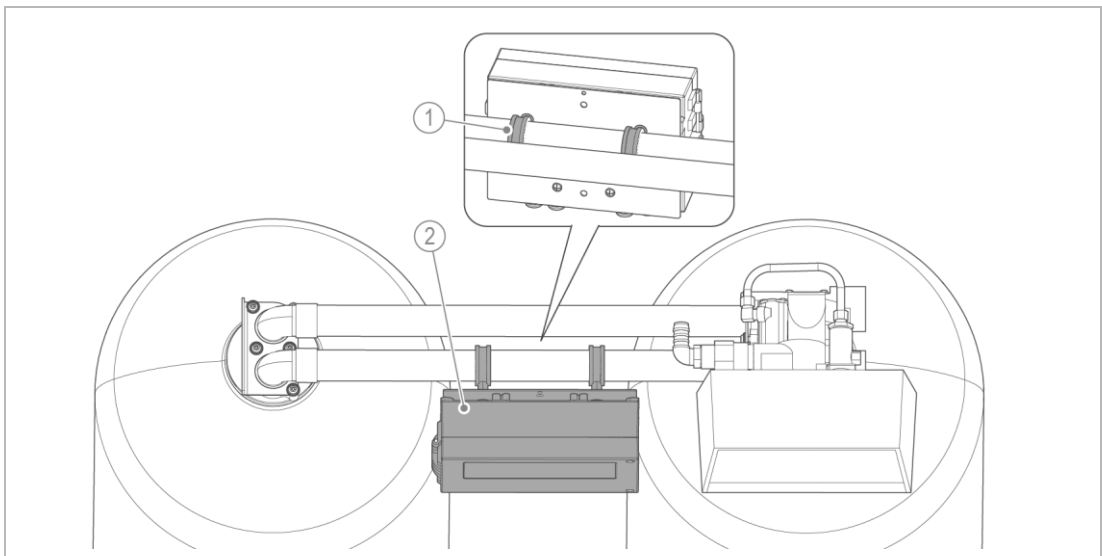
1. Prüfen Sie, ob das Steigrohr genau zentriert ist.
2. Nehmen Sie die Steigrohrabdeckung vom Steigrohr ab.
3. Stecken Sie die Kopfdüse des Steuerventils von oben über das Steigrohr des rechten Austauschers.
4. Fixieren Sie das Steuerventil durch Rechtsdrehen auf dem Austauscher.
5. Stecken Sie die Kopfdüse des Flaschenadapters von oben über das Steigrohr des linken Austauschers.
6. Fixieren Sie den Flaschenadapter durch Rechtsdrehen auf dem Austauscher.



Beachten Sie zur Montage der Verbindungsrohre die beiliegende Montageanleitung.



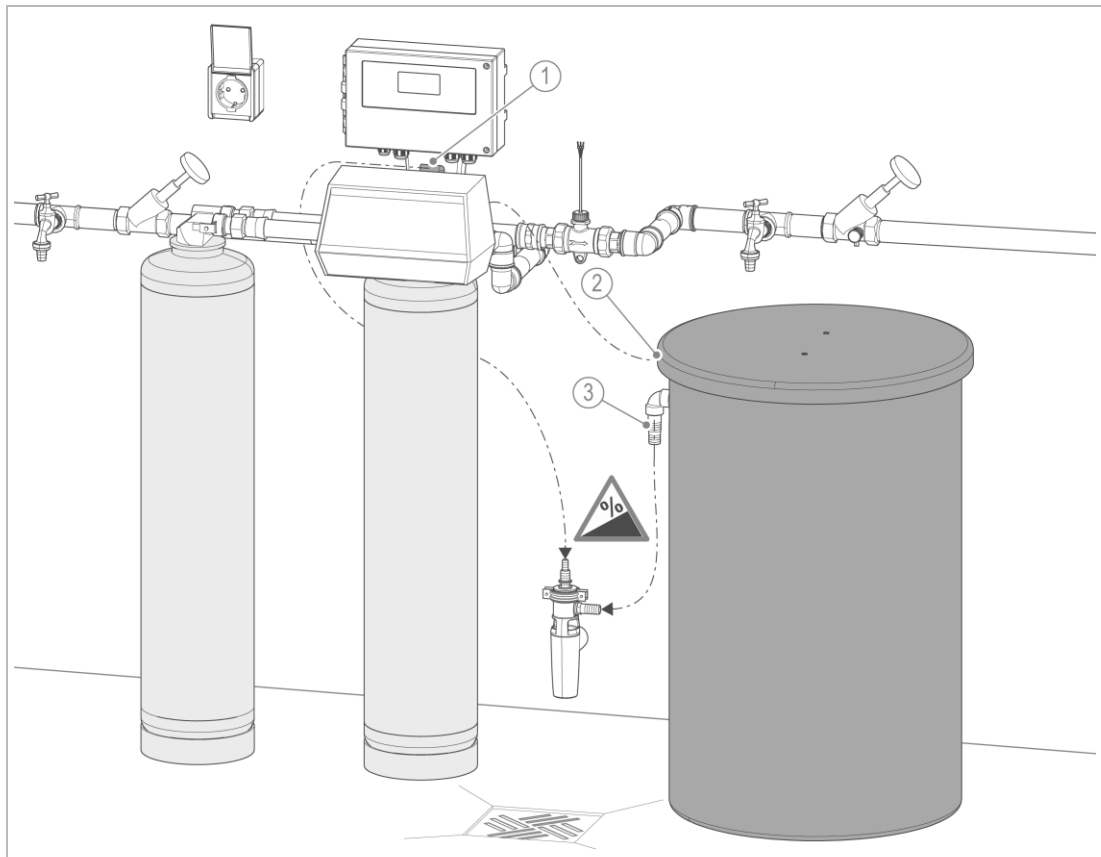
7. Montieren Sie die Verbindungsrohre zwischen Steuerventil und Flaschenadapter.
8. Fixieren Sie die Verbindungsrohre mit den Schraubverbindungen.



Bezeichnung	Bezeichnung
1 Rohrschelle	2 Steuerung

9. Fixieren Sie die Steuerung mit den Rohrschellen am Verbindungsrohr.

5.4 Salzbehälter aufstellen und anschließen



Bezeichnung

1 Spülwasserleitung

2 Soleschlauch

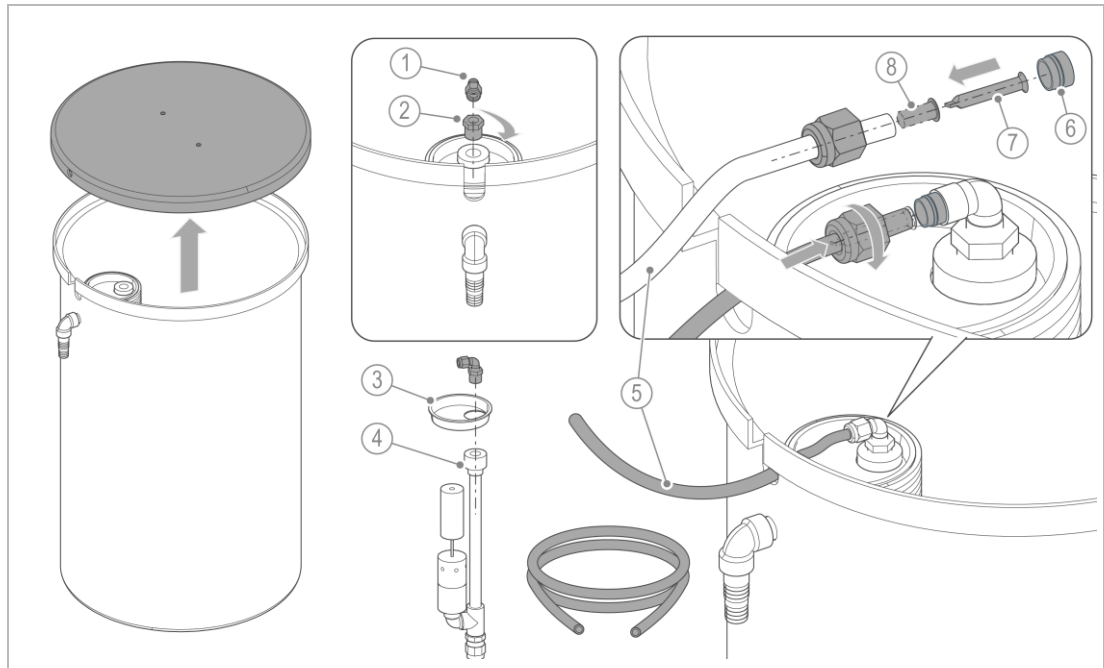
Bezeichnung

3 Überlaufschlauch

1. Stellen Sie den Salzbehälter in unmittelbare Nähe zur Enthärtungsanlage.
 - a Beachten Sie die Länge der Schläuche des Salzbehälters und der Enthärtungsanlage.
 - b Beachten Sie den benötigten Platzbedarf zum Füllen des Salzbehälters mit Salzttabletten.

5.4.1 Soleschlauch anschließen

Soleschlauch am Soleventil befestigen



Bezeichnung	
1	Winkelverschraubung
2	Übergangsnippel
3	Deckel vom Soleventil
4	Soleventil

Bezeichnung	
5	Soleschlauch
6	Quetschring
7	Filter
8	Stützhülse

1. Nehmen Sie den Deckel vom Salzbehälter ab.



Zur einfacheren Montage des Soleschlauchs kann das Soleventil herausgenommen werden.

► Nehmen Sie den gelben Deckel ab und ziehen Sie das Soleventil nach oben heraus.

2. Schrauben Sie den Übergangsnippel und die Winkelverschraubung in das Soleventil.

a Bei Anlagen GENO-mat duo WE-X 530/750 entfällt der Übergangsnippel.

3. Kürzen Sie den Soleschlauch bei Bedarf auf die benötigte Länge.

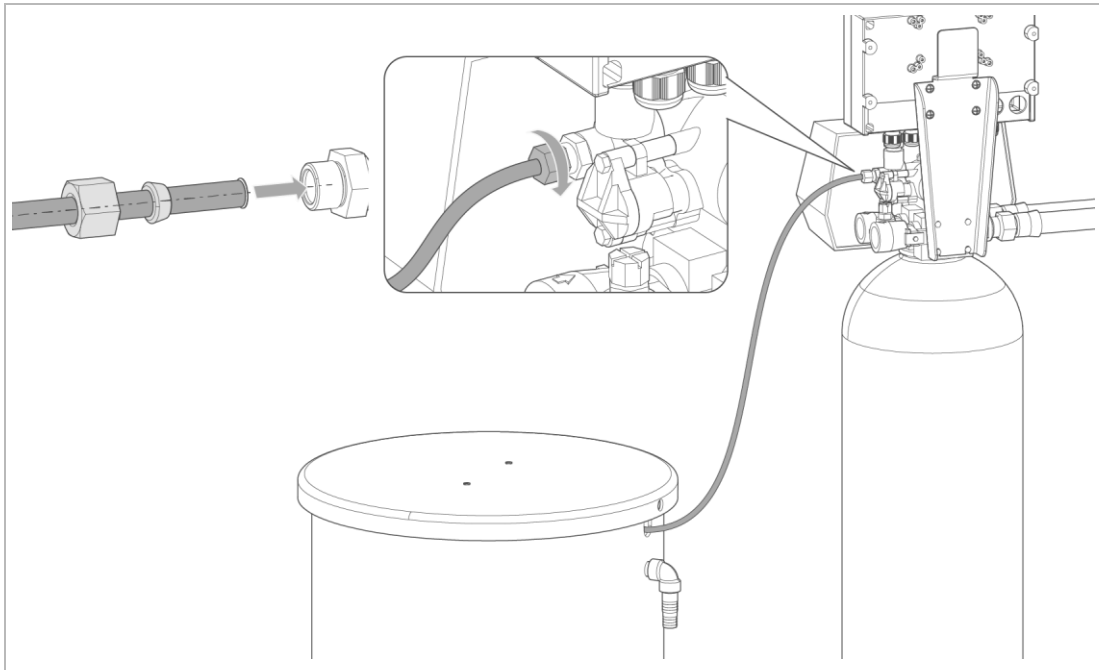
4. Schieben Sie die Stützhülsen an beiden Enden des Soleschlauchs ein.

5. Schieben Sie den Filter in den Soleschlauch ein.

6. Befestigen Sie den Soleschlauch mit eingesetztem Quetschring und Überwurfmutter am Soleventil.

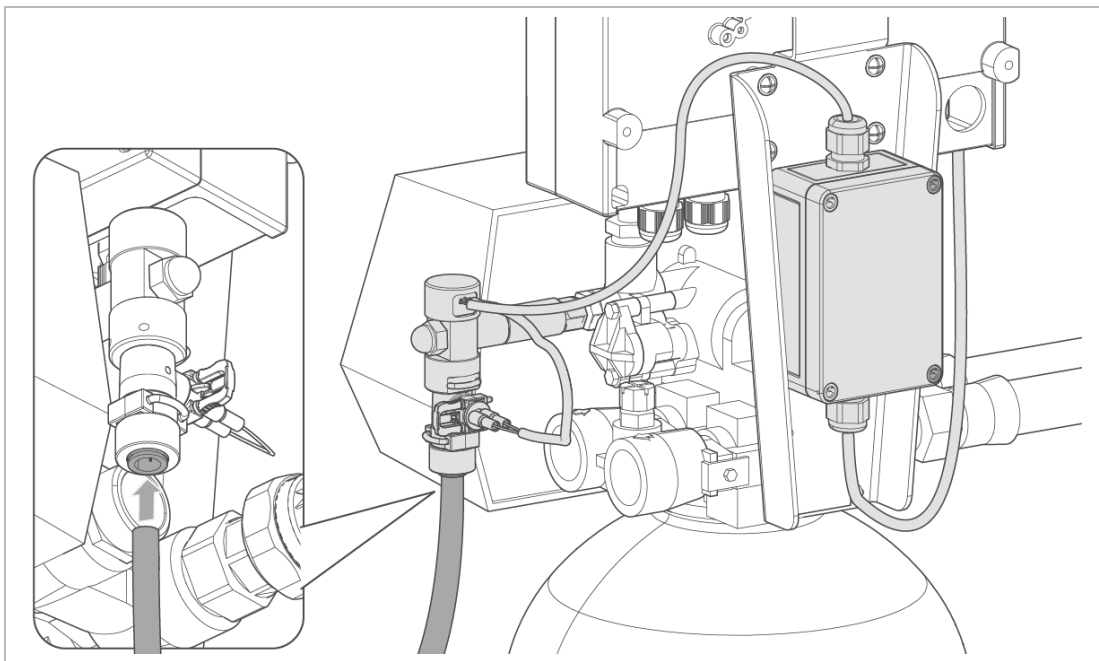
7. Setzen Sie das Soleventil und den gelben Deckel wieder ein, falls demontiert.

Soleschlauch am Injektor befestigen



8. Befestigen Sie den Soleschlauch mit Quetschring, eingesteckter Stützhülse und Überwurfmutter am Injektor.

Soleschlauch an Desinfektionseinrichtung (optional) befestigen



9. Stecken Sie den Soleschlauch bis zum Anschlag in die Steckverbindung ein.
10. Prüfen Sie den Festsitz des Soleschlauchs – kurz am Soleschlauch ziehen.
 - » Der Ring der Steckverbindung blockiert den Soleschlauch gegen Herausziehen.
 - ▶ Zum Lösen der Steckverbindung drücken und halten Sie den Ring und ziehen Sie gleichzeitig an dem Soleschlauch.

5.4.2 Kanalanschluss installieren

HINWEIS Rückstau des Abwassers im Spülwasserschlauch

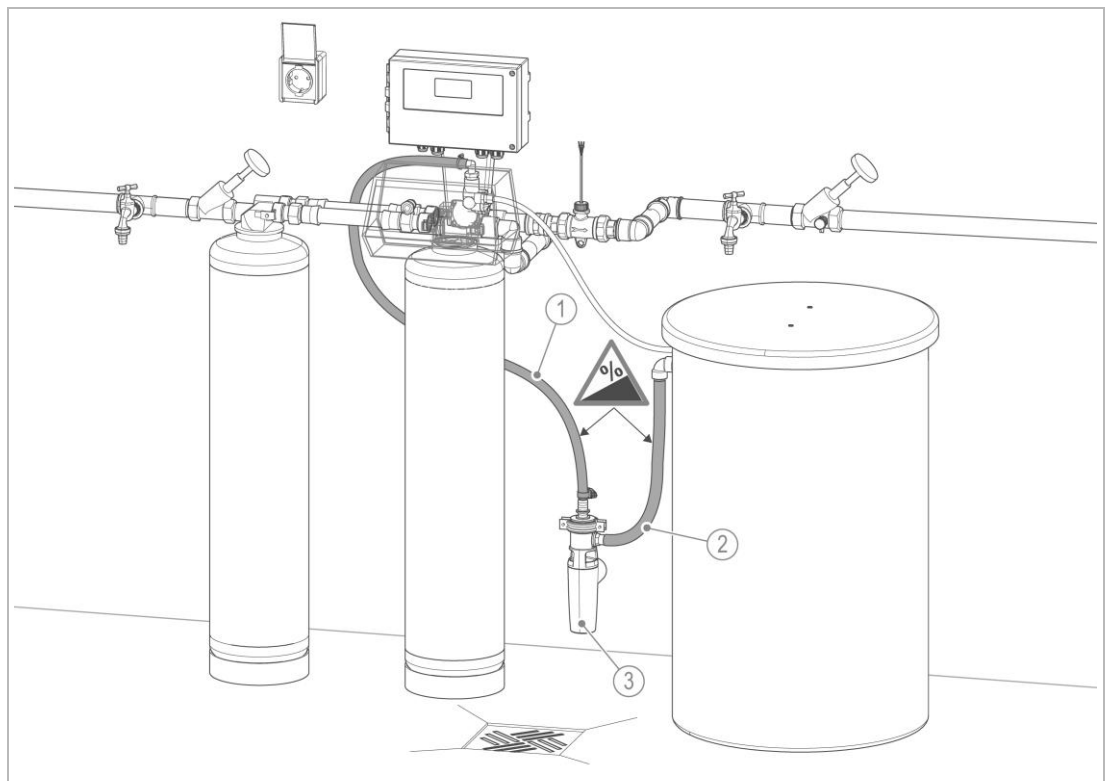
- Schäden und Funktionsstörung der Anlage
- ▶ Stellen Sie sicher, dass der Spülwasserschlauch nicht geknickt wird oder über die Anlagenhöhe geführt wird.



Ein freier Auslauf und eine rückstaufreie Ableitung des Spülwassers muss entsprechend der DIN EN 1717 gewährleistet sein.



Zur Montage des Kanalanschlusses siehe Installationsanleitung vom Kanalanschluss GENO-mat duo WE-X, WF, WE.



Bezeichnung

- 1 Spülwasserschlauch
- 2 Überlaufschlauch

Bezeichnung

- 3 Kanalanschluss für GENO-mat duo WE-X, WF, WE in DN 50 nach DIN EN 1717

1. Installieren Sie den Kanalanschluss.
2. Fixieren Sie den Spülwasserschlauch mit der Schelle am Anschluss der Steuerkopfs.
3. Kürzen Sie den Spülwasserschlauch bei Bedarf auf die benötigte Länge.
4. Verlegen Sie den Spülwasserschlauch mit Gefälle zum Kanal und fixieren Sie diesen.
5. Verlegen Sie den Überlaufschlauch des Salzbehälters zum Kanal und fixieren Sie diesen.

5.5 Elektrische Installation



Die Elektroinstallation darf nur von einer Elektrofachkraft durchgeführt werden.

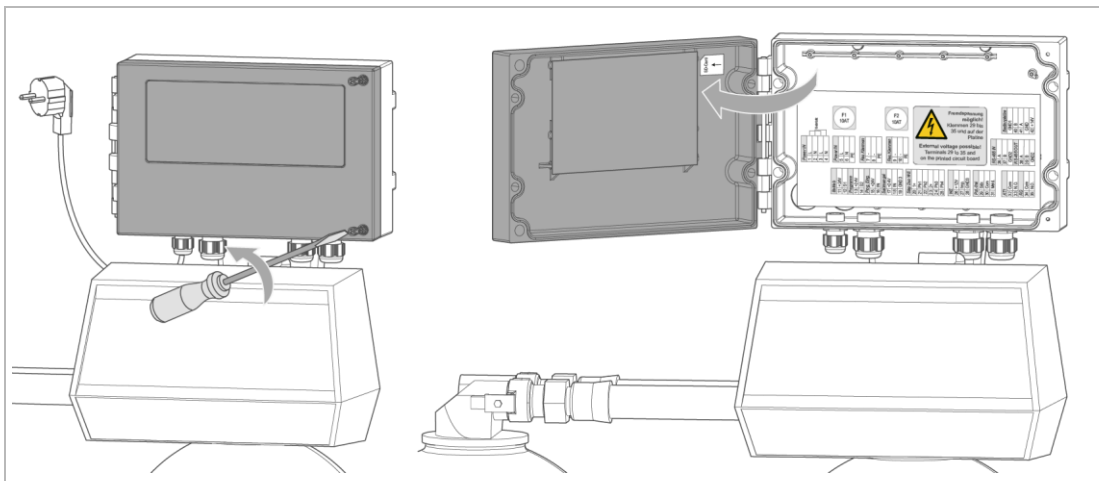


GEFAHR

Lebensgefährliche Spannung

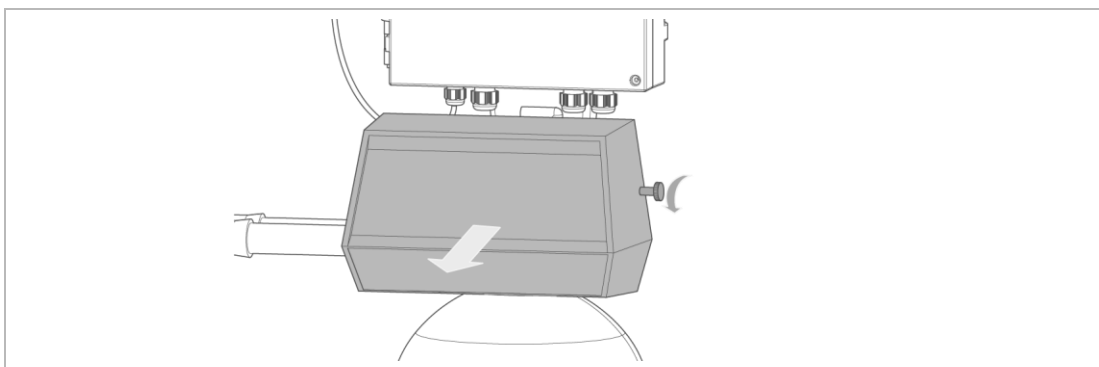
- Schwere Verbrennungen, Herz-Kreislauf-Versagen, Tod durch elektrischen Schlag
- ▶ Lassen Sie elektrische Arbeiten am Produkt nur von Elektrofachkräften durchführen.

5.5.1 Steuerung öffnen



1. Vergewissern Sie sich, dass das Produkt stromlos ist.
2. Drehen Sie beide Schrauben des Deckels auf.
3. Schwenken Sie den Deckel auf.

5.5.2 Steuerventil öffnen



1. Schrauben Sie die beiden seitlichen Rändelschrauben auf.
2. Nehmen Sie die Abdeckung des Steuerventils ab – nach vorne abziehen.

5.5.3 Klemmenleiste der Grundplatine



WARNUNG

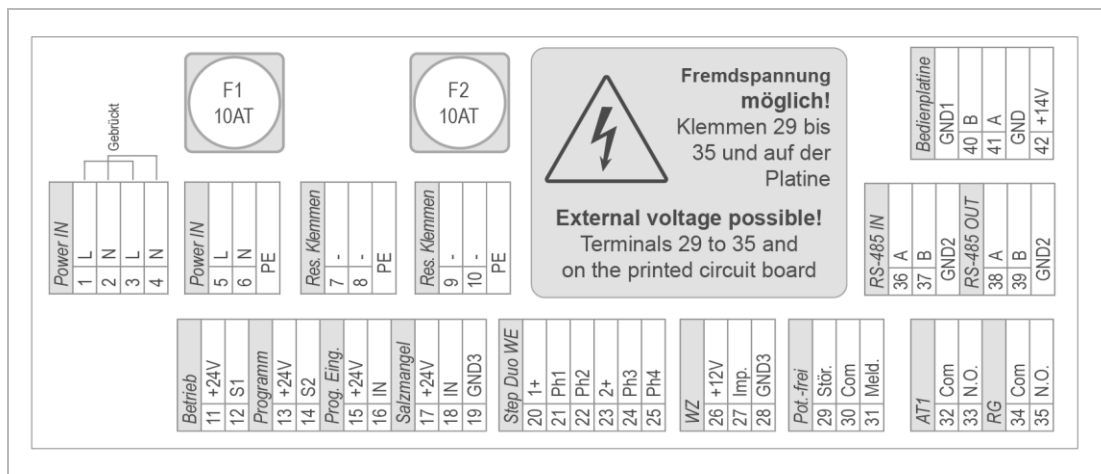
Fremdspannung an potentialfreien Kontakten und auf der Grundplatine möglich.

- Stromschlaggefahr bei Anschluss an 230 V.
- ▶ Öffnen Sie keine Schaltkästen oder andere Teile der elektrischen Ausrüstung, wenn Sie keine Elektrofachkraft sind.
- ▶ Ziehen Sie den Netzstecker der Anlage vor Arbeiten an elektrischen Komponenten.
- ▶ Beachten Sie die Warnaufkleber in der Steuerung.



Wenn die Chlorzelle an den Klemmen 30 und 31 angeschlossen ist, darf keine Störmeldung angeschlossen werden.

- ▶ Schließen Sie folgende Komponenten an der Klemmenleiste an:
 - Wasserzähler (Klemmen 26 – 28)
 - Mikroschalter Steuerventil (Klemmen 11 – 14)
 - Schrittmotor Steuerventil (Klemmen 20 – 25)



5.5.3.1 Leitungsverbindungen innerhalb der Enthärtungsanlage



Folgende Leitungsverbindungen sind werksseitig anlagenintern vorinstalliert und dürfen nicht verändert werden.

- ▶ Schließen Sie mit * markierte Leitungen bauseits an.

Kl.	Signal	Farbe	Funktion	Leitung	Kommentar
1	L	BN	Netzversorgung Steuerung L	0,75 mm ²	Klemme 1 und 3 gebrückt
2	N	BU			
3	L	BN	Netzversorgung Steuerung N	0,75 mm ²	Klemme 2 und 4 gebrückt
4	N	BU			
5	L	BN	Einspeisung 230 V~	H05VV-F 3G0,75 mm ²	Netzzuleitung
6	N	BU			
PE		GN/YE			
7	L	BN	Schaltkontakt Leistungsrelais K800		für Anschluss Chlorzelle (Netzteil im Schaltkasten, 125 098)
8	N	BU			
PE		GN/YE			

9			Reservierte Klemmen			
10						
PE						
11	+ 24 V=	BK	Mikroschalter Steuerventil *	1	ÖVPC-OZ 3x0,5 mm ²	rechte 3 Klemmen der Klemmleiste am Steuerventil
12	S1	YE		2		
13	+ 24 V=			–		
14	S2	OG		3		
20	+ 24 V=	GN	Schrittmotor Steuerventil *	BU	LiYY 7x0,25 mm ²	linke 3 Klemmen am Steuerventil
21	Ph1	BN		YE/BK oder BR/RD		
22	Ph2	GY		BK		
23	+ 24 V=	WH		BU		mittlere 3 Klemmen am Steuerventil
24	Ph3	YE		YE		
25	Ph4	PK		RD		
26	+12 V=	WH	Wasserzähler *		LiYY 3x0,25 mm ²	
27	Imp	GN				
28	GND	BN				
32	COM		Potentialfreier Kontakt, geschlossen wenn Austausch 1 in Betrieb			Schaltleistung max. 30 V~/1 A
33	N.O.					
34	COM		Potentialfreier Kontakt, geschlossen während Regeneration			
35	N.O.					
	GND1	WH	Verbindung zur Bedienplatine der Steuerung		LiYY 5x0,34 mm ²	Stecker
40	B	GY				
41	A	GN				
	GND	YE				
42	+14 V=	BN				

5.5.3.2 Leitungsverbindungen zu externen oder optionalen Komponenten

Kl.	Signal	Farbe	Funktion	Leitung	Kommentar
15	+24 V=		Programmierbarer Eingang		
16	IN				
17	+24 V=	BN	Option Voralarm Salzvorrat	LiYY 4x0,25 mm ²	
18	IN	BK			
19	GND3	BU			
29	Stör.		Sammelstörung		Jeweils max. 250 V~ / max. 3 A
30	Com		Gemeinsame Wurzel		
31	Meld.		Meldekontakt		

5.5.3.3 Leitungsverbindungen zur vernetzten Umkehrosmose GENO-OSMO-X

Kl.	Signal	Funktion		Leitung	Kommentar
36	RS-485 A	Busleitung zu Steuerung OSMO-X	93	LiYcY 3x0,25 mm ² (*)	
37	RS-485 B		94		
	GND2		95		
38	RS-485 A	Busleitung zu Steuerung Druckerhöhungsanlage GENO-FU (HR)-X	96	LiYcY 3x0,25 mm ² (*)	
39	RS-485 B		97		
	GND2		98		

(*) Eine geschirmte Leitung ist bei Leitungslängen > 20 m erforderlich. Der Schirm ist einseitig auf einer freien PE Klemme anzuschließen.

5.5.3.4 Schnittstelle RS-485
Datenleitung zu vernetzten Teilanlagen Enthärtung und/oder Druckerhöhung

Abschlusswiderstände zuschalten



Wenn mehr als zwei Teilanlagen miteinander vernetzt sind oder wenn die Leitungslänge zwischen den beiden > ca. 20 m ist, dann müssen an den beiden „Endpunkten“ die sog. Abschlusswiderstände mittels DIP-Schalter zugeschaltet werden.

RS-485 Vernetzung zwischen	Abschlusswiderstände zuschalten bei	
GENO-mat duo WE-X + GENO-OSMO-X	GENO-mat duo WE und GENO-OSMO-X (*)	
GENO-OSMO-X + Druckerhöhung	GENO-OSMO-X + Druckerhöhung (*)	
GENO-mat duo WE-X + GENO-OSMO-X + Druckerhöhung GENO-FU (HR)-X	GENO-mat duo WE	Druckerhöhung

(*) bei Leitungslänge RS-485 > ca. 20 m

Bei GENO-OSMO-X:

Die Abschlusswiderstände sind unter der Blechabdeckung der Grundplatine angeordnet.

- In der Nähe zu Klemme 43 (Verbindung zur Enthärtung GENO-mat duo WE-X)
- In der Nähe zu Klemme 47 (Verbindung zur Druckerhöhung)

Bei Steuerung IONO-matic WE bzw. Steuerung DEA:

- In der Nähe zu Klemme 36

6 Inbetriebnahme

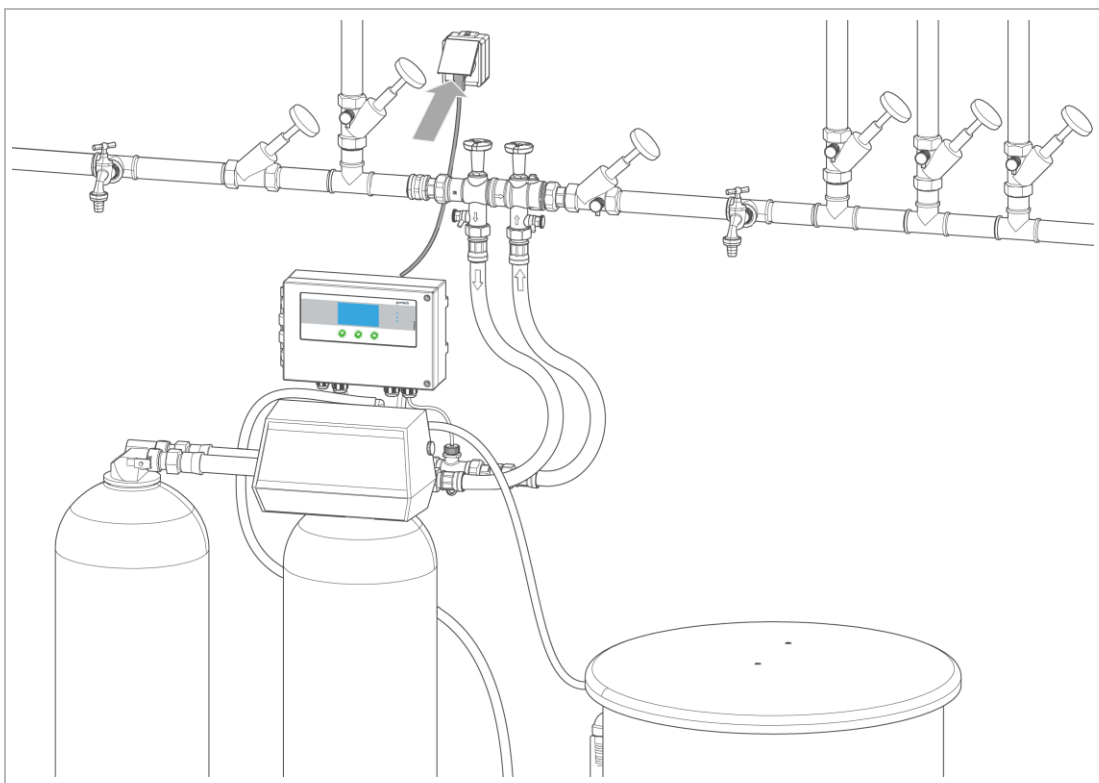


Die Erstinbetriebnahme des Produkts darf nur vom Kundendienst durchgeführt werden.

6.1 Vorbereitende Arbeiten

1. Stellen Sie sicher, dass die Absperrventile für Rohwassereingang und Weichwasserausgang geschlossen sind.
2. Stellen Sie sicher, dass der Salzbehälter leer ist (ohne Wasser und Salztabletten).
3. Halten Sie Salztabletten bereit.
4. Halten Sie den Wert für Rohwasserhärte bereit.
 - a Erfragen Sie den Wert bei Ihrem Wasserversorger oder
 - b Ermitteln Sie den Wert mit der Wasserprüfeinrichtung (siehe Kapitel 7.2).

6.2 Produkt an Stromversorgung anschließen



1. Schließen Sie die Abdeckung des Steuerventils.
2. Schließen Sie den Deckel der Steuerung.
3. Prüfen Sie, ob alle stromführenden Leitungen ordnungsgemäß verlegt und nicht beschädigt sind.
4. Stecken Sie den Netzstecker in die Steckdose ein.
 - » Die Steuerung schaltet sich ein.

6.3 Salzbehälter befüllen

HINWEIS

Verunreinigtes Salz

- Störungen am Soleventil und am Injektor des Steuerventils.
- ▶ Verwenden Sie ausschließlich reine Salztabletten gemäß DIN EN 973 A.
- ▶ Vermeiden Sie Verunreinigungen durch richtige Lagerung der Salztabletten (siehe Kapitel 4.3.1).



1. Nehmen Sie den Deckel des Salzbehälters ab.
2. Füllen Sie Rohwasser in den Salzbehälter, bis der Wasserstand ca. 30 mm über dem Siebboden steht.
3. Füllen Sie den Salzbehälter mit Salztabletten.
 - a Entsorgen Sie den staubartigen Feinanteil aus dem Sack im Restmüll.

GENO-mat duo WE-X/WEW-X (Vollbesatzung)		65	150	300	450	750
Salzvorrat Standard-Salzbehälter max.	kg	130	190	285	485	760

GENO-mat duo WE-X (Sparbesatzung)		50	130	230	330	530
Salzvorrat Standard-Salzbehälter max.	kg	65	130	190	285	285

4. Füllen Sie die Arbeitswassermenge (Rohwasser) ein.

GENO-mat duo WE-X/WEW-X (Vollbesatzung)		65	150	300	450	750
Arbeitswassermenge ca.	l	10	22	45	70	111

GENO-mat duo WE-X (Sparbesatzung)		50	130	230	330	530
Arbeitswassermenge ca.	l	5	11	23	32	44

5. Schließen Sie den Deckel des Salzbehälters.

6.4 Produkt einstellen

6.4.1 Verschnitthärte/Natriumgehalt im Wasser

Bei der Enthärtung von Trinkwasser darf ein Natriumgehalt von max. **200 mg/l** nicht überschritten werden.

Beim Enthärten von Wasser um 1 °dH nimmt der Natriumgehalt um **8,2 mg/l** zu.

Die zulässige Verschnitthärte ergibt sich aus dem Grenzwert für den Natriumgehalt und der Härte des Zulaufwassers.

- ▶ Berechnen Sie die maximal mögliche Enthärtung des Zulaufwassers folgendermaßen:
- **200 mg/l – x mg/l** (Natriumgehalt im Rohwasserzulauf) = **y mg/l** (mögliche Natriumzugabe beim Enthärten)

$$\frac{y \text{ mg/l}}{8,2 \text{ mg/l}} = Z \text{ °dH (maximal mögliche Enthärtung)}$$

- Das Zulaufwasser darf maximal um Z °dH enthärtet werden.

Beispielberechnung

Rohwasserhärte: 28 °dH

Natriumgehalt im Rohwasser-Zulauf: 51,6 mg/l

Mögliche Natriumzugabe beim Enthärten: 200 mg/l – 51,6 mg/l = **148,4 mg/l**

Daraus ergibt sich maximal zulässige Enthärtung:

$$\frac{148,4 \text{ mg/l}}{8,2 \text{ mg/l}} \sim 18 \text{ °dH}$$

- Die Rohwasserhärte darf (28 °dH – 18 °dH) auf **10 °dH** reduziert werden.

Härtebereiche

Härtebereich	°dH	°f
Weich	< 8,4	< 15
Mittel	8,4 - 14	15 - 25
Hart	> 14	> 25

Empfehlung Weichwasserhärte

Weichwasserhärte	Bemerkung
3 °dH / 5,3 °f / 0,53 °mmol/l	Mindestwert nach DIN 12502 (Korrosionsschutz)
4 – 6 °dH / 7,1 – 10,7 °f / 0,71 – 1,07 mmol/l	Optimales Weichwasser



Ist die Enthärtungsanlage vor einer Umkehrosmoseanlage installiert, darf die Zuleitung zur Umkehrosmoseanlage nicht als Verschnittleitung ausgeführt sein.

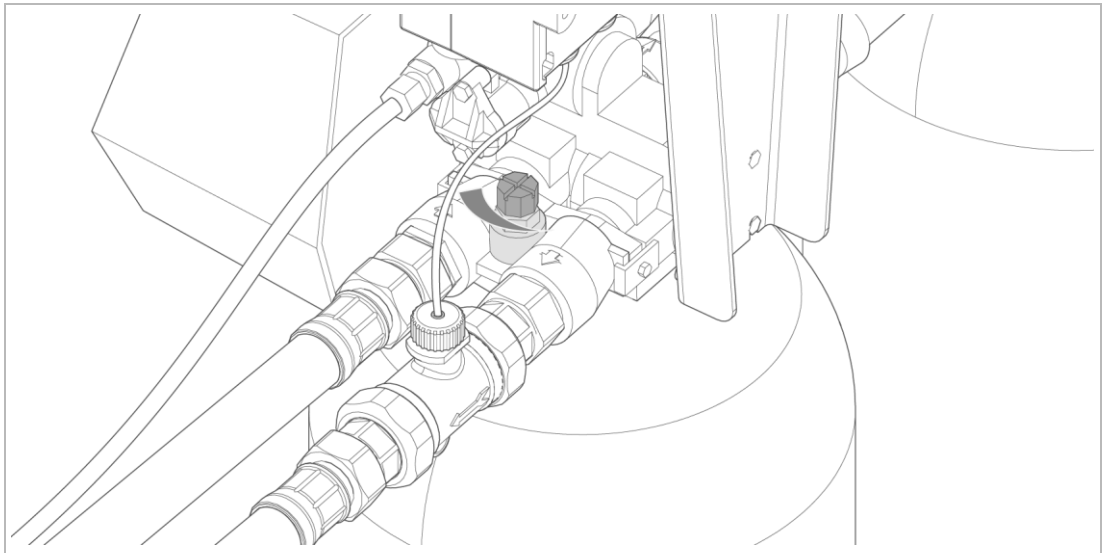
6.4.2 Verschneideeinrichtung einstellen

Anlagen in Größe DN 40 können als Zusatzausstattung ein Verschneideventil R 1¼" enthalten (siehe Kapitel 3.7).



Wenn sowohl Weichwasser mit 0 °dH als auch Verschnittwasser benötigt werden, empfehlen wir dieses Verschneideventil auch für Anlagen in Größe DN 25 einzusetzen.

Beachten Sie zur Einstellung der Verschnittstärke die Betriebsanleitung des optionalen Verschneideventils R 1¼".



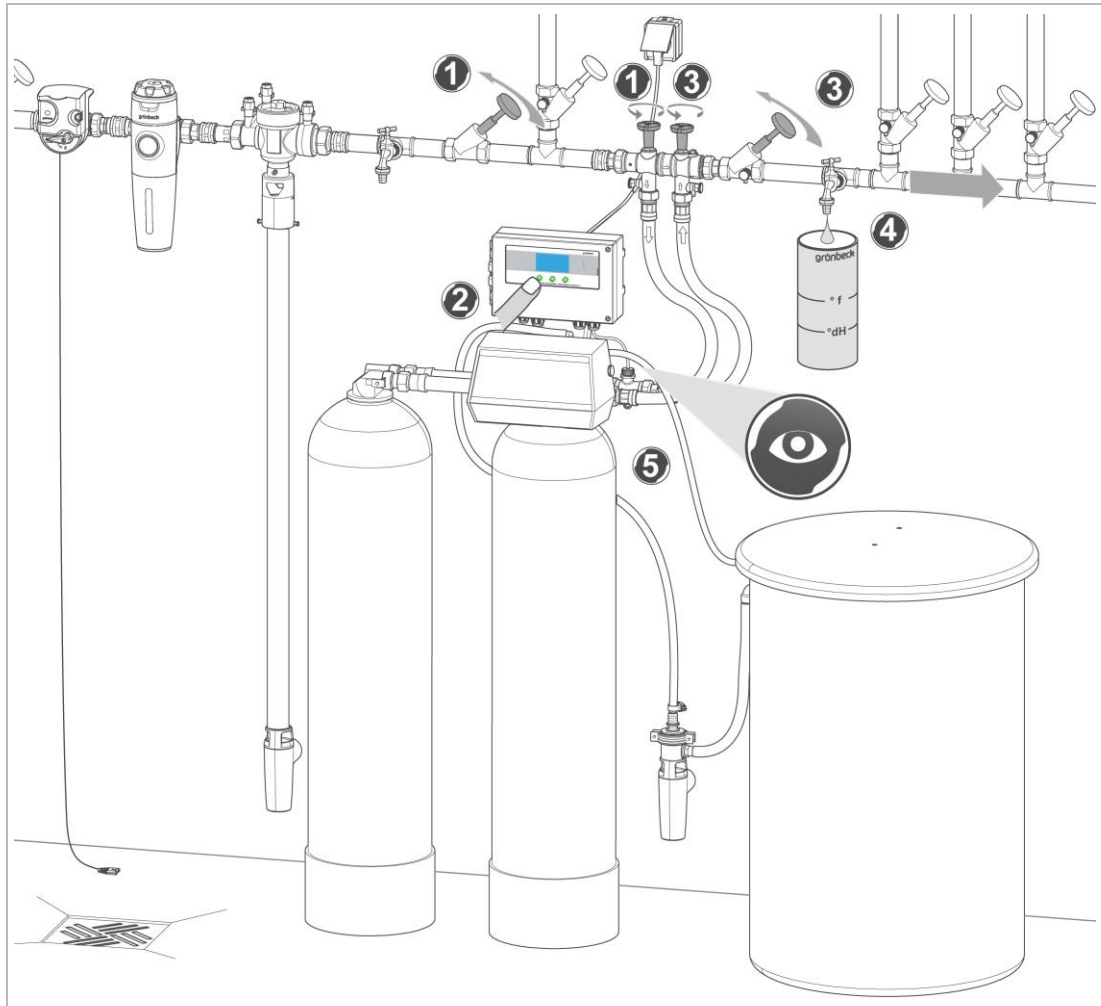
1. Öffnen Sie das bauseitige Absperrventil am Rohwassereingang.
2. Öffnen Sie das bauseitige Absperrventil am Weichwasserausgang.
3. Stellen Sie die Verstellhülse am Verschneideventil auf mittleren Skalenwert.
4. Nehmen Sie eine Wasserprobe an einer Wasserentnahmestelle nach der Anlage.
5. Ermitteln Sie die Wasserhärte mit der Wasserprüfeinrichtung (siehe Kapitel 7.3).
6. Stellen Sie die Verschnittstärke folgendermaßen ein:
 - a Verstellhülse nach links drehen (zu) – Verschnittstärke verkleinern.
 - b Verstellhülse nach rechts drehen (auf) – Verschnittstärke vergrößern.
7. Wiederholen Sie die Schritte 4 – 6, bis sich die gewünschte Verschnittstärke eingestellt hat.
 - Weichwasserhärte sollte zwischen 3 °dH – 8 °dH liegen.

6.5 Produkt entlüften und prüfen



VORSICHT Austretendes Wasser auf dem Boden

- Rutschgefahr an Probenahmestellen
- ▶ Benutzen Sie persönliche Schutzausrüstung.
- ▶ Wischen Sie ausgelaufene Flüssigkeiten umgehend auf.



1. Öffnen Sie die Absperrventile am Rohwassereingang.
2. Starten Sie eine manuelle Regeneration (siehe Kapitel 7.1.4).
 - » Ein Austauscher wird regeneriert.
 - a Warten Sie bis der Regenerationsvorgang beendet ist.
 - b Starten Sie erneut eine manuelle Regeneration.
 - » Zweiter Austauscher wird regeneriert.



Bei allen Anlagen mit Salzangelalarm ist eine Verzögerungszeit zwischen 2 Regenerationen eingestellt (Werkseinstellung: 0,2 h = 12 Minuten).

- ▶ Warten Sie diese Zeit nach der ersten Regeneration ab, bevor Sie erneut eine manuelle Regeneration starten.

3. Öffnen Sie die Absperrventile am Weichwassereingang.

4. Nehmen Sie eine Wasserprobe an einer Wasserentnahmestelle nach dem Produkt.
 - a Ermitteln Sie die Wasserhärte mit der Wasserprüfeinrichtung (siehe Kapitel 7.3).
 - » Das Produkt arbeitet korrekt, wenn die Untersuchung des direkt nach dem Produkt entnommenen Wassers 0 °dH ergibt.
5. Prüfen Sie die Installation auf Dichtheit.
6. Prüfen Sie den Wasserzähler Weichwasser auf Impulsabgabe.
7. Füllen Sie das Inbetriebnahmeprotokoll im Betriebshandbuch aus.
 - » Die Inbetriebnahme ist abgeschlossen.

6.6 Steuerung einstellen und Funktion prüfen

Die Betriebsparameter sind in der Steuerung IONO-matic WE bereits hinterlegt.

Bei der Inbetriebnahme müssen Parameter eingegeben werden, die für die automatische Berechnung des Regenerationsabstands notwendig sind (siehe Kapitel 7.1.4).

1. Stellen Sie die Uhrzeit ein.
2. Stellen Sie die Rohwasserhärte ein.
3. Stellen Sie bei Bedarf die Verschnitt Härte ein.

6.7 Produkt an Betreiber übergeben

- ▶ Erklären Sie dem Betreiber die Funktion des Produkts.
- ▶ Weisen Sie den Betreiber mit Hilfe der Anleitung ein und beantworten Sie seine Fragen.
- ▶ Weisen Sie den Betreiber auf erforderliche Inspektionen und Wartungen hin.
- ▶ Übergeben Sie dem Betreiber alle Dokumente zur Aufbewahrung.

6.7.1 Entsorgung der Verpackung

- ▶ Entsorgen Sie Verpackungsmaterial, sobald es nicht mehr benötigt wird (siehe Kapitel 11.2).

6.7.2 Aufbewahrung von Zubehör und Verbrauchsmaterial

- ▶ Bewahren Sie das mitgelieferte Zubehör am Produkt sicher auf.
- ▶ Halten Sie das Verbrauchsmaterial vorrätig.
 - a Beachten Sie die Anforderungen an ordnungsgemäße Lagerung des Regeneriermittels (siehe Kapitel 4.3).
 - b Bestellen Sie das Verbrauchsmaterial rechtzeitig nach (siehe Kapitel 8.5).

7 Betrieb/Bedienung

Die Enthärtungsanlagen GENO-mat duo WE-X/WEW-X sind mengenabhängig gesteuert. Sie werden über die Steuerung IONO-matic WE bedient und überwacht.

Die Betriebs- und Regenerationsabläufe werden automatisch in Abhängigkeit der gewählten Betriebsart, Wasserverbrauch, Tagesabstand und Uhrzeit gesteuert.

In der Steuerung sind die unterschiedlichen Parameter für die unterschiedlichen Anlagentypen in Datensätzen hinterlegt. Im jeweiligen Datensatz sind die Betriebsdaten hinterlegt.




Die hinterlegten Datensätze dürfen nur vom Kundendienst verändert werden.

7.1 Bedienkonzept

Das Produkt wird über das Bedienfeld der Steuerung IONO-matic WE bedient.

7.1.1 Menüstruktur

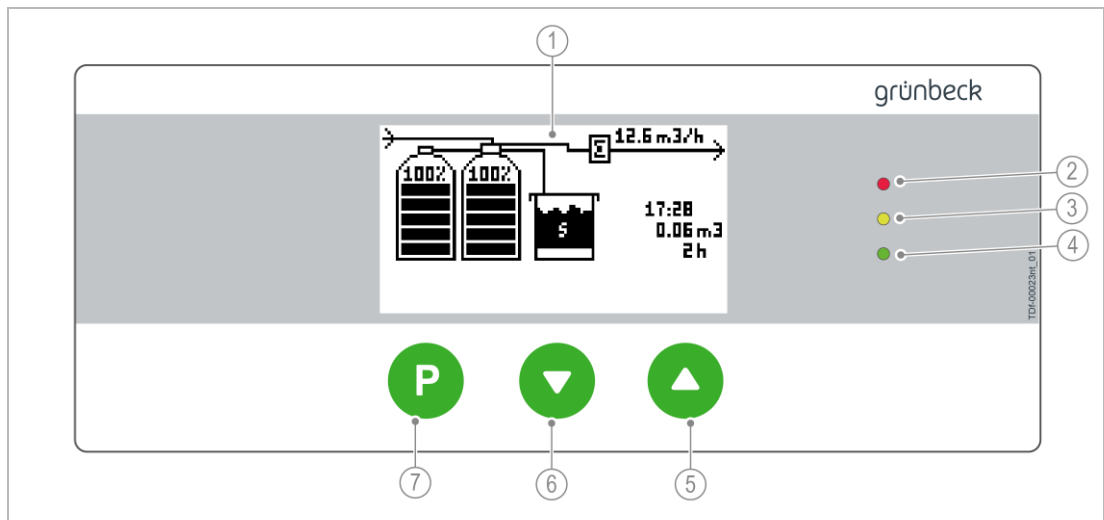
Die Steuerung besteht aus der folgenden Menüstruktur:

- **Info-Ebene** für Bediener (siehe Kapitel 7.1.4)
 - Betriebsdaten ablesen
 - Betriebsparameter einstellen
 - Manuelle Regeneration starten
- **Programmier-Ebene** für Installateure (siehe Kapitel 7.1.5)
 - Systemparameter einstellen (Code: 113, 290, 999)
- **Kundendienst-Ebene** (siehe Kapitel 7.1.6)
 - Erweiterte Systemparameter ändern (Code: )

Standardmäßig ist das Display ausgeschaltet.

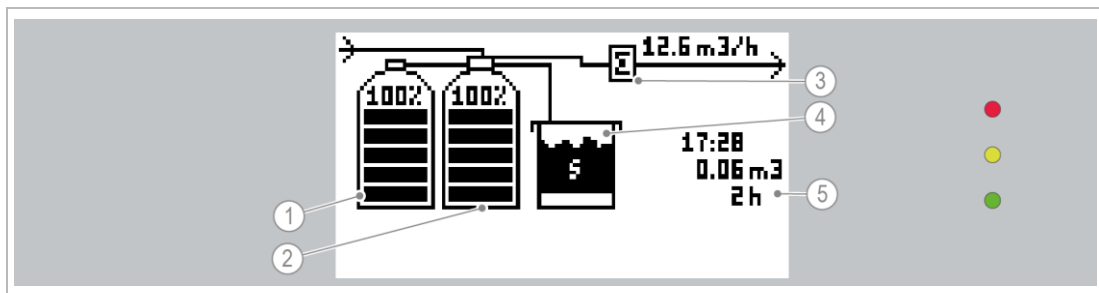
- Durch Drücken einer beliebigen Taste wird das Display aktiviert.
- Wird 5 Minuten nicht bedient, kehrt die Steuerung zur Grundanzeige zurück.
- » Nicht gespeicherte Parameter werden verworfen.
- Wird 10 Minuten nicht bedient, schaltet sich das Display aus.

7.1.2 Bedienfeld



Bezeichnung	Bedeutung/Funktion
1 Display-Anzeige	Grundanzeige • Uhrzeit, Restkapazität, Zeit seit letzter Regeneration
2 LED rot	Störung (siehe Kapitel 9.1.2)
3 LED gelb	Warnung (siehe Kapitel 9.1.1)
4 LED grün	Alles OK (Normalbetrieb)
5 Bedientaste 	<ul style="list-style-type: none"> In der Grundanzeige: <ul style="list-style-type: none"> Aktiviert die Info-Ebene In der Info-Ebene: <ul style="list-style-type: none"> Zum vorherigen Parameter schalten In der Programmier-Ebene: <ul style="list-style-type: none"> Zum vorherigen Parameter schalten Zahlenwert eines Parameters vergrößern (Anzeigewert blinkt)
6 Bedientaste 	<ul style="list-style-type: none"> In der Grundanzeige: <ul style="list-style-type: none"> Manuelle Regeneration starten (> 5 s gedrückt halten) In der Info-Ebene: <ul style="list-style-type: none"> Zum nächsten Parameter schalten In der Programmier-Ebene: <ul style="list-style-type: none"> Zum nächsten Parameter schalten Zahlenwert eines Parameters verkleinern (Anzeigewert blinkt)
7 Bedientaste 	<ul style="list-style-type: none"> In der Info-Ebene: <ul style="list-style-type: none"> Parameter programmieren (> 1 s gedrückt halten) Störungen quittieren Wartungsmeldung für 2 Wochen unterdrücken In der Programmier-Ebene: <ul style="list-style-type: none"> Parameter zum Editieren öffnen (Anzeigewert blinkt) Parameter speichern (Anzeigewert hört auf zu blinken)
Tasten-kombination 	<ul style="list-style-type: none"> In der Info-Ebene: <ul style="list-style-type: none"> Zugang zur Programmier-Ebene (Code-Abfrage C 000)
Tasten-kombination 	<ul style="list-style-type: none"> In der Programmier-Ebene: <ul style="list-style-type: none"> Geöffneten Parameter schließen, ohne zu speichern (Anzeigewert bleibt erhalten) Zur Grundanzeige zurückkehren

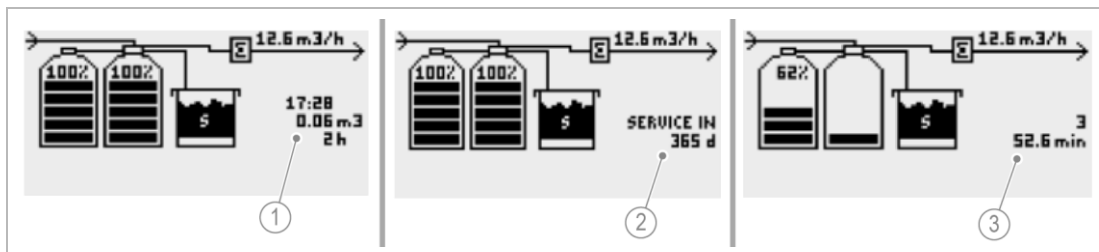
7.1.3 Grundanzeige



Bezeichnung	Bedeutung/Funktion
1 Austauscher links	<ul style="list-style-type: none"> Bei dem in Betrieb befindlichen Austauscher wird die Restkapazität in % mit angezeigt Bei dem in Regeneration befindlichen Austauscher wird die aktuelle Durchflussrichtung über Pfeilsymbole angezeigt
2 Austauscher rechts	
3 Wasserzähler	<ul style="list-style-type: none"> Neben dem Wasserzähler-Symbol wird der aktuelle 0 °dH-Durchfluss aus der Anlage in m³/h angezeigt
4 Salzbehälter	<ul style="list-style-type: none"> Bei Voralarm Salzvorrat (optional) Salzbehälter wird leer dargestellt, wenn Salztabletten nachgefüllt werden müssen
5 Betriebsparameter	<ul style="list-style-type: none"> Uhrzeit Restkapazität des in Betrieb befindlichen Austauschers Zeit seit letzter Regeneration

7.1.4 Info-Ebene

Betriebsdaten ablesen



Bezeichnung	Bedeutung/Funktion
1	<ul style="list-style-type: none"> Uhrzeit in hh:mm (Stunde : Minute) Restkapazität des in Betrieb befindlichen Austauschers in m³ Zeit seit letzter Regeneration in h (Stunden)
2	<ul style="list-style-type: none"> Restdauer Service-Intervall in d (Tage)
3	<ul style="list-style-type: none"> Aktueller Regenerationsschritt Restdauer des aktuellen Regenerationsschritts in min (Minuten)

- ▶ Wechseln Sie zwischen den Parametern durch Drücken der Tasten und .
- Wenn für die Dauer von 5 Minuten keine Taste betätigt wird, erscheint automatisch wieder die Grundanzeige.

Betriebsparameter einstellen

In dieser Bedienermenü-Ebene müssen mindestens folgende Grundparameter eingestellt werden:

- Uhrzeit
- Rohwasserhärte
- Verschnitthärte (bei Sparbesatzung mit Verschneidung)
- ▶ Drücken Sie aus der Grundanzeige die Taste **P** > 1 s lang.

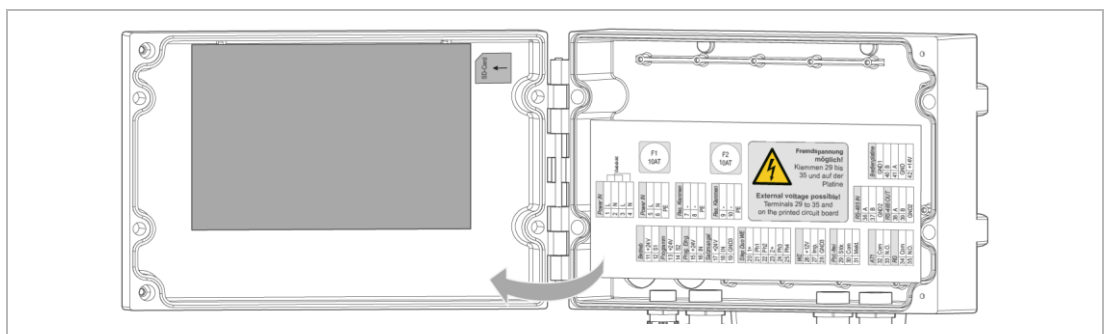


Die werkseitigen Einstellungen werden in den folgenden Tabellen als **grau hinterlegt** angezeigt.

Parameter		Einstellbereich	Bemerkung
Rohwasserhärte	°dH	1 ... 25 ... 250	vor Ort ermittelte Rohwasserhärte
Verschnitthärte	°dH	0 ... 250	wird nur angezeigt bei Anlagen mit Verschneideeinrichtung (siehe Datensatztablette)
Datenlogging		nein/ja	auf interner SD-Karte (Kartenschacht auf Bedienplatine)
Intervall	min	1 ... 60 ... 999	
Uhrzeit	hh:mm	00:00 – 23:59	
Datum		xx.xx.xx	

1. Navigieren Sie zu dem jeweiligen Parameter mit den Tasten **▼** und **▲**.
2. Drücken Sie die Taste **P** > 2,5 s lang.
 - » Der **Wert** beginnt zu blinken.
3. Ändern Sie den Wert mit **▼** und **▲**.
4. Speichern Sie den Wert mit **P**.
 - » Der **Wert** hört auf zu blinken.
5. Wechseln Sie zur Grundanzeige zurück – gleichzeitig **▼** und **▲** drücken.

Datenlogging auf SD-Karte



Der SD-Kartensockel ist im Bedienteil der Steuerung IONO-matic WE integriert.

Die Messwerte werden auf der SD-Karte protokolliert und in Form einer *.txt-Datei auf der SD-Karte gespeichert, die Werte sind mit Semikolon voneinander getrennt.

Sie können die Datei z. B. mit MS-Excel einlesen.



- ▶ Beenden Sie das Datenlogging zuerst mit **nein**, bevor Sie die SD-Karte entnehmen.



Die verwendete SD-Karte muss FAT32 formatiert sein.

Empfehlung: Eine gründliche Formatierung und keine Schnellformatierung durchzuführen.

Bei Einstellung **ja** werden im eingestellten Intervall folgende Informationen erfasst:

- Restkapazität des in Betrieb befindlichen Austauschers (C XX,XX m³)
- Aktueller Durchfluss (Q XX,XX m³/h)
- Zeit seit letzter Regeneration (T XXX h)
- Aktueller Regenerationsschritt
 - 0 = keine Regeneration
 - 1 = Rückspülen
 - 2 = Besalzen
(Während des Schritts Besalzen ist das Leistungsrelais K800 (Klemmen 7, 8, PE) eingeschaltet, sonst ausgeschaltet.
 - 3 = Verdrängen
 - 4 = Auswaschen
 - 5 = Soletank (Salzbehälter) füllen
- Zeit bis Service fällig (S XXX d)
- Zählerstand Regeneration (XXXXXX)
- Zählerstand Weichwassermenge (XXXXXX m³)

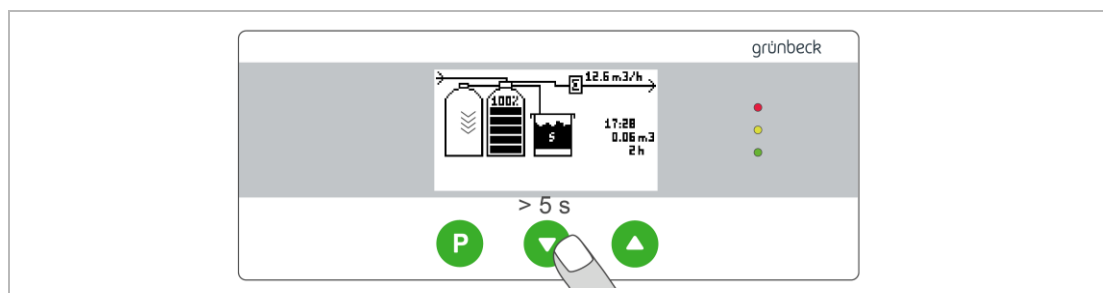
Manuelle Regeneration starten

Eine manuelle Regeneration der Austauscher ist z. B. bei Inbetriebnahme erforderlich.

Ein Start der manuellen Regeneration ist bei folgenden Situationen nicht möglich:

- Wenn gerade eine Regeneration läuft (der Tastenbefehl wird nicht gespeichert)
- Wenn eine Regenerationssperre ansteht (entweder über programmierbaren Eingang oder in Form einer Pausendauer zwischen zwei Regenerationen)

Sie können eine manuelle Regeneration folgendermaßen starten:



▶ Drücken Sie aus der Grundanzeige die Taste > 5 s lang.

» Der gerade in Betrieb befindliche Austauscher wird regeneriert.

Nach Beendigung der ersten Regeneration können Sie eine weitere manuelle Regeneration für den zweiten Austauscher starten.



Durch Drücken der Tastenkombination + kann der aktuelle Regenerationsschritt abgebrochen werden. Die vorige Restkapazität des Austauschers bleibt erhalten.

7.1.5 Programmiererebene

Der Zugang zur Programmiererebene wird aus der Grundanzeige gestartet. Sie benötigen dafür einen Code.



Diese Programmiererebene enthält Parameter, die womöglich bei Inbetriebnahme auf bauseitige Gegebenheiten angepasst werden müssen.

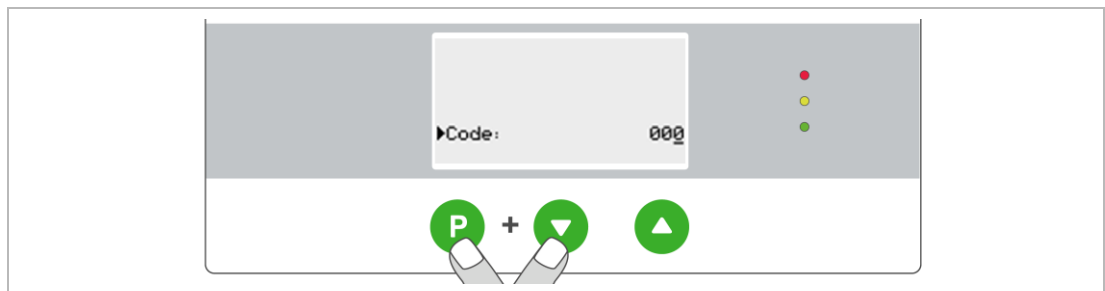
Die hier beschriebenen Einstellungen dürfen nur von einer Fachkraft (Installateur) vorgenommen werden.



Die mit (*) gekennzeichneten Parameter dürfen nicht verändert werden.



Die werkseitigen Einstellungen werden in nachfolgenden Tabellen als **grau hinterlegt** angezeigt.



1. Aktivieren Sie die Programmiererebene.

a Drücken Sie aus der Grundanzeige beide Tasten **P** und **▼** gleichzeitig.

2. Geben Sie den entsprechenden Code xxx mit **▼** und **▲** ein.









3. Bestätigen Sie mit **P**.

7.1.5.1 Installateur-Ebene (Code 113)

Parameter		Einstellbereich	Bemerkung
Prog. Eingang Text OSMO-X prog Eingang		0 / 1 / 2	Funktion programmierbarer Eingang • 0 = keine Funktion • 1 = externe Regenerationsauslösung • 2 = externe Regenerationssperre
Funktion programmierbarer Ausgang bzw. Meldekontakt Text OSMO-X prog Ausgang		0 / 1 / 2 / 3	Funktion programmierbarer Ausgang • 0 = keine Funktion • 1 = Ausgabe Service- Intervall + Salzmenge • 2 = Freigabe Härtekontrollmessgerät (in diesem Fall läuft Service-Meldung und Salzmenge über den Sammelstörkontakt) ¹⁾ • 3 = aktiv während Regenerationsschritt „Besalzen“
Verzögerung Salzmenge Text OSMO-X VZ-Salzmenge	min	0 / L / -1 / 1 ... 999	Funktion Salzmengealarm • 0 = deaktiviert • L = Option Voralarm Salzvorrat (185 335) ²⁾ • -1 = Ist kein Display bei der Enthärtungsanlage vorhanden, ist bei der IONO-matic WE „-1“ einzustellen • 1...999 = Option Salzmengealarm (181 880) ³⁾
Akt. Reg. Abb.		0 / 1	Funktion Regeneration abbrechen • 0 = deaktiviert • 1 = Abbruch des aktuellen Regenerationsschritts

Bediensprache	Deutsch
	englisch
	französisch
	niederländisch
	italienisch
	spanisch
	russisch

- 1) Geöffnet bei Störung oder zwischen Regenerationsauslösung (Motor Start) und Erreichen der Stellung Besalzen.
- 2) Sobald der Schaltabstand zwischen Lichttaster und Salzschtüttung > 5 Minuten überschritten ist, wird die Salzmangelmeldung ausgegeben.
- 3) Am Ende von Schritt „Soletank füllen“ (Salzbehälter füllen) beginnt die Verzögerungszeit abzulaufen. Innerhalb der Verzögerungszeit muss der Schwimmer aufgeschwommen sein (Kontakt geschlossen). Zwischen zwei Regenerationen wird die Salzmangelmeldung nur 1x ausgegeben.

1. Navigieren Sie mit  und  zu dem jeweiligen Parameter.
2. Drücken Sie die Taste  > 2,5 s lang.
 - » Der Wert beginnt zu blinken.
3. Ändern Sie den Wert mit  und .
4. Speichern Sie den Wert mit .
 - » Der Wert hört auf zu blinken.
5. Wechseln Sie zur Grundanzeige zurück – gleichzeitig  und  drücken.

7.1.5.2 Systemparameter ändern (Code 290)

In dieser Ebene können z. B. verschiedene Härteeinheiten eingestellt werden.

Parameter		Einstellbereich	Bemerkung
Härteeinheit		°dH / °f / mol/m ³	gilt für Rohwasserhärte und Kapazitätzahl
Datensatz *		Voreingestellt (entsprechend der Anlagengröße)	Einstellwert darf nicht verändert werden (nur durch Servicepersonal)
Kapazität	m ³ x °dH	nur Anzeige	Anzeigewerte können nicht verändert werden
WZ-Impulsrate	l/Imp		
Auslösezeit	hh:mm	00:00 – 23:59	Gilt nur für Betriebsart b3 (Regeneration bei erschöpfter Kapazität oder im eingestellten Tagesabstand zur eingestellten Uhrzeit (je nachdem, was zuerst eintritt))

7.1.5.3 Software-Version (Code 999)

Anzeige der Software-Version von der Grundplatine und Bedienplatine (Anzeige) der Steuerung IONOMATIC WE.

- Software Version Anzeige **VX.XX**
- Software Version Grundplatine **VX.XX**



Ein Software-Update darf nur vom Kundendienst durchgeführt werden (siehe Kundendienstanleitung).

7.1.6 Kundendienst-Ebene



Einstellungen in der Kundendienstebene dürfen nur vom Kundendienst der Firma Grünbeck oder einer von Grünbeck geschulten Fachkraft durchgeführt werden (siehe Kundendienstanleitung).

7.2 Wasserhärte ermitteln

Die Wasserprüfeinrichtung dient zur Ermittlung der Wasserhärte in $^{\circ}\text{dH}$ oder in $^{\circ}\text{f}$.

Die Einheit mol/m^3 (= mmol/l) kann aus $^{\circ}\text{f}$ umgerechnet werden.

- Führen Sie mit Hilfe der Wasserprüfeinrichtung Gesamthärte einen Wasserschnelltest durch.



Eine Kurzanleitung und einen QR-Code zu einem Video finden Sie auf der Rückseite der Verpackung.

7.2.1 Wasserprobe nehmen

- Öffnen Sie eine Wasserentnahmestelle.
 - Für eine Rohwasserprobe verwenden Sie den Probehahn Rohwasser vor dem Produkt.
 - Für eine Weichwasserprobe verwenden Sie den Probehahn Weichwasser nach dem Produkt ($^{\circ}\text{dH}$ -Prüfung).
 - Für Verschnittwasser verwenden Sie den Probehahn nach der Verschneideeinrichtung.
- Lassen Sie für mind. 30 Sekunden Wasser laufen.
- Entnehmen Sie mit dem Prüfröhrchen eine Wasserprobe.
 - Füllen Sie das Prüfröhrchen bis zur benötigten Markierung $^{\circ}\text{dH}$ für die Ermittlung der Wasserhärte in $^{\circ}\text{dH}$.
 - Füllen Sie das Prüfröhrchen bis zur Markierung $^{\circ}\text{f}$ ($\times 0,1 = \text{mol/m}^3$) für die Ermittlung der Wasserhärte in $^{\circ}\text{f}$, mol/m^3 (mmol/l).

7.2.2 Wasserhärte in $^{\circ}\text{dH}/^{\circ}\text{f}$ ermitteln

- Geben Sie einen Tropfen Titrierlösung zu (1 Tropfen = 1°dH bzw. 1°f).
- Schütteln Sie das Prüfröhrchen bis die Titrierlösung mit Wasser vermischt ist.
- Wiederholen Sie bei roter Färbung die Punkte 1 und 2 und zählen Sie die benötigten Tropfen bis zum Farbumschlag auf grün.
 - » Bei Farbumschlag von rot auf grün ist die Wasserhärte ermittelt.



Die Anzahl der Tropfen entspricht dem Härtegrad in °dH bzw. °f.

- Prüfröhrchen gefüllt bis zur **°dH** Markierung: 6 Tropfen = **6 °dH**
- Prüfröhrchen gefüllt bis zur **°f** Markierung: 6 Tropfen = **6 °f**

7.2.3 Wasserhärte in mol/m³ (mmol/l) ermitteln

1. Ermitteln Sie die Wasserhärte in °f, wie beschrieben.
2. Teilen Sie den Wert in °f durch 10.



Die Wasserhärte in °f geteilt durch 10 entspricht dem Härtegrad in mol/m³ (= mmol/l).

- 6 Tropfen = 6 °f = 0,6 mol/m³ = **0,6 mmol/l**

» Sie erhalten die Wasserhärte in mol/m³.

7.2.4 Rohwasserhärte in Steuerung eingeben

- ▶ Geben Sie die ermittelte Rohwasserhärte in der Steuerung ein (siehe Kapitel 7.1.4).
- ▶ Geben Sie die Verschnitthärte bei Ausführung mit Verschnaideventil in der Steuerung ein (siehe Kapitel 7.1.4).



Beachten Sie bei Verschnitthärte den Natriumgehalt im Wasser (siehe Kapitel 6.4.1).

7.3 Salztabletten nachfüllen



Der Salzvorrat im Salzbehälter muss immer höher als der Wasserstand sein.

- ▶ Beachten Sie den Aufkleber Min. Salzfüllstand auf dem Salzbehälter.

- Nur wenn der optionale Salzangelalarm angeschlossen ist:



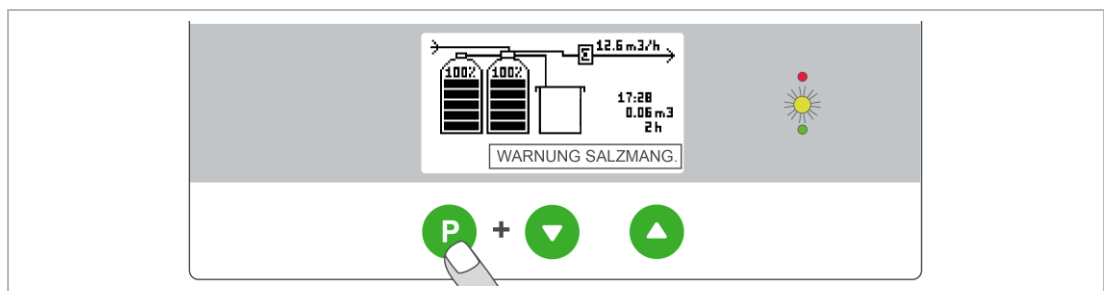
Wenn der Salzstand im Salzbehälter den Mindeststand erreicht, wird dies in der Steuerung durch eine gelbe LED angezeigt und eine Warnmeldung **Salzmangel** ausgegeben (siehe Kapitel 9.1).

Der Salzbehälter wird auf dem Display als **Leer** angezeigt.

- ▶ Füllen Sie den Salzbehälter folgendermaßen wieder auf:



1. Öffnen Sie den Salzbehälterdeckel.
2. Füllen Sie den kompletten Salzbehälter mit Salzttabletten.
3. Entsorgen Sie den staubartigen Feinanteil aus dem Sack im Restmüll.
4. Schließen Sie den Salzbehälterdeckel.



5. Quittieren Sie die Warnung **Salzmangel** in der Steuerung mit Taste **P**.
6. Dokumentieren Sie die Nachfüllung der Salzttabletten im Betriebshandbuch.

8 Instandhaltung

Die Instandhaltung beinhaltet die Reinigung, Inspektion und Wartung des Produkts.



WARNUNG Kontaminiertes Trinkwasser

- Infektion durch Verkeimung
- ▶ Achten Sie bei Arbeiten am Produkt auf Hygiene.
- ▶ Lassen Sie nach langer Stagnation oder Kontamination eine Desinfektion des Produkts durch den Kundendienst durchführen.



Die Verantwortung für Inspektion und Wartung unterliegt den örtlichen und nationalen Anforderungen. Der Betreiber ist für die Einhaltung der vorgeschriebenen Instandhaltungsarbeiten verantwortlich.



Durch den Abschluss eines Wartungsvertrags stellen Sie die termingerechte Abwicklung aller Wartungsarbeiten sicher.

- ▶ Verwenden Sie nur original Ersatz- und Verschleißteile der Firma Grünbeck.

8.1 Reinigung



Lassen Sie die Reinigungsarbeiten nur durch Personen durchführen, die in die Risiken und Gefahren, welche von dem Produkt ausgehen können, eingewiesen wurden.



WARNUNG Unter Spannung stehende Komponenten feucht wischen.

- Stromschlaggefahr
- Funkenbildung durch Kurzschluss
- ▶ Schalten Sie die Spannungsversorgung – auch Fremdspannung – vor Beginn der Reinigungsarbeiten ab.
- ▶ Warten Sie 15 Minuten und vergewissern Sie sich, dass an Komponenten keine Spannung anliegt.
- ▶ Öffnen Sie keine Schaltschränke.
- ▶ Benutzen Sie für die Reinigung keine Hochdruckgeräte und strahlen Sie elektrische/elektronische Geräte nicht mit Wasser an.



VORSICHT Aufsteigen auf Anlagenteile

- Sturzgefahr beim Klettern auf Anlagenteile
- ▶ Steigen Sie nicht auf Anlagenteile z. B. Rohre, Gestelle, etc.
- ▶ Verwenden Sie zum Reinigen von hochgelegenen Komponenten standfeste, sichere, selbstständig stehende Aufstiegshilfen z. B. Stehleitern, Podeste, etc.

HINWEIS

Reinigen Sie das Produkt nicht mit alkohol-/lösemittelhaltigen Reinigern.

- Kunststoffkomponenten werden beschädigt.
- Lackierte Oberflächen werden angegriffen.
- ▶ Verwenden Sie eine milde/pH-neutrale Seifenlösung.

- ▶ Benutzen Sie persönliche Schutzausrüstung.
- ▶ Reinigen Sie das Produkt nur von außen.
- ▶ Verwenden Sie keine scharfen oder scheuernden Reinigungsmittel.
- ▶ Wischen Sie die Oberflächen mit einem feuchten Tuch ab.
- ▶ Trocknen Sie die Oberflächen mit einem Tuch ab.



Der Salzbehälter wird 1 x jährlich bei Wartungsarbeiten durch den Kundendienst gereinigt.

8.2 Intervalle



Die DIN EN 806-5 empfiehlt eine halbjährliche und eine jährliche Wartung, um einen störungsfreien und hygienischen Betrieb des Produkts zu gewährleisten.

- ▶ Legen Sie als Betreiber fest, welche Komponenten in welchen Intervallen (belastungsabhängig) inspiziert und gewartet werden müssen. Diese Intervalle richten sich nach den tatsächlichen Gegebenheiten, z. B.: Wasserzustand, Verschmutzungsgrad, Einflüsse aus der Umgebung, Verbrauch usw.

Die folgende Intervalltabelle stellt die Mindestintervalle für die durchzuführenden Tätigkeiten dar.

Tätigkeit	Intervall	Aufgaben
Inspektion	2 Monate	<ul style="list-style-type: none"> • Sichtprüfung der Installation auf Dichtheit • Salzstand im Salzbehälter prüfen • Wasserhärten prüfen • Funktion und Einstellung der Steuerung prüfen
Wartung	6 Monate	<p>Optische Prüfung</p> <ul style="list-style-type: none"> • Produkt äußerlich auf Beschädigung, Korrosion und Standfestigkeit prüfen • Steuerventil im Betriebszustand und Spülwasseranschluss zum Kanal auf Dichtheit prüfen • Anschlüsse und Schlauchverbindungen auf Dichtheit und Beschädigung prüfen • Netzkabel, Netzstecker und elektrische Leitungen auf Beschädigung und festen Sitz prüfen • Salzzustand im Salzbehälter prüfen • Salzstand und Salzverbrauch beurteilen <p>Steuerung auslesen/Wasserhärten messen</p> <ul style="list-style-type: none"> • Wasserdruck, Fließdruck ablesen • Wasserzählerstand und Regenerationen ablesen • Wasserhärten prüfen • Verschnitthärte prüfen

	jährlich	<p>Funktionsprüfung an Steuerung und Steuerventil</p> <ul style="list-style-type: none"> • Software-Version der Steuerung auf Aktualität prüfen • Einstellung der Steuerung prüfen • Regenerationsauslösung prüfen • Wasserzähler auf Impulsabgabe prüfen • Injektor und Injektorsieb reinigen • Steuerventil auf Dichtheit prüfen • Antriebsmotor auf Funktion prüfen <p>Arbeiten am Salzbehälter und Soleventil</p> <ul style="list-style-type: none"> • Salzbehälter reinigen • Soleventil reinigen • Filter für Soleventil reinigen/ersetzen • Soleventil auf Funktion und Einstellung prüfen • Soleschlauch bei Betrieb auf Dichtheit prüfen • Salzmangelalarm auf Funktion prüfen <p>Sonstige Arbeiten (Zubehör)</p> <ul style="list-style-type: none"> • Chlorzelle der Desinfektionseinrichtung prüfen und reinigen • Kanalanschluss (optional) reinigen • Sicherungsarmatur gegen Rückfließen prüfen • Voralarm Salzvorrat (optional) auf Salzverkrustungen und Beschädigungen prüfen <p>Abschlussarbeiten</p> <ul style="list-style-type: none"> • Regenerationszähler, Gesamtweichwassermenge und Fehlerspeicher auslesen • Wartungsintervall zurücksetzen
	belastungsabhängig	<ul style="list-style-type: none"> • siehe jährlich • Austauscherharz wechseln • Chlorzelle ersetzen
Instandsetzung	5 Jahre	<ul style="list-style-type: none"> • Empfohlen: Verschleißteile wechseln

8.3 Inspektion

Die regelmäßige Inspektion können Sie als Betreiber selbst durchführen. Wir empfehlen, das Produkt zunächst in kurzen Abständen, dann nach Bedarf zu prüfen.

- ▶ Führen Sie mindestens alle 2 Monate eine Inspektion durch.
1. Prüfen Sie die Installation auf Dichtheit.
 2. Prüfen Sie, ob genügend Salztabletten im Salzbehälter sind.
 3. Prüfen Sie folgende Wasserhärten (siehe Kapitel 7.3).
 - a Rohwasserhärte
 - b Weichwasserhärte (0°dH (°f, mmol/l))
 - c Verschnitthärte bei Anlagen mit Verschneideventil
 4. Prüfen Sie die Funktion und Einstellung der Steuerung.
 - a Uhrzeit
 - b Eingestellte Rohwasserhärte
 - c Weichwasserhärte mit Verschneideventil (optional)

8.4 Wartung



WARNUNG

Fremdspannung an potentialfreien Kontakten und auf der Platine

- Stromschlaggefahr bei Anschluss an 230 V
- ▶ Ziehen Sie den Netzstecker des Produkts vor Arbeiten an elektrischen Komponenten.
- ▶ Beachten Sie die Warnaufkleber in der Steuerung.

8.4.1 Halbjährliche Wartung

8.4.1.1 Optische Prüfung

1. Prüfen Sie das Produkt äußerlich auf Beschädigung, Korrosion und Standfestigkeit.
2. Prüfen Sie das Steuerventil im Betriebszustand (Produkt darf nicht regenerieren) und Spülwasseranschluss zum Kanal auf Dichtheit.
 - » Im Betrieb darf aus dem Spülwasseranschluss kein Wasser tropfen.
3. Prüfen Sie die Anschlüsse und Schlauchverbindungen auf Dichtheit und Beschädigung.
4. Prüfen Sie das Netzkabel, den Netzstecker und alle elektrischen Leitungen auf Beschädigung und festen Sitz.
5. Prüfen Sie den Salzstand im Salzbehälter.

HINWEIS

Unterschreiten des Mindestfüllstands des Salzes

- Härtedurchbruch
- ▶ Stellen Sie sicher, dass der Mindestfüllstand des Salzes im Salzbehälter eingehalten ist.
 - » Salztabletten müssen sich über dem Wasserstand befinden.

a Füllen Sie bei Bedarf Salztabletten nach (siehe Kapitel 6.2).

b Prüfen Sie den Salzstatus – Salz darf nicht verklumpt sein.
Lösen Sie mögliche Verkrustungen mit einem geeigneten Werkzeug.

c Beurteilen Sie den Salzverbrauch und dokumentieren Sie den Salzverbrauch in Abhängigkeit vom verbrauchten Wasser im Betriebshandbuch.



Geringe Schwankungen sind normal und lassen sich nicht verhindern.

- ▶ Verständigen Sie bei erheblichen Schwankungen des Salzverbrauchs den Kundendienst.

8.4.1.2 Steuerung auslesen/Betriebswerte prüfen/Wasserhärten messen

1. Lesen Sie den Wasserdruck und den Fließdruck ab.
2. Lesen Sie den Wasserzählerstand ab.
3. Prüfen Sie folgende Wasserhärten (siehe Kapitel 7.3).
 - a** Rohwasserhärte
 - b** Weichwasserhärte (0°dH (°f, mmol/l))
 - c** Verschnitt Härte bei Anlagen mit Verschneideventil
4. Stellen Sie das Verschneideventil bei Bedarf neu ein und prüfen Sie erneut die Verschnitt Härte.

8.4.2 Jährliche Wartung



Jährliche Wartungsarbeiten erfordern Fachwissen. Diese Wartungsarbeiten dürfen nur vom Kundendienst durchgeführt werden.

- ▶ Führen Sie folgende Arbeiten zusätzlich zur halbjährlichen Wartung durch:

8.4.2.1 Funktionsprüfung an Steuerung und Steuerventil

1. Prüfen Sie die Software-Version der Steuerung auf Aktualität.
 - a Führen Sie bei Bedarf ein Software-Update durch.
2. Prüfen Sie die Einstellungen der Steuerung – gleichen Sie die ermittelten Wasserhärtewerte mit den Einstellungen in der Steuerung ab.
3. Prüfen Sie die Regenerationsauslösung – Manuelle Regeneration starten (siehe Kapitel 7.1.4).
4. Prüfen Sie den Wasserzähler auf Impulsabgabe.
5. Reinigen Sie den Injektor und das Injektorsieb – Injektorsieb bei Bedarf ersetzen.
6. Prüfen Sie das Steuerventil auf Dichtheit – Dichtungen bei Bedarf ersetzen.
7. Prüfen Sie den Antriebsmotor des Steuerventils auf Funktion.

8.4.2.2 Arbeiten am Salzbehälter und Soleventil

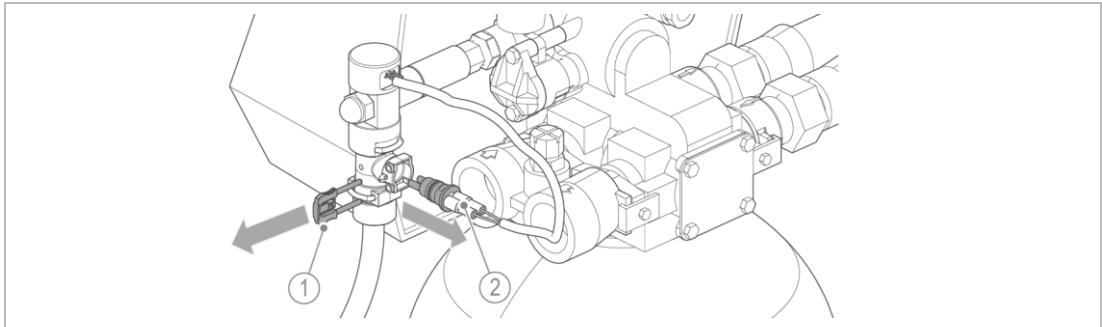


VORSICHT Austretendes Wasser auf dem Boden

- Rutschgefahr
 - Sie können ausrutschen/stürzen und sich verletzen.
 - ▶ Benutzen Sie persönliche Schutzausrüstung. Tragen Sie festes Schuhwerk.
 - ▶ Wischen Sie ausgelaufene Flüssigkeiten umgehend auf
 - ▶ Stellen Sie vor dem Spülen des Salzbehälters sicher, dass das Spülwasser frei auslaufen kann und ordnungsgemäß in die Kanalisation abgeleitet wird.
 - ▶ Transportieren Sie den Salzbehälter bei Bedarf zur geeigneten Reinigungsstelle.
1. Reinigen Sie den Salzbehälter und das Soleventil.
 2. Prüfen Sie das Soleventil auf Funktion.
 - a Kontrollieren Sie die Einstellung für Soleregelung in der Steuerung (Besalzen, Salzbehälter füllen).
 3. Prüfen Sie den Soleschlauch bei Betrieb auf Dichtheit.
 4. Reinigen oder ersetzen Sie den Filter für das Soleventil.
 5. Prüfen Sie den Salzmangelalarm auf Funktion.

8.4.2.3 Sonstige Arbeiten (Zubehör/Zusatzausstattung)

1. Prüfen Sie die Funktion der Desinfektionseinrichtung.



Bezeichnung	Bezeichnung
1 Klammer	2 Chlorzelle

- a Demontieren und reinigen Sie die Chlorzelle.
- b Prüfen Sie den Chlorstrom beim Besalzen.



Wir empfehlen, die Chlorzelle nach spätestens 2 Jahren zu ersetzen.

2. Prüfen Sie die Funktion der Sicherungsarmatur gegen Rückfließen.
3. Reinigen Sie den Kanalanschluss (optional) bei Bedarf.
 - a Lösen Sie mögliche Ablagerungen und Salzverkrustungen mechanisch.
 - b Reinigen Sie die Bauteile mit Kalk- und Rostlöser (z. B. GENO-clean M, Bestell-Nr. 170 047).
4. Prüfen Sie den Voralarm Salzvorrat (optional) auf Funktion, Salzverkrustungen und Beschädigungen.
 - a Reinigen Sie die optische Grenzfläche des Voralarms Salzvorrat.
 - b Justieren Sie ggf. den Schaltabstand des Voralarms Salzvorrat nach.



Je nach Betrieb kann es erforderlich sein, das Austauscherharz zu wechseln. Dieser Zeitraum ist abhängig von der Rohwasserqualität.

Wechseln Sie bei Bedarf das Austauscherharz in den Austauschern.

5. Desinfizieren Sie das Produkt, falls erforderlich.

8.4.2.4 Abschlussarbeiten

1. Lesen Sie bei Bedarf den Regenerationszähler, Gesamtweichwassermenge und Fehlerspeicher aus.
2. Setzen Sie das Wartungsintervall zurück.
3. Dokumentieren Sie die Wartungsarbeiten im Betriebshandbuch.

8.5 Verbrauchsmaterial

Produkt	Menge	Bestell-Nr.
Regeneriersalztabletten nach DIN EN 973 Typ A	25 kg	127 001
Wasserprüfeinrichtung Gesamthärte	1 Stück	170187000000
	10 Stück	170 100

8.6 Ersatzteile

Eine Übersicht der Ersatzteile finden Sie im Ersatzteilkatalog unter www.gruenbeck.de. Sie erhalten die Ersatzteile bei der für Ihr Gebiet zuständigen Grünbeck-Vertretung.

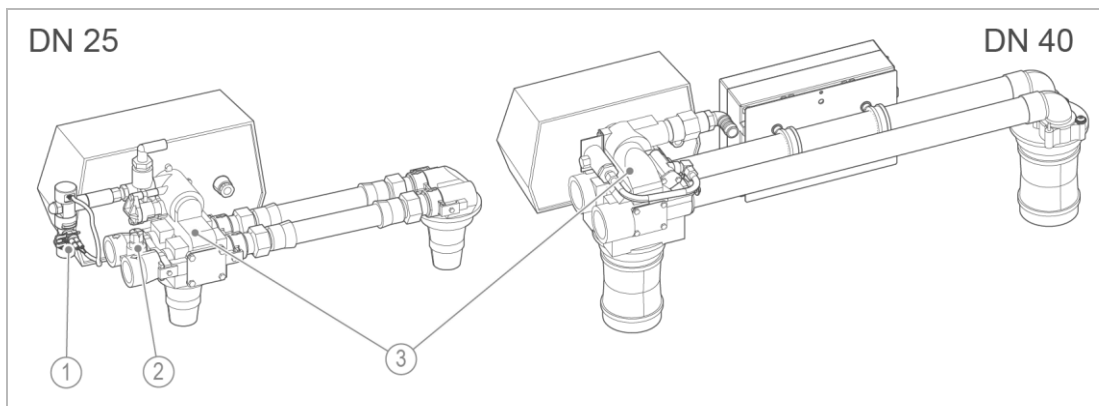
8.7 Verschleißteile



Der Wechsel der Verschleißteile darf nur von einer Fachkraft durchgeführt werden.

Verschleißteile sind nachfolgend aufgeführt:

- Dichtungen
- Kolben

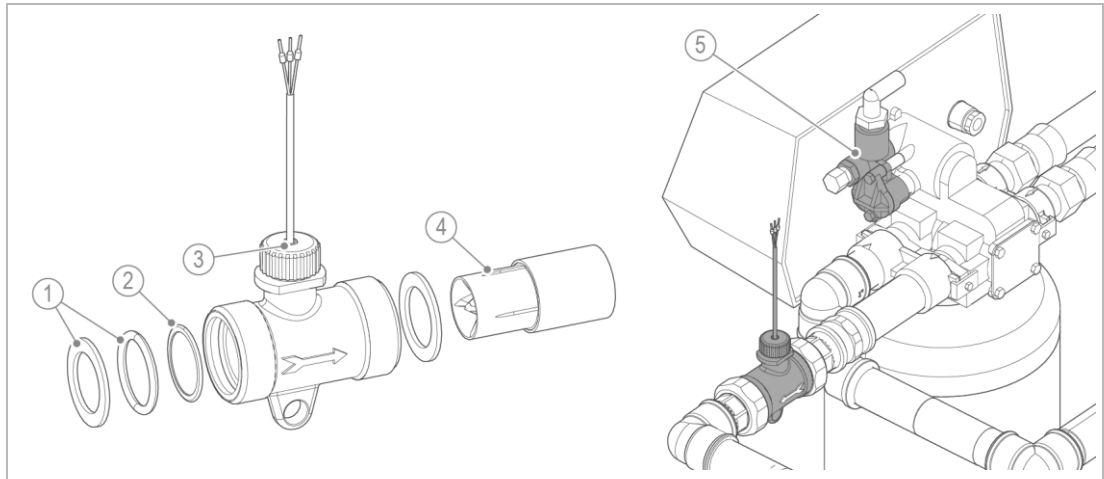


Bezeichnung

- | | |
|---|-------------------|
| 1 | Chlorzelle |
| 2 | Verschneideventil |

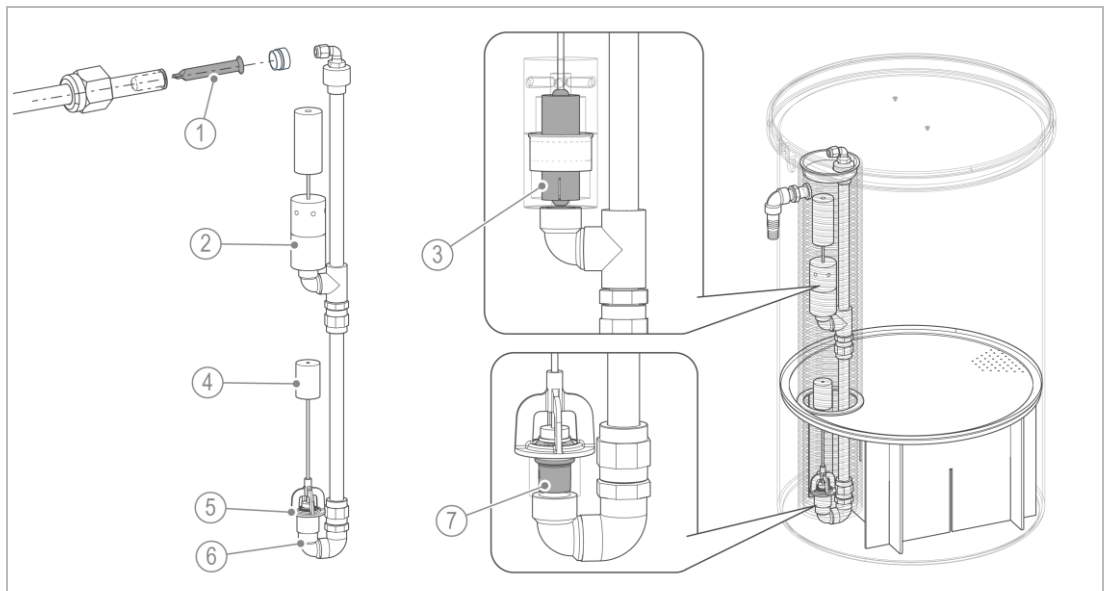
Bezeichnung

- | | |
|---|---|
| 3 | Steuerventil, Steuerkolben und Stellmotor |
|---|---|



Bezeichnung	
1	Dichtungen
2	Siebeinsatz
3	Impuls-kabel mit Hallelement

Bezeichnung	
4	Turbineneinschub
5	Injektor



Bezeichnung	
1	Filter für Soleventil
2	Fülleinheit
3	Schwimmerventil
4	Schließventil mit Ventilteller

Bezeichnung	
5	Ventilsitz Soleschwimmer
6	Saugeinheit
7	Rückflussverhinderer

9 Störung

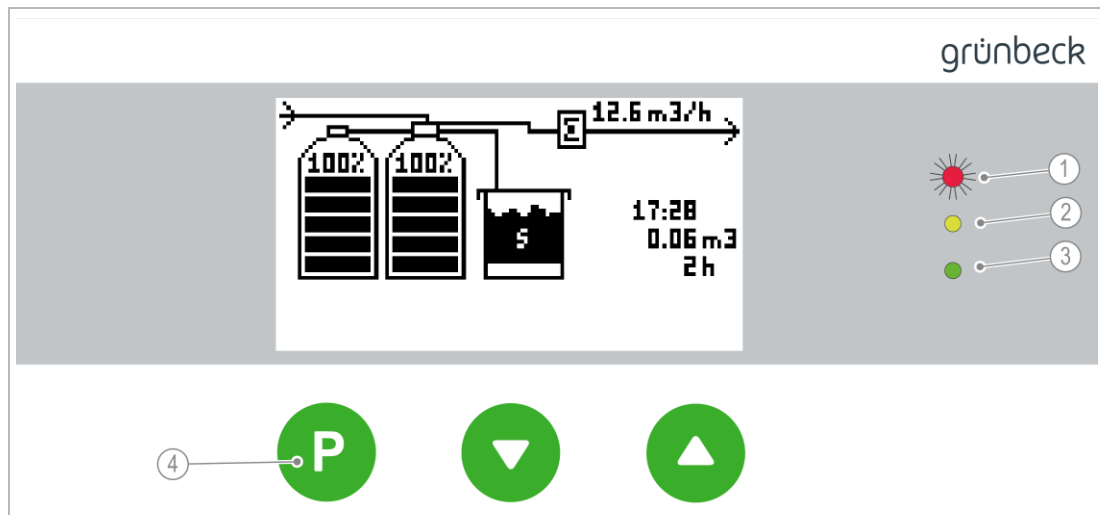


WARNUNG

Kontaminiertes Trinkwasser durch Stagnation

- Infektion durch Verkeimung
- ▶ Lassen Sie Störungen umgehend beseitigen.

9.1 Meldungen



Bezeichnung		Bedeutung/Funktion	
1	LED rot		Störung <ul style="list-style-type: none"> • rote LED leuchtet • Störmeldekontakt der Steuerung (Klemmen 29/30) öffnet
2	LED gelb		Warnung <ul style="list-style-type: none"> • gelbe LED leuchtet • Meldekontakt der Steuerung (Klemmen 30/31) öffnet
3	LED grün		Keine Störung (Normalbetrieb)
4	Bedientaste		In der Grundanzeige: <ul style="list-style-type: none"> • Störungen quittieren • Wartungsmeldung für 2 Wochen unterdrücken

- Solange die Stromversorgung vorhanden ist und keine Warnung/Störung ansteht, sind Meldekontakt und Störmeldekontakt geschlossen.
 - Der Fehlerspeicher kann in der Code-Ebene für Zählerstände ausgelesen werden.
1. Beseitigen Sie die Störung (siehe Störtabelle).
 2. Quittieren Sie die Störung.
 3. Beobachten Sie das Display der Steuerung.
 4. Falls die Störung erneut auftritt, vergleichen Sie die Displaymeldung mit folgender Störtabelle.

9.1.1 Warnungen (gelb)

Warnungen	Erklärung	Abhilfe
Service fällig	Wartungsintervall der Anlage abgelaufen	▶ Kundendienst verständigen
Salzmangel (Er A)	zu wenig Salz im Salzbehälter	▶ Salzstand im Salzbehälter prüfen und bei Bedarf Salztabletten nachfüllen
Uhrzeit falsch	Nach Stromausfall > 24 Stunden	▶ Uhrzeit neu einstellen

9.1.2 Störungen (rot)

Störungen	Erklärung	Abhilfe
Störung Netzausfall	Stromausfall > 1 Minute	▶ Bei längerem Stromausfall eine manuelle Regeneration starten Das in der Zwischenzeit durch die Anlage geflossene Wasser wurde nicht erfasst und der in Betrieb befindliche Austauscher womöglich überfahren.
Störung Ventilmotor	Innerhalb der erforderlichen Zeit wurde die nächste Schrittstellung am Steuerventil nicht erreicht	▶ Störung quittieren ▶ Falls die Störung nach dem Quittieren innerhalb von 5 Minuten erneut auftritt, Kundendienst verständigen
Störung Hartwasser	Während der eine Austauscher noch nicht zu Ende regeneriert wurde, war die Kapazität des anderen Austauschers bereits erschöpft	• Die Störung quittiert sich von selbst, sobald wieder ein regenerierter Austauscher zur Verfügung steht ▶ Anlagendurchfluss auf max. Dauerdurchfluss eindrosseln (siehe Technische Daten)
Störung Mikroschalter	Außerhalb einer Regeneration steht an Klemme 14 das Signal von Mikroschalter S2 an	▶ Verdrahtung und Funktion des Mikroschalters prüfen ▶ Bei Bedarf Kundendienst verständigen
Störung Mot.Strom	Überwachung des Schrittmotor-Stroms hat angesprochen	▶ Störung quittieren ▶ Falls die Störung nach dem Quittieren innerhalb von 5 Minuten erneut auftritt, Kundendienst verständigen

9.2 Sonstige Beobachtungen

Beobachtung	Erklärung	Abhilfe
Härteanstieg im Verschnitt- oder Weichwasser	Anlage überfahren	
	Anlage hat keinen Dauerstrom	▶ Stromzufuhr prüfen
	keine Wasserzählerimpulse auf Steuerelektronik	▶ Wasserzähler mit Impulskabel prüfen ▶ fehlerhafte Teile ersetzen
	Steuerung falsch eingestellt	▶ Parameter in der Steuerung prüfen und bei Bedarf neu einstellen
	Anlage saugt keine Sole	▶ Injektor reinigen ▶ Filter für Soleventil reinigen ▶ Vordruck kontrollieren und bei Bedarf einstellen
	kein Salz im Salzbehälter	▶ Salztabletten nachfüllen
	zu wenig Wasser im Salzbehälter	▶ Schwimmerschalter im Salzbehälter prüfen
	Weitere Ursachen	
	Verschneideventil falsch eingestellt	▶ Rohwasserhärte oder Verschnitt­härte prüfen ▶ Einstellung des Verschneideventils prüfen und bei Bedarf neu einstellen
	Wasserzufuhr unterbrochen	▶ Absperrventile öffnen
	Wasserdurchfluss zu groß (siehe Angaben Typenschild)	▶ Wasserdurchfluss verringern
	zu wenig Salz im Salzbehälter	▶ Salzstand gemäß Markierung auf Salzbehälter prüfen ▶ Bei Bedarf Salztabletten nachfüllen
Harz in Abflussleitung	Düsen­system defekt	▶ Kundendienst verständigen
Druckverlust zu hoch (Zu geringer Wasserdruck an Wasserentnahmestelle)	Austauscherharz durch ungelöste Bestandteile verschmutzt	▶ Kundendienst verständigen
	zweiter Austauscher regeneriert und ist im Regenerationsschritt Rückspülen	▶ Ende der Regeneration abwarten und Druckverlust erneut prüfen
Anlage saugt Sole nicht an (Salzbehälter ist voll)	zu niedriger Wasserdruck	▶ Fließdruck auf mindestens 2,0 bar erhöhen
	Injektor verstopft	▶ Injektor reinigen
	Injektorsieb verstopft	▶ Injektorsieb reinigen oder ersetzen
	Filter für Soleventil verstopft	▶ Filter reinigen oder ersetzen
	Soleventil verstopft	▶ Soleventil demontieren und reinigen



Falls eine Störung nicht beseitigt werden kann, können weitere Maßnahmen durch den Kundendienst ergriffen werden.

- ▶ Verständigen Sie den Kundendienst (Kontakt­daten siehe Innenseite Deckblatt).
- ▶ Halten Sie Ihre Gerätedaten bereit (siehe Kapitel 1.3).

10 Außerbetriebnahme

Es ist nicht notwendig, Ihr Produkt außer Betrieb zu nehmen.



Bei längerer Abwesenheit, z. B. Urlaub müssen Hygienevorkehrungen gemäß VDI 3810-2 und VDI 6023-2 getroffen werden, um die Trinkwasserhygiene nach Stillstandszeiten einzuhalten.

10.1 Temporärer Stillstand



Um die Stagnation von Wasser zu verhindern, regeneriert das Produkt nach 3 Tagen (gemäß DIN EN 19636-100), auch wenn die Enthärtungskapazität nicht ausgeschöpft ist.

- ▶ Lassen Sie Ihr Produkt am Strom- und Wassernetz angeschlossen.

Ist ein längerer Stillstand der Anlage geplant, müssen folgende Tätigkeiten durchgeführt werden:

1. Schließen Sie das Absperrventil Weichwasser nach dem Produkt.
 2. Stellen Sie sicher, dass das Absperrventil Rohwasser geöffnet ist.
 3. Lassen Sie das Produkt an Stromversorgung angeschlossen.
- » Das Produkt ist temporär stillgesetzt und bleibt im zulässigen Betriebszustand.

10.1.1 Wiederinbetriebnahme

Nach einem temporären Stillstand müssen folgende Tätigkeiten durchgeführt werden:

- ▶ Öffnen Sie das Absperrventil Weichwasser nach dem Produkt.

Nach einem Stillstand ≤ 3 Tage

- ▶ Führen Sie eine manuelle Regeneration jedes Austauschers durch.

Nach einem Stillstand > 3 Tage

- ▶ Lassen Sie eine Desinfektion der Anlage des Produkts durch den Kundendienst durchführen.

10.2 Außerbetriebnahme



Die Außerbetriebnahme des Produkts stellt einen wesentlichen Eingriff in die Installation dar.

- ▶ Beauftragen Sie für diese Tätigkeiten ausschließlich Fachkräfte.



WARNUNG Kontaminiertes Trinkwasser durch Stagnation

- Infektion durch Verkeimung
- ▶ Lassen Sie eine Desinfektion des Produkts bei Wiederinbetriebnahme durch Kundendienst durchführen.
- ▶ Dokumentieren Sie die Außerbetriebnahme im Betriebshandbuch.

10.3 Wiederinbetriebnahme

- ▶ Nehmen Sie das Produkt wieder in Betrieb (siehe Kapitel 6).

10.4 Endgültiges Stillsetzen

Das endgültige Stillsetzen des Produkts stellt einen Eingriff in Ihre Trinkwasserinstallation dar.

- ▶ Prüfen Sie, ob das Stillsetzen des Produkts Auswirkungen auf den Funktionserhalt Ihrer Trinkwasserinstallation hat.
- ▶ Lassen Sie das Produkt von einer Fachkraft demontieren (siehe Kapitel 11).

11 Demontage und Entsorgung

11.1 Demontage



Die hier beschriebenen Tätigkeiten dürfen nur von Fachkräften durchgeführt werden.

1. Schließen Sie das Absperrventil Rohwasser.
2. Öffnen Sie eine Wasserentnahmestelle nach dem Produkt.
3. Warten Sie einige Sekunden.
 - » Der Druck im Produkt und im Rohrleitungsnetz wird abgebaut.
4. Schließen Sie die Wasserentnahmestelle.
5. Trennen Sie das Produkt vom Stromnetz.
6. Trennen Sie das Produkt hydraulisch von der Wasserversorgung.

HINWEIS

Ionenaustauscherharz verschlossen halten

- ▶ Stellen Sie sicher, dass das Behältnis mit Ionenaustauscherharz bei der Demontage und bis zur Entsorgung geschlossen bleibt.
7. Demontieren Sie die Einzelkomponenten z. B. Kanalanschluss, Anschlussblock.
 8. Schließen Sie die Lücke in Ihrer Trinkwasserinstallation.
 9. Entleeren Sie alle Flüssigkeiten aus dem Produkt, den Schläuchen und dem Salzbehälter.
 10. Transportieren Sie das Produkt gesichert auf einer Palette.

11.2 Entsorgung

- ▶ Beachten Sie die geltenden nationalen Vorschriften.

Verpackung

- ▶ Entsorgen Sie die Verpackung umweltgerecht.

HINWEIS Gefahr für die Umwelt durch falsche Entsorgung

- Verpackungsmaterialien sind wertvolle Rohstoffe und können in vielen Fällen wiederverwendet werden.
- Durch falsche Entsorgung können Gefahren für die Umwelt entstehen.
- ▶ Entsorgen Sie Verpackungsmaterial umweltgerecht.
- ▶ Beachten Sie örtlich geltende Entsorgungsvorschriften.
- ▶ Beauftragen Sie ggf. einen Fachbetrieb mit der Entsorgung.

Ionenaustauscherharz

- ▶ Entsorgen Sie das Ionenaustauscherharz im verschlossenen Behältnis entsprechend den nationalen Vorschriften.
- ▶ Achten Sie bei der Entsorgung darauf, dass das Ionenaustauscherharz nicht verschüttet wird und in die Umwelt gelangt.

Produkt



Befindet sich dieses Symbol (durchgestrichene Abfalltonne) auf dem Produkt, darf dieses Produkt bzw. die elektrischen und elektronischen Komponenten nicht als Hausmüll entsorgt werden.

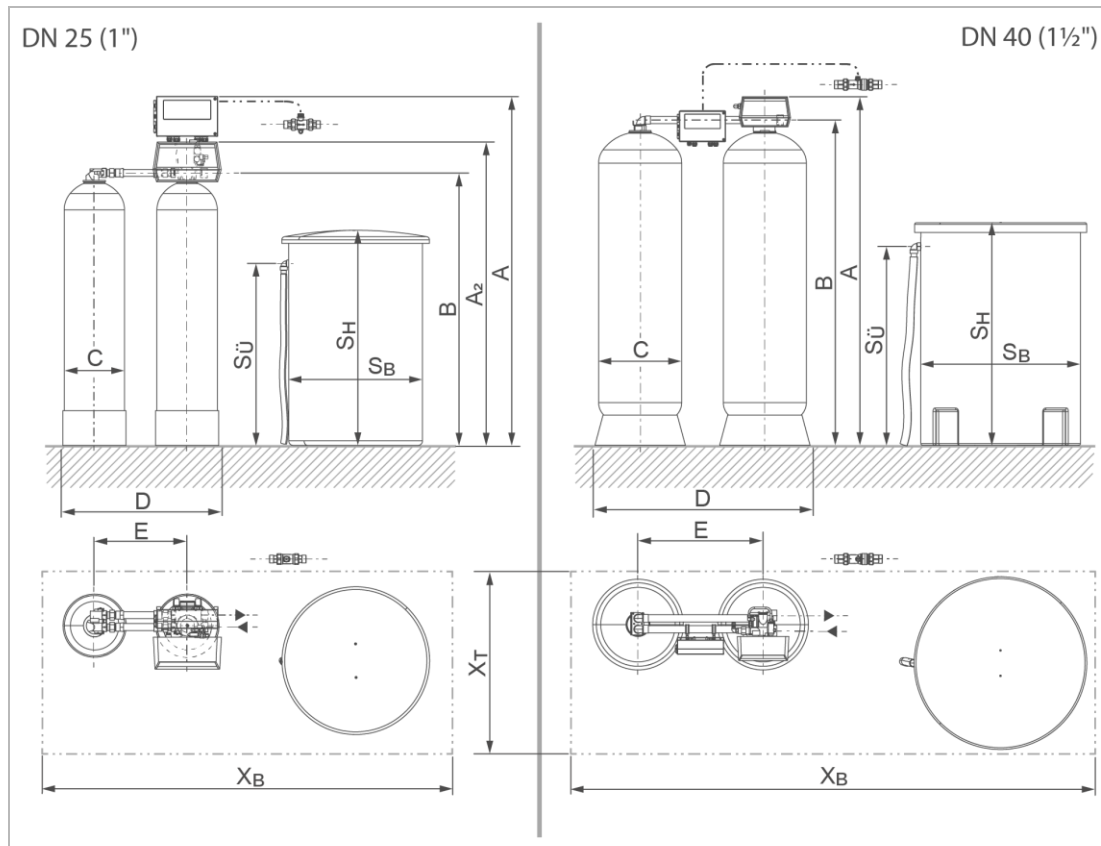
- ▶ Entsorgen Sie elektrische und elektronische Produkte oder Komponenten umweltgerecht.
- ▶ Falls in Ihrem Produkt Batterien oder Akkus enthalten sind, entsorgen Sie diese getrennt von Ihrem Produkt.



Weitere Informationen zur Rücknahme und Entsorgung finden Sie unter www.gruenbeck.de.

12 Technische Daten

12.1 GENO-mat duo WE-X mit Vollbesatzung



Maße und Gewichte			65	150	300	450	750
A	Anlagenhöhe	mm	1310	1530	1790	1840	1970
A ₂	Anlagenhöhe (ohne Steuerung)	mm	1080	1300	1560	--	--
B	Anschlusshöhe Steuerventil	mm	940	1160	1420	1710	1830
C	Austauscher Ø	mm	208	257	334	369	469
D	Anlagenbreite		640	665	735	1070	1210
E	Austauschermittenabstand	mm	400			700	
S _B	Salzbehälter Ø (Standard)	mm	500	570	700	780	900
S _H	Höhe Salzbehälter (Standard)	mm	810	880	870	1100	1250
S _Ü	Höhe Sicherheitsüberlauf	mm	700	780	770	980	1120
X _T	Fundamenttiefe	mm	≥ 600	≥ 700	≥ 800	≥ 900	≥ 1000
X _B	Fundamentlänge	mm	≥ 1460	≥ 1500	≥ 1700	≥ 2100	≥ 2400
	Betriebsgewicht	kg	285	435	730	1110	1745

Anschlussdaten		65	150	300	450	750
Anschlussnennweite		DN 25 (1" IG)			DN 40 (1½" IG)	
Kanalanschluss		DN ≥ 50				
Bemessungsspannungsbereich	V	100 – 250				
Bemessungsfrequenz	Hz	50 – 60				
Netzanschluss für Taiwan		110 V/60 Hz oder 230 V/60 Hz				
Betriebsspannung	V DC	24				
Leistungsaufnahme Standby	VA	10				
Schutzart/Schutzklasse		IP 54/⚡				

Leistungsdaten		65	150	300	450	750
Nenndruck	bar	PN 10				
Betriebsdruck	bar	2,0 – 8,0				
Dauerdurchfluss bei Resthärte < 0,1 °dH	m³/h	≤ 2,0	≤ 3,0	≤ 5,0	≤ 6,0	≤ 9,5
Druckverlust bei Dauerdurchfluss	bar	≥ 0,6	≥ 1,1	≥ 2,1	≥ 1,5	≥ 2,3
kV-Wert (bei Δp = 1,0 bar)	m³/h	2,6	2,7	3,1	4,5	5,6
Nennkapazität	mol	12,0	26,6	53,9	80,2	133,2
	m³ x °dH	67	149	302	449	746
Kapazität pro kg Regeneriersalz	mol/kg	3,33	3,32	3,32	3,16	3,33
Zeitkapazität	m³ x °dH/h	72	84	145	214	269

Füllmengen und Verbrauchsdaten		65	150	300	450	750
Harzmenge (Austauscher)	l	18	40	81	115	200
Freibord (Harz in Natriumform) ca.	mm	270	230	290	390	300
Salzverbrauch pro Regeneration ca.	kg	3,6	8,0	16,2	25,3	40,0
Spülwassermenge	m³/h	≤ 0,340	≤ 0,545	≤ 0,910	≤ 1,135	≤ 1,590
Regeneriersalzvorrat	kg	≤ 130	≤ 190	≤ 285	≤ 485	≤ 760
Gesamtabwassermenge pro Regeneration ca.	l	112	211	451	693	1020
Arbeitswassermenge	l	10	22	45	70	111
Mindest-Salzfüllhöhe	mm	--	--	--	--	50

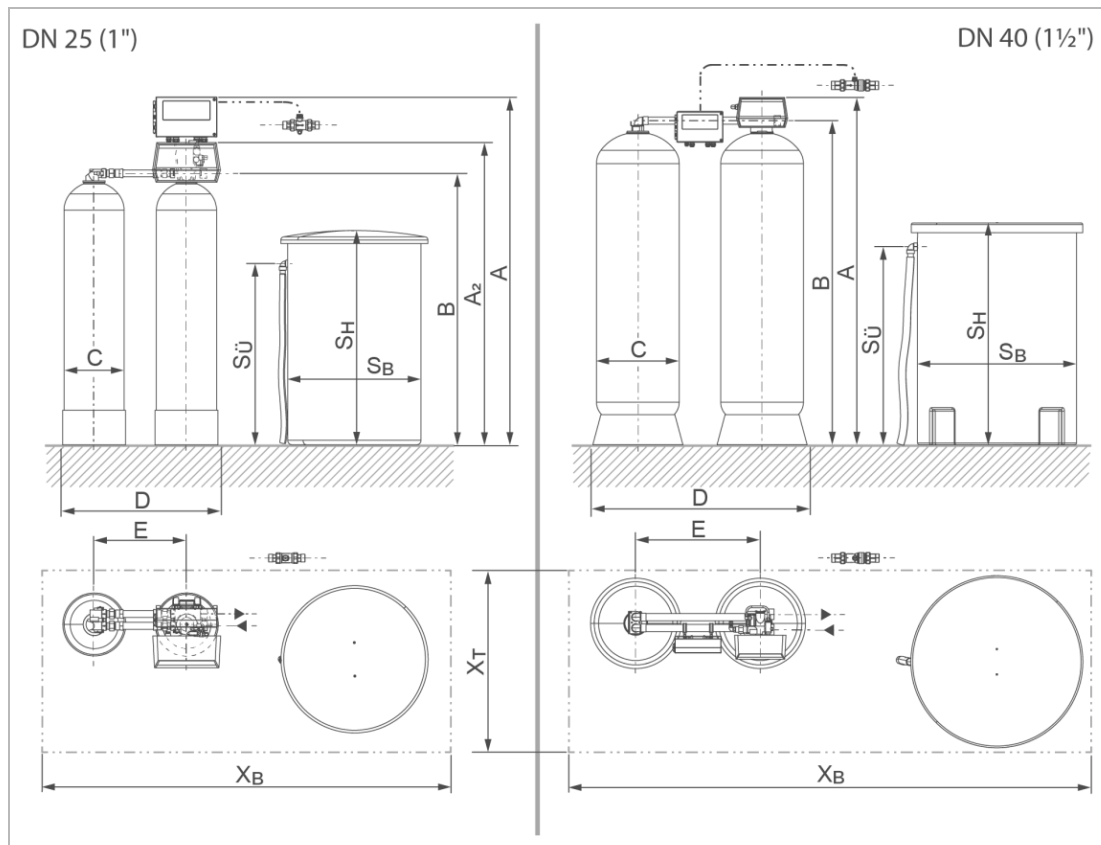
Allgemeine Daten		65	150	300	450	750
Mediumtemperatur	°C	5 – 30				
Umgebungstemperatur	°C	5 – 40				
Luftfeuchtigkeit (nicht kondensierend)	%	≤ 90				
Eisengehalt im Rohwasser	mg/l	< 0,2				
Mangengehalt im Rohwasser	mg/l	< 0,05				
ÜA-Registriernummer Amt der Wiener Landesregierung – Stadt Wien		R-15.2.3-21-17496				
Bestell-Nr.		186 100	186 110	186 120	186 130	186 140

Angaben beziehen sich auf Standard-Salzbehälter. Abwassermenge und Salzverbrauch bezogen auf Vordruck 3 bar.

Angabe Werte ändern sich bei anderen Vordrucken und dienen lediglich zur ungefähren Bestimmung.

Die maximalen Dauerdurchflüsse können sich bei großen Rohwasserhärten (> 20 °dH) verringern.

12.2 GENO-mat duo WE-X mit Sparbesatzung



Maße und Gewichte			50	130	230	330	530
A	Anlagenhöhe	mm	1310	1530	1790	1840	1970
A ₂	Anlagenhöhe (ohne Steuerung)	mm	1080	1300	1560	--	--
B	Anschlusshöhe Steuerventil	mm	940	1160	1420	1710	1830
C	Austauscher Ø	mm	208	257	334	369	469
D	Anlagenbreite		640	665	735	1070	1210
E	Austauschermittenabstand	mm	400			700	
S _B	Salzbehälter Ø (Standard)	mm	420	500	570	700	700
S _H	Höhe Salzbehälter (Standard)	mm	670	810	880	870	870
S _Ü	Höhe Sicherheitsüberlauf	mm	570	700	780	770	770
X _T	Fundamenttiefe	mm	≥ 500	≥ 600	≥ 700	≥ 800	≥ 800
X _B	Fundamentlänge	mm	≥ 1300	≥ 1500	≥ 1600	≥ 2100	≥ 2200
	Betriebsgewicht	kg	190	340	555	825	1080

Anschlussdaten		50	130	230	330	530
Anschlussnennweite		DN 25 (1" IG)			DN 40 (1½" IG)	
Kanalanschluss		DN ≥ 50				
Bemessungsspannungsbereich		V		100 – 250		
Bemessungsfrequenz		Hz		50 – 60		
Netzanschluss für Taiwan		110 V/60 Hz oder 230 V/60 Hz				
Betriebsspannung		V DC		24		
Leistungsaufnahme Standby		VA		10		
Schutzart/Schutzklasse		IP 54/ ⚡				

Leistungsdaten		50	130	230	330	530
Nenndruck		PN 10				
Betriebsdruck		bar		2,0 – 8,0		
Dauerdurchfluss bei Resthärte < 0,1 °dH		m³/h		≤ 2,0	≤ 3,0	≤ 5,0
				≤ 6,0	≤ 9,5	

Spitzendurchfluss bei Verschneidung auf 8 °dH und einer Rohwasserhärte von 20 °dH	m³/h	3,3	5,0	8,3	10,0	15,8
Druckverlust bei Dauerdurchfluss	bar	≥ 0,6	≥ 1,1	≥ 2,1	≥ 1,5	≥ 2,3
kV-Wert (bei Δp = 1,0 bar)	m³/h	2,6	2,7	3,1	4,5	5,6
kV-Wert bei Verschneidung auf 8 °dH und einer Rohwasserhärte von 20 °dH	m³/h	4,3	4,5	5,2	7,5	9,3
Nennkapazität	mol	9,5	20,9	42,3	60,0	95,2
	m³ x °dH	53	117	237	336	533
Kapazität pro kg Regeneriersalz	mol/kg	5,27	5,22	5,22	5,20	5,90
Zeitkapazität	m³ x °dH/h	68	81	143	207	243

Füllmengen und Verbrauchsdaten		50	130	230	330	530
Harzmenge (Austauscher)	l	18	40	81	115	200
Freibord (Harz in Natriumform) ca.	mm	270	230	290	390	300
Salzverbrauch pro Regeneration ca.	kg	1,8	4,0	8,1	11,5	16,0
Spülwassermenge	m³/h	≤ 0,340	≤ 0,545	≤ 0,910	≤ 1,135	≤ 1,590
Regeneriersalzvorrat	kg	≤ 65	≤ 130	≤ 190	≤ 285	≤ 285
Gesamtabwassermenge pro Regeneration ca.	l	98	181	376	583	865
Arbeitswassermenge	l	5	11	23	32	44
Mindest-Salzfüllhöhe	mm	--	--	--	--	--

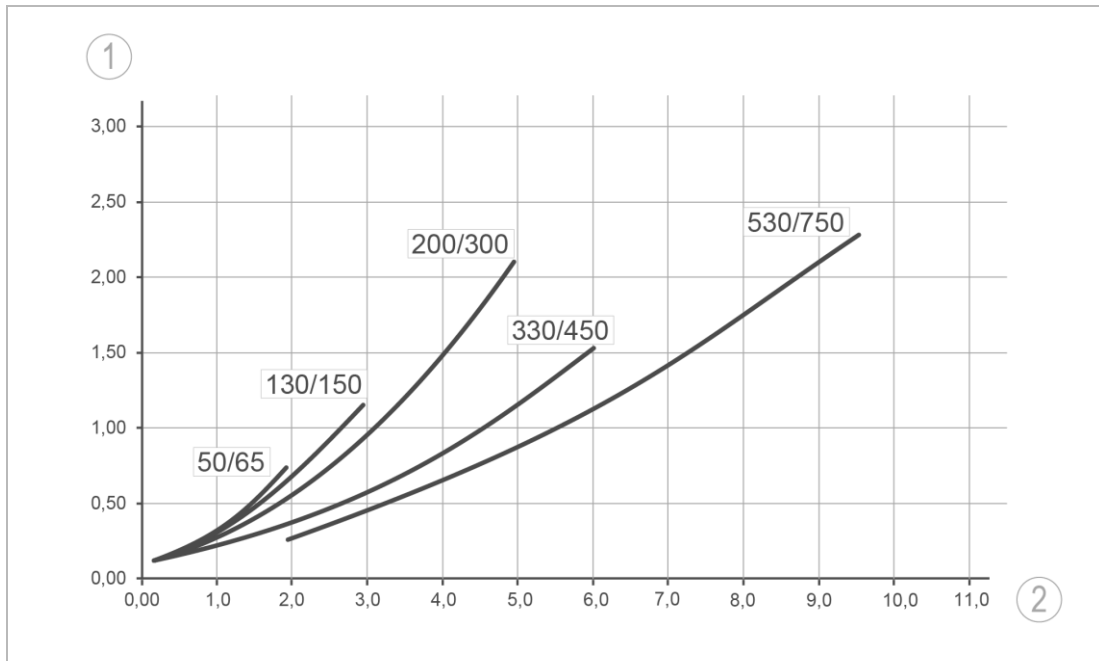
Allgemeine Daten		50	130	230	330	530
Mediumtemperatur	°C	5 – 30				
Umgebungstemperatur	°C	5 – 40				
Luftfeuchtigkeit (nicht kondensierend)	%	≤ 90				
Eisengehalt im Rohwasser	mg/l	< 0,2				
Mangengehalt im Rohwasser	mg/l	< 0,05				
ÜA-Registriernummer Amt der Wiener Landesregierung – Stadt Wien		R-15.2.3-21-17496				
Bestell-Nr.		186 200	186 210	186 220	186 230	186 240

Angaben beziehen sich auf Standard-Salzbehälter. Abwassermenge und Salzverbrauch bezogen auf Vordruck 3 bar.

Angegebene Werte ändern sich bei anderen Vordrücken und dienen lediglich zur ungefähren Bestimmung.

Die maximalen Dauerdurchflüsse können sich bei großen Rohwasserhärten (> 20 °dH) verringern.

12.3 Druckverlustkurve GENO-mat duo WE-X



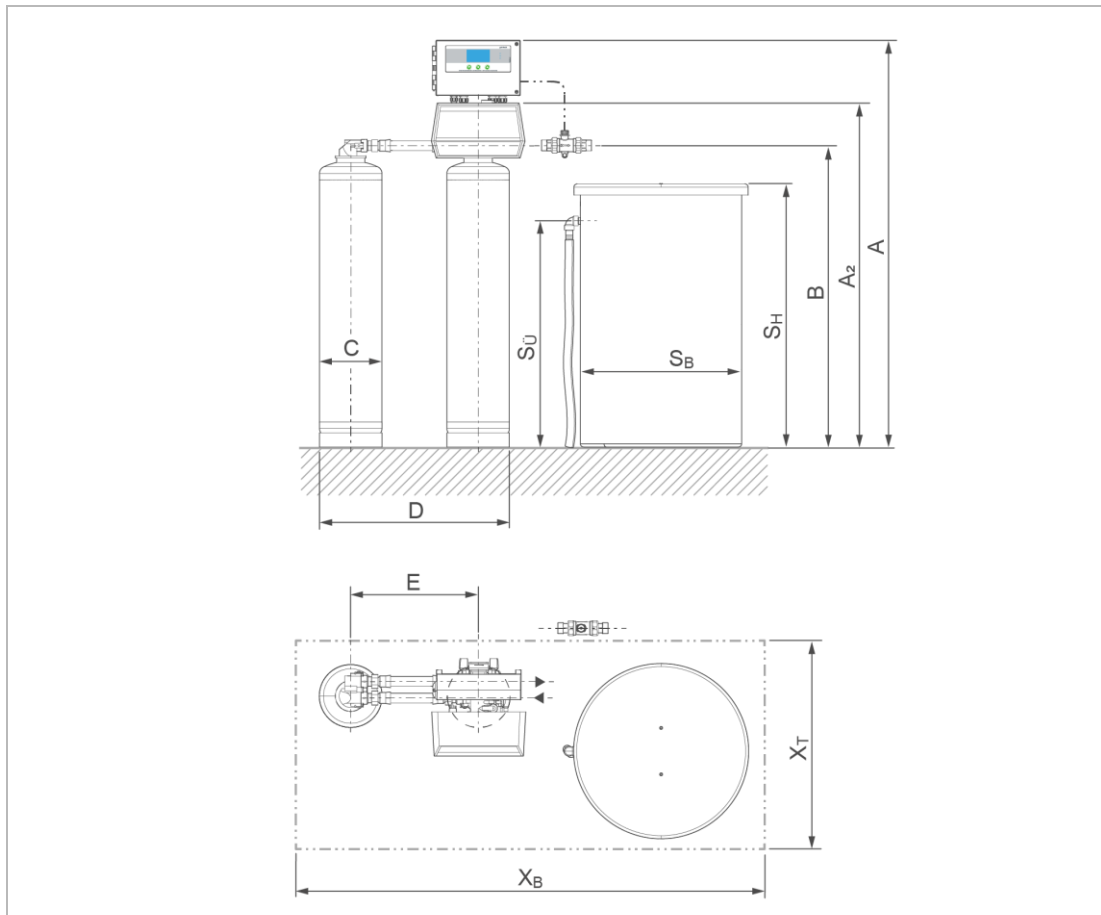
Bezeichnung

1 Druckverlust in bar

Bezeichnung

2 Durchfluss in m³/h

12.4 GENO-mat duo WEW-X



Maße und Gewichte		65	150	
A	Anlagenhöhe	mm	1310	1530
A ₂	Anlagenhöhe (ohne Steuerung)	mm	1080	1300
B	Anschlusshöhe Steuerventil	mm	940	1160
C	Austauscher Ø	mm	208	257
D	Anlagenbreite		640	665
E	Austauschermittenabstand	mm	400	
S _B	Salzbehälter Ø (Standard)	mm	500	570
S _H	Höhe Salzbehälter (Standard)	mm	810	880
S _U	Höhe Sicherheitsüberlauf	mm	700	780
X _T	Fundamenttiefe	mm	≥ 600	≥ 700
X _B	Fundamentlänge	mm	≥ 1460	≥ 1500
	Betriebsgewicht	kg	285	435

Anschlussdaten		65	150
Anschlussnennweite		DN 25 (1" IG)	
Kanalanschluss		DN ≥ 50	
Bemessungsspannungsbereich	V	100 – 250	
Bemessungsfrequenz	Hz	50 – 60	
Betriebsspannung	V DC	24	
Leistungsaufnahme Standby	VA	10	
Schutzart/Schutzklasse		IP 54/⊕	

Leistungsdaten		65	150
Nenndruck		PN 10	
Betriebsdruck	bar	2,0 – 8,0	

Dauerdurchfluss bei Resthärte < 0,1 °dH	m³/h	≤ 2,0	≤ 3,0
Druckverlust bei Dauerdurchfluss	bar	≥ 0,6	≥ 1,1
kV-Wert (bei Δp = 1,0 bar)	m³/h	2,6	2,7
Nennkapazität	mol	12,0	26,6
	m³ x °dH	67	149
Kapazität pro kg Regeneriersalz	mol/kg	3,33	3,32
Zeitkapazität	m³ x °dH/h	72	84

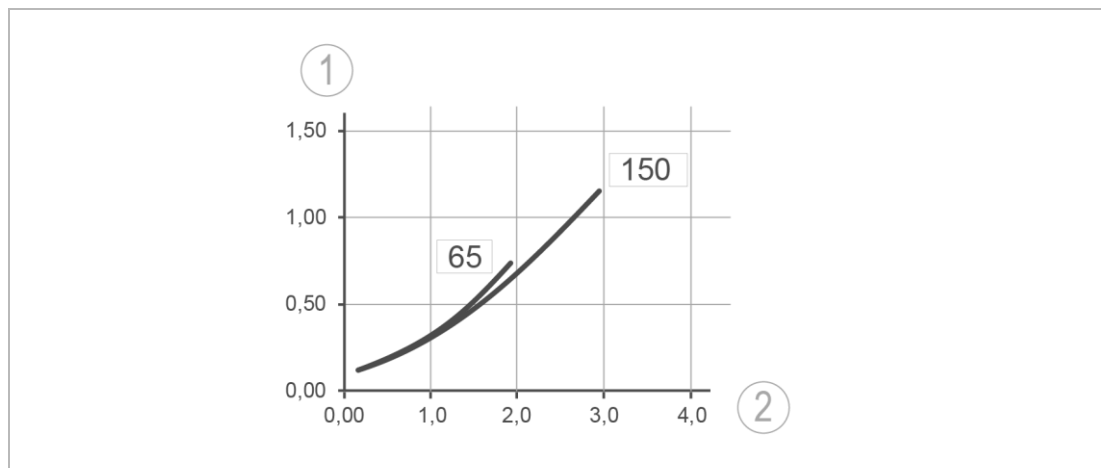
Füllmengen und Verbrauchsdaten		65	150
Harzmenge (Austauscher)	l	18	40
Freibord (Harz in Natriumform) ca.	mm	270	230
Salzverbrauch pro Regeneration ca.	kg	3,6	8,0
Spülwassermenge	m³/h	≤ 0,340	≤ 0,545
Regeneriersalzvorrat	kg	≤ 130	≤ 190
Gesamtabwassermenge pro Regeneration ca.	l	112	211
Arbeitswassermenge	l	10	22
Mindest-Salzfüllhöhe	mm	--	--

Allgemeine Daten		65	150
Mediumtemperatur	°C	5 – 80	
Umgebungstemperatur	°C	5 – 40	
Luftfeuchtigkeit (nicht kondensierend)	%	≤ 90	
Eisengehalt im Rohwasser	mg/l	< 0,2	
Mangengehalt im Rohwasser	mg/l	< 0,05	
Bestell-Nr.		184000010000	184000020000

Angaben beziehen sich auf Standard-Salzbehälter. Abwassermenge und Salzverbrauch bezogen auf Vordruck 3 bar.

Angegebene Werte ändern sich bei anderen Vordrücken und dienen lediglich zur ungefähren Bestimmung. Die maximalen Dauerdurchflüsse können sich bei großen Rohwasserhärten (> 20 °dH) verringern.

12.5 Druckverlustkurve GENO-mat duo WEW-X



1 <u>Druckverlust in bar</u>	2 <u>Durchfluss in m³/h</u>
-------------------------------------	------------------------------------

EU-Konformitätserklärung

Im Sinne der EU-Niederspannungsrichtlinie 2014/35/EU



Hiermit erklären wir, dass die nachstehend bezeichnete Anlage in ihrer Konzipierung und Bauart sowie in der von uns in Verkehr gebrachten Ausführung den grundlegenden Sicherheits- und Gesundheitsschutzanforderungen der zutreffenden EU-Richtlinien entspricht.

Bei einer mit uns nicht abgestimmten Änderung der Anlage verliert diese Erklärung ihre Gültigkeit.

Enthärtungsanlage

GENO-mat duo WE-X

GENO-mat duo WEW-X

Serien-Nr.: siehe Typenschild

Die oben genannte Anlage erfüllt außerdem folgende Richtlinien und Bestimmungen:

- EMV (2014/30/EU)

Folgende harmonisierte Normen wurden angewandt:

- DIN EN 61000-6-2:2006-03
- DIN EN 61000-6-3:2011-09
- DIN EN 60335-1:2012-10

Folgende nationale Normen und Vorschriften wurden angewandt:

Dokumentationsbevollmächtigte/r:

Hersteller

Markus Pöpperl

Grünbeck Wasseraufbereitung GmbH
Josef-Grünbeck-Straße 1
89420 Höchstädt/Do.

Höchstädt, 24.04.2019

Dipl. Ing. (FH) Markus Pöpperl
Leiter Technisches Produktdesign

Impressum

Technische Dokumentation
Bei Fragen und Anregungen zu dieser Betriebsanleitung
wenden Sie sich bitte direkt an die Abteilung
Technische Dokumentation bei Grünbeck AG

Email: dokumentation@gruenbeck.de

Grünbeck AG
Josef-Grünbeck-Straße 1
89420 Höchstädt a. d. Donau

+49 9074 41-0
info@gruenbeck.de



Mehr Infos unter
www.gruenbeck.de