

AXOR Universal Circular
Handtuchablage mit Handtuchhalter
 Oberfläche: **Chrom** Artikelnummer: **42843000**



Beschreibung

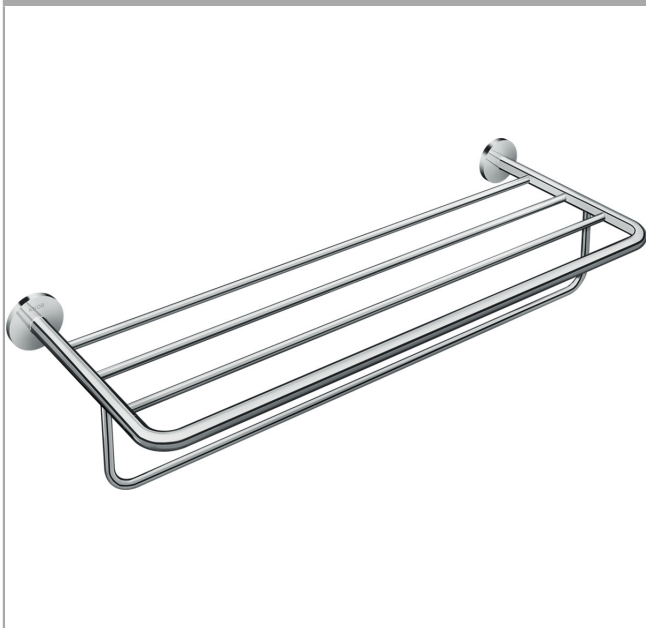
Merkmale

- Wandmontage
- Material: Metall
- Länge: 655 mm
- mit Befestigungsmaterial
- verdeckte Befestigung
- Bohrabstand: 600 mm
- Durchmesser Bohrloch: 6 mm

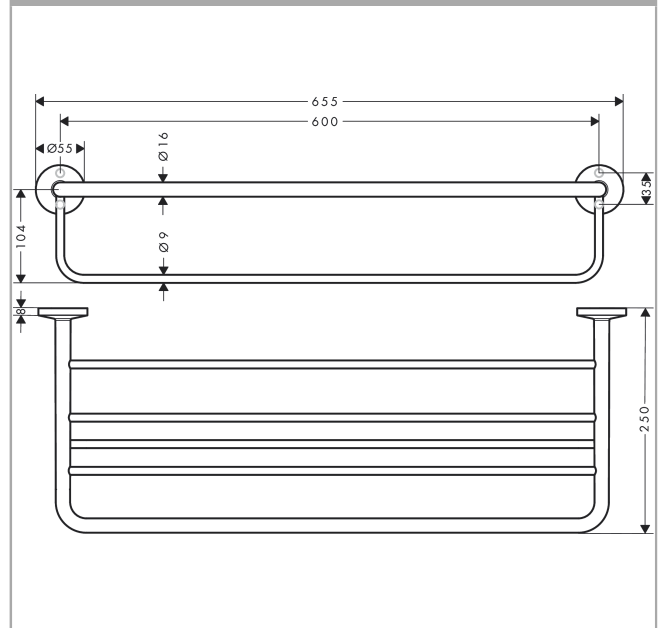
Artikeldetails

ST-Nr.	4252 278.501
TEAM-Nr.	537891.501
Preis exkl. MwSt.	300.00 CHF

Produktabbildung



Maßzeichnung

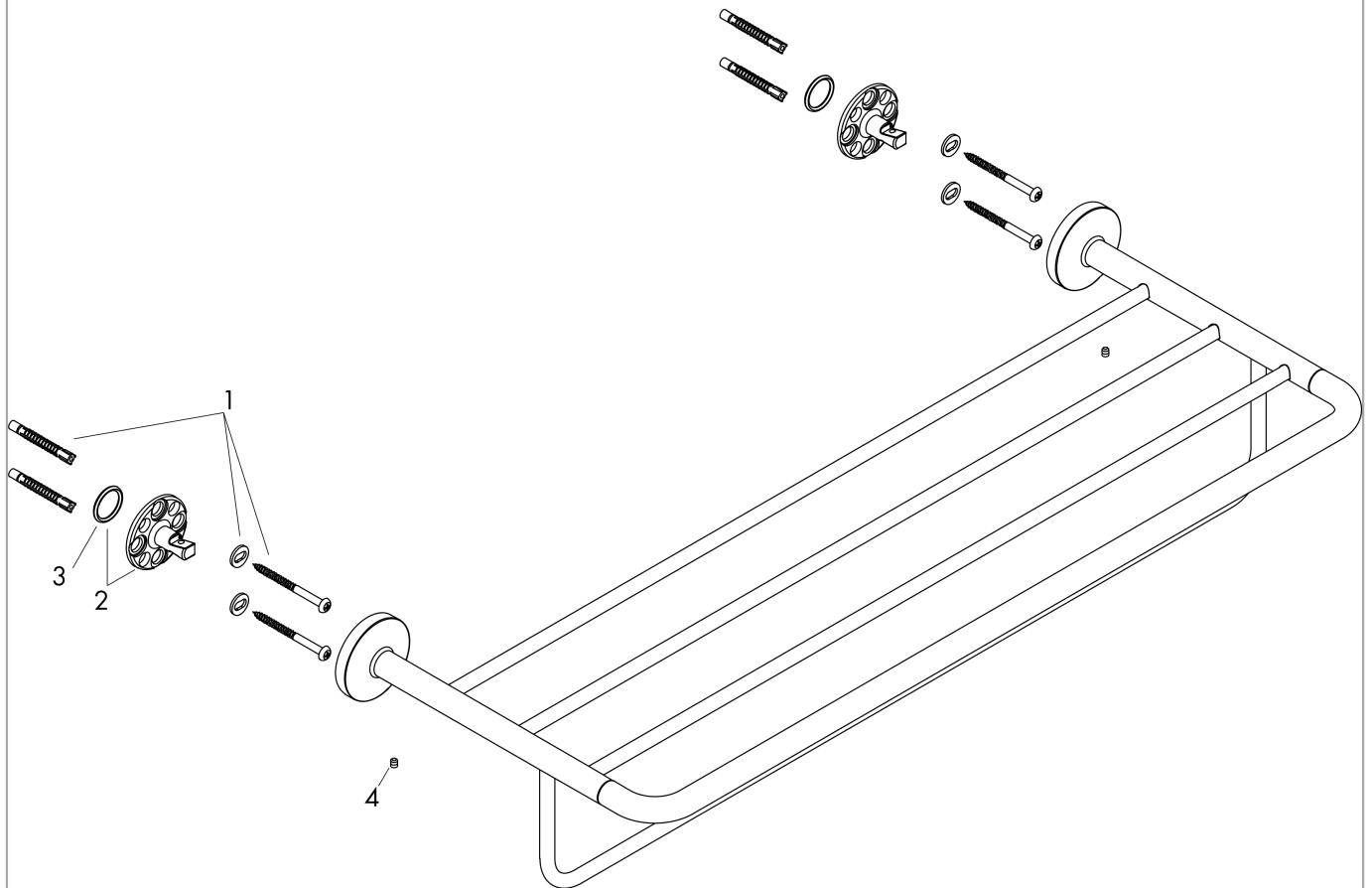


AXOR Universal Circular
Handtuchablage mit Handtuchhalter
 Oberfläche: **Chrom** Artikelnummer: **42843000**



Explosionszeichnung

Baujahr: >10/21



AXOR Universal Circular
Handtuchablage mit Handtuchhalter
 Oberfläche: **Chrom** Artikelnummer: **42843000**



Ersatzteilliste

Baujahr: >10/21

Pos.	Beschreibung	Artikelnummer	Preis	VE
1	Befestigungsteile	96179000	11.90 CHF	1
2	Halteelement	94428000	72.55 CHF	1
3	O-Ring 18x2,5	98139000	3.25 CHF	1
4	Madenschraube M4x5	98731000	3.25 CHF	1