

36 120 660 Produktversion bis 20.02.2020



- automatische Umstellung
- Abdeckplatte Ø 150 mm

	Chrom gebürstet	36 120 660-93
	Chrom	36 120 660-00
	Platin gebürstet	36 120 660-06
	Platin	36 120 660-08
	Dark Chrome	36 120 660-19
	Light Gold (PVD)	36 120 660-26
	Light Gold gebürstet (PVD)	36 120 660-27
	Messing gebürstet (23kt Gold)	36 120 660-28
	Schwarz matt	36 120 660-33
	Gold gebürstet (PVD)	36 120 660-37
	Dark Brass gebürstet (PVD)	36 120 660-39
	Bronze gebürstet (PVD)	36 120 660-42
	Champagne gebürstet (22kt Gold)	36 120 660-46
	Champagne (22kt Gold)	36 120 660-47
	Dark Platin gebürstet	36 120 660-99

Empfohlenes Zubehör

	xGRID Befestigungssatz für die Integration in den Trockenbau -	12 340 970 90
--	---	---------------

Benötigtes Zubehör

	xGRID Montageschiene 555 mm -	12 360 970 90
--	--------------------------------------	---------------

Benötigtes Zubehör

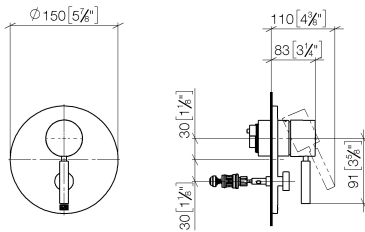
	UP-Einhandbatterie -	35 020 970 90
	<ul style="list-style-type: none"> • Min. Einbautiefe 80 mm • Max. Einbautiefe 105 mm 	

Benötigtes Zubehör

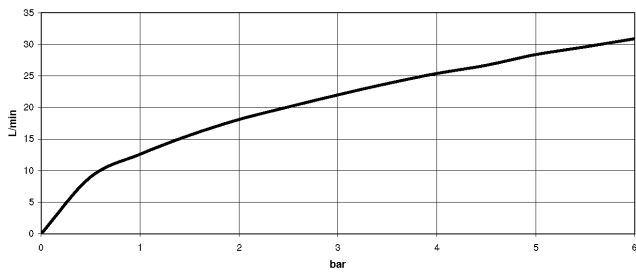
	UP-Einhandbatterie mit Sicherungseinrichtung -	35 021 970 90
	<ul style="list-style-type: none"> • Min. Einbautiefe 80 mm • Max. Einbautiefe 105 mm 	

36 120 660 Produktversion bis 20.02.2020

mm [inches]



Durchflussdiagramm



Codes & Standards

DIN 4109

EN 817

ISO 3822

Scottish Water
Byelaws

UK Water Supply
Regulations

Ü-Zeichen



UP-Einhandbatterie mit Umstellung - Chrom gebürstet

SERIENSPEZIFISC

36 120 660 Produktversion bis 20.02.2020

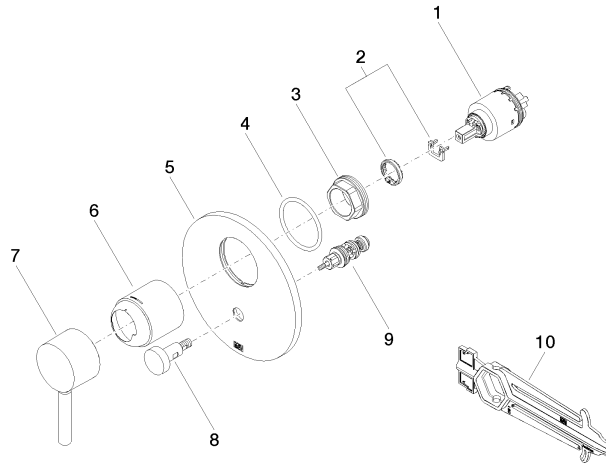
Zertifikate und Nachhaltigkeit

DVGW_DW-
6512DN0

LGA_19

WRAS_2207

EPD-DOR-20230287
-IBA-DE Umwelt-
Produktdeklaration



Ersatzteilstückliste

Nr.	Artikelnummer	Benennung	Verbaumenge	Lieferzeit
9	90 21 34 081 00 90	Umstellung 98 x 64 x 64 mm -	1,00	2
7	90 20 66 004 00-93	Griff für Wanne Stand Hebel 52 x 35 x 117 mm - Chrom gebürstet	1,00	20
10	90 30 09 064 00 90	Montageschlüssel für Kartuschenmutter -	1,00	2
3	09 24 04 448 90	Befestigung Mutter Ø 42 x 17 mm -	1,00	2
8	90 31 09 139 00-93	Zugstange für Umstellung mit Knopf Ø 26 x 47,3 mm - Chrom gebürstet	1,00	20
5	09 11 02 261-93	Rosette für Wanne Ø 150 x 9 mm - Chrom gebürstet	1,00	20
1	90 15 05 038 00 90	EHM Kartusche -	1,00	-
Ersatzteil nicht mehr bestellbar, bitte bestellen Sie den Nachfolgeartikel				
	9015050390090	Kartusche blau Ø 40 x 75 mm -		
2	04 28 10 149 00 90	EHM Kartusche -	1,00	2
6	09 11 02 260-93	Haube Ø 50 x 58 mm - Chrom gebürstet	1,00	20
4	09 14 10 084 90	O-Ring EPDM 70 48 x 3,5 mm -	1,00	2