

Sanifloor+



Saugpumpe und Ablauf: Die ideale Verbindung für die Installation einer bodengleichen Dusche



3 m
30 m



Schmutzwasser-
hebeanlagen

PRODUKTVORTEILE

- Bodentiefe und altersgerechte Duschlösung nahezu überall im Gebäude
- Kompatibel mit Regenbrausen durch große Förderleistung
- Große Sicherheit aufgrund der Auslagerung der elektrischen Bauteile
- Leichte Wartung durch abnehmbares und reinigungs-freundliches Haarsieb
- Komplettlösung: Saugpumpe, Funkempfänger und Siphon für verschiedene Einbausituationen

FUNKTIONSPRINZIP

Über den im Ablauf integrierten Sensor wird per Funk-signal die Pumpe angesteuert und das Wasser abgesaugt. Das Wasser wird dann über die Druckleitung abgeleitet.

TECHNISCHE DATEN

Anzahl Einlässe	1
Durchmesser Einlass (außen)	16 mm
Druckleitungs-durchmesser (außen)	32 mm
Tmax. des zulaufenden Wassers	35 °C
Spannung / Frequenz	220-240 V / 50-60 Hz
Motorleistung	400 W
Schutzart	IP44
Elektrische Klasse	I

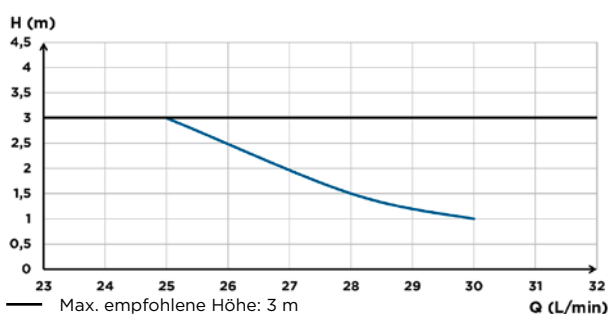
Kenzeichnung und Logistik

Gewicht inkl. Verpackung	8 kg	8,5 kg	
Ausführung	Sanifloor+ 1	Sanifloor+ 3	Sanifloor+ 4
GTIN	3308815076232	3308815076164	3308815076256
Artikel-Nr.	0050P	0051P	0055P

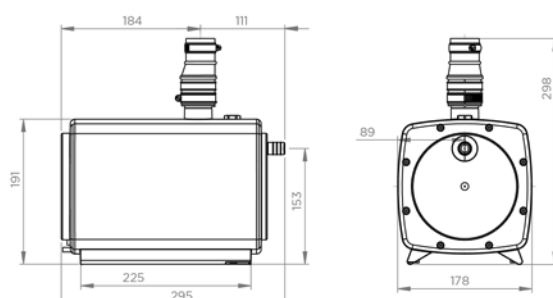
LIEFERUMFANG

Flexibler, 3 m langer Spiralschlauch und Sensormodul

PUMPENKENNLINIE



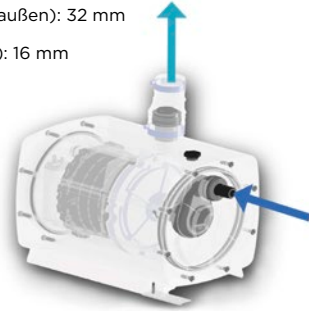
ABMESSUNGEN



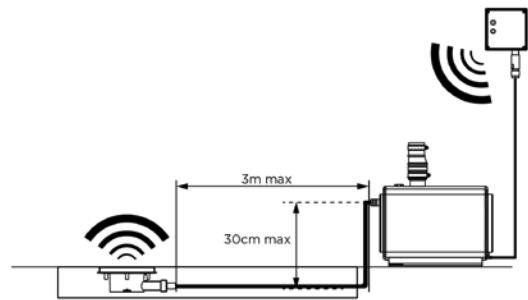
ANSCHLÜSSE

← Druckleitungsdurchmesser (außen): 32 mm

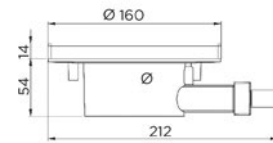
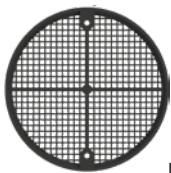
→ Durchmesser Einlass (außen): 16 mm



INSTALLATIONSSCHEMA

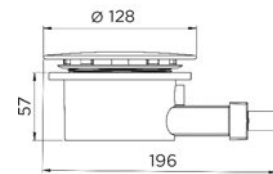


SANIFLOOR+ 1 FÜR FLIESENBÖDEN



Inklusive integriertem und herausnehmbarem Sieb

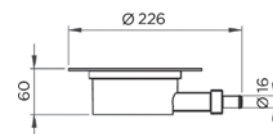
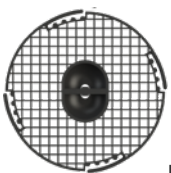
SANIFLOOR+ 3 FÜR EXTRAFLACHE DUSCHWANNEN



Inklusive integriertem und herausnehmbarem Sieb

SANIFLOOR+ 4 **wedi** FÜR FLIESBARE WEDI®-DUSCHELEMENTE

Kompatibel mit folgenden wedi®-Modellen:
Fundo Primo, Fundo Trollo, Fundo Borgo,
Fundo Nautilo



Inklusive integriertem und herausnehmbarem Sieb