

AXOR Starck

Nature Duschsäule mit Kopfbrause 240 1jet

Oberfläche: **Brushed Bronze** Artikelnummer: **12670140**



Beschreibung

Merkmale

- besteht aus: Duschsäule, Kopfbrause, Stabhandbrause, Brausemischer, Brausenschlauch
- Brausekopfgrösse: 240 mm
- Kopfbrause 240 1jet
- Strahlart Kopfbrause: PowderRain
- Maximale Durchflussmenge bei 3 bar: 13,2 l/min
- maximale Durchflussmenge bei 1 bar: 7,5 l/min
- Strahlart Handbrause: Rain, MonoRain
- Durchfluss für Handbrause bei 3 bar: 13,2 l/min
- Mindestfliessdruck: 1 bar
- min. Betriebsdruck: 1 bar
- max. Betriebsdruck: 10 bar
- Verbraucheransteuerung durch Drehen
- Keramikmischsystem
- für Durchlauferhitzer geeignet
- Montage: Wandmontage
- Anschlussart: G ½
- Aufputzmontage
- Rückflussverhinderer
- 2 Verbraucher
- einfache Entleerfunktion durch Entfernen der Rückschlagventile
- Anwendungsbereich: Outdoor
- bei Überwinterung/Frostgefahr: Das Produkt muss komplett demontiert, entleert und trocken eingelagert werden. Alle Komponenten dürfen kein Wasser mehr enthalten.
- der Wasseranschluss des Produktes muss zugänglich sein

Artikeldetails

TEAM-Nr.	757625.186
Preis exkl. MwSt.	4300.00 CHF

Technologie



AXOR Starck

Nature Duschsäule mit Kopfbrause 240 1jet

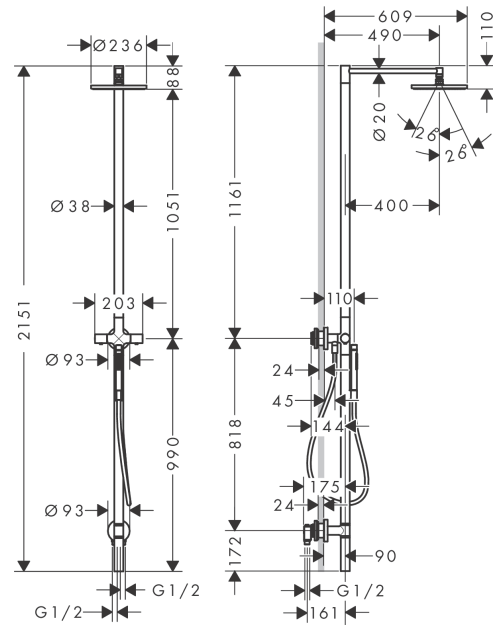
Oberfläche: **Brushed Bronze** Artikelnummer: **12670140**



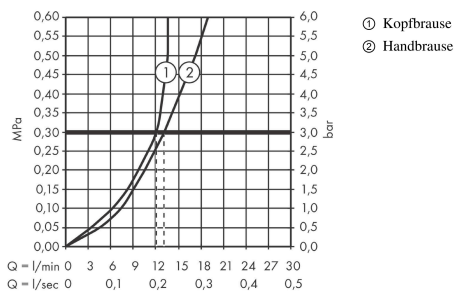
Produktabbildung



Maßzeichnung



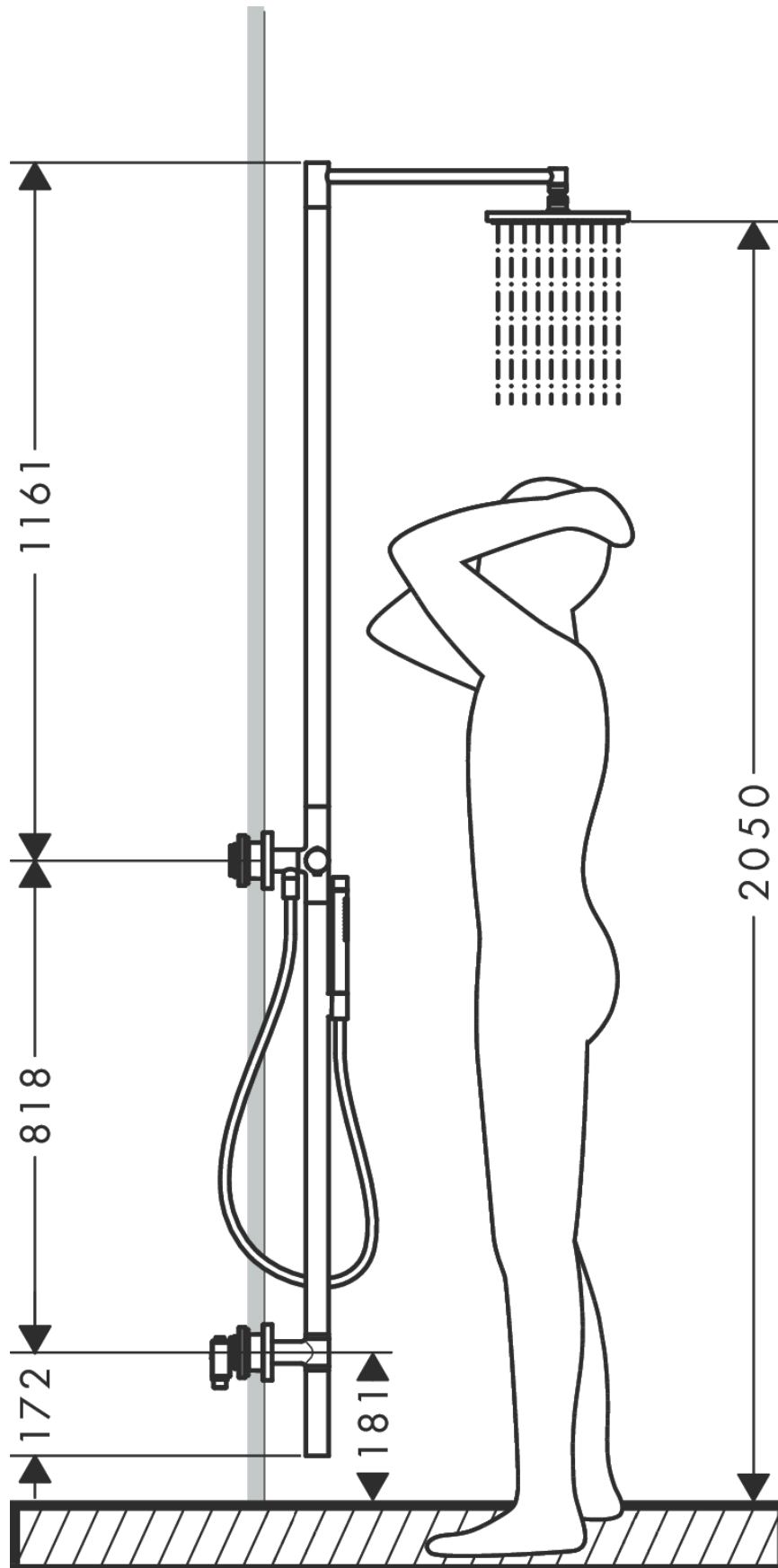
Durchflussdiagramm



AXOR Starck
Nature Duschsäule mit Kopfbrause 240 1jet
 Oberfläche: **Brushed Bronze** Artikelnummer: **12670140**



Einbaubeispiel



AXOR Starck

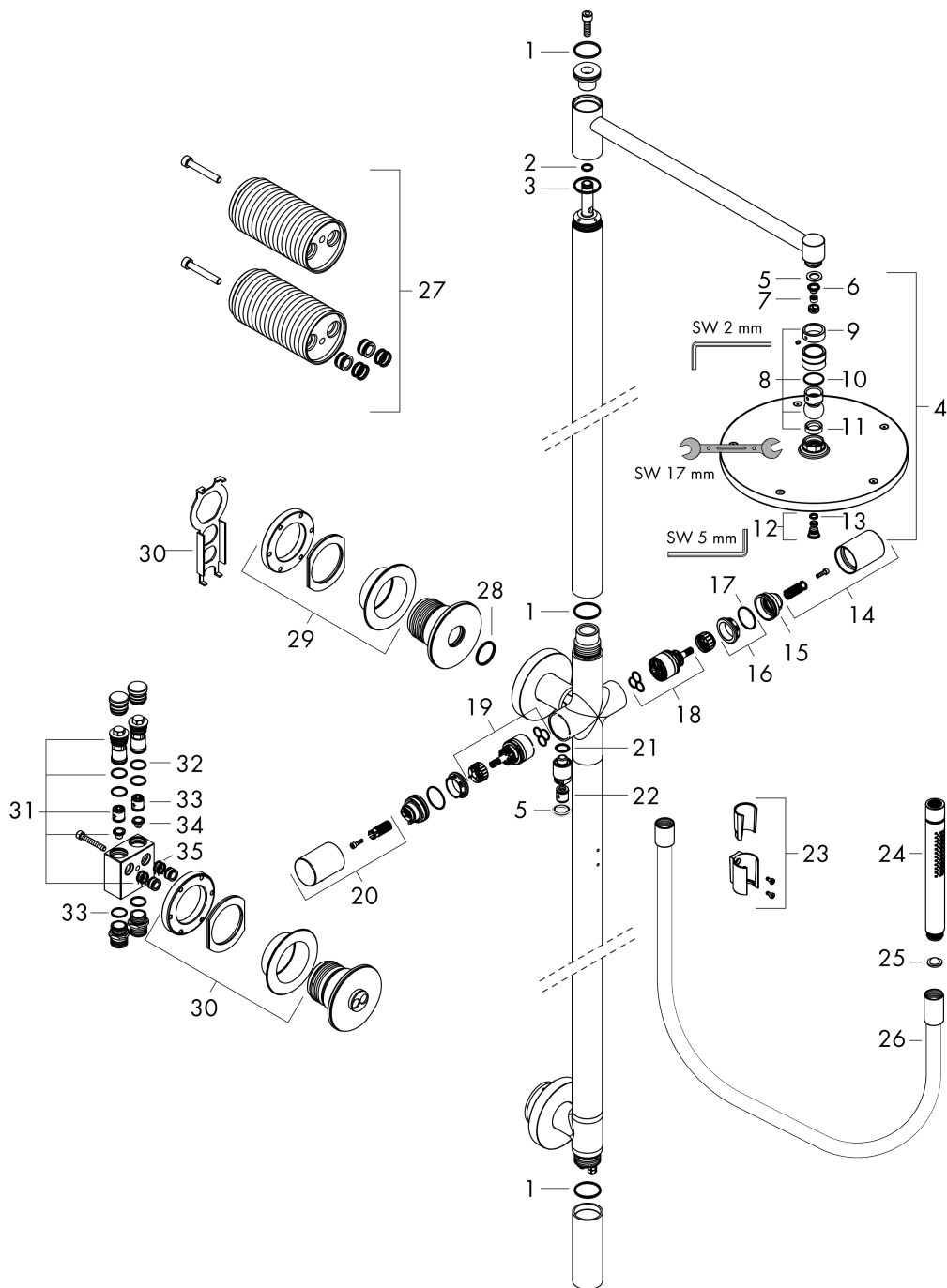
Nature Duschsäule mit Kopfbrause 240 1jet

Oberfläche: **Brushed Bronze** Artikelnummer: **12670140**



Explosionszeichnung

Baujahr: >10/22



AXOR Starck

Nature Duschsäule mit Kopfbrause 240 1jet

Oberfläche: **Brushed Bronze** Artikelnummer: **12670140**



Ersatzteilliste

Baujahr: >10/22

Pos.	Beschreibung	Artikelnummer	Preis	VE
1	O-Ring 30x2	98186000	3.25 CHF	1
2	O-Ring 10x2	98170000	3.25 CHF	1
3	O-Ring 30x1,5	98433000	3.25 CHF	1
4	Kopfbrause Ø 240 mm	94830140	314.55 CHF	1
5	Dichtung	98058000	3.25 CHF	1
6	Sieb	92672000	5.40 CHF	1
7	Durchflussbegrenzer	93071000	8.65 CHF	1
8	Kugelgelenk	98941140	55.45 CHF	1
9	Sicherungsring	98942140	28.20 CHF	1
10	Gleitring	97536000	5.40 CHF	1
11	Dichtung	97606000	5.40 CHF	1
12	Schraube	95796140	43.55 CHF	1
13	O-Ring 7x2	98419000	3.25 CHF	1
14	Griff	94817140	154.60 CHF	1
15	Anschlagscheibe	95840000	18.80 CHF	1
16	Mutter	98913000	18.80 CHF	1
17	O-Ring 26x1,5	98390000	3.25 CHF	1
18	Kartusche kpl.	98303000	72.55 CHF	1
19	Absperreinheit inkl. Umsteller	98283000	72.55 CHF	1
20	Griff	94814140	154.60 CHF	1
21	O-Ring 13x2	98128000	3.25 CHF	1
22	Rückflußverhinderer-Set DW 15	94074000	14.25 CHF	1
23	Brausehalter kpl.	96295140	43.55 CHF	1
24	Handbrause	28532140	-	1
25	Siebichtung	94246000	3.25 CHF	1
26	Brauseschlauch 1,25 m	28282140	-	1
27	Verlängerung	13608000	-	1
28	O-Ring 28x2	98194000	3.25 CHF	1
29	Mutter	94815000	58.70 CHF	1
30	Montageschlüssel	97563000	8.65 CHF	1
31	Serviceeinheit	94813000	58.70 CHF	1
32	O-Ring 17x1,5	98137000	3.25 CHF	1
33	Rückflussverhinderer (druckbeständig bis 2 MPa)	92594000	14.25 CHF	1
34	Siebichtung	95291000	11.90 CHF	1
35	O-Ring 11x2	98127000	3.25 CHF	1