

20 710 892 Produktversion von 30.06.2009 bis 25.06.2021



- Ausladung 135 mm
- schwenkbarer Auslauf 360°
- runder luftangereicherter Strahl
- Armaturenhöhe 270 mm
- Höhe bis Luftsprudler 161 mm
- Bohrungsdurchmesser Seitenventil 32 mm
- Bohrungsdurchmesser Auslauf 35 mm
- Rosette Ø 55 mm
- 2x Druckschlauch M 10 x 1 eingeschraubt, dichtheitsgeprüft
- Durchfluss max. 7 l/min
- bleifrei
- Dieses Produkt leistet einen Beitrag zur Erfüllung der Vorgaben von nachhaltigen Gebäudezertifizierungen, z.B. LEED®, BREEAM®, DGNB

Nur für Becken mit Überlauf geeignet.

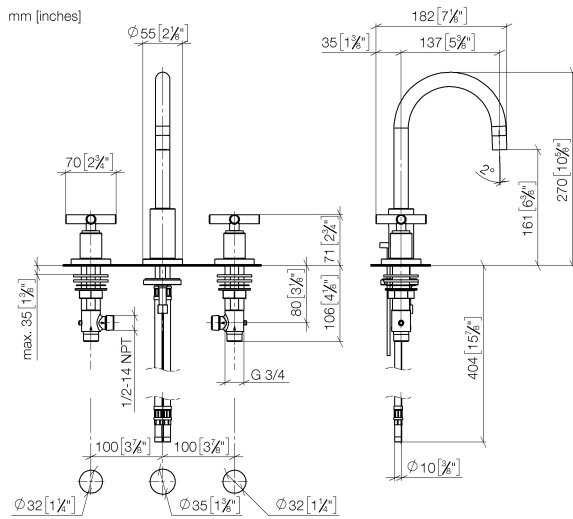
	Platin	20 710 892-08
	Chrom	20 710 892-00
	Platin gebürstet	20 710 892-06
	Dark Chrome	20 710 892-19
	Light Gold gebürstet (PVD)	20 710 892-27
	Messing gebürstet (23kt Gold)	20 710 892-28
	Schwarz matt	20 710 892-33
	Gold gebürstet (PVD)	20 710 892-37
	Dark Brass gebürstet (PVD)	20 710 892-39
	Bronze gebürstet (PVD)	20 710 892-42
	Champagne gebürstet (22kt Gold)	20 710 892-46
	Champagne (22kt Gold)	20 710 892-47
	Chrom gebürstet	20 710 892-93
	Dark Platinum gebürstet	20 710 892-99

Empfohlenes Zubehör

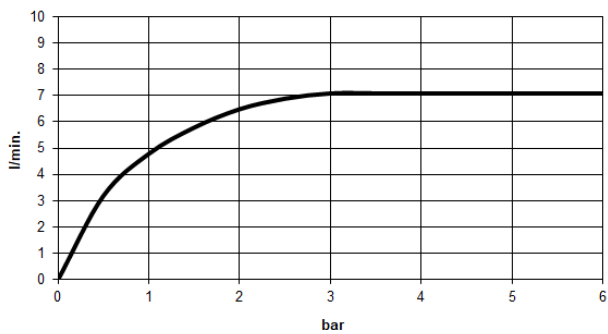


Druckschläuche - 12 506 970 90
 • 2x Druckschlauch 3/8" x 1/2" x 500 mm

20 710 892 Produktversion von 30.06.2009 bis 25.06.2021



Durchflussdiagramm



Codes & Standards

DIN 4109	EN 200	Executive Order no. 1007	ISO 3822
Scottish Water Byelaws	UK Water Supply Regulations	Ü-Zeichen	VA-Zeichen
XP P 41-280			



TARA Waschtisch-Dreilochbatterie mit Ablaufgarnitur - Platin

TARA

20 710 892 Produktversion von 30.06.2009 bis 25.06.2021

Zertifikate und Nachhaltigkeit

LGA_18

ETA_18

WRAS_2212

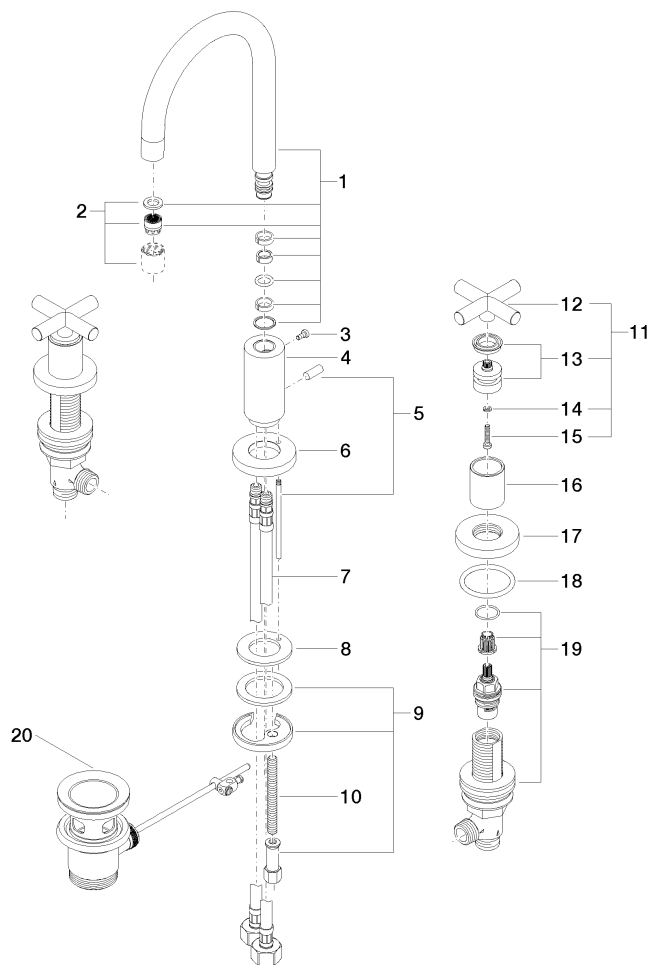
ACS_20 ACC LY

GDV_0400

EPD-DOR-20230287

-IBA-DE Umwelt-

Produktdeklaration



Ersatzteilstückliste

Nr.	Artikelnummer	Benennung	Verbaumenge	Lieferzeit
18	09 27 89 105-08	Rosette Ø 55 x Ø 47,3 x 9 mm - Platin	4,00	40
13	90 12 12 007 00-08	Griff Rastbuchsenaufnahme Ø 29 x 26 mm - Platin	2,00	40
2	90 23 01 028 03-08	Luftsprudler M18xIG 7,0 l/min. - Platin	1,00	40
8	09 14 05 047 90	Dichtung mit Bohrung Ø 48 x 27,2 x 3 mm -	1,00	2
5	04 20 89 030 80-08	Zugstange für Ablaufgarnitur mit Knopf 17 x 158 x 7 mm - Platin	1,00	40
3	09 30 30 057 90	Befestigung Zylinderschraube mit Innensechskant mit niedrigerem Kopf M4 x 8 mm -	1,00	2
11	90 20 89 010 10-08	Griff TARA - Platin	2,00	40
19	90 17 11 040 51 90	Seitenventil , rechtsschließend 1/2" -	2,00	2
4	09 11 10 087 10-08	Anschluss Ø 35 x 79 mm - Platin	1,00	40
14	90 30 11 029 00 90	Anschluss Federring Ø 4 -	2,00	2
20	90 11 01 001 00-08	Ablaufgarnitur - Platin	1,00	40
16	09 21 02 140-08	Haube Ø 30 x 36 mm - Platin	2,00	40
6	09 28 10 133-08	Rosette Ø 59 x Ø 27,5 x 9 mm - Platin	1,00	40
1	90 28 22 217 01-08	Auslauf 135 mm, 7 l/min. - Platin	1,00	-
Ersatzteil nicht mehr bestellbar, bitte bestellen Sie den Nachfolgeartikel				
12	09 20 89 010-08	Griff 70 x 70 x 22,5 mm - Platin	2,00	-
Ersatzteil nicht mehr bestellbar, bitte bestellen Sie den Nachfolgeartikel				
90208901010-08		Griff TARA - Platin		
7	04 30 04 019 00 90	Druckschlauch mit Überwurfmutter M10x1 x 1/2" x 420 mm -	2,00	2
10	09 31 11 011 90	Befestigung Gewindebolzen M8 x 80 mm -	1,00	2
15	90 30 30 075 00 90	Befestigung Zylinderschraube mit Innensechskant niedriger Kopf M4 x 20 mm -	2,00	2
9	04 30 11 038 00 90	Befestigung mit O-Ring Ø40 x 4 mm Ø 52 x 1,5 mm -	1,00	2