

AXOR One
Abstellventil Unterputz
 Oberfläche: **Polished Gold Optic** Artikelnummer: **45771990**



Beschreibung

Merkmale

- komfortables Ein-/Ausschalten der Verbraucher durch grossflächige Select-Tasten
- Anschlussart: Grundkörper
- 1 Verbraucher
- Material: Metall

Artikeldetails

TEAM-Nr. 757078.766
 Preis exkl. MwSt. 583.00 CHF

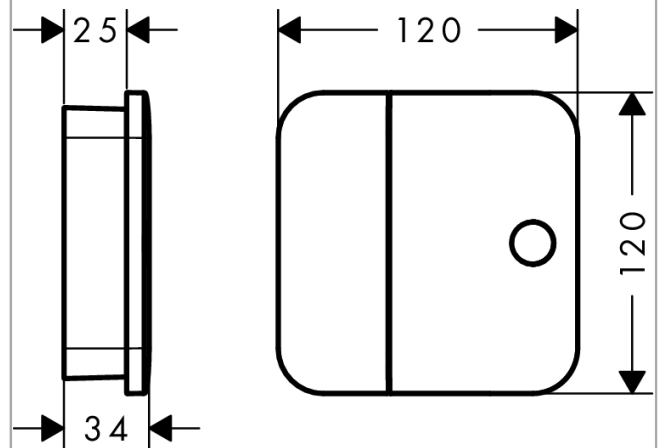
Technologie



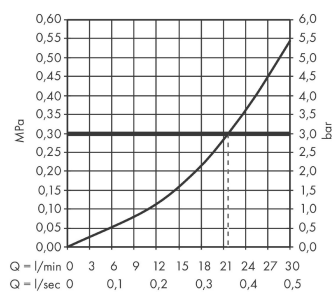
Produktabbildung



Maßzeichnung



Durchflussdiagramm

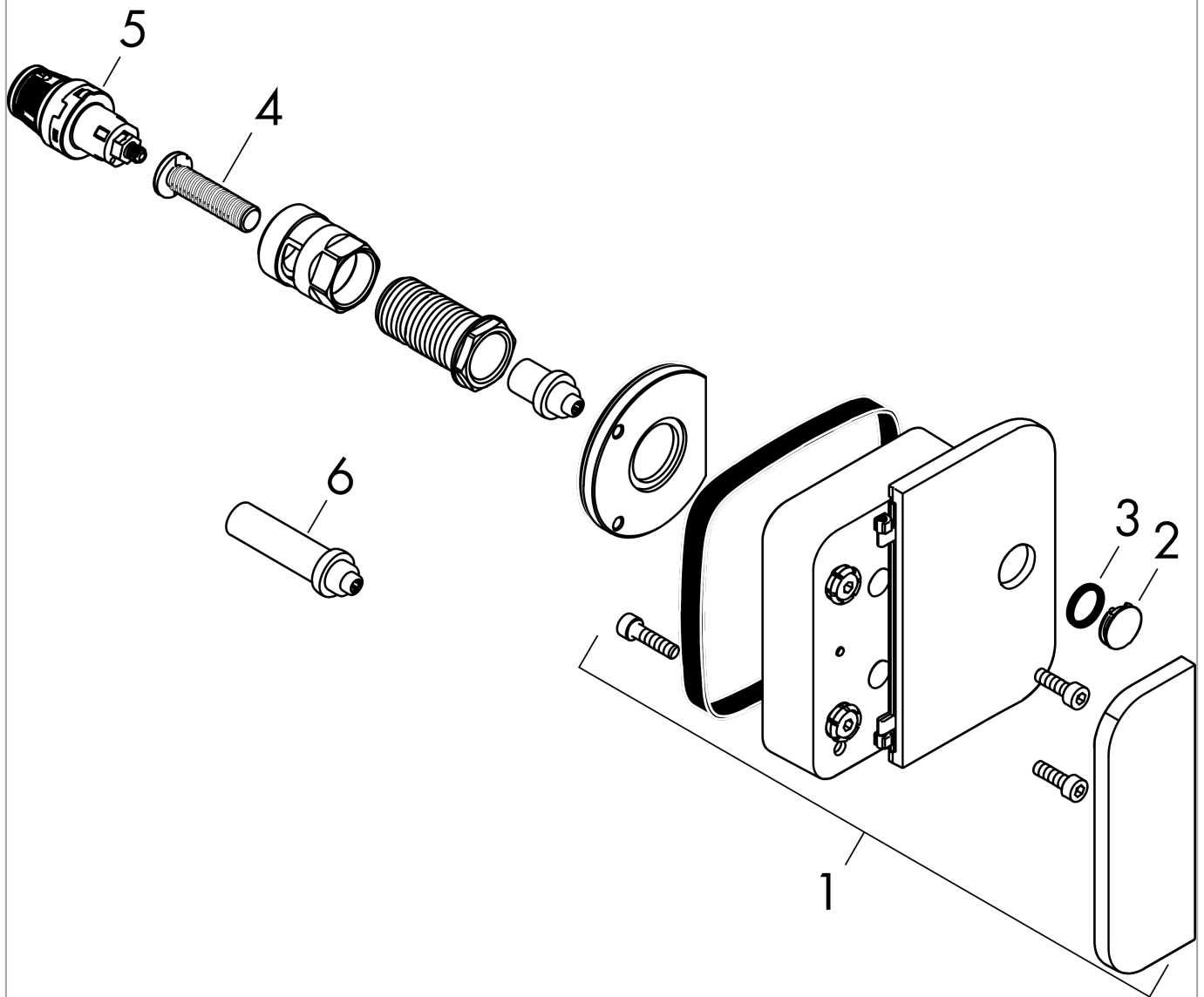


AXOR One
Abstellventil Unterputz
 Oberfläche: **Polished Gold Optic** Artikelnummer: **45771990**



Explosionszeichnung

Baujahr: >11/16



AXOR One
Abstellventil Unterputz
 Oberfläche: **Polished Gold Optic** Artikelnummer: **45771990**



Ersatzteilliste

Baujahr: >11/16

Pos.	Beschreibung	Artikelnummer	Preis	VE
1	Rosette inkl. Griff	92743990	509.20 CHF	1
2	Symbole-Set	92541990	154.60 CHF	1
3	O-Ring 13x2	98128000	3.25 CHF	1
4	Select-Adapter	92219000	5.40 CHF	1
5	Absperreinheit (AVP)	95758000	103.25 CHF	1
6	Verlängerung 25 mm	93421000	58.70 CHF	1
a	Grundkörper	45770180	-	1