

# OPERATION MANUAL

BETRIEBSANLEITUNG  
MANUEL D'UTILISATION  
ISTRUZIONI DI FUNZIONAMENTO

**KNOW  
HOW  
INSTALLED**





Deutsch .....	4
English.....	14
Français.....	25
Italiano .....	35
Nederlands.....	45
Español .....	55
Português.....	65
Dansk.....	75
Norsk .....	85
Svenska .....	95
Suomi .....	105
Íslenska .....	115
Polski .....	125
Magyar .....	135
Slovenčina .....	145
Čeština .....	155
Slovenščina .....	165
Hrvatski .....	175
Srpski .....	185
Eesti.....	195
Latviski .....	205
Lietuvių.....	215
Български.....	225
Română .....	235
Shqiptare.....	245
Македонски .....	255
Ελληνικά .....	265
Türkçe.....	275
Русский.....	285
Українська.....	295
中文 .....	306
العربية .....	315

## **Zu diesem Dokument**

Dieses Dokument richtet sich an die Betreiber und Benutzer der Geberit WC-Steuerung mit elektronischer Spülauslösung, Netz- oder Batteriebetrieb, für Funktaster.

Dieses Dokument gilt für die Ausführung dieser WC-Steuerung mit Bluetooth®-Schnittstelle. Diese WC-Steuerung ist auf dem Typenschild mit „DLWC-07-A“ oder „DLWC-07-B“ und dem Geberit Connect-Logo gekennzeichnet.

## **Bestimmungsgemäße Verwendung**

Die Geberit WC-Steuerung mit elektronischer Spülauslösung, Netz- oder Batteriebetrieb, für Funktaster, ist zur Spülauslösung bei Geberit Sigma Unterputzspülkästen bestimmt.

## **Sicherheitshinweise**

- Bedienung, Pflege und Wartung dürfen nur so weit durch den Betreiber oder Benutzer ausgeführt werden wie in dieser Betriebsanleitung beschrieben.
- Keine Veränderungen oder Zusatzinstallationen am Produkt vornehmen.
- Bei Hinweisen auf Beschädigung oder Defekt niemals selbst reparieren.
- Reparaturen dürfen nur mit Originalersatz- und -zubehöerteilen durch eine Fachkraft ausgeführt werden.

# Produktbeschreibung

## Technische Daten

	Netzbetrieb	Batteriebetrieb <sup>1)</sup>
Nennspannung	85–240 V AC	–
Netzfrequenz	50–60 Hz	–
Batterietyp	–	LR20
Betriebsspannung	12 V DC	3 V DC
Schutzart	IP45	IP45
Maximale Leistungsaufnahme	4 W	4 W
Leistungsaufnahme Stand-by	0,15 W	0,15 W
Intervallspülzeit Werkseinstellung	5 s	5 s
Intervallspülzeit Einstellbereich	1–200 s	1–200 s
Intervallspülung Werkseinstellung	24 h	24 h
Intervallspülung Einstellbereich	1–168 h	1–168 h
Frequenz Funktaster	868,4 MHz	
Maximale Ausgangsleistung Funktaster	5 dBm	
Funktechnologie	Bluetooth® Low Energy <sup>2)</sup>	
Frequenzbereich	2400–2483,5 MHz	
Maximale Ausgangsleistung	4 dBm	

- 1) Lebensdauer der Batterie: ca. 2 Jahre oder 50 000 Spülungen
- 2) Die Marke Bluetooth® und ihre Logos sind Eigentum von Bluetooth SIG, Inc. und werden durch Geberit unter Lizenz verwendet.

## Vereinfachte EU-Konformitätserklärung

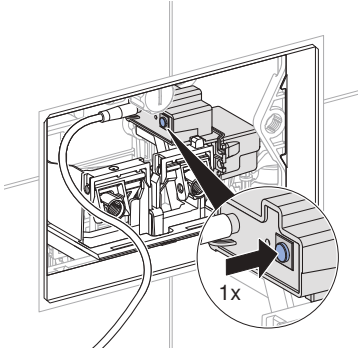
Hiermit erklärt Geberit International AG, dass der Funktanagentyp Geberit WC-Steuerung mit elektronischer Spülauslösung, Netz- oder Batteriebetrieb, für Funktaster oder Fernbetätigung Bluetooth®, der Richtlinie 2014/53/EU entspricht.

Der vollständige Text der EU-Konformitätserklärung ist unter der folgenden Internetadresse verfügbar: <https://doc.geberit.com/971248000.pdf>.

# DE Inbetriebnahme

## Funkverbindung herstellen

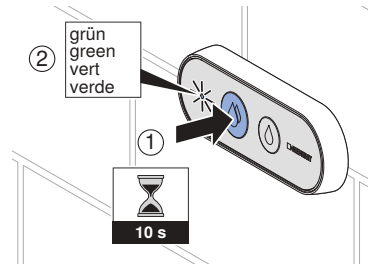
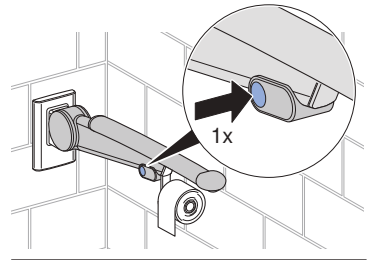
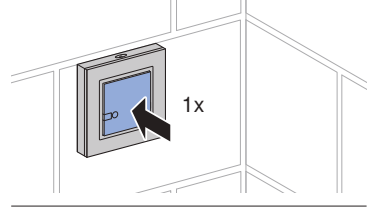
- 1** Taste auf Steuerung drücken (1x).



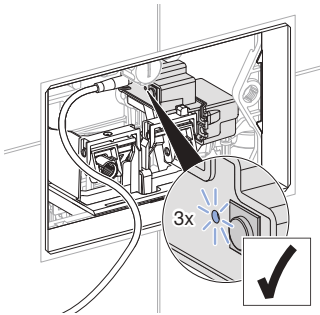
- ✓ Die LED blinkt (1x).

- 2** Innerhalb von 30 Sekunden Taste Vollmenge des Funktasters oder Taste am Stützklappgriff drücken (1x).

Bei Fernbetätigung Bluetooth® Taste Vollmenge für 10 Sekunden drücken, bis LED grün leuchtet.



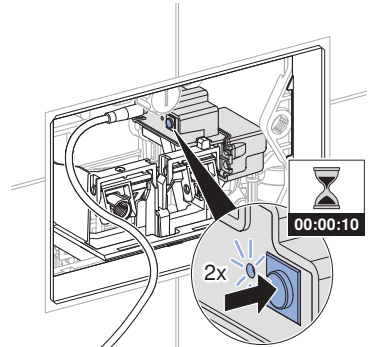
- ✓ Die LED blinkt (3x). Die Funkverbindung ist hergestellt.



## Funkverbindung trennen

Bei Problemen mit der Funkverbindung kann es hilfreich sein, die Funkverbindung zu trennen und wiederherzustellen.

- 1 Taste auf Steuerung für 10 Sekunden gedrückt halten, bis LED zum 2. Mal blinkt.



- ✓ Die Funkverbindung ist getrennt.

- 2 Funkverbindung wiederherstellen.  
→ Siehe „Funkverbindung herstellen“, Seite 6.

## Geberit Control App

Für Bedienung, Einstellungen und Wartung steht die Geberit Control App zur Verfügung. Die App kommuniziert über eine Bluetooth®-Schnittstelle mit dem Gerät.



Die Geberit Control App ist für Android- und iOS-Smartphones im jeweiligen App Store kostenfrei erhältlich.

### Verbindung mit Gerät herstellen

- ▶ QR-Code scannen und Anweisungen auf der Landingpage befolgen.

DLWC-07-A



<https://gbrt.io/dsv-F90E>

Geberit Control App



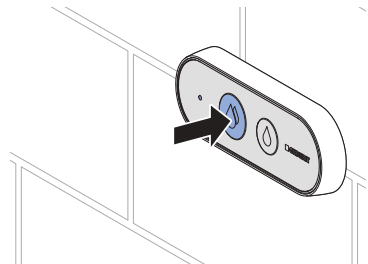
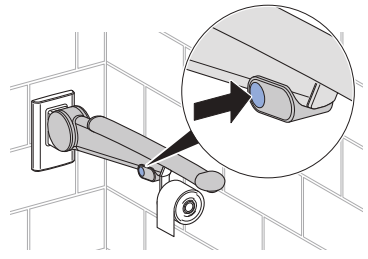
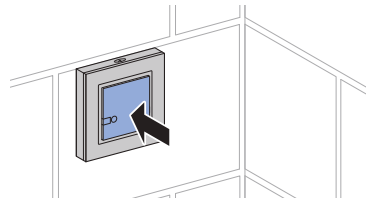
DLWC-07-B



<https://gbrt.io/dsv-F90F>

### Spülung auslösen

- ▶ Spülung mit Funktaster, mit Taste am Stützklappgriff oder mit Fernbetätigung auslösen.



Zu Testzwecken kann eine Spülung auch mit einer Geberit App ausgelöst werden.

## Störungen beheben

Störung	Ursache	Behebung
Wasser läuft ständig in die WC-Keramik.	Softwarestörung	► Stromversorgung (Wohnungssicherung) für 10 Sekunden unterbrechen.
	Technischer Defekt	► Fachkraft kontaktieren.
Ausspülung der WC-Keramik nicht zufriedenstellend.	Spülmengen falsch eingestellt	► Fachkraft kontaktieren.
	WC-Keramik verkalkt	► WC-Keramik entkalken.
Spülung kann nicht ausgelöst werden.	Softwarestörung	► Stromversorgung (Wohnungssicherung) für 10 Sekunden unterbrechen.
	Stromausfall	► Stromversorgung (Wohnungssicherung) überprüfen.
	Batterien der Hebevorrichtung leer <sup>1)</sup>	► Batterien der Hebevorrichtung ersetzen. → Siehe „Batterien ersetzen“, Seite 10.
	Batterien des Funktasters leer	► Batterien des Funktasters ersetzen. → Siehe Montageanleitung des Funktasters.
	Funkverbindung getrennt	► Funkverbindung neu herstellen. → Siehe „Funkverbindung herstellen“, Seite 6.
	Technischer Defekt	► Fachkraft kontaktieren.

<sup>1)</sup> Der Ladezustand der Batterien kann mit einer Geberit App ausgelesen werden.

## Aufbau Kapitel Instandhaltung

Die in diesem Kapitel angegebenen Handlungsanweisungen müssen zusammen mit den zugehörigen Abbildungssequenzen im Anhang durchgeführt werden.

## Wartungsregeln

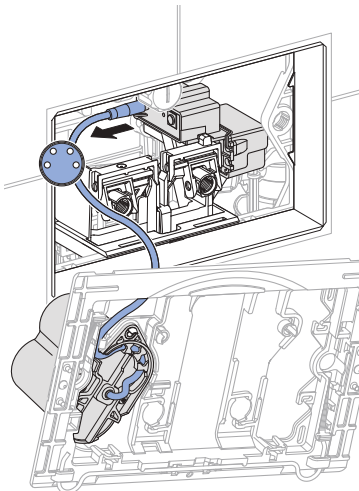
Bei Geberit WC-Steuerungen mit Batteriebetrieb müssen die Batterien nach ca. 2 Jahren ersetzt werden.

## Batterien ersetzen

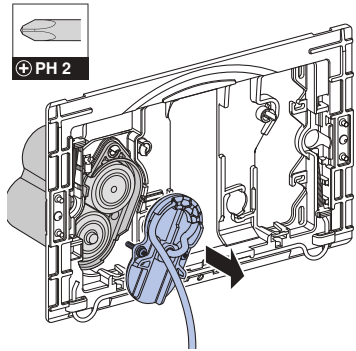
### Voraussetzung

- 2 Ersatzbatterien (Typ 1,5 V Mono/D/ LR20/AM-1, Empfehlung: Varta Industrial oder Panasonic Powerline) liegen bereit.
- Befestigungsrahmen ist demontiert.

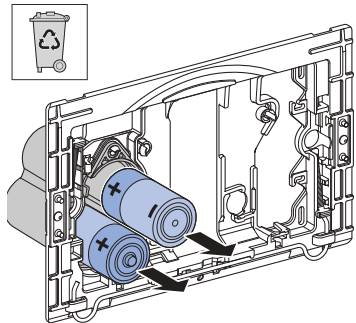
- 1 Kabel der Stromversorgung ausstecken.



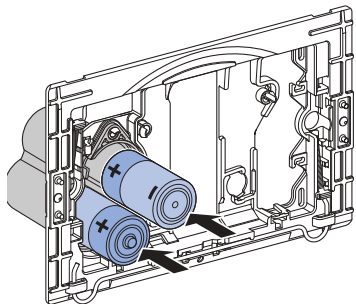
- 2 Batteriefach öffnen.

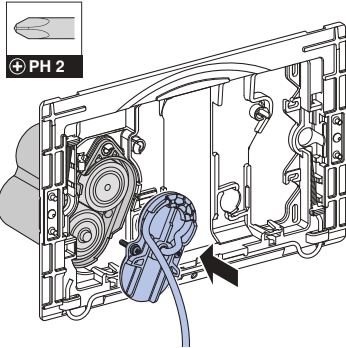
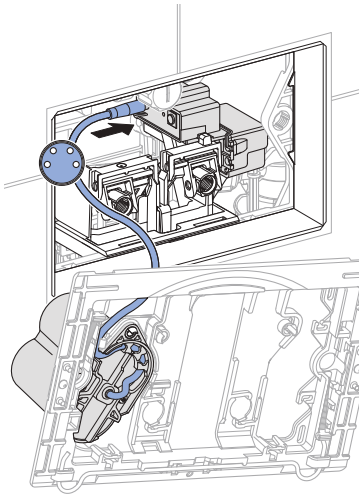
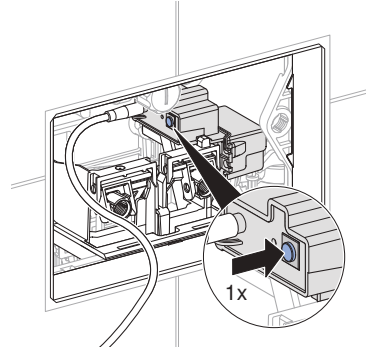


- 3 Batterien entnehmen und fachgerecht entsorgen.



- 4 Neue Batterien einsetzen.



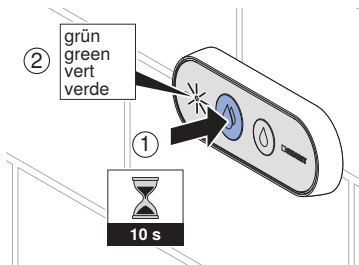
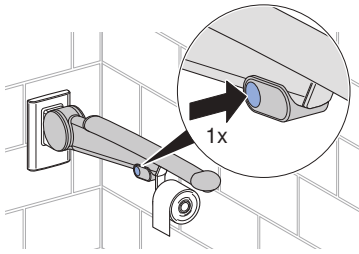
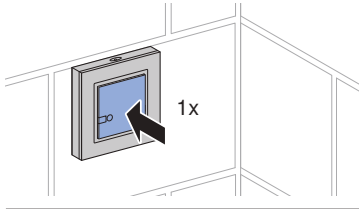
**5** Batteriefach schliessen.**6** Kabel der Stromversorgung einstecken.**7** Taste auf Steuerung drücken (1x).

✓ Die LED blinkt (1x).

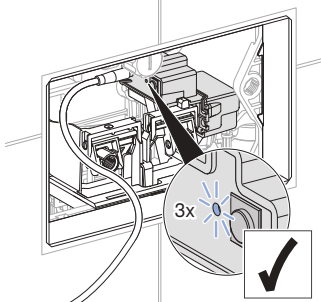
8

Innerhalb von 30 Sekunden Taste Vollmenge des Funktasters oder Taste am Stützklappgriff drücken (1x).

Bei Fernbetätigung Bluetooth® Taste Vollmenge für 10 Sekunden drücken, bis LED grün leuchtet.



✓ Die LED blinkt (3x). Die Funkverbindung ist erstellt.



9

Befestigungsrahmen montieren.

# Entsorgung

---

## Inhaltsstoffe

Dieses Produkt ist konform mit den Anforderungen der Richtlinie 2011/65/EU (RoHS) (Beschränkung der Verwendung bestimmter gefährlicher Stoffe in Elektro- und Elektronikgeräten).

## Entsorgung von Elektro- und Elektronik-Altgeräten



Das Symbol der durchgestrichenen Abfalltonne auf Rädern bedeutet, dass Elektro- und Elektronik-Altgeräte nicht im Restmüll entsorgt werden dürfen, sondern einer getrennten Entsorgung zuzuführen sind. Endnutzer sind gesetzlich verpflichtet, Altgeräte zur fachgerechten Entsorgung an öffentliche Entsorgungsträger, an Vertrieber oder an Geberit zurückzugeben. Zahlreiche Vertrieber von Elektro- und Elektronikgeräten sind zur unentgeltlichen Rücknahme von Elektro- und Elektronik-Altgeräten verpflichtet. Für eine Rückgabe an Geberit ist mit der zuständigen Vertriebs- oder Servicegesellschaft Kontakt aufzunehmen.

Altbatterien und Altakkumulatoren, die nicht vom Altgerät umschlossen sind, sowie Lampen, die zerstörungsfrei aus dem Altgerät entnommen werden können, sind vor der Abgabe an eine Entsorgungsstelle vom Altgerät zu trennen.

Falls personenbezogene Daten im Altgerät gespeichert sind, sind Endnutzer selbst dafür verantwortlich, diese vor der Abgabe an eine Entsorgungsstelle zu löschen.

## About this document

This document is aimed at operators and users of Geberit WC flush controls with electronic flush actuation, mains or battery operation, for RF-controlled button.

This document applies to the models of this WC flush control with Bluetooth® interface. The specification plate for this WC flush control is labelled with 'DLWC-07-A' or 'DLWC-07-B' and the Geberit Connect logo.

## Intended use

The Geberit WC flush control with electronic flush actuation, mains or battery operation, for RF-controlled button, is intended for flush actuation with Geberit Sigma concealed cisterns.

## Safety notes

- Operation, care and maintenance work may only be performed by the operator or user as described in this operation manual.
- Do not modify the product or add any additional modules.
- If there is any indication of damage or defects, never attempt a repair yourself.
- Repairs may only be carried out by a skilled person using original spare parts and accessories.
- FCC Caution: Any changes or modifications not expressly approved by the party responsible for compliance could void the user's authority to operate this equipment.

# Product description

## Technical data

	Mains operation	Battery operation <sup>1)</sup>
Nominal voltage	85–240 V AC	–
Mains frequency	50–60 Hz	–
Battery type	–	LR20
Operating voltage	12 V DC	3 V DC
Protection degree	IP45	IP45
Maximum power consumption	4 W	4 W
Power consumption in standby mode	0.15 W	0.15 W
Interval flush time, factory setting	5 s	5 s
Interval flush time, adjustment range	1–200 s	1–200 s
Interval flush, factory setting	24 h	24 h
Interval flush, adjustment range	1–168 h	1–168 h
RF-controlled button frequency	868.4 MHz	
Maximum output power of RF-controlled button	5 dBm	
Wireless technology	Bluetooth® Low Energy <sup>2)</sup>	
Frequency range	2400–2483.5 MHz	
Maximum output power	4 dBm	

1) Battery service life: approx. 2 years or 50,000 flushes

2) The Bluetooth® brand and its logos are the property of Bluetooth SIG, Inc. and are used under licence by Geberit.

## Simplified EU declaration of conformity

Geberit International AG hereby declares that the radio equipment type of the Geberit WC flush control with electronic flush actuation, mains or battery operation, for RF-controlled button or Bluetooth® remote flush actuation, is compliant with EU Directive 2014/53/EU.

The full text of the EU declaration of conformity is available at the following internet address:  
<https://doc.geberit.com/971248000.pdf>.

# EN Simplified UK declaration of conformity

Geberit International AG hereby declares that the radio equipment type of the Geberit WC flush control with electronic flush actuation, mains or battery operation, for RF-controlled button or Bluetooth® remote flush actuation, is compliant with the Radio Equipment Regulations 2017.

The full text of the UK declaration of conformity is available at the following internet address: <https://doc.geberit.com/971247000.pdf>

## FCC Declaration of Conformity

This equipment has been tested and found to comply with the limits for a Class B digital device, pursuant to Part 15 of the FCC Rules. These limits are designed to provide reasonable protection against harmful interference in a residential installation. This equipment generates uses and can radiate radio frequency energy and, if not installed and used in accordance with the instructions, may cause harmful interference to radio communications. However, there is no guarantee that interference will not occur in a particular installation. If this equipment does cause harmful interference to radio or television reception, which can be determined by turning the equipment off and on, the user is encouraged to try to correct the interference by one or more of the following measures:

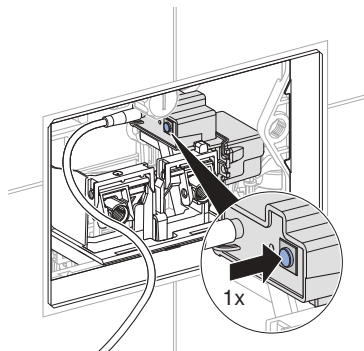
- Reorient or relocate the receiving antenna.
- Increase the separation between the equipment and receiver.
- Connect the equipment into an outlet on a circuit different from that to which the receiver is connected.
- Consult the dealer or an experienced radio/TV technician for help.

This device complies with Part 15 of the FCC Rules. Operation is subject to the following two conditions: (1) This device may not cause harmful interference, and (2) this device must accept any interference received, including interference that may cause undesired operation.

# Commissioning

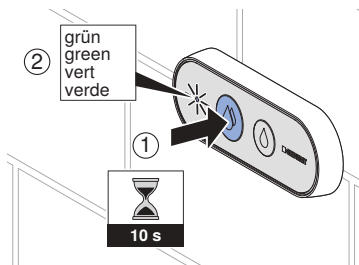
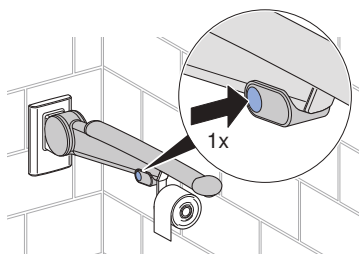
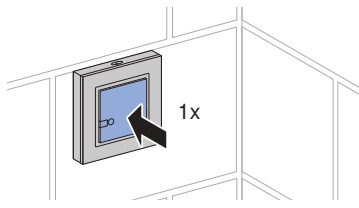
## Establish radio communication

- 1** Press the button on the flush control (1x).

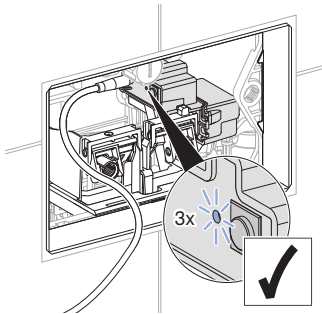


✓ The LED flashes (1x).

- 2** Press the RF-controlled full flush volume button or the button on the pull-down rail within 30 seconds (1x). With Bluetooth® remote flush actuation, press the full flush volume button for 10 seconds until the LED lights up green.



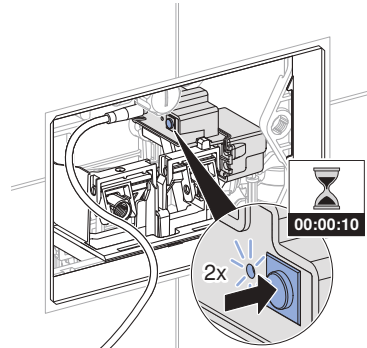
- ✓ The LED flashes (3x). Radio communication is established.



## Disconnect radio communication

It can be helpful to disconnect and re-establish radio communication in the event of problems.

- 1 Press and hold the button on the flush control for 10 seconds until the LED flashes for the second time.



- ✓ Radio communication is disconnected.

- 2 Re-establish radio communication. → See "Establish radio communication", page 17.

# Operation

## Geberit Control app

The Geberit Control app is available for the purposes of operation, configuration and maintenance. The app communicates with the device via a Bluetooth® interface.



The Geberit Control app is available free of charge for Android and iOS smartphones in the respective app stores.

### Establish connection with device

- ▶ Scan the QR code and follow the instructions on the landing page.

DLWC-07-A



<https://gbrt.io/dsvF90E>

Geberit  
Control  
App



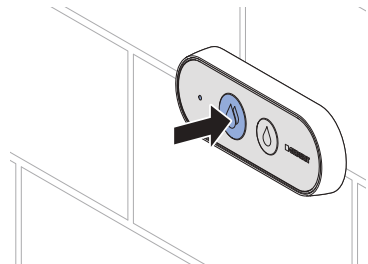
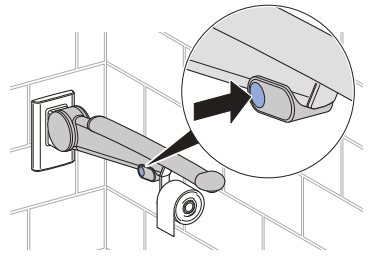
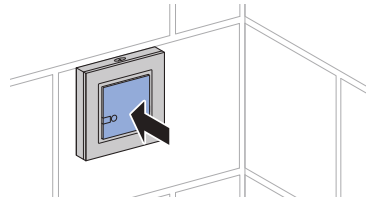
DLWC-07-B



<https://gbrt.io/dsvF90F>

### Actuate a flush

- ▶ Actuate a flush with RF-controlled button, with button on the pull-down rail or with remote flush actuation.



For testing purposes, a flush can also be actuated with a Geberit app.

# EN Troubleshooting

Malfunction	Cause	Remedy
Water is running continuously into the WC ceramic appliance.	Software fault	▶ Interrupt the power supply (mains fuse) for 10 seconds.
	Technical fault	▶ Contact a specialist.
WC ceramic appliance not being flushed out properly.	Flush volumes set incorrectly	▶ Contact a specialist.
	WC ceramic appliance blocked with limescale	▶ Descale the WC ceramic appliance.
Flush cannot be actuated.	Software fault	▶ Interrupt the power supply (mains fuse) for 10 seconds.
	Power failure	▶ Check the power supply (mains fuse).
	Batteries in the lifting device flat <sup>1)</sup>	▶ Replace the lifting device batteries. → See "Replacing the batteries", page 21.
	Batteries in the RF-controlled button flat	▶ Replace the batteries in the RF-controlled button. → See the installation manual for the RF-controlled button.
	Radio communication disconnected	▶ Re-establish radio communication. → See "Establish radio communication", page 17.
	Technical fault	▶ Contact a specialist.

<sup>1)</sup> The state of charge of the battery can be checked using a Geberit app.

# Maintenance

## Structure of Maintenance chapter

The accompanying figure sequences must be followed while carrying out the instructions provided in this chapter.

## Maintenance regulations

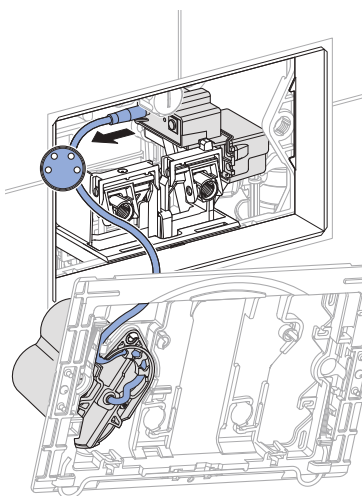
For Geberit WC flush controls with battery operation, the batteries must be replaced after approx. 2 years.

## Replacing the batteries

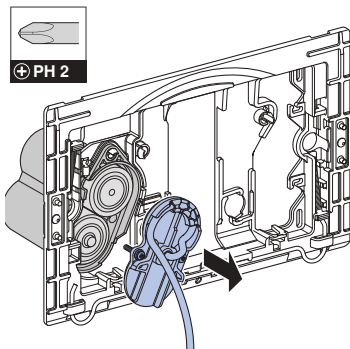
### Prerequisite

- 2 replacement batteries (type 1.5 V mono/D/LR20/AM-1, recommendation: Varta Industrial or Panasonic Powerline) are available.
- Mounting frame has been removed.

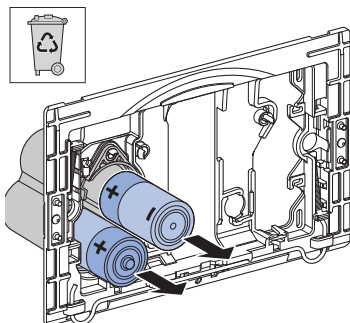
- 1 Disconnect the power supply cable.



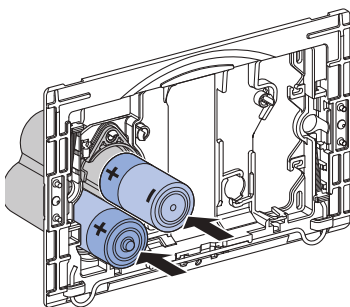
- 2 Open the battery compartment.



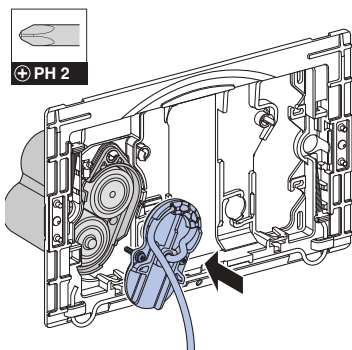
- 3 Extract batteries and dispose of them appropriately.



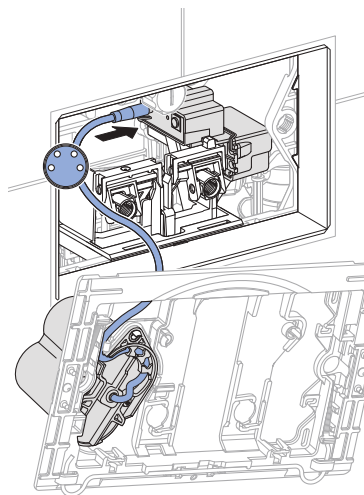
- 4 Insert new batteries.



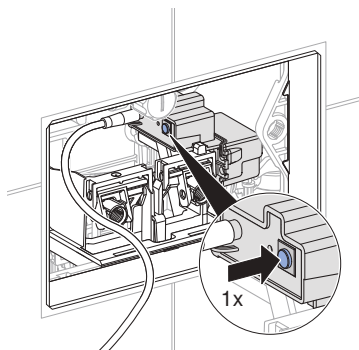
- 5 Close the battery compartment.



- 6 Insert the power supply cable.

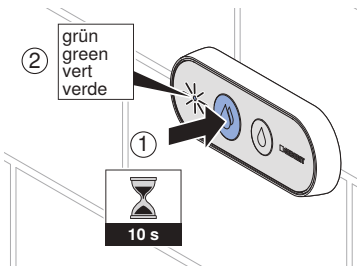
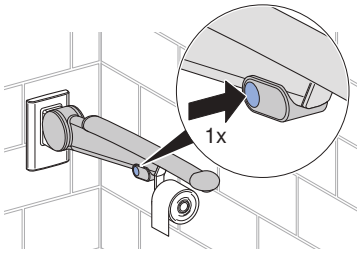
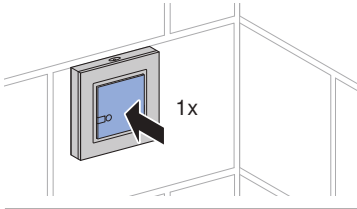


- 7 Press the button on the flush control (1x).

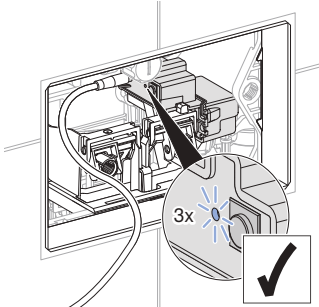


- ✓ The LED flashes (1x).

- 8** Press the RF-controlled full flush volume button or the button on the pull-down rail within 30 seconds (1x). With Bluetooth® remote flush actuation, press the full flush volume button for 10 seconds until the LED lights up green.



- ✓ The LED flashes (3x). Radio communication is established.



- 9** Mount the mounting frame.

## Constituents

This product meets the requirements of Directive 2011/65/EU (RoHS) (restriction of the use of certain hazardous substances in electrical and electronic equipment).

## Disposal of waste electrical and electronic equipment



The symbol of the crossed-out wheeled bin means that waste electrical and electronic equipment (WEEE) must be disposed of separately and not with other non-recyclable waste. End users are legally obliged to return old equipment to public waste disposal authorities, distributors, or Geberit for proper disposal. Many distributors of electrical and electronic equipment are obliged to take back WEEE free of charge. Contact the responsible sales or service company to return the WEEE to Geberit.

Used batteries and accumulators that are not enclosed within the old equipment, as well as lamps that can be removed from the old equipment in a non-destructive manner, must be separated from the old equipment before being handed over to a disposal point.

If personal data is stored on the old equipment, end users themselves are responsible for deleting it before handing it over to a disposal point.

# Sécurité

---

## Au sujet de ce document

Le présent document est destiné aux exploitants et utilisateurs de la commande de WC Geberit à déclenchement électronique du rinçage, alimentation sur secteur ou par piles, pour bouton-poussoir radio.

Ce document s'applique au modèle de cette commande de WC doté d'une interface Bluetooth®. La plaque signalétique de cette commande de WC comporte la mention « DLWC-07-A » ou « DLWC-07-B » et le logo Geberit Connect.

## Utilisation conforme

La commande de WC Geberit à déclenchement électronique du rinçage, alimentation sur secteur ou par piles, pour bouton-poussoir radio est destinée au déclenchement du rinçage des réservoirs à encastrer Geberit Sigma.

## Consignes de sécurité

- L'utilisation, l'entretien et la maintenance doivent être effectués par l'exploitant ou l'utilisateur dans les limites décrites dans le présent mode d'emploi.
- N'effectuer aucune modification ou installation complémentaire sur le produit.
- En cas de dommage ou de défaut, ne jamais réparer soi-même.
- Les réparations ne doivent être exécutées que par une personne qualifiée et uniquement avec des pièces de rechange et des accessoires d'origine.

# FR Descriptif du produit

## Caractéristiques techniques

	Alimentation sur secteur	Alimentation par piles <sup>1)</sup>
Tension nominale	85–240 V c.a.	–
Fréquence du réseau	50–60 Hz	–
Type de pile	–	LR20
Tension de fonctionnement	12 V DC	3 V DC
Degré de protection	IP45	IP45
Puissance absorbée maximale	4 W	4 W
Puissance absorbée, standby	0,15 W	0,15 W
Temps du rinçage intermittent, réglage d'usine	5 s	5 s
Temps du rinçage intermittent, plage de réglage	1-200 s	1-200 s
Rinçage intermittent, réglage d'usine	24 h	24 h
Rinçage intermittent, plage de réglage	1–168 h	1–168 h
Fréquence bouton-poussoir radio	868,4 MHz	
Puissance de sortie maximale bouton-poussoir radio	5 dBm	
Technologie radio	Bluetooth® Low Energy <sup>2)</sup>	
Plage de fréquence	2400–2483,5 MHz	
Puissance de sortie maximale	4 dBm	

- 1) Durée de vie de la pile : environ 2 ans ou 50 000 rinçages
- 2) La marque Bluetooth® et ses logos sont la propriété de Bluetooth SIG, Inc. et sont utilisés par Geberit sous licence.

## Déclaration de conformité UE simplifiée

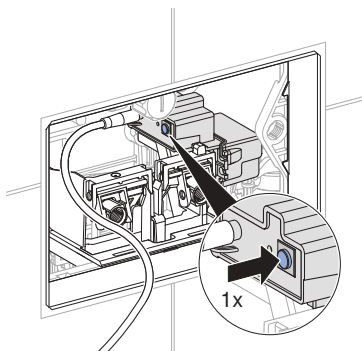
Geberit International AG déclare par la présente que le type d'équipement radio de la commande de WC Geberit à déclenchement électronique du rinçage, alimentation sur secteur ou par piles, pour bouton-poussoir radio ou commande déportée Bluetooth® est conforme à la directive 2014/53/UE.

Le texte intégral de la déclaration de conformité UE peut être consulté sur le site : <https://doc.geberit.com/971248000.pdf>.

# Mise en service

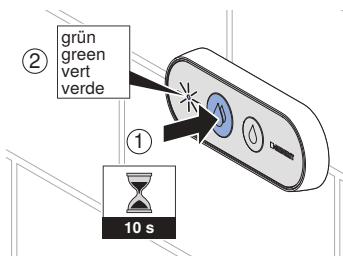
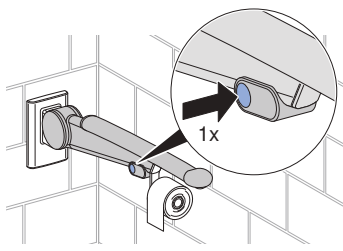
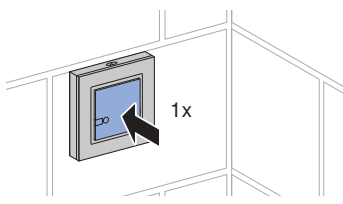
## Établir la liaison radio

- 1** Appuyer sur la touche de la commande (1x).

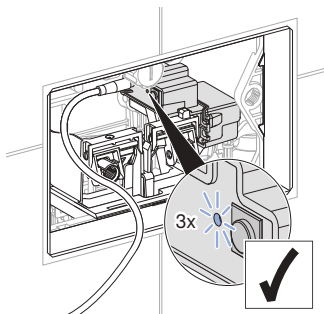


✓ La LED clignote (1x).

- 2** Dans les 30 secondes, appuyer sur la touche Quantité totale du bouton-poussoir radio ou sur la touche de la barre de relevage (1x).  
En cas de commande déportée Bluetooth®, appuyer sur la touche Quantité totale pendant 10 secondes, jusqu'à ce que la LED s'allume en vert.



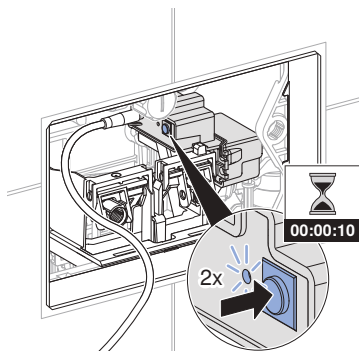
- ✓ La LED clignote (3x). La liaison radio est maintenant établie.



## Interrompre la liaison radio

En cas de problèmes avec la liaison radio, il peut être utile de l'interrompre puis de la rétablir.

- 1 Maintenir la touche de la commande appuyée pendant 10 secondes, jusqu'à ce que la LED clignote pour la 2e fois.



- ✓ La liaison radio est interrompue.

- 2 Rétablir la liaison radio. → Voir « Établir la liaison radio », page 27.

# Utilisation

## Application Geberit Control

L'application Geberit Control est disponible pour l'utilisation, le paramétrage et la maintenance. L'application communique avec l'appareil via une interface Bluetooth.



L'application Geberit Control est disponible gratuitement pour les smartphones Android et iOS dans l'App Store correspondant.

### Établir la liaison avec l'appareil

- Scanner le code QR et suivre les instructions sur la page d'accueil.

DLWC-07-A



<https://gbrt.io/dsvF90E>

Geberit  
Control  
App



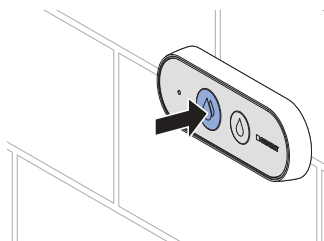
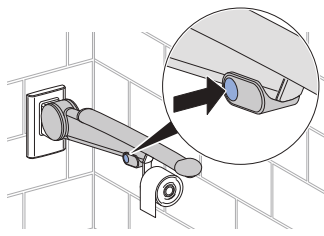
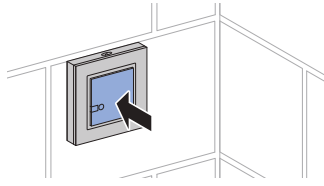
DLWC-07-B



<https://gbrt.io/dsvF90F>

### Déclencher un rinçage

- Déclencher le rinçage à l'aide du bouton-poussoir radio, de la touche de la barre de relevage ou de la commande déportée.



Pour tester l'appareil, le rinçage peut également être déclenché à l'aide de l'application Geberit.

# FR Dépannage

Dysfonctionnement	Cause	Dépannage
De l'eau s'écoule en continu dans la cuvette de WC.	Défaillance logicielle	▶ Couper l'alimentation électrique (fusible) pendant 10 secondes.
	Défaillance technique	▶ Contacter une personne qualifiée.
Le rinçage de la cuvette de WC n'est pas satisfaisant.	Volumes de chasse mal réglés	▶ Contacter une personne qualifiée.
	Cuvette de WC entartrée	▶ Détartrer la cuvette de WC.
Impossible de déclencher le rinçage.	Défaillance logicielle	▶ Couper l'alimentation électrique (fusible) pendant 10 secondes.
	Panne de courant	▶ Contrôler l'alimentation électrique (fusible).
	Piles de l'élévateur épuisées <sup>1)</sup>	▶ Remplacer les piles de l'élévateur. → Voir « Remplacement des piles », page 31.
	Piles du bouton-poussoir radio épuisées	▶ Remplacer les piles du bouton-poussoir radio. → Voir les instructions de montage du bouton-poussoir radio.
	Liaison radio interrompue	▶ Rétablir la liaison radio. → Voir « Établir la liaison radio », page 27.
	Défaillance technique	▶ Contacter une personne qualifiée.

<sup>1)</sup> Le niveau de charge des piles peut être vérifié à l'aide de l'application Geberit.

# Maintenance

## Structure du chapitre Maintenance

Les instructions figurant dans ce chapitre doivent être suivies en même temps que les séquences illustrées correspondantes en annexe.

## Règles de maintenance

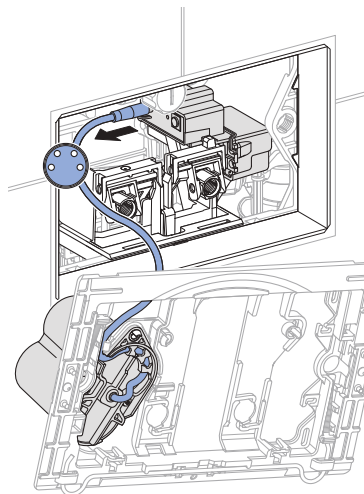
Sur les commandes de WC Geberit à alimentation par pile, les piles doivent être remplacées environ tous les 2 ans.

## Remplacement des piles

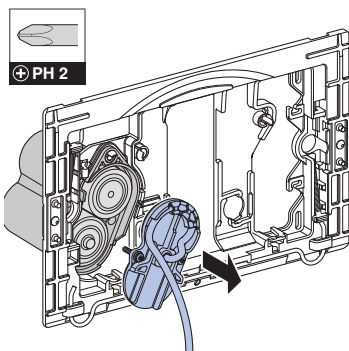
### Condition requise

- 2 piles de recharge (de type 1,5 V mono/D/LR20/AM-1, recommandation : Varta Industrial ou Panasonic Powerline) sont à disposition.
- Le cadre de fixation est démonté.

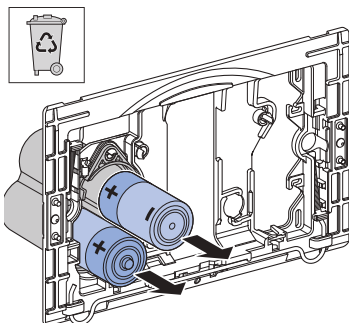
- 1 Débrancher le câble d'alimentation électrique.



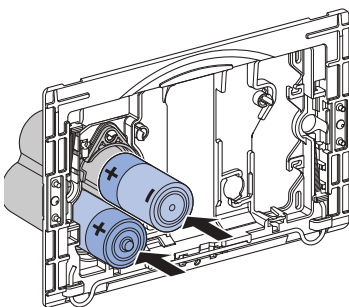
- 2 Ouvrir le boîtier pour piles.



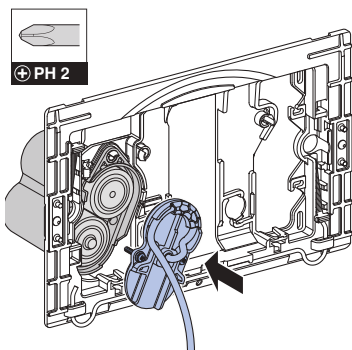
- 3 Enlever les piles et les éliminer de manière appropriée.



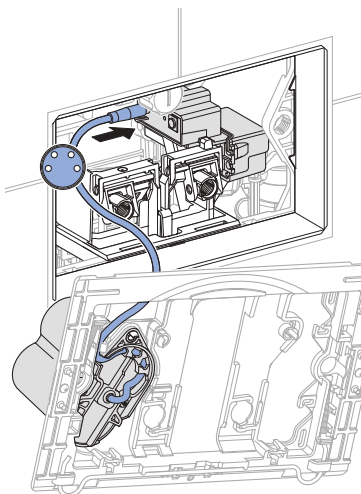
- 4 Insérer de nouvelles piles.



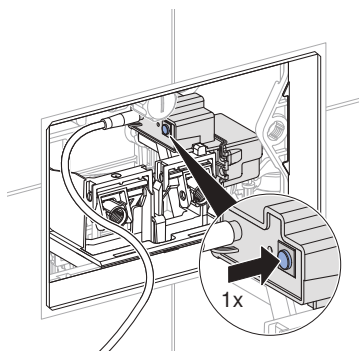
**5** Fermer le boîtier pour piles.



**6** Brancher le câble d'alimentation électrique.

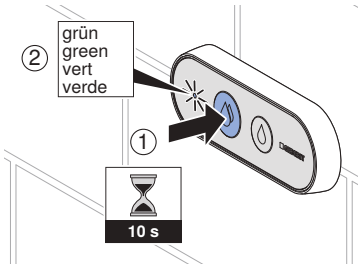
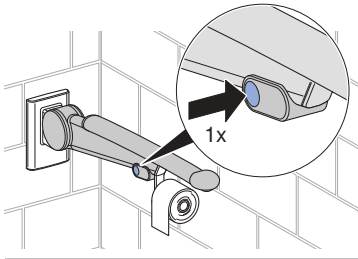
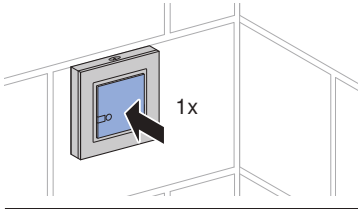


**7** Appuyer sur la touche de la commande (1x).

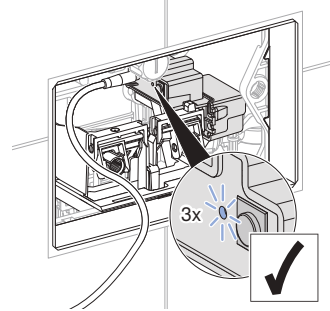


✓ La LED clignote (1x).

- 8** Dans les 30 secondes, appuyer sur la touche Quantité totale du bouton-poussoir radio ou sur la touche de la barre de relevage (1x).  
En cas de commande déportée Bluetooth®, appuyer sur la touche Quantité totale pendant 10 secondes, jusqu'à ce que la LED s'allume en vert.



- ✓ La LED clignote (3x). La liaison radio est établie.



- 9** Monter le cadre de fixation.

## **Substances**

Ce produit est conforme aux exigences de la directive 2011/65/UE (RoHS) (limitation de l'utilisation de certaines substances dangereuses dans les équipements électriques et électroniques).

## **Élimination des déchets d'équipements électriques et électroniques**



Le symbole de la poubelle barrée signifie que les anciens appareils électriques et électroniques ne doivent pas être jetés avec les déchets non triés, mais être éliminés séparément des déchets ménagers. Les utilisateurs finaux sont tenus par la loi de retourner les appareils usagés aux organismes publics chargés de l'élimination des déchets, aux distributeurs ou à Geberit pour qu'ils soient éliminés de manière appropriée. De nombreux distributeurs sont tenus de reprendre gratuitement les appareils électriques et électroniques usagés. Pour un retour à Geberit, il convient de prendre contact avec la société de distribution ou de service compétente.

Les piles et accumulateurs usagés ainsi que les lampes accessibles doivent être retirés de l'appareil avant son dépôt en déchetterie ou centre d'élimination des déchets.

Si des données personnelles sont stockées dans l'appareil usagé, il incombe aux utilisateurs finaux de les effacer avant de l'éliminer.

# Sicurezza

---

## Informazioni sul presente documento

Il presente documento è destinato agli operatori e utenti del comando per WC Geberit con azionamento del risciacquo di tipo elettronico e funzionamento sia a rete sia a batteria, per tasto radiocomando.

Il presente documento si applica alla versione di questo comando per WC con interfaccia Bluetooth®. Questo comando per WC è contrassegnato sulla targhetta con la dicitura "DLWC-07-A" o "DLWC-07-B" e il logo Geberit Connect.

## Utilizzo conforme

Il comando per WC Geberit con azionamento elettronico del risciacquo, funzionamento a rete o a batteria, per tasto radiocomando, è destinato all'azionamento del risciacquo con cassette di risciacquo da incasso Geberit Sigma.

## Avvertenze di sicurezza

- L'operatore o l'utente possono eseguire il comando, la pulizia e la manutenzione solo ed esclusivamente nel modo descritto nelle presenti istruzioni di funzionamento.
- Non eseguire alcuna modifica o installazione aggiuntiva sul prodotto.
- Qualora si rilevassero danni o difetti, non eseguire mai la riparazione di propria iniziativa.
- Le riparazioni devono essere effettuate solo con ricambi e accessori originali da parte di una persona addestrata.

## Descrizione del prodotto

### Dati tecnici

	Funzionamento a rete	Funzionamento a batteria <sup>1)</sup>
Tensione nominale	85–240 V CA	–
Frequenza di rete	50–60 Hz	–
Tipo di batteria	–	LR20
Tensione d'esercizio	12 V DC	3 V DC
Grado di protezione	IP45	IP45
Massima potenza assorbita	4 W	4 W
Potenza assorbita in standby	0,15 W	0,15 W
Impostazione predefinita tempo di risciacquo a intervallo	5 s	5 s
Campo di regolazione tempo di risciacquo a intervallo	1–200 s	1–200 s
Impostazione predefinita risciacquo ad intervallo	24 h	24 h
Campo di regolazione risciacquo a intervallo	1–168 h	1–168 h
Frequenza tasto radiocomando	868,4 MHz	
Massima potenza di uscita tasto radiocomando	5 dBm	
Tecnologia radio	Bluetooth® Low Energy <sup>2)</sup>	
Campo di frequenza	2400–2483,5 MHz	
Massima potenza di uscita	4 dBm	

1) Durata della batteria: circa 2 anni o 50 000 lavaggi

2) Il marchio Bluetooth® e i suoi loghi sono proprietà di Bluetooth SIG, Inc. e vengono utilizzati da Geberit sotto licenza.

### Dichiarazione di conformità UE semplificata

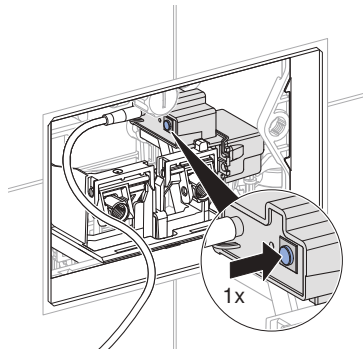
Con la presente, Geberit International AG, dichiara che il tipo di apparecchiatura radio comando per WC Geberit con azionamento elettronico del risciacquo, funzionamento a rete o a batteria, per tasto radiocomando o comando a distanza Bluetooth®, soddisfa la direttiva 2014/53/UE.

Il testo completo della dichiarazione di conformità UE è disponibile al seguente indirizzo Internet: <https://doc.geberit.com/971248000.pdf>.

# Messa in funzione

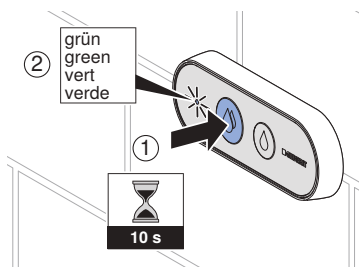
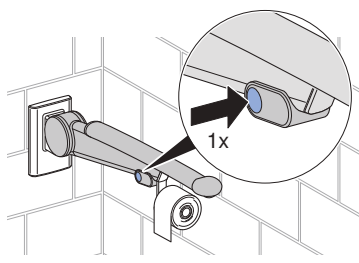
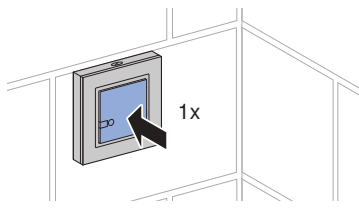
## Creazione del collegamento radio

- 1** Premere il tasto di comando sul comando per WC (1x).

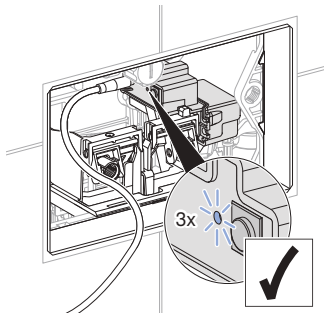


✓ Il LED lampeggia (1x).

- 2** Entro 30 secondi, premere il tasto completo del tasto radiocomando o il tasto di comando sull'impugnatura di sostegno ribaltabile (1x).  
Per il comando a distanza Bluetooth®, premere il tasto completo per 10 secondi finché il LED non si illumina con luce verde.



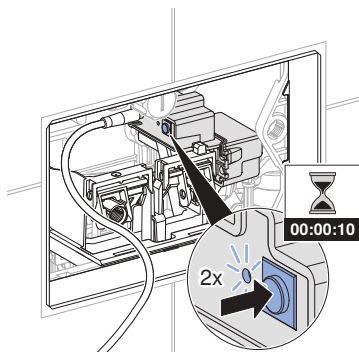
- ✓ Il LED lampeggia (3x). La connessione radio è stabilita.



## Interruzione della connessione radio

In caso di problemi con la connessione radio, può essere utile interrompere la connessione radio e ripristinarla.

- 1 Sul comando, tenere premuto il tasto di comando per 10 secondi finché il LED non lampeggia per la seconda volta.



- ✓ La connessione radio è interrotta.

- 2 Ripristinare la connessione radio.  
→ Vedere "Creazione del collegamento radio", pagina 37.

# Comando

## Geberit Control App

Per il comando, le regolazioni e la manutenzione è disponibile la Geberit Control App. L'app comunica con l'apparecchio tramite un'interfaccia Bluetooth®.



La Geberit Control App è disponibile gratuitamente per smartphone Android e iOS nel rispettivo App Store.

### Collegamento con l'apparecchio

- Scansionare il codice QR e attenersi alle istruzioni indicate sulla landing page.

DLWC-07-A



<https://gbrt.io/dsvF90E>



Geberit  
Control  
App

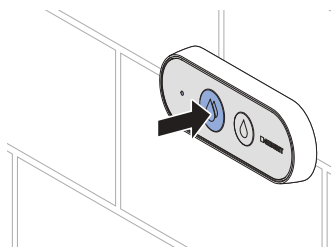
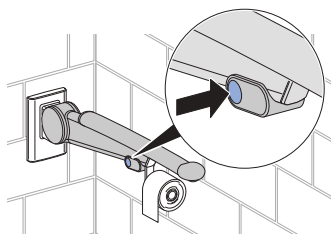
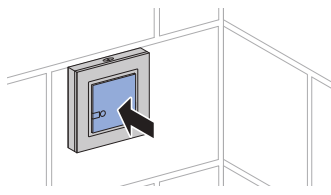
DLWC-07-B



<https://gbrt.io/dsvF90F>

### Comando risciacquo

- Azionare il risciacquo con il tasto radiocomando, con il tasto sull'impugnatura di sostegno ribaltabile o con il comando a distanza.



È possibile attivare un risciacquo a scopo di test anche tramite un'applicazione Geberit.

## Eliminazione dei malfunzionamenti

Anomalia di funzionamento	Causa	Rimedio
L'acqua scorre continuamente nel vaso WC.	Guasto del software	► Interrompere l'alimentazione elettrica (fusibile dell'abitazione) per 10 secondi.
	Difetto tecnico	► Contattare una persona istruita.
Risciacquo del vaso WC non soddisfacente.	Volumi di risciacquo regolati in modo errato	► Contattare una persona istruita.
	Vaso WC calcificato	► Decalcificare il vaso WC.
Non è possibile attivare il risciacquo.	Guasto del software	► Interrompere l'alimentazione elettrica (fusibile dell'abitazione) per 10 secondi.
	Mancanza di corrente	► Verificare l'alimentazione elettrica (fusibile dell'abitazione).
	Batterie del dispositivo di sollevamento scariche <sup>1)</sup>	► Sostituire le batterie del dispositivo di sollevamento. → Vedere "Sostituzione delle batterie", pagina 41.
	Batterie del tasto radiocomando scariche	► Sostituire le batterie del tasto radiocomando. → Vedere le istruzioni per il montaggio del tasto radiocomando.
	Connessione radio interrotta	► Ristabilire la connessione radio. → Vedere "Creazione del collegamento radio", pagina 37.
	Difetto tecnico	► Contattare una persona istruita.

<sup>1)</sup> Lo stato di carica delle batterie può essere letto con un'applicazione Geberit.

# Manutenzione

## Struttura del capitolo manutenzione

Le istruzioni di comportamento indicate nel presente capitolo devono essere eseguite insieme alle sequenze di illustrazioni nell'allegato.

## Regole di manutenzione

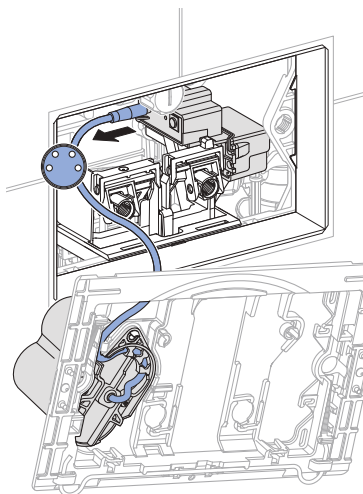
Nei comandi per WC Geberit con funzionamento a batteria, le batterie devono essere sostituite ogni 2 anni circa.

## Sostituzione delle batterie

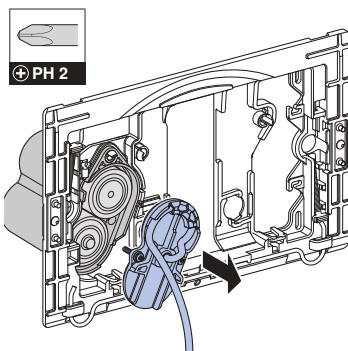
### Prerequisito

- Sono disponibili 2 batterie di ricambio (tipo 1,5 V Mono/D/LR20/AM-1, raccomandazione: sono disponibili Varta Industrial o Panasonic Powerline).
- Il telaio di fissaggio è smontato.

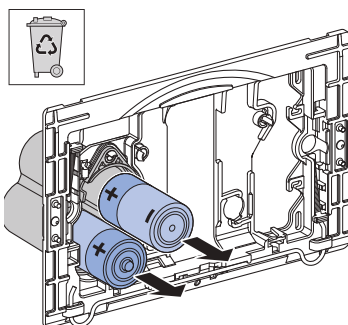
- 1 Staccare il cavo dell'alimentazione elettrica.



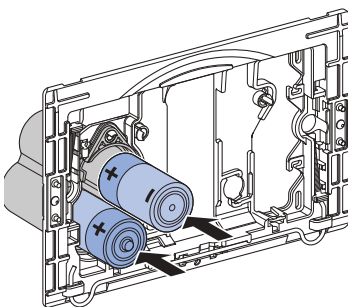
- 2 Aprire il vano batteria.

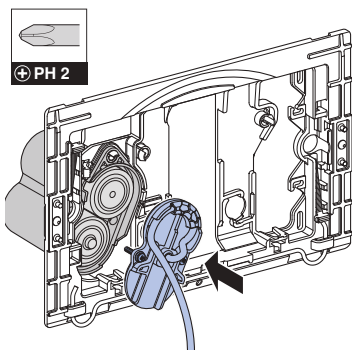
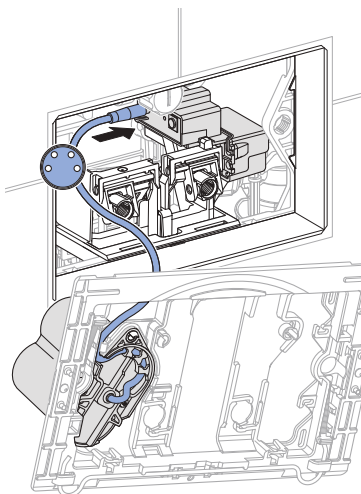
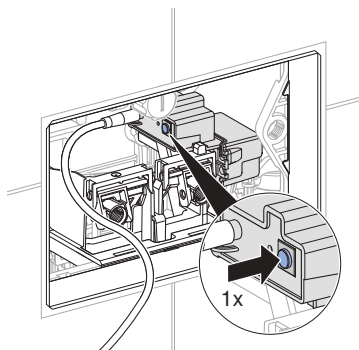


- 3 Rimuovere le batterie e smaltirle a regola d'arte.



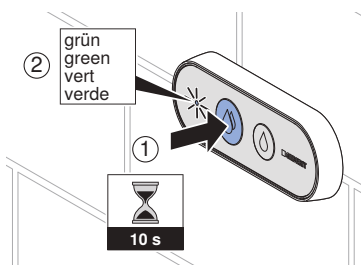
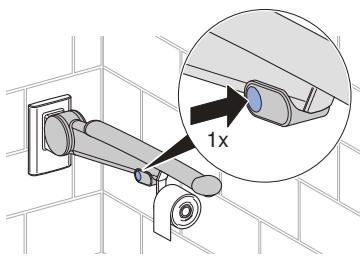
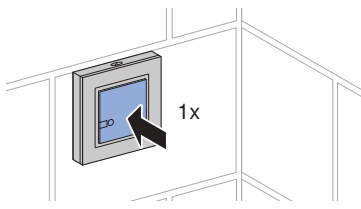
- 4 Inserire le nuove batterie.



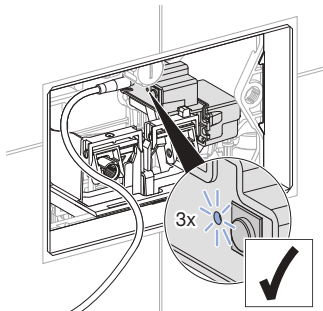
**5** Chiudere il vano batteria.**6** Inserire il cavo dell'alimentazione elettrica.**7** Premere il tasto di comando sul comando per WC (1x).

✓ Il LED lampeggia (1x).

- 8** Entro 30 secondi, premere il tasto completo del tasto radiocomando o il tasto di comando sull'impugnatura di sostegno ribaltabile (1x).  
Per il comando a distanza Bluetooth®, premere il tasto completo per 10 secondi finché il LED non si illumina con luce verde.



- ✓ Il LED lampeggia (3x). La connessione radio è stabilita.



- 9** Montare il telaio di fissaggio.

## Materiali e sostanze

Questo prodotto è conforme ai requisiti della direttiva 2011/65/UE RoHS (sulla restrizione dell'uso di determinate sostanze pericolose nelle apparecchiature elettriche ed elettroniche).

## Smaltimento degli apparecchi elettrici ed elettronici usati



Il simbolo del bidone dell'immondizia su ruote con una croce sopra indica che i Rifiuti da Apparecchiature Elettriche ed Elettroniche (RAEE) non vanno smaltiti nella raccolta indifferenziata, ma conferiti nella raccolta differenziata. Gli utenti finali sono legalmente obbligati a riconsegnare le vecchie apparecchiature ai centri di raccolta pubblici, al rivenditore o a Geberit perché vengano smaltite. Molti rivenditori di apparecchiature elettriche ed elettroniche sono obbligati a ritirare gratuitamente i RAEE. Per la restituzione a Geberit è necessario contattare la società di vendita o di assistenza responsabile.

Le batterie e gli accumulatori usati che non sono racchiusi nel vecchio apparecchio, nonché le lampade che possono essere rimosse dall'apparecchio vecchio senza essere distrutte, devono essere separati dal vecchio apparecchio prima di essere consegnati a un centro di smaltimento.

Se nell'apparecchio vecchio sono memorizzati dati personali, gli utenti finali sono responsabili della loro eliminazione prima della consegna a un centro di smaltimento.

# Veiligheid

---

## Over dit document

Dit document is bestemd voor de beheerders en gebruikers van de Geberit wc-besturing met elektronische spoelactivering, net- of batterijvoeding, voor radiografische schakelaars.

Dit document is van toepassing op de uitvoering van deze wc-besturing met Bluetooth®-interface. Deze wc-besturing is op het typeplaatje aangegeven met "DLWC-07-A" of "DLWC-07-B" en het Geberit Connect-logo.

## Reglementair gebruik

De Geberit wc-besturing met elektronische spoelactivering, net- of batterijvoeding, voor radiografische schakelaars, is bestemd voor spoelactivering bij Geberit Sigma inbouwreservoirs.

## Veiligheidsinstructies

- Bediening, verzorging en onderhoud mogen door de beheerder of gebruiker slechts worden uitgevoerd voor zover in deze handleiding beschreven.
- Geen veranderingen aan het product aanbrengen of toevoegingen installeren.
- Repareer nooit zelf als er aanwijzingen zijn voor schade of defecten.
- Reparaties mogen alleen met originele reserveonderdelen en toebehoren uitgevoerd worden door een technisch expert.

## Technische gegevens

	Netvoeding	Batterijvoeding <sup>1)</sup>
Nominale spanning	85–240 V AC	–
Netfrequentie	50–60 Hz	–
Batterijtype	–	LR20
Bedrijfsspanning	12 V DC	3 V DC
Beschermingsgraad	IP45	IP45
Maximaal opgenomen vermogen	4 W	4 W
Opgenomen vermogen in stand-by	0,15 W	0,15 W
Fabrieksinstelling tijd interval spoeling	5 s	5 s
Instelbereik tijd intervalsoepling	1–200 s	1–200 s
Fabrieksinstelling intervalsoepling	24 h	24 h
Instelbereik interval spoeling	1–168 h	1–168 h
Frequentie radiografische schakelaar	868,4 MHz	
Maximaal uitgangsvermogen radiografische schakelaar	5 dBm	
Draadloze technologie	Bluetooth® Low Energy <sup>2)</sup>	
Frequentiebereik	2400-2483,5 MHz	
Maximaal uitgangsvermogen	4 dBm	

- 1) Levensduur van de batterij: ca. 2 jaar of 50.000 spoelingen
- 2) Het merk Bluetooth® en diens logo's zijn eigendom van Bluetooth SIG Inc. en worden door Geberit onder licentie gebruikt.

## Vereenvoudigde EU-conformiteitsverklaring

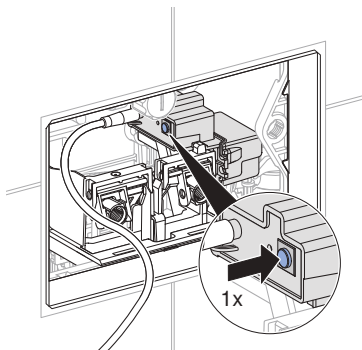
Hiermee verklaart Geberit International AG dat het radiosysteemtype Geberit wc-besturing met elektronische spoelactivering, net-, of batterijvoeding, voor radiografische schakelaars of afstandsbediening Bluetooth®, voldoet aan richtlijn 2014/53/EU.

De volledige tekst van de EU-conformiteitsverklaring kan worden geraadpleegd op het volgende internetadres: <https://doc.geberit.com/971248000.pdf>.

# Inbedrijfstelling

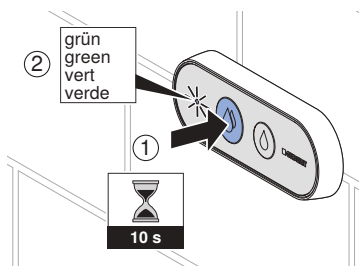
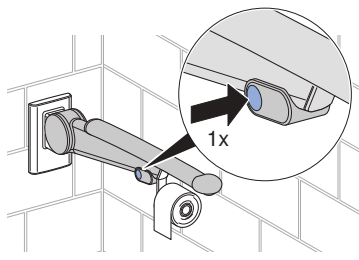
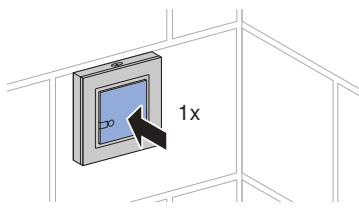
## Draadloze verbinding maken

- 1** Druk op de bedieningstoets van de besturing (1x).

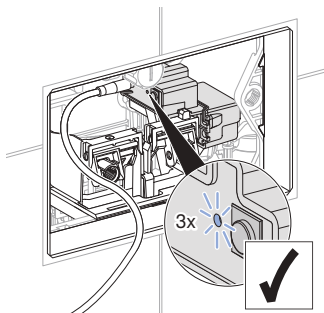


✓ De LED knippert (1x).

- 2** Druk binnen 30 seconden op de toets volledig volume van de radiografische schakelaar of op de bedieningstoets aan de klapsteun (1x).  
Voor afstandsbediening Bluetooth® toets volledig volume 10 seconden lang indrukken, totdat de LED groen oplicht.



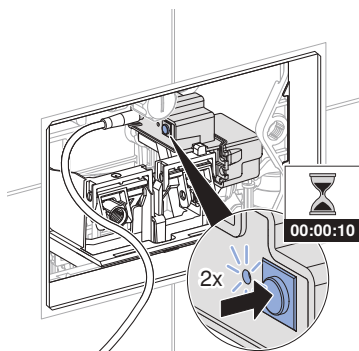
- ✓ De LED knippert (3x). De draadloze verbinding is tot stand gebracht.



## Draadloze verbinding scheiden

Als er problemen zijn met de draadloze verbinding, kan het nuttig zijn de draadloze verbinding te scheiden en opnieuw tot stand te brengen.

- 1 Houd de bedieningstoets van de besturing 10 seconden ingedrukt tot de LED voor de 2e keer knippert.



- ✓ De draadloze verbinding is verbroken.

- 2 Draadloze verbinding weer herstellen. → Zie "Draadloze verbinding maken", pagina 47.

# Bediening

## Geberit Control app

De Geberit Control app is beschikbaar voor bediening, instellingen en onderhoud. De app communiceert met het apparaat via een Bluetooth®-interface.



De Geberit Control app is voor Android- en iOS-smartphones in de respectievelijke App Store gratis verkrijgbaar.

## Verbinding met apparaat tot stand brengen

- QR-code scannen en de instructies op de landingspagina volgen.

DLWC-07-A



<https://gbrt.io/ds-vF90E>

Geberit  
Control  
App



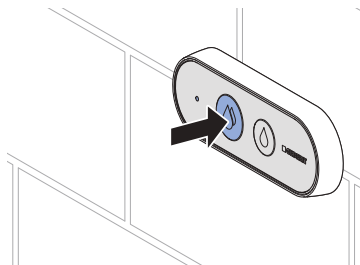
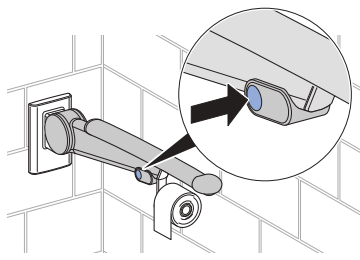
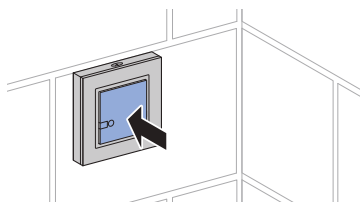
DLWC-07-B



<https://gbrt.io/ds-vF90F>

## Spoeling starten

- Spoeling met radiografische schakelaar, met toets op de klapsteun of met afstandsbediening.



Voor testdoeleinden kan een spoeling ook worden uitgevoerd met een Geberit app.

# NL Storingen verhelpen

Storing	Oorzaak	Oplossing
Water loopt voortdurend in de wc-keramiek.	Softwarestoring	► Stroomvoorziening (huiszekering) gedurende 10 seconden onderbreken.
	Technisch defect	► Met technisch expert contact opnemen.
Uitspoelen van de wc-keramiek niet bevredigend.	Spoelhoeveelheden verkeerd ingesteld	► Met technisch expert contact opnemen.
	Wc-keramiek verkalkt	► Wc-keramiek ontkalken.
Spoeling kan niet worden geactiveerd.	Softwarestoring	► Stroomvoorziening (huiszekering) gedurende 10 seconden onderbreken.
	Stroomuitval	► Stroomvoorziening (huiszekering) controleren.
	Batterijen van de hefinrichting leeg <sup>1)</sup>	► Batterijen van de hefinrichting vervangen. → Zie "Batterijen vervangen", pagina 51.
	Batterijen van de radiografische schakelaar leeg	► Batterijen van de radiografische schakelaar vervangen. → Zie montageaanwijzing van de radiografische schakelaar.
	Draadloze verbinding verbroken	► Breng de draadloze verbinding weer tot stand. → Zie "Draadloze verbinding maken", pagina 47.
	Technisch defect	► Met technisch expert contact opnemen.

<sup>1)</sup> De laadtoestand van de batterijen kan met een Geberit app worden gelezen.

# Onderhoud

## Opbouw hoofdstuk onderhoud

De instructies in dit hoofdstuk moeten samen met de bijbehorende afbeeldingssequenties in de bijlage worden uitgevoerd.

## Onderhoudsregels

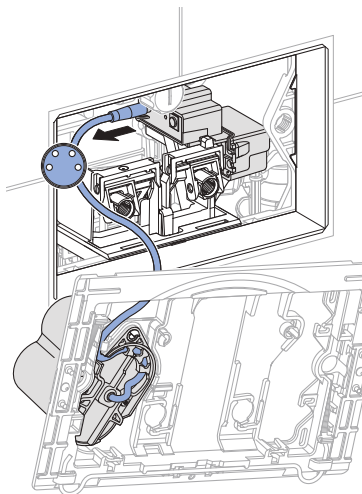
Bij Geberit wc-besturingen met batterijvoeding moeten de batterijen na 2 jaar worden vervangen.

## Batterijen vervangen

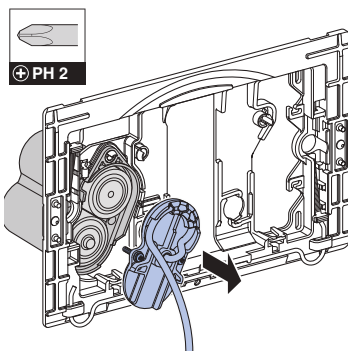
### Voorwaarde

- 2 vervangende batterijen (type 1,5 V Mono/D/LR20/AM-1, aanbeveling: Varta Industrial of Panasonic Powerline) liggen gereed.
- Montageframe is gedemonteerd.

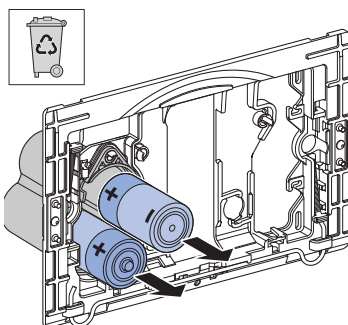
- 1 Kabel van de stroomvoorziening loskoppelen.



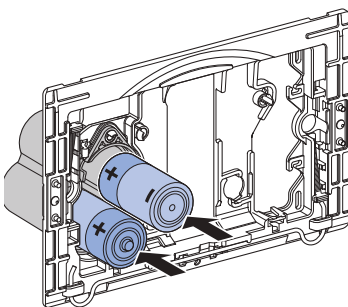
- 2 Batterijvak openen.



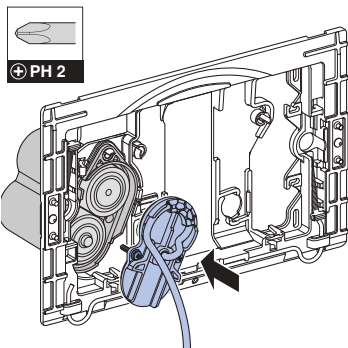
- 3 Batterijen verwijderen en vakkundig verwijderen.



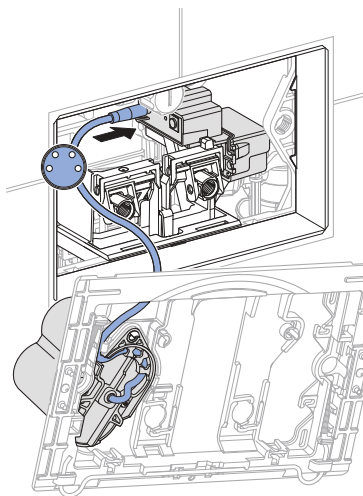
- 4 Nieuwe batterijen plaatsen.



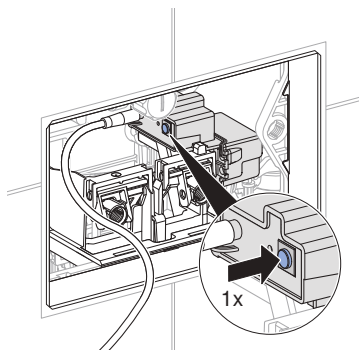
## 5 Batterijvak sluiten.



## 6 Kabel van de stroomvoorziening erin steken.

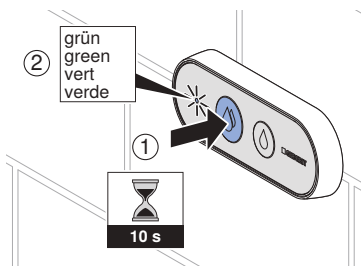
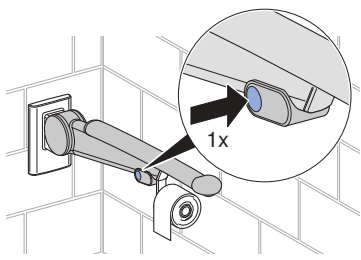
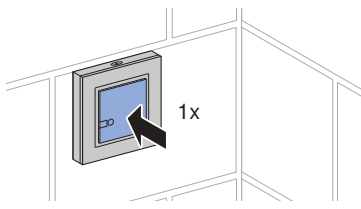


## 7 Druk op de bedieningstoets van de besturing (1x).

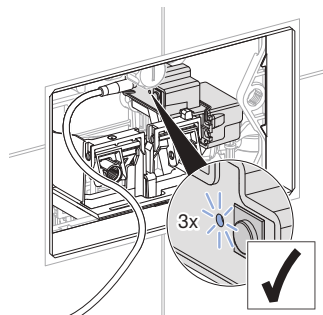


✓ De LED knippert (1x).

- 8** Druk binnen 30 seconden op de toets volledig volume van de radiografische schakelaar of op de bedieningstoets aan de klapsteun (1x).  
Voor afstandsbediening Bluetooth® toets volledig volume 10 seconden lang indrukken, totdat de LED groen oplicht.



- ✓ De LED knippert (3x). De draadloze verbinding is tot stand gebracht.



- 9** Montageframe monteren.

## Bestanddelen

Dit product voldoet aan de eisen van de richtlijn 2011/65/EU (RoHS) (beperking van het gebruik van bepaalde gevaarlijke stoffen in elektrische en elektronische apparatuur).

## Afvoer van afgedankte elektrische en elektronische apparatuur



Het symbool van de doorgekruiste afvalbak op wielen betekent dat afgedankte elektrische en elektronische apparatuur niet samen met het restafval mag worden verwijderd, maar gescheiden moet worden afgevoerd. Eindgebruikers zijn wettelijk verplicht oude apparaten in te leveren bij openbare afvalverwijderingsinstanties, bij distributeurs of bij Geberit voor correcte afvoer. Veel distributeurs van elektrische en elektronische apparatuur zijn verplicht afgedankte elektrische en elektronische apparatuur kosteloos terug te nemen. Neem voor een retourzending naar Geberit contact op met het verantwoordelijke verkoop- of servicebedrijf.

Gebruikte batterijen en accu's die niet in het oude apparaat zijn ingesloten, alsmede lampen die uit het oude apparaat kunnen worden verwijderd zonder te worden vernietigd, moeten van het oude apparaat worden gescheiden alvorens het bij een afvalverwijderingspunt in te leveren.

Als op het oude apparaat persoonsgegevens zijn opgeslagen, zijn de eindgebruikers zelf verantwoordelijk voor het wissen ervan voordat zij het apparaat bij een afvalverwijderingspunt inleveren.

# Seguridad

---

## Respecto al presente documento

Este documento va dirigido a propietarios y usuarios de sistemas de descarga para inodoros Geberit con accionamiento de la descarga electrónico, servicio de red o a pilas, para pulsador remoto.

Este documento se aplica al modelo de este sistema de descarga para inodoros con interfaz Bluetooth®. Este sistema de descarga para inodoros se identifica en el adhesivo con las especificaciones con «DLWC-07-A» o «DLWC-07-B» y el logotipo Geberit Connect.

## Uso previsto

El sistema de descarga para inodoros Geberit con accionamiento de la descarga electrónico, servicio de red o a pilas, para pulsador remoto, está diseñado para el accionamiento de la descarga con cisterna empotrada Geberit Sigma.

## Normas de seguridad

- El manejo, cuidado y mantenimiento solo pueden ser realizados por el propietario o usuario en la medida que están descritos en las presentes instrucciones de uso.
- No realizar modificaciones ni instalaciones suplementarias en el producto.
- En caso de indicios de daños o defectos, nunca repararlos por sí solo.
- Las reparaciones deben ser realizadas únicamente por personas cualificadas, utilizando recambios y accesorios originales.

# ES Descripción del producto

## Información técnica

	Servicio de red	Servicio a pilas <sup>1)</sup>
Tensión nominal	85–240 V CA	–
Frecuencia de red	50–60 Hz	–
Tipo de batería	–	LR20
Tensión de servicio	12 V CC	3 V CC
Grado de protección	IP45	IP45
Consumo de potencia máximo	4 W	4 W
Consumo de potencia en espera	0,15 W	0,15 W
Tiempo de descarga intermitente, ajuste de fábrica	5s	5s
Tiempo de descarga intermitente, rango de ajuste	1–200 s	1–200 s
Descarga periódica, ajuste de fábrica	24 h	24 h
Descarga periódica, rango de ajuste	1–168 h	1–168 h
Frecuencia del pulsador remoto	868,4 MHz	
Potencia de salida máxima del pulsador remoto	5 dBm	
Tecnología por radio	Bluetooth® Low Energy <sup>2)</sup>	
Rango de frecuencia	2400–2483,5 MHz	
Potencia de salida máxima	4 dBm	

1) Vida útil de la pila: aprox. 2 años o 50 000 descargas

2) La marca Bluetooth® y sus logotipos son propiedad de Bluetooth SIG, Inc. y Geberit los utiliza bajo licencia.

## Declaración de conformidad UE simplificada

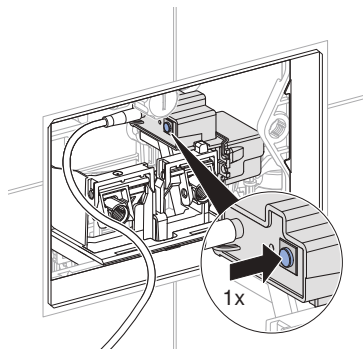
Por la presente, Geberit International AG declara que el tipo de equipo radioeléctrico del sistema de descarga para inodoros Geberit con accionamiento de la descarga electrónico, servicio de red o a pilas, para pulsador remoto o pulsador a distancia Bluetooth®, cumple con la Directiva 2014/53/UE.

El texto completo de la declaración de conformidad UE está disponible en la siguiente dirección de Internet: <https://doc.geberit.com/971248000.pdf>.

# Puesta en marcha

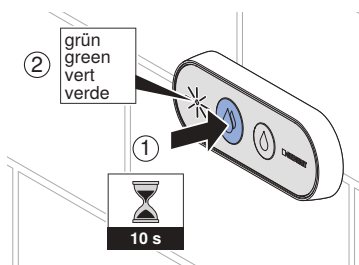
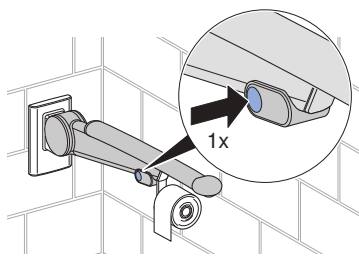
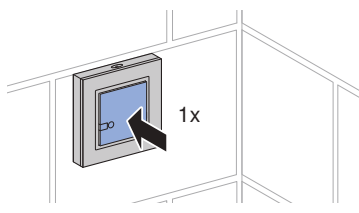
## Establecer la conexión por radio

- 1** Presionar el pulsador del control (1 vez).

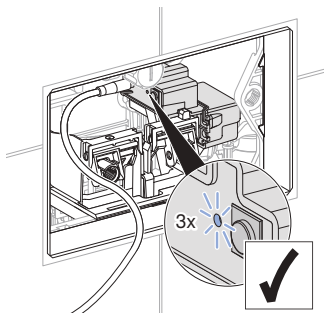


✓ El LED parpadea (1 vez).

- 2** En un plazo de 30 segundos, accionar el pulsador de descarga completa del pulsador remoto o el pulsador de la barra de apoyo abatible (1 vez).  
Para el pulsador a distancia Bluetooth®, accionar el pulsador de descarga completa durante 10 segundos hasta que el LED se ilumine en verde.



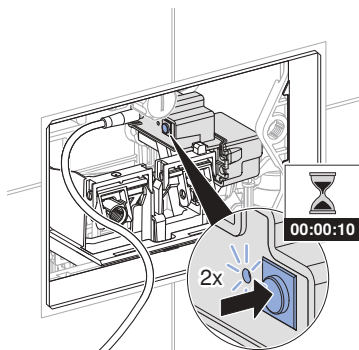
- ✓ El LED parpadea (3 veces). La conexión remota está establecida.



## Desconexión de las conexiones remotas

En caso de problemas con la conexión remota, puede ser útil desconectar y restablecer la conexión remota.

- 1 Mantener accionado el pulsador del control durante 10 segundos hasta que el LED parpadee por segunda vez.



- ✓ La conexión remota está desconectada.

- 2 Restablecer la conexión remota.  
→ Véase "Establecer la conexión por radio", página 57.

# Manejo

## Geberit Control App

La aplicación Geberit Control está disponible para el manejo, ajuste y mantenimiento. La aplicación se comunica con el dispositivo a través de una interfaz Bluetooth®.



La aplicación Geberit Control está disponible de manera gratuita para smartphones con Android o iOS en la correspondiente App Store.

### Establecer conexión con el dispositivo

- Escanear el código QR y seguir las instrucciones de la página.

DLWC-07-A



<https://gbrt.io/dsvF90E>

Geberit  
Control  
App



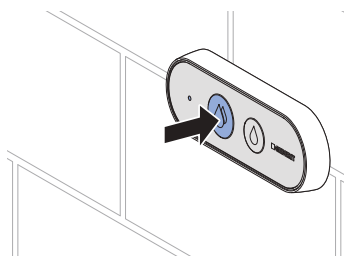
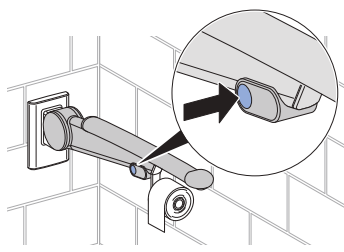
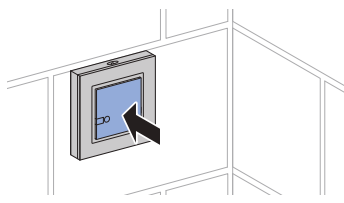
DLWC-07-B



<https://gbrt.io/dsvF90F>

### Activar descarga

- Descarga con pulsador remoto, con pulsador en la barra de apoyo abatible o con pulsador a distancia.



A modo de prueba, también puede activarse una descarga con la aplicación Geberit.

# ES Solución de fallos

Fallo	Causa	Solución
El agua fluye constantemente al inodoro cerámico.	Fallo del software	▶ Interrumpir la alimentación eléctrica (fusible) durante 10 segundos.
	Defecto técnico	▶ Contactar con una persona cualificada.
La descarga del inodoro cerámico no es satisfactoria.	Ajuste incorrecto del volumen de descarga	▶ Contactar con una persona cualificada.
	Inodoro cerámico calcificado	▶ Descalcificar el inodoro cerámico.
Imposible accionar la descarga.	Fallo del software	▶ Interrumpir la alimentación eléctrica (fusible) durante 10 segundos.
	Corte de corriente	▶ Comprobar la alimentación eléctrica (fusible).
	Pilas del dispositivo elevador agotadas <sup>1)</sup>	▶ Sustituir las pilas del dispositivo elevador. → Véase "Sustituir las pilas", página 61.
	Pilas del pulsador remoto agotadas	▶ Sustituir las pilas del pulsador remoto. → Véanse las instrucciones de montaje del pulsador remoto.
	Conexión remota desconectada	▶ Restablecer la conexión remota. → Véase "Establecer la conexión por radio", página 57.
	Defecto técnico	▶ Contactar con una persona cualificada.

<sup>1)</sup> El estado de carga de las pilas se puede consultar con una aplicación Geberit.

# Mantenimiento

## Estructura del capítulo Mantenimiento

Las indicaciones de actuación incluidas en este capítulo deben llevarse a cabo junto con la correspondiente secuencias de figuras en el anexo.

## Normas de mantenimiento

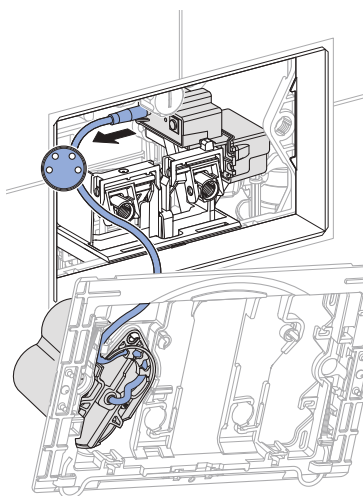
En los sistemas de descarga para inodoro Geberit con servicio a batería, las pilas deben cambiarse cada 2 años aproximadamente.

## Sustituir las pilas

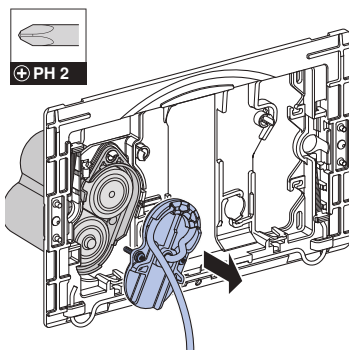
### Prerrequisito

- Están disponibles 2 pilas de repuesto (tipo 1,5 V Mono/D/LR20/AM-1, recomendación: Varta Industrial o Panasonic Powerline).
- El marco de fijación está desmontado.

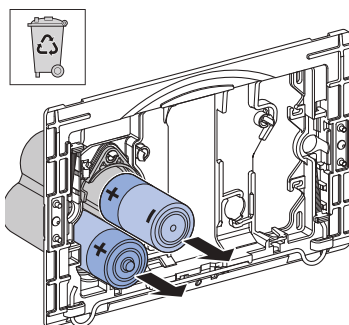
- 1 Desenchufar el cable de la alimentación.



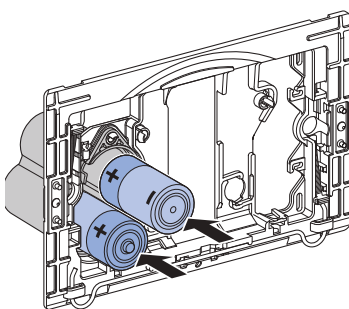
- 2 Abrir el compartimento para pilas.



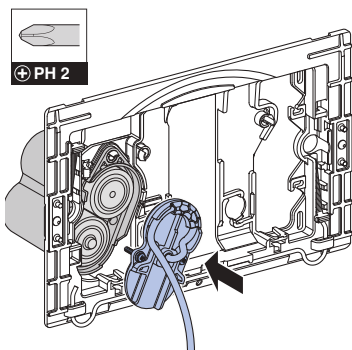
- 3 Retirar y desechar correctamente las pilas.



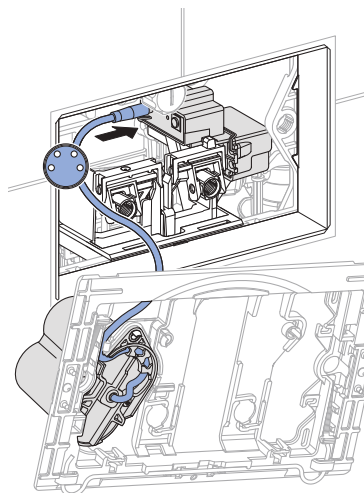
- 4 Insertar pilas nuevas.



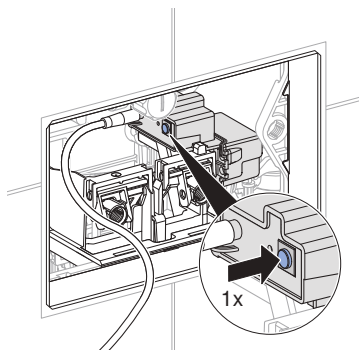
5 Cerrar el compartimento para pilas.



6 Enchufar el cable de la alimentación.

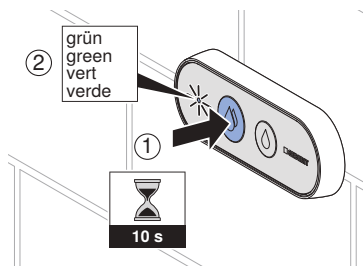
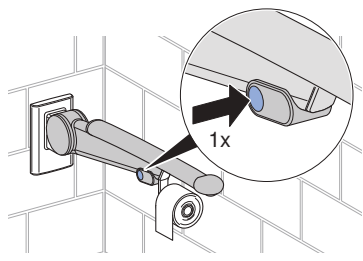
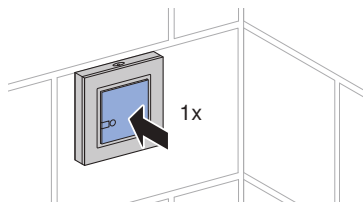


7 Presionar el pulsador del control (1 vez).

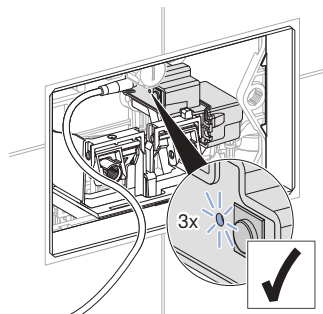


✓ El LED parpadea (1 vez).

- 8** En un plazo de 30 segundos, accionar el pulsador de descarga completa del pulsador remoto o el pulsador de la barra de apoyo abatible (1 vez).  
Para el pulsador a distancia Bluetooth®, accionar el pulsador de descarga completa durante 10 segundos hasta que el LED se ilumine en verde.



- ✓ El LED parpadea (3 veces). Se establece la conexión remota.



- 9** Montar el marco de fijación.

# ES Eliminación de desechos

---

## Componentes

Este producto cumple los requisitos de la Directiva 2011/65/UE (RoHS) (restricción de ciertas sustancias peligrosas en aparatos eléctricos y electrónicos).

## Eliminación de residuos de aparatos eléctricos y electrónicos



El símbolo del cubo de basura con ruedas tachado significa que los residuos de aparatos eléctricos y electrónicos no deben eliminarse con los residuos de la basura doméstica, sino que deben eliminarse por separado. Los usuarios finales están legalmente obligados a devolver los aparatos usados a las autoridades públicas de eliminación de residuos, a los distribuidores o a Geberit para su correcta eliminación. Muchos distribuidores de aparatos eléctricos y electrónicos están obligados a recoger gratuitamente los residuos de aparatos eléctricos y electrónicos. Para una devolución a Geberit, póngase en contacto con la empresa de distribución o de servicios responsable.

Las baterías y los acumuladores usados que no estén encerrados en el aparato usado, así como las lámparas que puedan extraerse del aparato usado sin dañarlas, deben separarse del aparato usado antes de entregarlo a un punto de eliminación.

Si se almacenan datos personales en el aparato usado, los propios usuarios finales son los responsables de borrarlos antes de entregarlos a un punto de eliminación.

# Segurança

---

## Acerca deste documento

Este documento destina-se aos operadores e utilizadores do sistema de descarga para sanitas Geberit com acionamento eletrónico e alimentação elétrica ou alimentação a pilhas, para botão de descarga sem fios.

Este documento é válido para a versão deste sistema de descarga para sanitas com interface Bluetooth®. Este sistema de descarga para sanitas está identificado com “DLWC-07-A” ou “DLWC-07-B” e com o logótipo Geberit Connect na placa de tipo.

## Utilização adequada

O sistema de descarga para sanitas Geberit com acionamento eletrónico e alimentação elétrica ou alimentação a pilhas, para botão de descarga sem fios destina-se ao acionamento em autoclismos de interior Geberit Sigma.

## Instruções de segurança

- O operador ou utilizador só está autorizado a proceder à operação e à realização dos trabalhos de cuidado e manutenção da forma descrita nestas instruções de operação.
- Não são permitidas alterações nem instalações adicionais no produto.
- Em caso de indicações relativas a danos ou a defeitos, nunca reparar por iniciativa própria.
- As pessoas qualificadas só podem efetuar reparações com acessórios e peças de substituição originais.

# PT Descrição do produto

## Dados técnicos

	Alimentação elétrica	Alimentação a pilhas <sup>1)</sup>
Voltagem nominal	85–240 V AC	–
Frequência da rede	50–60 Hz	–
Tipo de pilha	–	LR20
Corrente	12 V DC	3 V DC
Nível de proteção	IP45	IP45
Máx. consumo de energia	4 W	4 W
Consumo de potência no modo standby	0,15 W	0,15 W
Definições de fábrica do tempo de descarga com intervalo	5 s	5 s
Gama de ajuste do tempo de descarga com intervalo	1–200 s	1–200 s
Definições de fábrica da descarga com intervalo	24 h	24 h
Gama de ajuste da descarga com intervalo	1–168 h	1–168 h
Frequência do botão de descarga sem fios	868,4 MHz	
Potência de saída máxima do botão de descarga sem fios	5 dBm	
Tecnologia sem fios	Bluetooth® Low Energy <sup>2)</sup>	
Intervalo de frequência	2400–2483,5 MHz	
Potência de saída máxima	4 dBm	

1) Vida útil da pilha: aprox. 2 anos ou 50 000 descargas

2) A marca Bluetooth® e os seus logótipos pertencem à Bluetooth SIG, Inc. e são utilizados pela Geberit sob licença.

## Declaração de conformidade UE simplificada

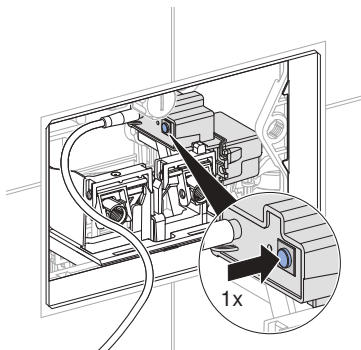
Pelo presente, a Geberit International AG declara que o tipo de equipamento de rádio "Sistema de descarga para sanitas Geberit com acionamento eletrónico, alimentação elétrica ou alimentação a pilhas, para botão de descarga sem fios ou placa à distância Bluetooth®" cumpre a Diretiva 2014/53/UE.

O texto integral da declaração de conformidade UE está disponível no seguinte endereço de Internet: <https://doc.geberit.com/971248000.pdf>.

# Colocação em funcionamento

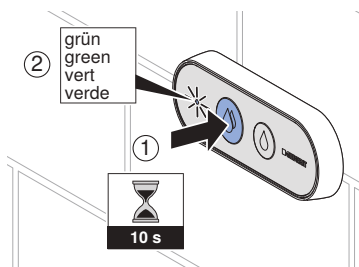
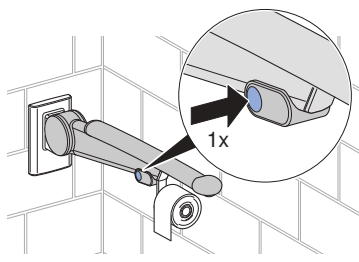
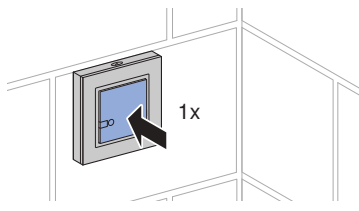
## Estabelecer ligação de rádio

- 1** Premir a tecla no sistema de descarga para sanitas (1x).

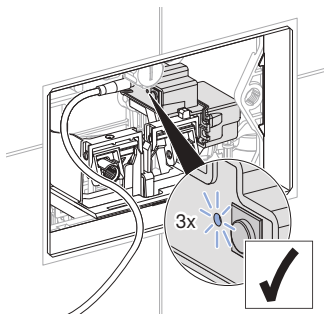


✓ O LED pisca (1x).

- 2** Premir a tecla descarga completa do botão de descarga sem fios, ou a tecla na barra de apoio rebatível, dentro de 30 segundos (1x). Para placa à distância Bluetooth® premir a tecla descarga completa durante 10 segundos até o LED acender a verde.



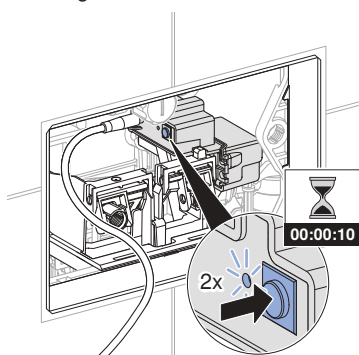
- ✓ O LED pisca (3x). A ligação sem fios está estabelecida.



## Desligar a ligação de rádio

Se houver problemas com a ligação sem fios, pode ser útil desligar e restabelecer a ligação sem fios.

- 1 Premir a tecla no sistema de descarga para sanitas durante 10 segundos, até que o LED pisque uma segunda vez.



- ✓ A ligação sem fios está desligada.

- 2 Restabelecer a ligação sem fios.  
→ Consultar "Estabelecer ligação de rádio", página 67.

# Operação

## Geberit Control App

A aplicação Geberit Control está disponível para operação, ajustes e manutenção. A aplicação comunica com o aparelho através de uma interface Bluetooth®.



A aplicação Geberit Control está disponível gratuitamente para smartphones Android e iOS, na respetiva App Store.

### Estabelecer a ligação ao aparelho

- Ler o código QR e seguir as instruções da página inicial.

DLWC-07-A



<https://gbrt.io/dsvF90E>

Geberit  
Control  
App



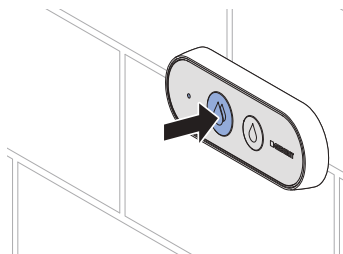
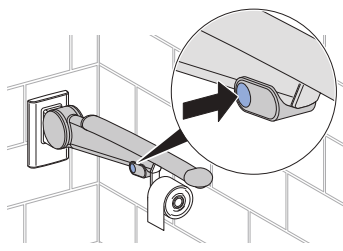
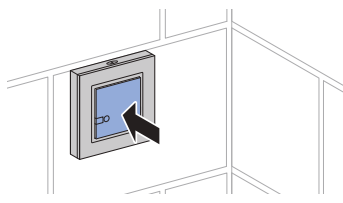
DLWC-07-B



<https://gbrt.io/dsvF90F>

### Efetuar a descarga

- Acionar a descarga com o botão sem fios, a tecla na barra de apoio rebatível ou a placa à distância.



Para fins de teste, também é possível acionar uma descarga com uma aplicação Geberit.

# PT Eliminação de falhas

Falha	Causa	Correção
A água corre permanentemente na sanita cerâmica.	Erro no software	▶ Interromper a distribuição de corrente (disjuntor da habitação) durante 10 segundos.
	Avaria técnica	▶ Contactar uma pessoa qualificada.
Lavagem da sanita cerâmica insatisfatória.	Volumes de descarga ajustados incorretamente	▶ Contactar uma pessoa qualificada.
	Sanita cerâmica com calcário	▶ Descalcificar a sanita cerâmica.
Não é possível efetuar a descarga.	Erro no software	▶ Interromper a distribuição de corrente (disjuntor da habitação) durante 10 segundos.
	Falta de energia	▶ Verificar a distribuição de corrente (disjuntor da habitação).
	Pilhas do dispositivo de levantamento vazias <sup>1)</sup>	▶ Substituir as pilhas do dispositivo de levantamento. → Consultar "Substituir as pilhas", página 71.
	Pilhas do botão de descarga sem fios vazias	▶ Substituir as pilhas do botão de descarga sem fios. → Consultar as instruções de montagem do botão de descarga sem fios.
	Ligação sem fios desligada	▶ Restabelecer a ligação de rádio. → Consultar "Estabelecer ligação de rádio", página 67.
	Avaria técnica	▶ Contactar uma pessoa qualificada.

<sup>1)</sup> O estado de carga das pilhas pode ser consultado com uma aplicação da Geberit.

# Manutenção

## Estrutura do capítulo de manutenção

As instruções de atuação indicadas neste capítulo devem ser realizadas com as respetivas sequências de figuras em anexo.

## Regras de manutenção

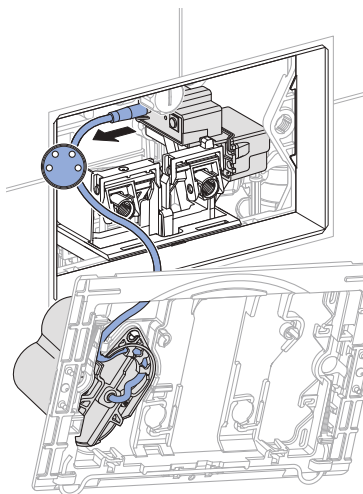
No caso de sistemas de descarga para sanitas Geberit com alimentação a pilhas, as pilhas devem ser substituídas após aprox. 2 anos.

## Substituir as pilhas

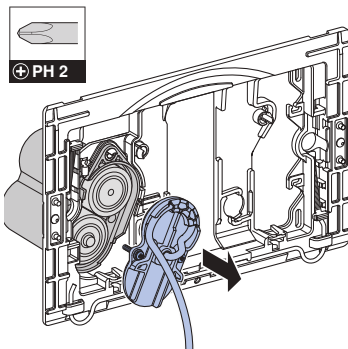
### Pré-requisito

- 2 pilhas de substituição (tipo 1,5 V Mono/D/LR20/AM-1, recomendação: Varta Industrial ou Panasonic Powerline) preparadas.
- O aro de fixação está desmontado.

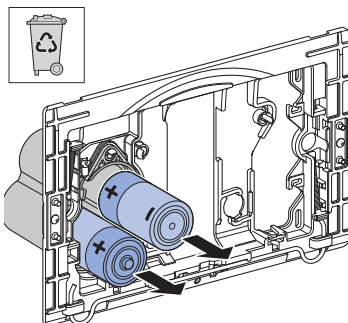
- 1 Retirar o cabo da distribuição de corrente.



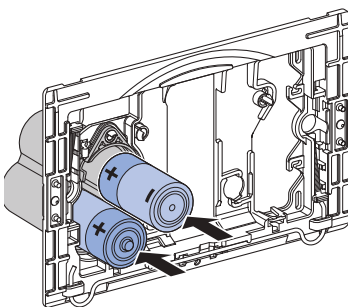
- 2 Abrir o compartimento da pilha.



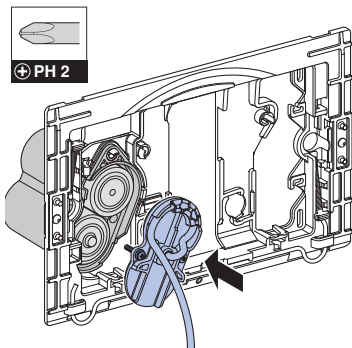
- 3 Retirar as pilhas e eliminar de forma adequada.



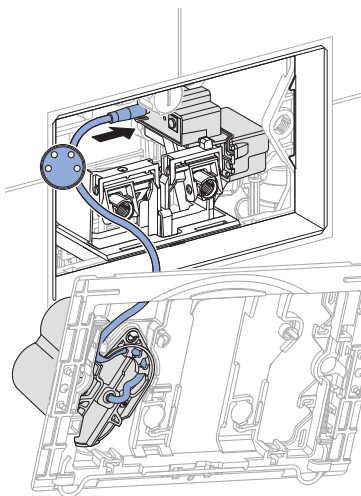
- 4 Introduzir as pilhas novas.



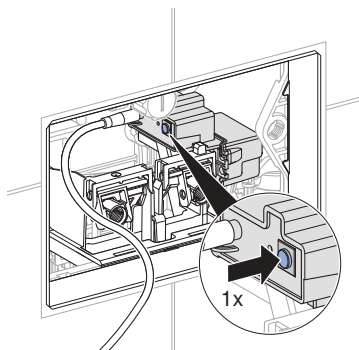
- 5 Fechar o compartimento da pilha.



- 6 Inserir o cabo da distribuição de corrente.

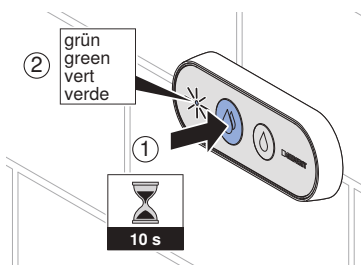
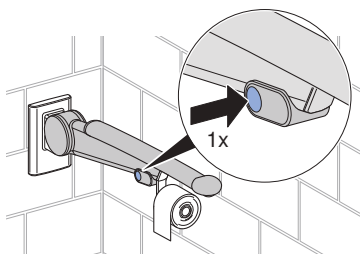
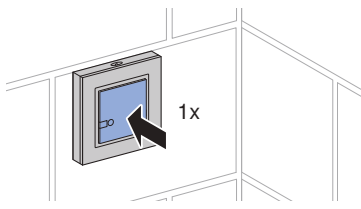


- 7 Premir a tecla no sistema de descarga para sanitas (1x).

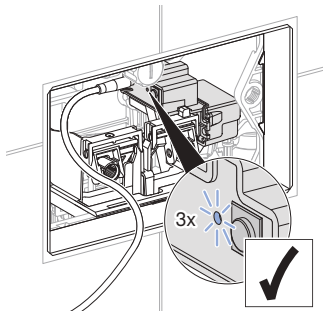


- ✓ O LED pisca (1x).

- 8** Premir a tecla descarga completa do botão de descarga sem fios, ou a tecla na barra de apoio rebatível, dentro de 30 segundos (1x). Para placa à distância Bluetooth® premir a tecla descarga completa durante 10 segundos até o LED acender a verde.



- ✓ O LED pisca (3x). A ligação de rádio está estabelecida.



- 9** Montar o aro de fixação.

## Substâncias

Este produto está em conformidade com as exigências da Diretiva 2011/65/UE (RoHS) (relativa à restrição do uso de determinadas substâncias perigosas em equipamentos elétricos e eletrónicos).

## Tratamento de resíduos de equipamentos elétricos e eletrónicos



O símbolo do contentor de lixo com rodas barrado com uma cruz significa que os resíduos de equipamentos elétricos e eletrónicos não devem ser eliminados juntamente com o lixo doméstico, devendo sim ser submetidos a um tratamento de resíduos separado. Os utilizadores finais são legalmente obrigados a devolver os resíduos de equipamentos a organismos oficiais de tratamento de resíduos, aos distribuidores ou aos Geberit para um tratamento de resíduos adequado. Muitos distribuidores de equipamentos elétricos e eletrónicos são obrigados a aceitar a devolução dos resíduos de equipamentos elétricos e eletrónicos sem encargos. A fim de proceder à devolução aos Geberit, é necessário contactar a empresa de vendas ou de serviços competente.

As pilhas e os acumuladores usados que não estejam selados no equipamento antigo, bem como as lâmpadas que possam ser retiradas do equipamento antigo sem serem destruídas, devem ser removidos do equipamento antigo antes da entrega a um ponto de tratamento de resíduos.

Caso existam dados pessoais armazenados no equipamento antigo, os próprios utilizadores finais serão responsáveis pela respetiva eliminação antes da entrega a um ponto de tratamento de resíduos.

# Sikkerhed

---

## Om dette dokument

Dette dokument er beregnet til de driftsansvarlige og brugerne af Geberit WC-skyllestyringen med elektronisk skyllestyring, net- eller batteridrift, til fjernstyret knap.

Dette dokument gælder for modellen af denne WC-skyllestyring med Bluetooth®-interface. Denne WC-skyllestyring er på typeskiltet mærket med "DLWC-07-A" eller "DLWC-07-B" og Geberit Connect-logoet.

## Bestemmelsesmæssig anvendelse

Geberit WC-skyllestyringen med elektronisk skyllestyring, net- eller batteridrift, til fjernstyret knap, er beregnet til skyllestyring ved Geberit Sigma indbygningscisterner.

## Sikkerhedsinstruktioner

- Betjening, pleje og vedligeholdelse må udelukkende udføres af den driftsansvarlige eller af brugeren som beskrevet i denne betjeningsvejledning.
- Undlad at foretage ændringer eller ekstrainsallationer på produktet.
- Hvis der er tegn på skader eller defekter, må du aldrig selv udføre reparationen.
- Reparationer må udelukkende udføres med originale reserve- og tilbehørsdele af en fagmand.

## Tekniske data

	Netdrift	Batteridrift <sup>1)</sup>
Mærkespænding	85–240 V AC	–
Netfrekvens	50–60 Hz	–
Batteritype	–	LR20
Driftsspænding	12 V DC	3 V DC
Kapslingsklasse	IP45	IP45
Maksimalt effektforbrug	4 W	4 W
Effektforbrug standby	0,15 W	0,15 W
Intervalskylletid fabriksindstilling	5 s	5 s
Intervalskylletid indstillingsområde	1–200 s	1–200 s
Intervalskyl fabriksindstilling	24 h	24 h
Intervalskyl indstillingsområde	1–168 h	1–168 h
Frekvens, fjernstyret knap	868,4 MHz	
Maksimal udgangseffekt, fjernstyret knap	5 dBm	
Trådløs teknologi	Bluetooth® Low Energy <sup>2)</sup>	
Frekvensområde	2400-2483,5 MHz	
Maks. udgangseffekt	4 dBm	

1) Batterilevetid: ca. 2 år eller 50.000 skyl

2) Brandet Bluetooth® og dets logoer tilhører Bluetooth SIG, Inc. og bruges af Geberit på licens.

## Forenklet EU-overensstemmelseserklæring

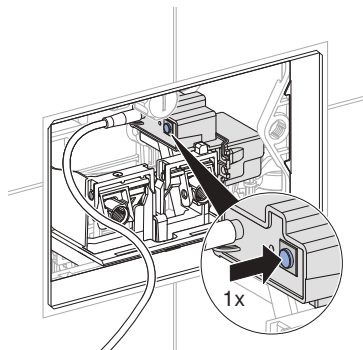
Hermed erklærer Geberit International AG, at radioanlægstypen Geberit WC-skyllstyring med elektronisk skyllestyring, net- eller batteridrift, til fjernstyret knap eller fjernbetjent skyllestyring Bluetooth®, er i overensstemmelse med direktivet 2014/53/EU.

EU-overensstemmelseserklæringens fulde tekst kan findes på følgende internetadresse:  
<https://doc.geberit.com/971248000.pdf>.

# Ibrugtagning

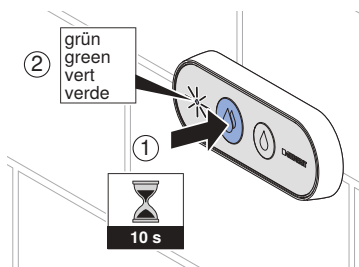
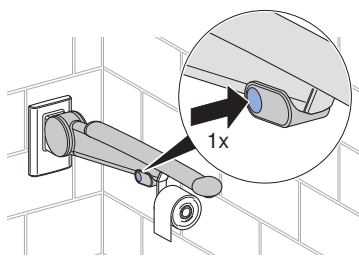
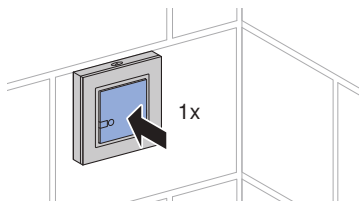
## Oprette en radioforbindelse

- 1** Tryk på knappen på styringen (1x).

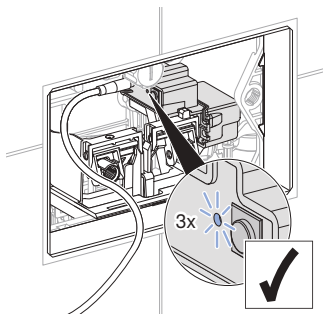


- ✓ LED'en blinker (1x).

- 2** Inden for 30 sekunder skal du trykke på den fjernstyrede knaps knap for stort skyl eller knappen på den nedfældelige armstøtte (1x). Ved fjernbetjent skyllestyring Bluetooth® skal du trykke på knappen til stort skyl i 10 sekunder, indtil LED'en lyser grønt.



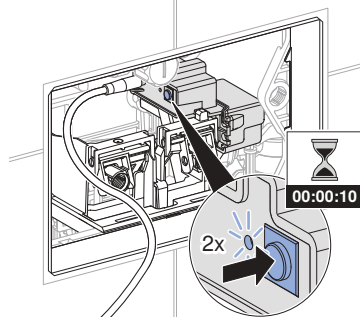
- ✓ LED'en blinker (3x).  
Radioforbindelsen er etableret.



## Afbryde radioforbindelsen

I tilfælde af problemer med radioforbindelsen kan det være nyttigt at afbryde radioforbindelsen og genetablere den.

- 1 Tryk og hold knappen på styringen nede i 10 sekunder, indtil LED'en blinker for 2. gang.



- ✓ Radioforbindelsen er afbrudt.

- 2 Genetabler radioforbindelsen. → Se "Oprette en radioforbindelse", side 77.

# Betjening

## Geberit Control App

Geberit Control appen er til rådighed til betjening, indstillinger og vedligeholdelse. Appen kommunikerer med enheden via et Bluetooth®-interface.



Geberit Control appen fås gratis til Android- og iOS-smartphones i den respektive App Store.

### Etablering af forbindelse med enheden

- ▶ Scan QR-koden, og følg anvisningerne på landingpage.

DLWC-07-A



<https://gbrt.io/dsvF90E>

Geberit  
Control  
App



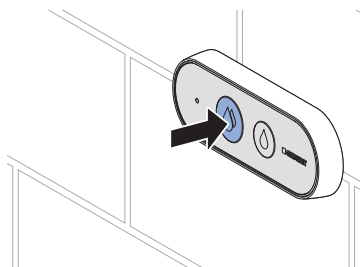
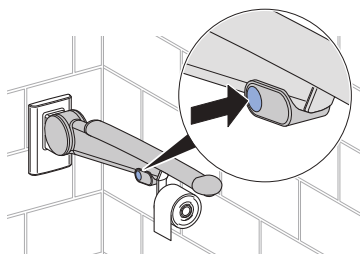
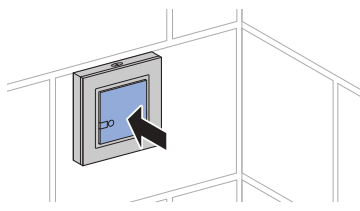
DLWC-07-B



<https://gbrt.io/dsvF90F>

### Aktivér skyl

- ▶ Udløs skyl med en fjernstyret knap, med knappen på den nedfældelige armstøtte eller med fjernbetjent skyllestyring.



Til testformål kan der også udløses et skyl med Geberit appen.

# DA Fejlafhjælpning

Fejl	Årsag	Afhjælpning
Vandet løber konstant i WC-skålen.	Softwarefejl	► Afbryd strømforsyningen (sikring) i 10 sekunder.
	Teknisk defekt	► Kontakt en fagperson.
Udskyllingen af WC-skålen er ikke tilfredsstillende.	Skyllemængderne er indstillet forkert	► Kontakt en fagperson.
	WC-skål tilkalket	► Afkalk WC-skålen.
Skyl kan ikke udløses.	Softwarefejl	► Afbryd strømforsyningen (sikring) i 10 sekunder.
	Strømsvigt	► Kontroller strømforsyningen (sikring).
	Løfteanordningens batterier er tomme <sup>1)</sup>	► Udskift løfteanordningens batterier. → Se "Udskiftning af batterierne", side 81.
	Den fjernstyrede knaps batterier er tomme	► Udskift den fjernstyrede knaps batterier. → Se monteringsvejledningen til den fjernstyrede knap.
	Radioforbindelse afbrudt	► Genetabler radioforbindelsen. → Se "Oprette en radioforbindelse", side 77.
	Teknisk defekt	► Kontakt en fagperson.

<sup>1)</sup> Batteriernes ladetilstand kan udlæses med en Geberit app.

# Vedligeholdelse

## Opbygning kapitel vedligeholdelse

Handlingsanvisningerne i dette kapitel skal udføres sammen med de tilhørende illustrationssekvenser i bilaget.

## Regler for service

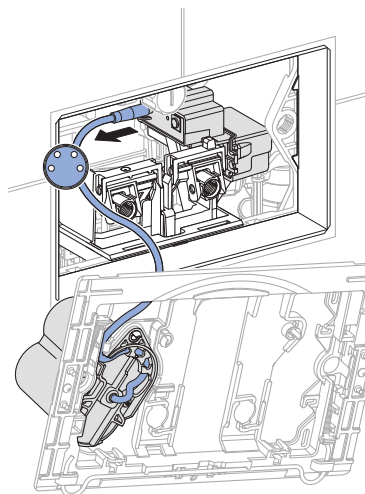
Geberit WC-skyllestyring med batteridrift skal have skiftet batterier ca. hvert 2. år.

## Udskiftning af batterierne

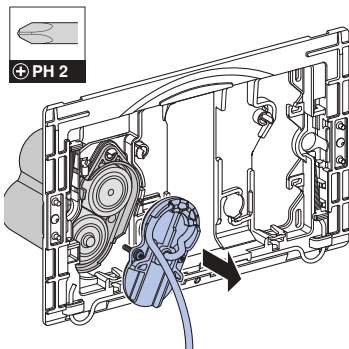
### Forudsætning

- 2 reservebatterier (type 1,5 V Mono/D/ LR20/AM-1, anbefaling: Varta Industrial eller Panasonic Powerline) er til rådighed.
- Montagerammen er afmonteret.

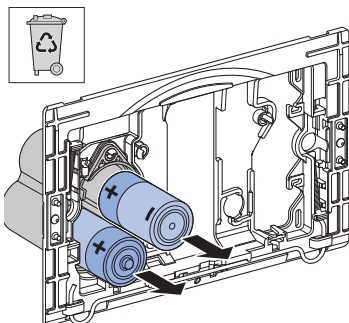
- 1 Tag kablet til strømforsyningen ud.



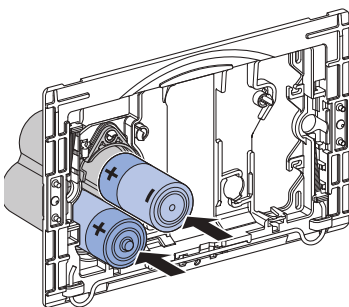
- 2 Åbn batterirummet.



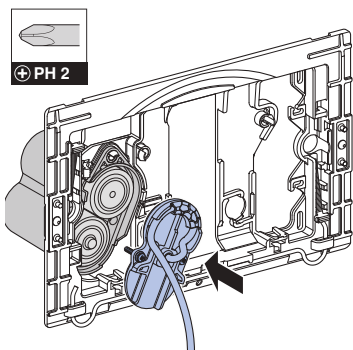
- 3 Fjern batterierne, og bortskaf dem faglig korrekt.



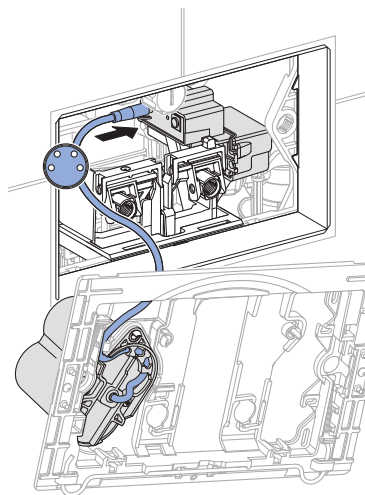
- 4 Sæt nye batterier i.



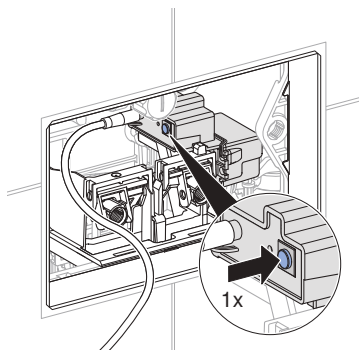
5 Luk batterirummet.



6 Sæt kablet til strømforsyningen i.

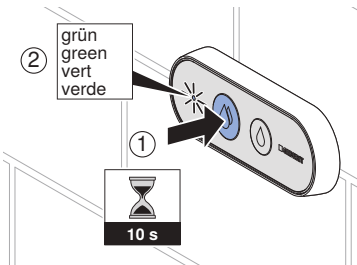
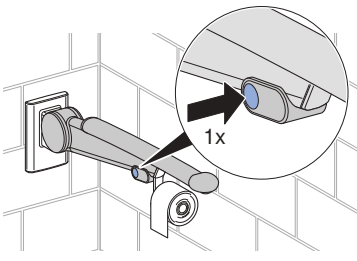
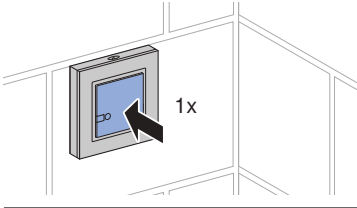


7 Tryk på knappen på styringen (1x).

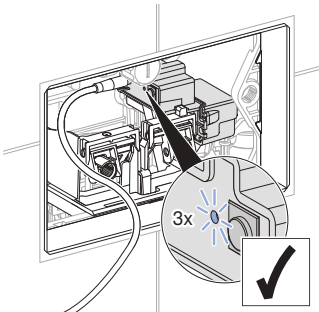


✓ LED'en blinker (1x).

- 8** Inden for 30 sekunder skal du trykke på den fjernstyrede knaps knap for stort skyl eller knappen på den nedfældelige armstøtte (1x). Ved fjernbetjent skyllestyring Bluetooth® skal du trykke på knappen til stort skyl i 10 sekunder, indtil LED'en lyser grønt.



- ✓ LED'en blinker (3x).  
Radioforbindelsen er etableret.



- 9** Monter montagerammen.

## Indholdsstoffer

Dette produkt lever op til kravene i direktivet 2011/65/EU (RoHS) (begrænsning af brugen af visse farlige stoffer i elektrisk og elektronisk udstyr).

## Bortskaffelse af affald fra elektrisk og elektronisk udstyr



Symbolet med en overstreget skraldespand betyder, at affaldet fra elektrisk og elektronisk udstyr ikke må bortskaffes med restaffaldet, men skal bortskaffes separat. Slutbrugerne er retligt forpligtet til at returnere gammelt udstyr med henblik på korrekt bortskaffelse til offentlige affaldsselskaber, distributører eller Geberit. Mange distributører af elektrisk og elektronisk udstyr er forpligtet til at tage affald fra elektrisk og elektronisk udstyr tilbage gratis. Kontakt det ansvarlige salgs- eller serviceselskab for at returnere til Geberit.

Gamle batterier og akkumulatorer, der ikke er omsluttet af det gamle udstyr, samt lamper, der kan fjernes fra det gamle udstyr, uden de går i stykker, skal adskilles fra det gamle udstyr, før de leveres til et bortskaffelsessted.

Hvis personoplysninger opbevares i det gamle udstyr, er slutbrugerne selv ansvarlige for at slette dem, inden de leverer det til et bortskaffelsessted.

# Sikkerhet

---

## Om dette dokumentet

Dette dokumentet retter seg mot eiere og brukere av Geberit WC skyllesystem med elektronisk aktivering av skyll, nett- eller batteridrift, fjernstyringsknapp.

Dette dokumentet gjelder for utgaven av dette WC skyllesystemet med Bluetooth®-grensesnitt. Dette WC-skyllesystemet er merket med typeskiltet "DLWC-07-A" eller "DLWC-07-B" og Geberit Connect-logoen.

## Korrekt bruk

Geberit WC skyllesystem med elektronisk aktivering av skyll, nett- eller batteridrift, til fjernstyringsknapp, er tiltenkt aktivering av skyll i Geberit Sigma innbyggingssystemer.

## Sikkerhetsanvisninger

- Betjening, stell og vedlikehold skal kun utføres av eieren eller brukeren i den grad dette er beskrevet i denne driftsveiledningen.
- Ikke foreta endringer eller tilleggsinstallasjoner på produktet.
- Ved tegn til skader eller defekter må du aldri reparere selv.
- Reparasjoner skal bare utføres av en fagperson med originale reserve- og tilbehørsdeler.

## Tekniske data

	Nettdrift	Batteridrift <sup>1)</sup>
Merkespenning	85–240 V AC	–
Nettfrekvens	50–60 Hz	–
Batteritype	–	LR20
Driftsspenning	12 V DC	3 V DC
Kapslingsgrad	IP45	IP45
Maksimal inngangsstrøm	4 W	4 W
Inngangsstrøm standby	0,15 W	0,15 W
Intervallspyletid fabrikkinnstilling	5 s	5 s
Intervallspyletid innstillingsområde	1–200 s	1–200 s
Intervallspyling fabrikkinnstilling	24 t	24 t
Intervallspyling innstillingsområde	1–168 t	1–168 t
Frekvens fjernkontroll	868,4 MHz	
Maksimal utgangseffekt fjernkontroll	5 dBm	
Radioteknologi	Bluetooth® Low Energy <sup>2)</sup>	
Frekvensområde	2400–2483,5 MHz	
Maks. utgangseffekt	4 dBm	

- 1) Batterilevetid: ca. 2 år eller 50 000 skyllinger
- 2) Merket Bluetooth® og de tilhørende logoene tilhører Bluetooth SIG, Inc. og brukes av Geberit på lisens.

## Forenklet EU-samsvarserklæring

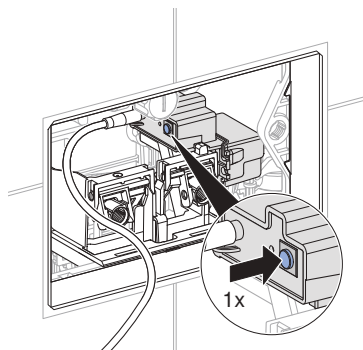
Med dette erklærer Geberit International AG at radiosystemtypen Geberit WC skyllesystem med elektronisk aktivering av skylt og nett- eller batteridrift, til fjerstyringsknapp eller fjernbetjening Bluetooth®, oppfyller kravene i direktiv 2014/53/EU.

Den fullstendige teksten i EU-samsvarserklæringen er tilgjengelig på følgende nettsted: <https://doc.geberit.com/971248000.pdf>.

# Oppstart

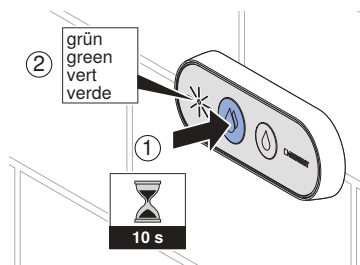
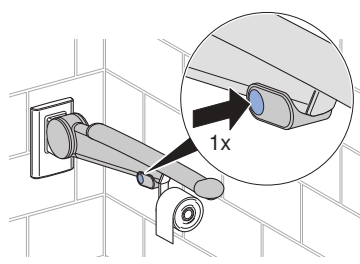
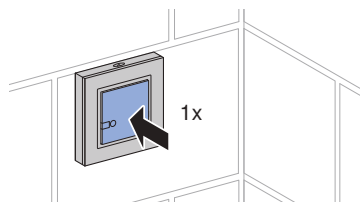
## Opprette radioforbindelse

- 1** Trykk på knappen på styreenheten (1x).

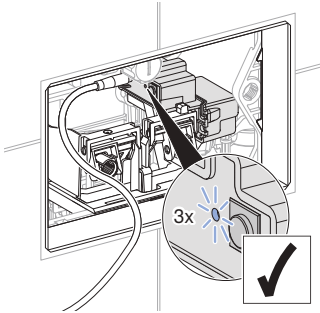


- ✓ LED-indikatoren blinker (1x).

- 2** Trykk på knappen for full spyling på fjernstyringsknappen eller knappen på det nedfellbare støttegrepet innen 30 sekunder (1x).  
Med fjernbetjening trykker du på Bluetooth®-knappen for full spyling i 10 sekunder til LED-indikatoren lyser grønt.



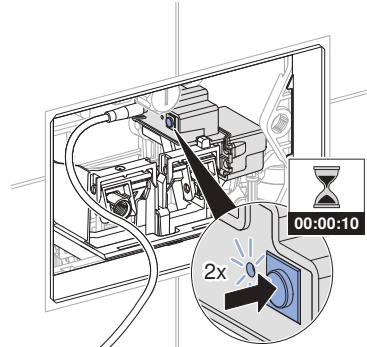
- ✓ LED-indikatoren blinker (3x).  
Radioforbindelsen er etablert.



## Koble fra radioforbindelse

Ved problemer med radioforbindelsen kan det hjelpe å koble den fra og gjenopprette den.

- 1 Hold knappen på styreenheten trykket i 10 sekunder til LED-indikatoren blinker for 2. gang.



- ✓ Radioforbindelsen er frakoblet.

- 2 Gjenoprett radioforbindelsen. → Se "Opprett radioforbindelse", Side 87.

# Betjening

## Geberit Control-appen

Geberit Control-appen er tilgjengelig for betjening, innstillinger og vedlikehold. Appen kommuniserer med enheten via et Bluetooth®-grensesnitt.



Geberit Control er tilgjengelig kostnadsfritt for Android- og iOS-smarttelefoner i de respektive appbutikkene.

### Opprette forbindelse med apparatet

- Skann QR-koden, og følg instruksjonene på landingssiden.

DLWC-07-A



<https://gbrt.io/dsv-F90E>

Geberit  
Control  
App



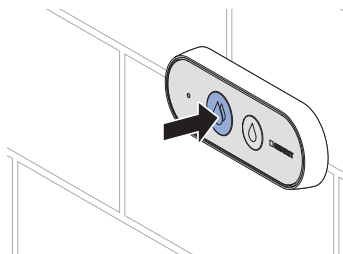
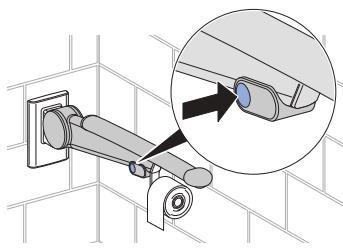
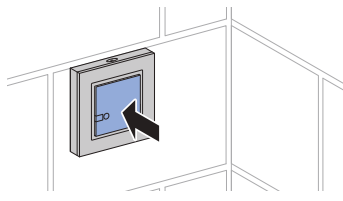
DLWC-07-B



<https://gbrt.io/dsv-F90F>

### Utløse spyling

- Aktiver spyling med fjernstyringsknappen, knappen på det nedfellbare støttegrepet eller med fjernbetjeningen.



Hvis man vil teste den, kan en spyling også utløses ved hjelp av en Geberit app.

# NO Utbedre feil

Funksjonsfeil	Årsak	Utbedring
Det renner stadig vann i toalettskålen.	Programvarefeil	► Koble fra strømforsyningen (sikringen i boligen) i 10 sekunder.
	Teknisk defekt	► Kontakt en fagperson.
Skyllingen av toalettskålen ikke tilfredsstillende.	Skyllemengde feil innstilt	► Kontakt en fagperson.
	Toalettskålen er forkalket	► Avkalk toalettskålen.
Skylling kan ikke aktiveres.	Programvarefeil	► Koble fra strømforsyningen (sikringen i boligen) i 10 sekunder.
	Strømrubd	► Kontroller strømforsyning (sikringen i boligen).
	Batterier i løfteanordningen er tomme <sup>1)</sup>	► Bytte batterier i løfteanordningen. → Se "Skifte batterier", Side 91.
	Batteri i fjernkontrollen er tom	► Bytte batterier i fjernkontrollen. → Se monteringsanvisningen til fjernkontrollen.
	Radioforbindelse frakoblet	► Gjenopprett radioforbindelse. → Se "Opprette radioforbindelse", Side 87.
	Teknisk defekt	► Kontakt en fagperson.

<sup>1)</sup> Du kan lese av batterinivå med Geberit-appen.

# Service

## Oppbygging kapitlet Service

Prosedyrebeskrivelsene i dette kapitlet må utføres sammen med de tilhørende bildesekvensene i vedlegget.

## Vedlikeholdsregler

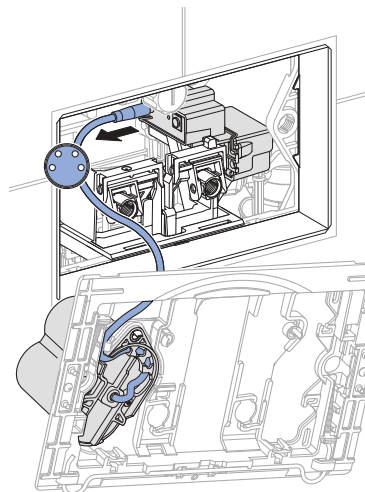
Ved Geberit WC skyllesystem med batteridrift må batteriene skiftes ca. hvert 2 år.

## Skifte batterier

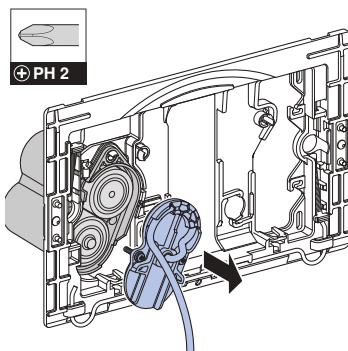
### Forutsetning

- 2 reservebatterier (type 1,5 V mono/D/ LR20/AM-1, anbefaling: Varta Industrial eller Panasonic Powerline) ligger klare.
- Monteringsrammen er demontert.

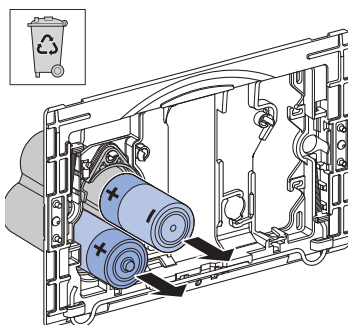
- 1 Trekk ut kabelen til strømforsyningen.



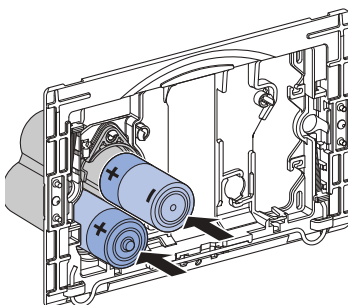
- 2 Åpne batterirommet.



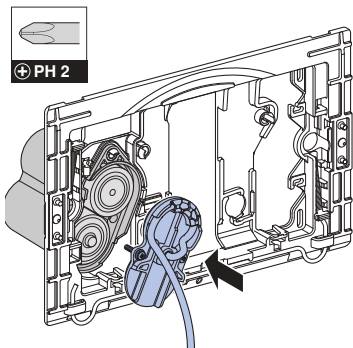
- 3 Ta ut batteriene, og kasser dem på korrekt måte.



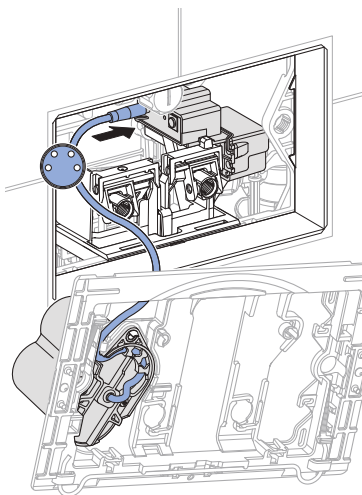
- 4 Sett inn nye batterier.



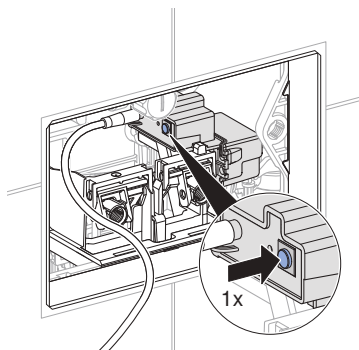
5 Lukk batterirommet.



6 Sett inn kabelen til strømforsyningen.

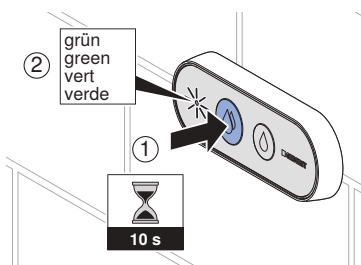
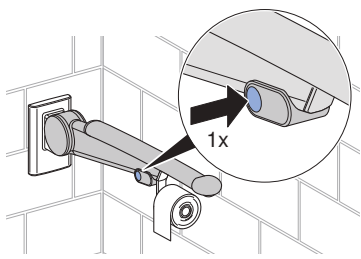
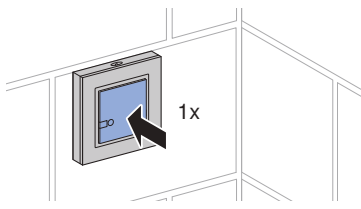


7 Trykk på knappen på styreenheten (1x).

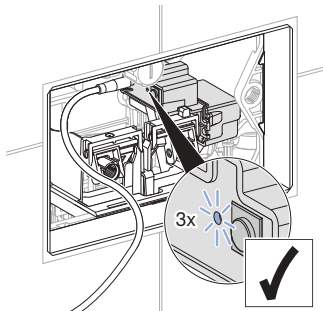


✓ LED-indikatoren blinker (1x).

- 8** Trykk på knappen for full spyling på fjernstyringsknappen eller knappen på det nedfellbare støttegrepet innen 30 sekunder (1x).  
Med fjernbetjening trykker du på Bluetooth®-knappen for full spyling i 10 sekunder til LED-indikatoren lyser grønt.



- ✓ LED-indikatoren blinker (3x).  
Radioforbindelsen er opprettet.



- 9** Monter monteringsrammen.

## Innholdsstoffer

Dette produktet er i samsvar med kravene i direktivet 2011/65/EU (RoHS) (begrensning av bruk av farlige stoffer i elektriske og elektroniske produkter).

## Avfallshåndtering av utrangert elektrisk og elektronisk utstyr



Symbol med avfallsdunken på hjul med strek gjennom betyr at utrangert elektrisk og elektronisk utstyr ikke skal kastes med restavfallet, men skal leveres kildesortert til returpunkt. Sluttbrukere er juridisk forpliktet til å levere utrangert utstyr til offentlige avfallsselskaper, til distributører eller til Geberit for korrekt avfallshåndtering. En rekke distributører av elektrisk og elektronisk utstyr er forpliktet til å ta imot utrangert elektrisk og elektronisk utstyr gratis. For retur til Geberit må du ta kontakt med ansvarlig salgs- eller servicevirksomhet.

Gamle batterier og oppladbare batterier som ikke er fastmontert i utstyret, samt lamper som kan tas ut av utstyret uten å ødelegges, skal skilles fra det utrangerte utstyret før innlevering til returpunkt.

Hvis det er lagret personopplysninger i det utrangerte utstyret, har sluttbrukerne selv ansvaret for å slette dette før innlevering til returpunkt.

# Säkerhet

---

## Om detta dokument

Detta dokument är avsett för ägare och användare av Geberit WC-styrningar med elektronisk spolning, nät- eller batteridrift, för trådlös tryckknapp.

Detta dokument gäller för WC-styrningsmodeller med Bluetooth®-gränssnitt. WC-styrningen är märkt på typskylten med "DLWC-07-A" eller "DLWC-07-B" och Geberit Connect-logotypen.

## Användningsområden

Geberit WC-styrning med elektronisk spolning, nät- eller batteridrift, för trådlös tryckknapp, är avsedd för spolning på Geberit Sigma inbyggnadscisterner.

## Säkerhetsanvisningar

- Manövrering, skötsel och underhåll får endast utföras av ägaren eller användaren i den utsträckning som beskrivs i denna driftinstruktion.
- Utför inga ändringar eller tilläggsinstallationer på produkten.
- Reparera aldrig produkten på egen hand vid tecken på skador eller defekter.
- Reparationer får endast utföras av fackman och med originalreservdelar och -tillbehör.

# SV Produktbeskrivning

## Tekniska data

	Nät drift	Batteridrift <sup>1)</sup>
Märkspänning	85–240 V AC	–
Nätfrekvens	50–60 Hz	–
Batterityp	–	LR20
Driftspänning	12 V DC	3 V DC
Kapslingsklass	IP45	IP45
Maximal effekt	4 W	4 W
Effekt standby	0,15 W	0,15 W
Spoltid intervallspolning, fabriksinställning	5 s	5 s
Spoltid intervallspolning, inställningsområde	1–200 s	1–200 s
Intervallspolning, fabriksinställning	24 h	24 h
Intervallspolning, inställningsområde	1–168 h	1–168 h
Frekvens trådlös knapp	868,4 MHz	
Maximal utgångseffekt trådlös tryckknapp	5 dBm	
Sändningsteknik	Bluetooth® Low Energy <sup>2)</sup>	
Frekvensområde	2 400–2 483,5 MHz	
Maximal utgångseffekt	4 dBm	

- 1) Batteritid: ca 2 år eller 50 000 spolningar
- 2) Märket Bluetooth® och dess logotyper är egendom som tillhör Bluetooth SIG och används av Geberit med licens.

## Förenklad EU-försäkran om överensstämmelse

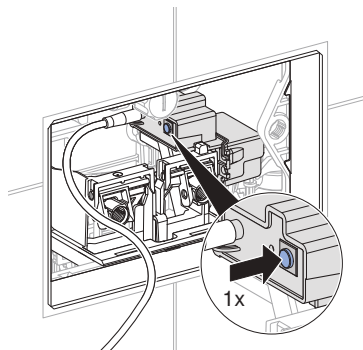
Härmed försäkras Geberit International AG, att radioanläggningstypen Geberit WC-styrning med elektronisk spolning, nät- eller batteridrift, för trådlös knapp eller fjärromanövrerad spolning Bluetooth® uppfyller kraven i direktiv 2014/53/EU.

Den fullständiga texten till EU-försäkran om överensstämmelse finns på följande webbadress:  
<https://doc.geberit.com/971248000.pdf>.

# Idrifttagande

## Upprätta radioanslutning

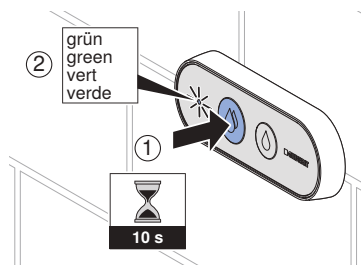
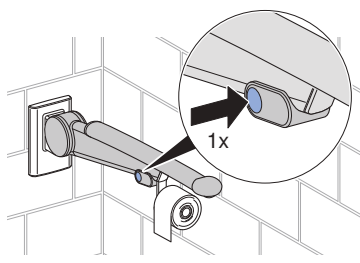
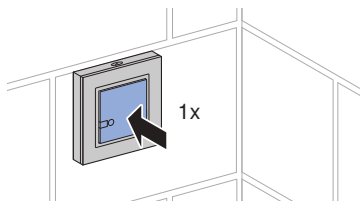
- 1** Tryck på knappen för styrning (1x).



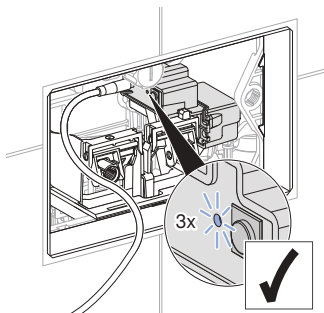
- ✓ Lysdioden blinkar (1x).

- 2** Tryck på knappen (1x) fullmängd på den trådlösa knappen eller på knappen på tryckstängningen inom 30 sekunder.

Med fjärrkontrollen Bluetooth® trycker du på knappen fullmängd i 10 sekunder tills lysdioden lyser grönt.



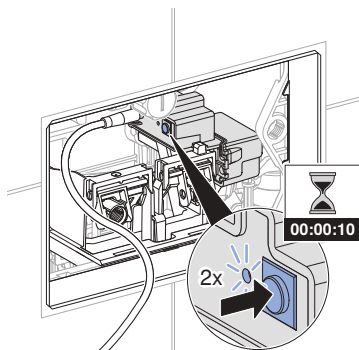
- ✓ Lysdioden blinkar (3x). Den trådlösa anslutningen har upprättats.



## Koppla från radioanslutningen

Om det finns problem med den trådlösa anslutningen kan det vara bra att koppla bort och återupprätta den trådlösa anslutningen.

- 1 Tryck och håll ned knappen på styrningen i 10 sekunder tills lysdioden blinkar en andra gång.



- ✓ Den trådlösa anslutningen är bortkopplad.

- 2 Återupprätta den trådlösa anslutningen. → Se "Upprätta radioanslutning", sida 97.

# Manövrering

## Geberit Control-app

Geberit Control-appen finns tillgänglig för manövrering, inställningar och underhåll. Appen kommunicerar med enheten via ett Bluetooth®-gränssnitt.



Geberit Control-appen är tillgänglig gratis för Android- och iOS-smartphones i respektive appbutik.

### Anslutning till enheten

- Skanna QR-koden och följ anvisningarna på startsidan.

DLWC-07-A



<https://gbrt.io/dsv-F90E>

Geberit  
Control  
App



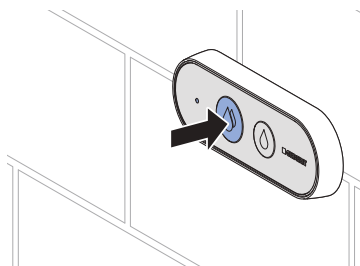
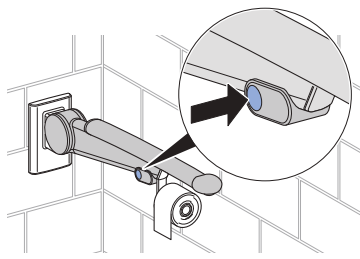
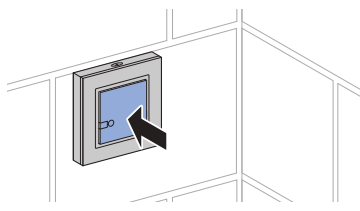
DLWC-07-B



<https://gbrt.io/dsv-F90F>

### Spolutlösning

- Utlös spolning med den trådlösa knappen, med knappen på tryckstängan eller med fjärrkontroll.



I testsyften kan en spolning även utlösas med en Geberit-app.

# SV Avhjälpa störningar

Funktionsstörning	Orsak	Åtgärd
Vatten rinner oavbrutet ner i WC-porslinet.	Programvarustörning	► Stäng av strömförsörjningen (bostadens säkringar) i 10 sekunder.
	Teknisk defekt	► Kontakta fackman.
Urspolningen av WC-porslinet ej tillfredsställande.	Spolmängder felaktigt inställda	► Kontakta fackman.
	Igenkalkat WC-porslin	► Avkalka WC-porslinet.
Spolningen kan inte utlösas.	Programvarustörning	► Stäng av strömförsörjningen (bostadens säkringar) i 10 sekunder.
	Strömavbrott	► Kontrollera strömförsörjningen (bostadens säkringar).
	Lyftanordningens batterier tomma <sup>1)</sup>	► Byt ut batterierna till lyftanordningen. → Se "Byta batterier", sida 101.
	Batterierna på den trådlösa tryckknappen tomma	► Byt ut batterierna till den trådlösa tryckknappen. → Se den trådlösa tryckknappens monteringsanvisning.
	Trådlös anslutning avbruten	► Upprätta trådlös anslutning på nytt. → Se "Upprätta radioanslutning", sida 97.
	Teknisk defekt	► Kontakta fackman.

<sup>1)</sup> Batteriernas laddning kan läsas av med en Geberit-app.

# Service

## Uppbyggnad kapitel Service

Instruktionerna som anges i det här kapitlet måste utföras tillsammans med de tillhörande bildsekvenserna i bilagan.

## Underhållsregler

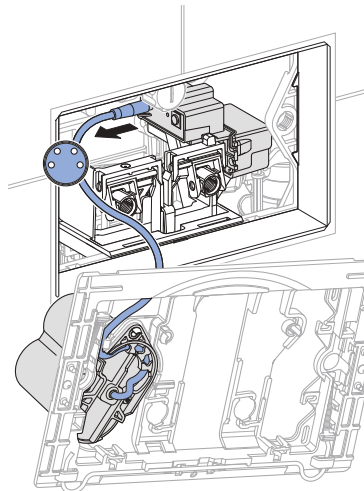
På Geberit Batteridrivna WC-styrningar kräver att batterierna byts ut efter cirka 2 år.

## Byta batterier

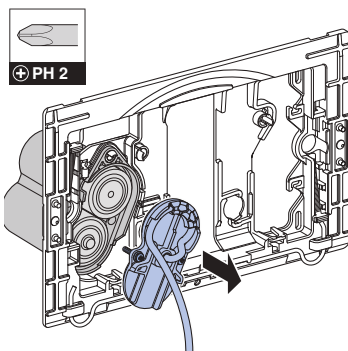
### Förutsättning

- 2 reservbatterier (typ 1,5 V Mono/D/LR20/AM-1, rekommendation: Varta Industrial eller Panasonic Powerline) är redo.
- Monteringsramen är demonterad.

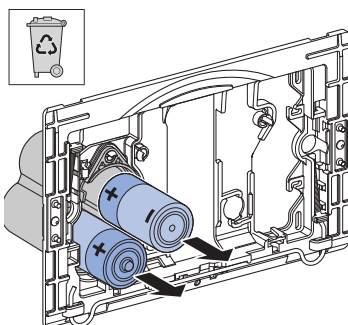
### 1 Dra ur strömkabeln.



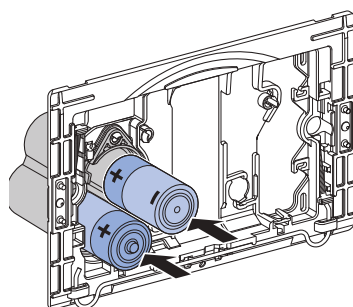
### 2 Öppna batterifacket.



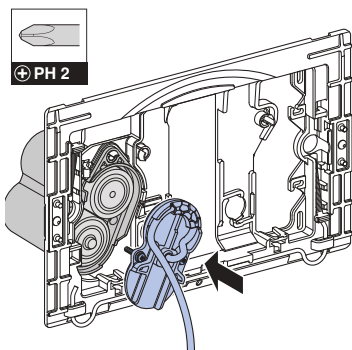
### 3 Ta ut batterierna och avfallshanterade dem yrkesmässigt.



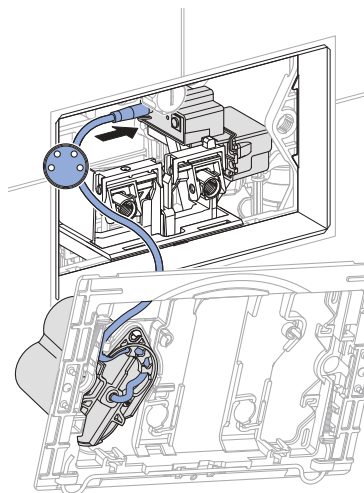
### 4 Sätt in nya batterier.



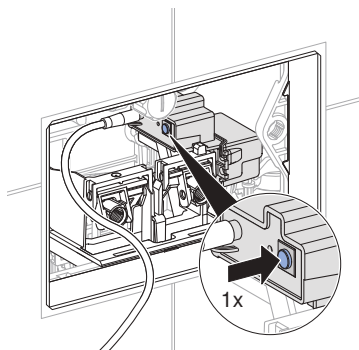
5 Stäng batterifacket.



6 Sätt i strömkabeln.

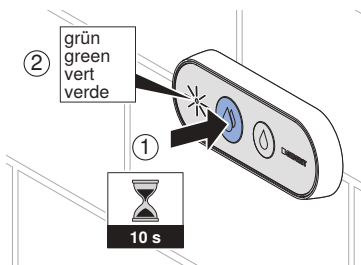
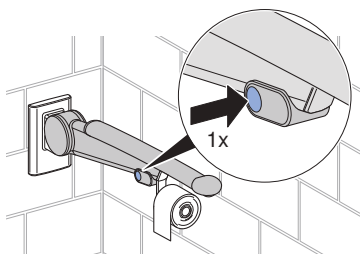
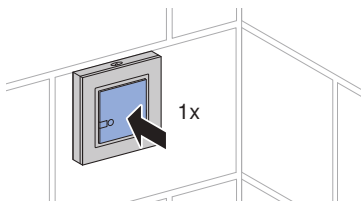


7 Tryck på knappen för styrning (1x).

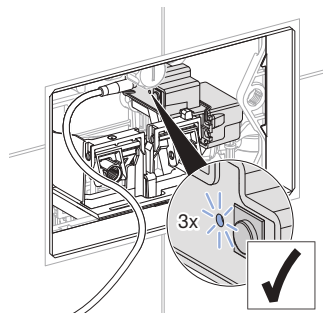


✓ Lysdioden blinkar (1x).

- 8** Tryck på knappen (1x) fullmängd på den trådlösa knappen eller på knappen på tryckstängens inom 30 sekunder.  
Med fjärrkontrollen Bluetooth® trycker du på knappen fullmängd i 10 sekunder tills lysdioden lyser grönt.



- ✓ Lysdioden blinkar (3x). Den trådlösa anslutningen är upprättad.



- 9** Montera monteringsramen.

## Innehållsämnena

Denna produkt överensstämmer med kraven i direktiv 2011/65/EU (RoHS) (begränsning av användningen av vissa farliga ämnen i elektrisk och elektronisk utrustning).

## Avfallshantering av förbrukade elektriska och elektroniska apparater



Symbolen med den överkorsade soptunnan på hjul betyder att avfall från elektrisk och elektronisk utrustning inte får slängas tillsammans med restavfall, utan måste kasseras separat. Slutanvändare är enligt lag skyldiga att lämna tillbaka gamla enheter till offentliga organ med ansvar för avfallshantering, distributörer eller tillverkare för korrekt avfallshantering. Geberit. Många distributörer av elektriska och elektroniska produkter är skyldiga att utan kostnad ta tillbaka avfall som utgörs av eller innehåller elektriska och elektroniska produkter. Vid återlämning till Geberit, kontakta ansvarigt sälj- eller serviceföretag.

Gamla batterier och ackumulatörer som inte medföljer den gamla apparaten samt lampor som kan tas bort från den gamla apparaten utan att förstöras måste separeras från den gamla apparaten innan den lämnas på en avfallshandlingsstation.

Om personuppgifter lagras i den gamla apparaten är slutanvändarna själva ansvariga för att radera dem innan apparaten lämnas in till en avfallshandlingsstation.

# Turvallisuus

---

## Tietoja tästä dokumentista

Tämä dokumentti on tarkoitettu käyttäjille, jotka käyttävät Geberit-WC-huuhtelujärjestelmää, jossa on elektroninen huuhtelutoiminto, verkko- tai akkukäyttöinen, radiopainikkeella.

Tämä dokumentti koskee kyseisen WC-huuhtelujärjestelmän Bluetooth®-liitännällä varustettua mallia. Tämän WC-huuhtelujärjestelmän tyyppikilvessä on merkintä ”DLWC-07-A” tai ”DLWC-07-B” sekä GeberitConnect-logo.

## Määräysten mukainen käyttö

Geberit-WC-huuhtelujärjestelmä, jossa on elektroninen huuhtelutoiminto, verkko- tai paristokäyttöinen, radiopainikkeella, on tarkoitettu huuhtelukäyttöön Geberit Sigma -piilohuuhtelusäiliöiden kanssa.

## Turvallisuusohjeet

- Käyttäjä saa käyttää, hoitaa ja huoltaa istuinta vain niiltä osin kuin tässä käyttöohjeessa on kuvattu.
- Tuotteeseen ei saa tehdä mitään muutoksia tai lisäasennuksia.
- Jos ilmenee vaurioita tai häiriöitä, niitä ei koskaan saa itse korjata.
- Korjaukset saa tehdä vain ammattilainen ja niissä saa käyttää vain alkuperäisiä vara- ja lisävarusteosia.

## Tekniset tiedot

	Verkkovirtakäyttöinen	Paristokäyttöinen <sup>1)</sup>
Nimellisjännite	85–240 V AC	–
Verkkotaajuus	50–60 Hz	–
Paristotyyppi	–	LR20
Käyttövirta	12 V DC	3 V DC
IP-luokitus	IP45	IP45
Maks. tehonotto	4 W	4 W
Tehonotto valmiustilassa	0,15 W	0,15 W
Intervallihuuhteluaian tehdasasetus	5 s	5 s
Intervallihuuhteluaian säätöalue	1–200 s	1–200 s
Intervallihuuhtelun tehdasasetus	24 h	24 h
Intervallihuuhtelun säätöalue	1–168 h	1–168 h
Radiopainikkeen taajuus	868,4 MHz	
Radiopainikkeen maksimilähtöteho	5 dBm	
Langaton teknologia	Bluetooth® Low Energy <sup>2)</sup>	
Taajuusalue	2 400 – 2483,5 MHz	
Maksimaalinen lähtöteho	4 dBm	

- 1) Pariston käyttöikä: noin 2 vuotta tai 50 000 huuhtelua
- 2) Merkki Bluetooth® ja sen logot ovat Bluetooth SIG, Inc. -yhtiön omaisuutta, ja Geberit käyttää niitä lisenssillä.

## Yksinkertaistettu EU-vaatimustenmukaisuusvakuutus

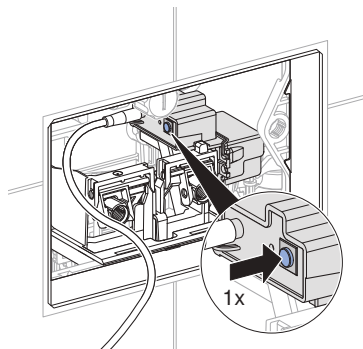
Geberit International AG vakuuttaa, että verkkovirta- tai paristokäyttöinen radiolaitetyyppi Geberit-WC-huuhtelujärjestelmä elektronisella huuhtelun käynnistyksellä, radiopainikkeelle tai huuhteluun Bluetooth®-etäohjauksella, vastaa direktiivin 2014/53/EU vaatimuksia.

EU-vaatimustenmukaisuusvakuutuksen täysimittainen teksti on saatavilla seuraavassa internet-osoitteessa: <https://doc.geberit.com/971248000.pdf>.

# Käyttöönotto

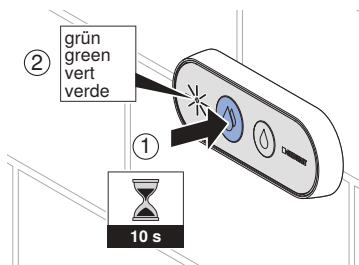
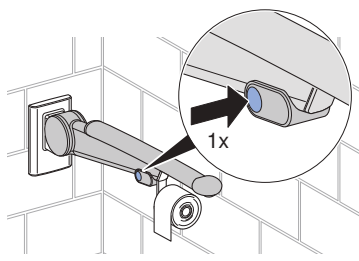
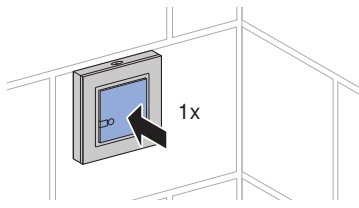
## Radioyhteyden muodostaminen

- 1** Paina huuhtelujärjestelmän painiketta (1x).

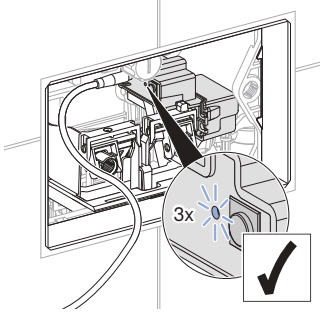


✓ LED vilkkuu (1x).

- 2** Paina radiopainikkeen ison huuhtelun painiketta tai tukikaiteen painiketta 30 sekunnin kuluessa (1x).  
Huuhtelussa Bluetooth®-etäohjauksella paina ison huuhtelun painiketta 10 sekuntia, kunnes LED palaa vihreänä.



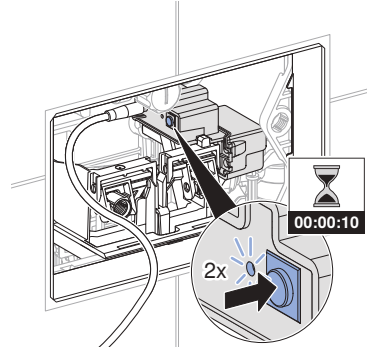
- ✓ LED vilkkuu (3x). Radioyhteys on muodostettu.



## Radioyhteyden katkaiseminen

Jos radioyhteydessä on ongelmia, voi olla hyödyllistä katkaista radioyhteys ja muodostaa se uudelleen.

- 1** Pidä WC-huuhtelujärjestelmän painiketta painettuna 10 sekunnin ajan, kunnes LED vilkkuu toisen kerran.



- ✓ Radioyhteys on katkaistu.

- 2** Palauta radioyhteys. → Katso "Radioyhteyden muodostaminen", sivu 107.

# Käyttö

## Geberit Control -sovellus

Käyttöä, asetusta ja ylläpitoa varten on saatavilla Geberit Control -sovellus. Sovellus kommunikoi laitteen kanssa Bluetooth®-liitännän kautta.



Geberit Control -sovellus on saatavilla ilmaiseksi Android- ja iOS-älypuhelimien asianmukaisesta sovelluskaupasta.

### Yhteyden muodostaminen laitteeseen

- Skannaa QR-koodi ja noudata aloitussivulla olevia ohjeita.

DLWC-07-A



<https://gbrt.io/dsvF90E>

Geberit  
Control  
App



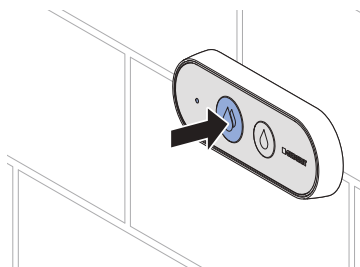
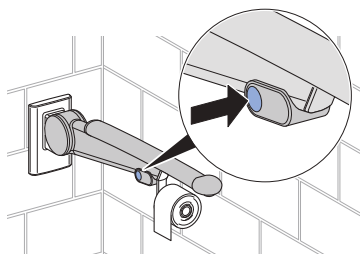
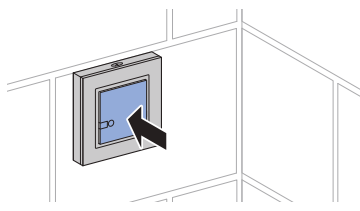
DLWC-07-B



<https://gbrt.io/dsvF90F>

### Huuhtelu

- Käynnistä huuhtelu radiopainikkeella, alaslaskettavan kahvan painikkeella tai kaukosäätimellä.



Testausta varten huuhtelu voidaan käynnistää myös Geberit-sovelluksella.

# FI Häiriöiden korjaus

Häiriö	Syy	Korjaus
Vettä valuu WC-istuimeen jatkuvasti.	Ohjelmistohäiriö	► Katkaise sähkönsyöttö (sulakkeesta) 10 sekunnin ajaksi.
	Tekninen häiriö	► Ota yhteyttä ammattilaiseen.
WC-istuimen huuhtelu ei ole tyydyttävä.	Huuhtelumäärät säädetty väärin	► Ota yhteyttä ammattilaiseen.
	WC-istuin kalkkiutunut	► Suorita WC-istuimen kalkinpoisto.
Huuhtelua ei voi käynnistää.	Ohjelmistohäiriö	► Katkaise sähkönsyöttö (sulakkeesta) 10 sekunnin ajaksi.
	Sähkökatkos	► Tarkasta sähkönsyöttö (sulakkeesta).
	Nostoyksikön paristot tyhjä <sup>1)</sup>	► Vaihda nostoyksikön paristot. → Katso "Paristojen vaihtaminen", sivu 111.
	Radiopainikkeen paristot tyhjä	► Vaihda radiopainikkeen paristot. → Katso radiopainikkeen asennusohje.
	Radioyhteys on katkaistu	► Muodosta radioyhteys uudelleen. → Katso "Radioyhteyden muodostaminen", sivu 107.
	Tekninen häiriö	► Ota yhteyttä ammattilaiseen.

<sup>1)</sup> Paristojen varaustilan voi lukea Geberit-sovelluksen avulla.

# Huolto

## Rakenne, luku Kunnossapito

Tässä luvussa annetut toimintaohjeet on suoritettava yhdessä niihin liittyvien liitteessä olevien kuvajaksojen kanssa.

## Huolto-ohjeet

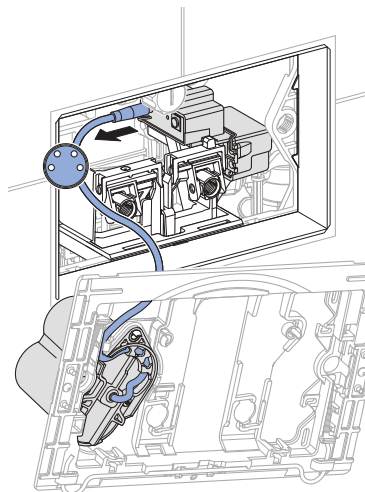
Paristokäyttöisissä Geberit-WC-huuhtelujärjestelmissä paristot on vaihdettava n. 2 vuoden välein.

## Paristojen vaihtaminen

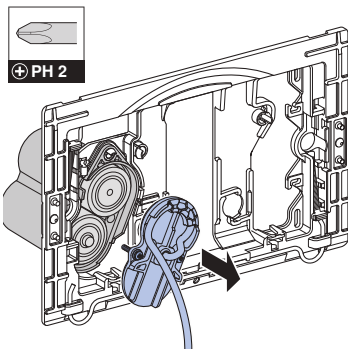
### Edellytykset

- 2 varaparistoa (malli 1,5 V mono/D/LR20/AM-1, suositus: Varta Industrial tai Panasonic Powerline) toimitettu mukana.
- Asennuskehys on irrotettu.

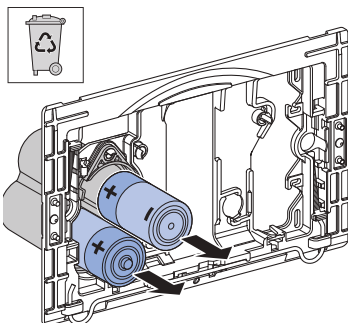
### 1 Irrota sähkönsyötön johto.



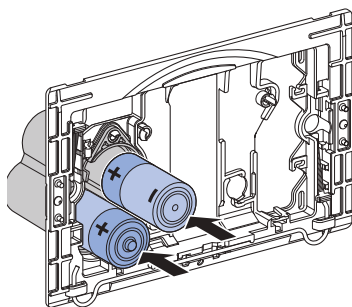
### 2 Avaa paristokotelo.



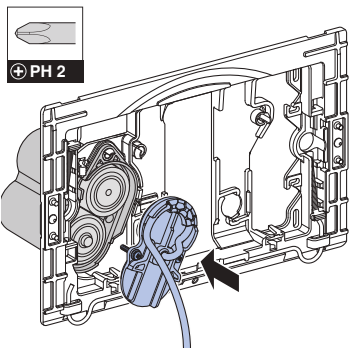
### 3 Poista paristot ja hävitä ne asianmukaisesti.



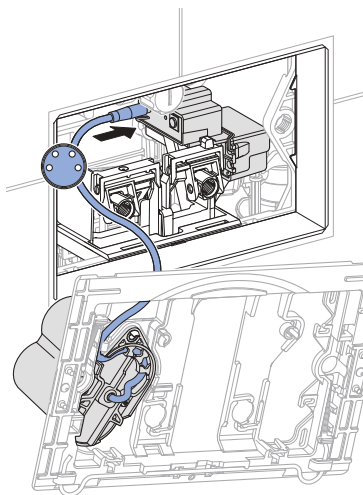
### 4 Aseta uudet paristot.



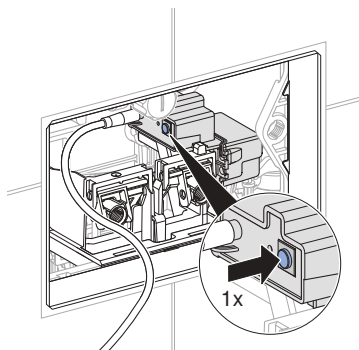
## 5 Sulje paristokotelo.



## 6 Yhdistä sähkönsyötön johto.

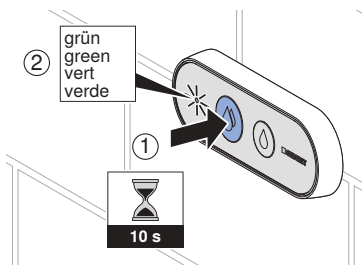
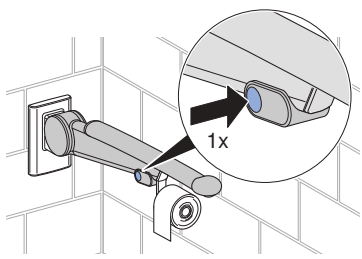
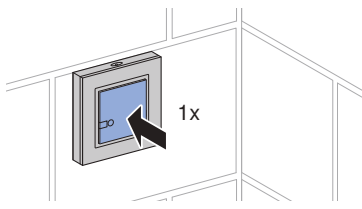


## 7 Paina huuhtelujärjestelmän painiketta (1x).

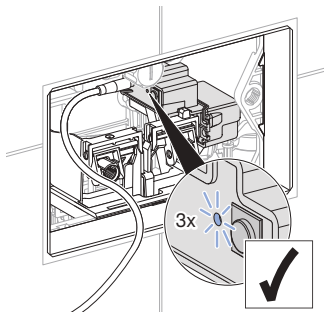


✓ LED vilkkuu (1x).

- 8** Paina radiopainikkeen ison huuhtelun painiketta tai tukikaiteen painiketta 30 sekunnin kuluessa (1x).  
Huuhtelussa Bluetooth®-etäohjauksella paina ison huuhtelun painiketta 10 sekuntia, kunnes LED palaa vihreänä.



- ✓ LED vilkkuu (3x). Radioyhteys on muodostettu.



- 9** Asenna asennuskehys.

## Valmistusaineet

Tämä tuote vastaa RoHS-direktiivin 2011/65/EU (RoHS) (tiettyjen vaarallisten aineiden käytön rajoittaminen sähkö- ja elektroniikkalaitteissa) vaatimuksia.

## Sähkö- ja elektroniikkalaiteromun hävittäminen



Yliiviivattua jäteastiaa esittävä symboli tarkoittaa, että sähkö- ja elektroniikkalaiteromua ei saa hävittää sekajätteen mukana, vaan ne on toimitettava keräyspisteeseen. Loppukäyttäjien on lain mukaan toimitettava käytöstä poistetut laitteet hävitettäviksi asianmukaisiin keräyspaikkoihin, joita ovat julkiset keräyspisteet, jälleenmyyjäliikkeet ja Geberit. Monet sähkö- ja elektroniikkalaitteiden jälleenmyyjät ovat velvollisia vastaanottamaan sähkö- ja elektroniikkalaiteromun maksutta. Jos toivottu palautuspaikka on Geberit, on otettava yhteyttä vastaavaan jälleenmyynti- tai huoltoliikkeeseen.

Käytetyt paristot ja akut, jotka eivät ole käytöstä poistetun laitteen sisällä, sekä lamput, jotka voidaan irrottaa laitteesta ehjinä, on poistettava laitteesta ennen sen luovuttamista keräyspisteeseen.

Jos käytöstä poistettuun laitteeseen on tallennettu henkilötietoja, loppukäyttäjät ovat itse vastuussa niiden poistamisesta ennen laitteen luovuttamista keräyspisteeseen.

# Öryggi

---

## Um þetta skjal

Þetta skjal er ætlað þeim sem hafa umsjón með og notendum Geberit salernisstýringar með rafrænni skolstjórnun sem er tengd við rafmagn eða gengur fyrir rafhlöðum, fyrir þráðlausan hnapp.

Þetta skjal á við um útfærslu þessarar salernisstýringar með Bluetooth® -tengingu. Þessi salernisstýring er merkt á merkiplötunni með „DLWC-07-A“ eða „DLWC-07-B“ og Geberit Connect-kennimerkismerkingu.

## Rétt notkun

Geberit salernisstýring með rafrænni skolstjórnun, sem tengd er við rafmagn eða gengur fyrir rafhlöðum, fyrir þráðlausan hnapp er ætluð til að setja skolun af stað í innfelldum Geberit Sigma vatnskössum.

## Öryggisupplýsingar

- Rekstraraðilar eða notendur mega aðeins annast viðhald, umhirðu og notkun sjálfir að því marki sem lýst er í þessum notkunarleiðbeiningum.
- Ekki skal breyta vörunni eða bæta neinu við hana.
- Ekki má reyna að gera við skemmdir eða ágalla á eigin spýtur.
- Fagaðilar skulu annast allar viðgerðir og má aðeins nota til þess varahluti og aukabúnað frá framleiðanda.

## Tæknilegar upplýsingar

	Tenging við rafmagn	Notkun með rafhlöðu <sup>1)</sup>
Málsþenna	85–240 V AC	–
Raforcutíðni	50–60 Hz	–
Gerð rafhlaða	–	LR20
Vinnsluþenna	12 V DC	3 V DC
Hlífdartegund	IP45	IP45
Inngangsafl að hámarki	4 W	4 W
Inngangsafl í biðstöðu	0,15 W	0,15 W
Tími reglulegrar skolonar, verksmiðjustilling	5 sek.	5 sek.
Tími reglulegrar skolonar, stillisvið	1–200 sek.	1–200 sek.
Regluleg skolon, verksmiðjustilling	24 klst.	24 klst.
Regluleg skolon, stillisvið	1–168 klst.	1–168 klst.
Tíðni útvarpshnappur	868,4 MHz	
Hámarksútgangsafl þráðlauss hnapps	5 dBm	
Þráðlaus tækni	Bluetooth® Low Energy <sup>2)</sup>	
Tíðnisvið	2400–2483,5 MHz	
Mesta útgangsafl	4 dBm	

- 1) Rafhlöðuending: um 2 ár eða 50.000 skolanir
- 2) Vörumerkið Bluetooth® og kennimerki þess eru eign Bluetooth SIG, Inc. og notkun Geberit á því er háð leyfi.

## Einfölduð ESB-samræmisýfirlýsing

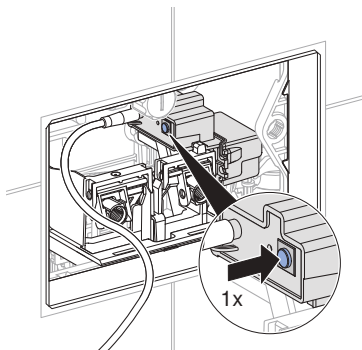
Hér með lýsir Geberit International AG, því yfir að þráðlausi fjarskiptabúnaðurinn Geberit salernisstýring með rafrænni skolstjórnun sem tengja má við rafmagn eða rafhlöðu, fyrir þráðlausan hnapp eða fjarstýringu með Bluetooth®, uppfyllir tilskipun 2014/53/ESB.

Nálgast má texta ESB-samræmisýfirlýsingarinnar í heild sinni á eftirfarandi vefslóð:  
<https://doc.geberit.com/971248000.pdf>.

# Búnaðurinn tekinn í notkun

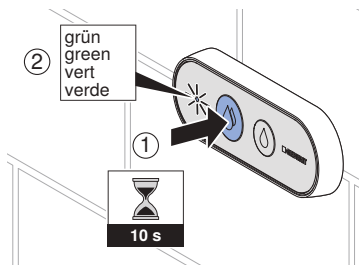
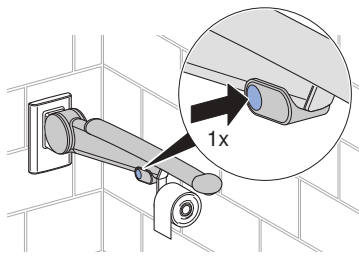
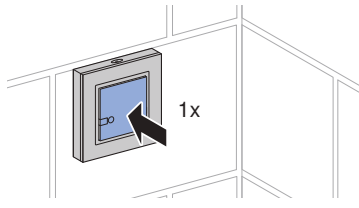
## Þráðlausri tengingu komið á

- 1** Ýtið á hnappinn á þvagskálarstýringunni (1x).

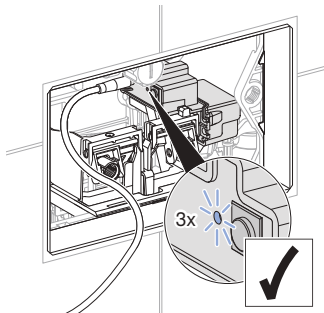


- ✓ LED-ljosið blikkar (1x).

- 2** Ýtið á hnapp þráðlausa rofans eða hnappinn á stuðningshandfanginu innan 30 sekúndna (1x). Þegar fjarstýring er notuð skal halda inni Bluetooth®-hnappinum fyrir fulla skolon í 10 sekúndur þar til ljósdíóðan lýsir grænt.



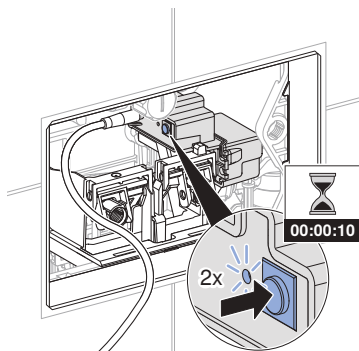
- ✓ LED-ljósið blikkar (3x).  
Útvarpstengingu er komið á.



## Þráðlaus tenging rofin

Ef vandamál koma upp hjá þráðlausu tengingunni getur gagnast að rjúfa þráðlausu tenginguna og tengja hana á ný.

- 1 Haldi hnappinum á þvagskálarstýringunni inni í 10 sekúndur þar til LED-ljósið blikkar í 2. skipti.



- ✓ Þráðlausu tengingin hefur verið rofin.

- 2 Tengjið þráðlausu tenginguna á ný.  
→ Sjá "Þráðlausri tengingu komið á", bls. 117.

# Notkun

## Geberit Control App

Fyrir notkun, stillingar og viðhald er hægt að nota Control appið frá Geberit. Appið hefur samskipti við tækið í gegnum Bluetooth® tengi.



Control appið frá Geberit er fánleg ókeypis fyrir Android og iOS snjallsíma í viðkomandi app verslun.

### Tengingu við tæki komið á

- Skannið QR-kóðann og fylgið leiðbeiningunum á upphafssíðunni.

DLWC-07-A



<https://gbrt.io/dsvF90E>

Geberit  
Control  
App



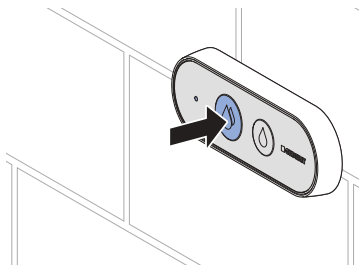
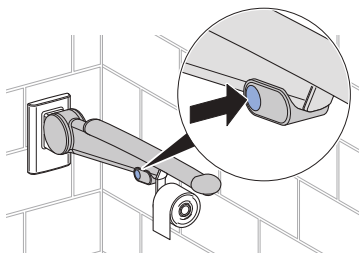
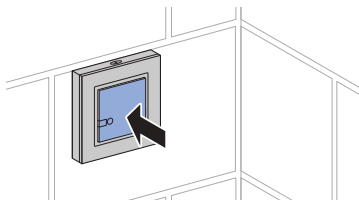
DLWC-07-B



<https://gbrt.io/dsvF90F>

### Skolun sett af stað

- Skolun með þráðlausum rofa, virkið með rofanum á uppfellanlega handriðinu eða með fjarstýringunni.



Í prófunarskyni er einnig hægt að setja skolun af stað með Geberit appi.

# IS Gert við bilanir

Bilun	Orsök	Úrbætur
Sírennsli í salernisskál.	Bilun í hugbúnaði	► Takið rafmagnið (öryggi íbúðar) af í 10 sekúndur.
	Tæknileg bilun	► Leitið til fagaðila.
Ekki er skolað nægilega vel úr salernisskálinni.	Vatnsmagn við skolon er ekki rétt stillt	► Leitið til fagaðila.
	Kalkskán í salernisskálinni	► Kalkhreinsið salernisskálina.
Ekki er hægt að setja skolon af stað.	Bilun í hugbúnaði	► Takið rafmagnið (öryggi íbúðar) af í 10 sekúndur.
	Rafmagnsleysi	► Athugið rafmagnið (öryggi íbúðar).
	Rafhlöður lyftibúnaðarins tómar <sup>1)</sup>	► Skiptið um rafhlöður lyftibúnaðarins. → Sjá "Skipt um rafhlöður", bls. 121.
	Rafhlöður þráðlausa hnappsins tómar	► Skiptið um rafhlöður þráðlausa hnappsins. → Sjá uppsetningarleiðbeiningar þráðlausa hnappsins.
	Þráðlaus tenging rofin	► Komið þráðlausri tengingu á að nýju. → Sjá "Þráðlausri tengingu komið á", bls. 117.
	Tæknileg bilun	► Leitið til fagaðila.

<sup>1)</sup> Hægt er að fylgjast með hleðslunni á rafhlöðunum með smáforriti frá Geberit.

# Viðhald

## Um viðhaldskaflann

Fylgja verður leiðbeiningunum í þessum kafla með hliðsjón af tilheyrandi myndarðöðum í viðauka.

## Viðhaldsreglur

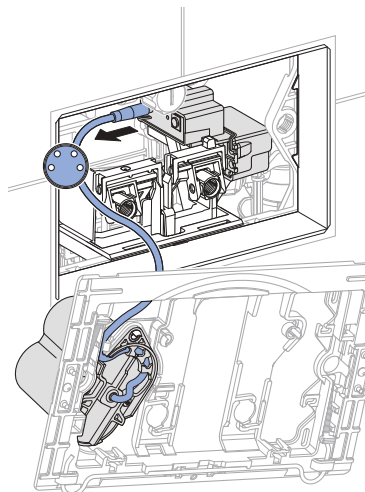
Á Geberit salernisstýringum sem ganga fyrir rafhlöðum þarf að skipta um rafhlöðurnar á u.þ.b. 2 ára fresti.

## Skipt um rafhlöður

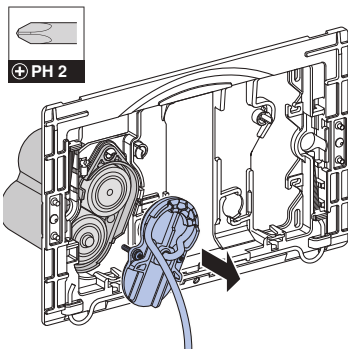
### Skilyrði

- Tvær rafhlöður til skiptanna (af gerðinni 1,5 V Mono/D/LR20/AM-1, mælt er með: Varta Industrial eða Panasonic Powerline) eru fyrir hendi.
- Festiramminn hefur verið tekinn af.

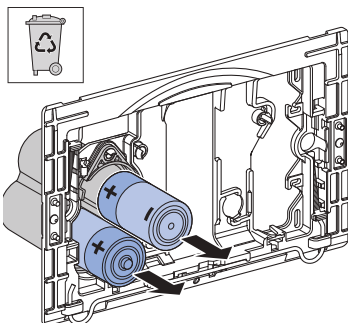
**1** Takið rafmagnssnúruna úr sambandi.



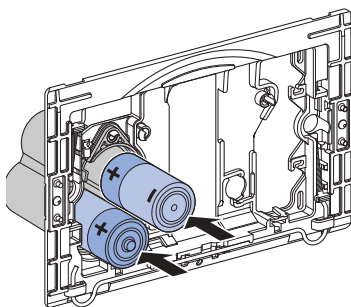
**2** Opnið rafhlöðuhólfíð.



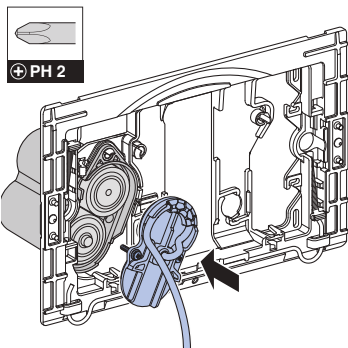
**3** Takið rafhlöðurnar úr og fargið þeim með viðeigandi hætti.



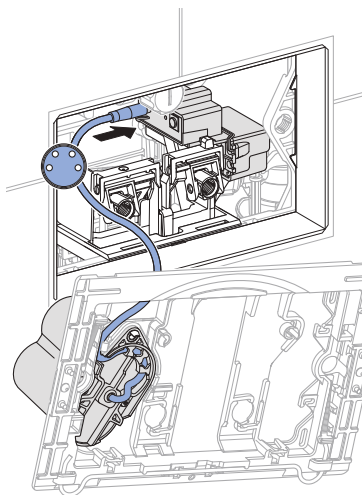
**4** Setjið nýjar rafhlöður í.



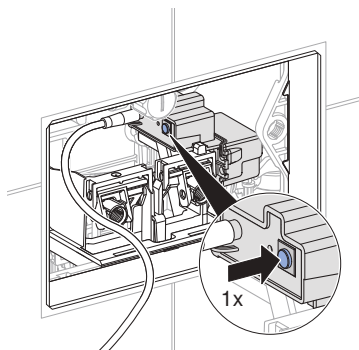
## 5 Lokið rafhlöðuhólfinu.



## 6 Stingið rafmagnssnúrunni í samband.

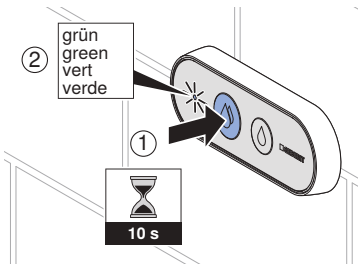
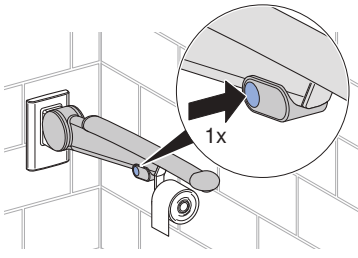
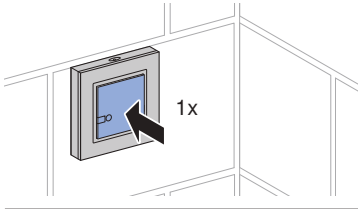


## 7 Ýtið á hnappinn á þvagskálarstýringunni (1x).

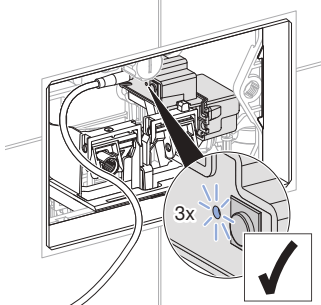


✓ LED-ljósið blikkar (1x).

- 8** Ýtið á hnapp þráðlausar rofans eða hnappinn á stuðningshandfanginu innan 30 sekúndna (1x). Þegar fjarstýring er notuð skal halda inni Bluetooth®-hnappinum fyrir fulla skulun í 10 sekúndur þar til ljósdíóðan lýsir grænt.



- ✓ LED-ljósið blikkar (3x). Þráðlausri tengingu hefur verið komið á.



- 9** Setjið festirammann á.

## Innihaldsefni

Vara þessi uppfyllir kröfur tilskipunar 2011/65/ESB um takmarkanir á notkun tiltekinna, hættulegra efna í rafbúnaði og rafeindabúnaði (RoHS).

## Förgun raf- og rafeindabúnaðarúrgangs



Táknið með yfirstrikuðu sorptunnunni á hjólum merkir að ekki má fleygja raf- og rafeindabúnaðarúrgangi með venjulegu heimilissorpi, heldur skal flokka hann og skila honum til förgunar. Notendum ber lögum samkvæmt að skila úr sér gengnum búnaði til viðeigandi förgunar hjá opinberum förgunaraðila, söluaðila eða Geberit. Ýmsum söluaðilum raf- og rafeindabúnaðar er skylt að taka við raf- og rafeindabúnaðarúrgangi án endurgjalds. Til að skila búnaði til Geberit skal hafa samband við þar til bærán sölu- eða þjónustuaðila.

Rafgeyma og rafhlöður sem búnaðurinn umlykur ekki og þerur sem hægt er að taka úr búnaðinum án þess að eyðileggja þær skal fjarlægja úr búnaðinum áður en honum er skilað til förgunar.

Ef persónuupplýsingar eru vistaðar í úr sér gengna búnaðinum bera, notendur sjálfir ábyrgð á að eyða þeim áður en búnaðinum er skilað til förgunar.

# Bezpieczeństwo

---

## O niniejszym dokumencie

Niniejszy dokument jest skierowany do użytkowników systemu spłukiwania WC Geberit z elektronicznym uruchamianiem spłukiwania, zasilaniem sieciowym lub bateryjnym i przyciskiem radiowym.

Ten dokument dotyczy modeli tego systemu spłukiwania WC z interfejsem Bluetooth®. Ten system spłukiwania WC ma na tabliczce znamionowej oznaczenie „DLWC-07-A” lub „DLWC-07-B ”oraz logo Geberit Connect.

## Użycie zgodne z przeznaczeniem

System spłukiwania WC Geberit z elektronicznym uruchamianiem spłukiwania, zasilaniem sieciowym lub bateryjnym i przyciskiem radiowym jest przeznaczony do uruchamiania spłukiwania spłuczek podtynkowych Geberit Sigma.

## Wskazówki dotyczące bezpieczeństwa

- Obsługa, pielęgnacja i konserwacja może być wykonywana przez użytkownika wyłącznie w zakresie opisanym w niniejszej instrukcji obsługi.
- Nie dokonywać zmian w produkcie ani nie wykonywać dodatkowych instalacji.
- W przypadku podejrzenia uszkodzenia nigdy nie wykonywać naprawy samodzielnie.
- Napraw może dokonywać wyłącznie osoba wykwalifikowana, stosując oryginalne części zamienne i akcesoria.

## Dane techniczne

	Zasilanie sieciowe	Zasilanie bateryjne <sup>1)</sup>
Napięcie znamionowe	85–240 V AC	–
Częstotliwość sieciowa	50–60 Hz	–
Typ baterii	–	LR20
Napięcie robocze	12 V DC	3 V DC
Stopień ochrony	IP45	IP45
Maksymalny pobór mocy	4 W	4 W
Pobór mocy w stanie gotowości	0,15 W	0,15 W
Ustawienie fabryczne czasu splukiwania okresowego	5 s	5 s
Zakres regulacji splukiwania okresowego	1–200 s	1–200 s
Ustawienie fabryczne splukiwania okresowego	24 h	24 h
Zakres regulacji splukiwania okresowego	1–168 h	1–168 h
Częstotliwość przycisku radiowego	868,4 MHz	
Maksymalna moc wyjściowa przycisku radiowego	5 dBm	
Technologia radiowa	Bluetooth® Low Energy <sup>2)</sup>	
Zakres częstotliwości	2400–2483,5 MHz	
Maksymalna moc wyjściowa	4 dBm	

- 1) Żywotność baterii: ok. 2 lata lub 50 000 splukań
- 2) Marka Bluetooth® i jej logo są własnością firmy Bluetooth SIG, Inc., a Geberit może z nich korzystać po uzyskaniu licencji.

## Uproszczona deklaracja zgodności UE

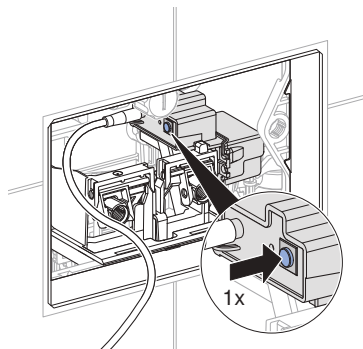
Geberit International AG niniejszym oświadcza, że typ urządzenia radiowego „System splukiwania WC Geberit z elektronicznym uruchamianiem splukiwania, zasilaniem sieciowym lub bateryjnym i przyciskiem radiowym lub zdalnym uruchamianiem splukiwania Bluetooth®” jest zgodny z dyrektywą 2014/53/UE.

Pełny tekst deklaracji zgodności UE jest dostępny na następującej stronie internetowej:  
<https://doc.geberit.com/971248000.pdf>.

# Uruchomienie

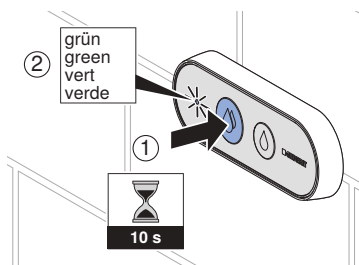
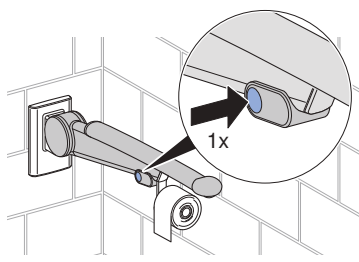
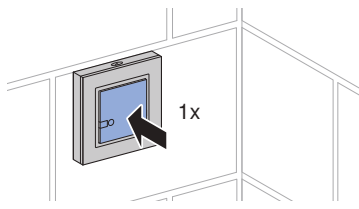
## Nawiązywanie połączenia radiowego

- 1** Nacisnąć przycisk na systemie splukiwania WC (1x).

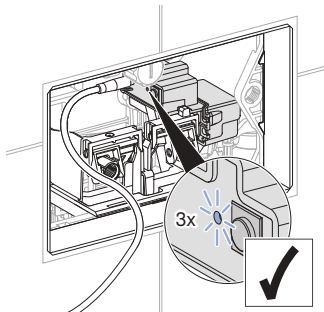


- ✓ Kontrolka miga (1x).

- 2** W ciągu 30 sekund nacisnąć przycisk radiowy pełnej ilości wody lub przycisk na poręczy ściennej (1x). W przypadku zdalnego uruchamiania splukiwania Bluetooth® należy naciskać przycisk pełnej ilości wody przez 10 sekund, aż kontrolka zaświeci się na zielono.



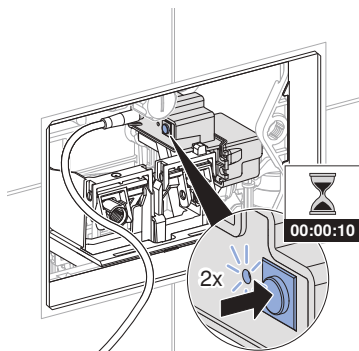
- ✓ Kontrolka miga (3x). Połączenie radiowe zostało ustanowione.



## Rozłączanie połączenia radiowego

Jeśli występują problemy z połączeniem radiowym, pomocne może być rozłączenie i ponowne nawiązanie połączenia radiowego.

- 1 Nacisnąć przycisk na systemie spłukiwania WC i przytrzymać go przez 10 sekund, aż kontrolka zamiga po raz drugi.



- ✓ Połączenie radiowe zostało rozłączone.

- 2 Przywrócić połączenie radiowe. → Patrz „Nawiązywanie połączenia radiowego”, strona 127.

# Obsługa

## Aplikacja Geberit Control

Aplikacja Geberit Control służy do obsługi, ustawiania i konserwacji. Aplikacja komunikuje się z urządzeniem za pośrednictwem interfejsu Bluetooth®.



Aplikacja Geberit Control na smartfony z systemem Android i iOS jest dostępna bezpłatnie w odpowiednim sklepie z aplikacjami.

### Nawiązywanie połączenia z urządzeniem

- ▶ Zeskanować kod QR i postępować według instrukcji na stronie internetowej.

DLWC-07-A



<https://gbrt.io/dsvF90E>

Geberit  
Control  
App



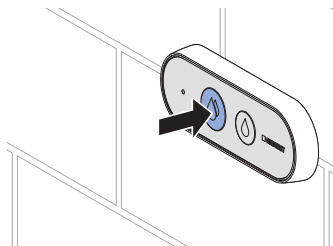
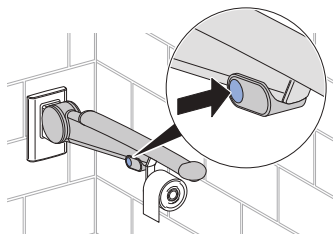
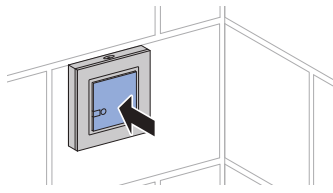
DLWC-07-B



<https://gbrt.io/dsvF90F>

### Uruchomienie wypływu

- ▶ Uruchomić splukiwanie za pomocą przycisku radiowego, przycisku na poręczy ściennej lub zdalnym uruchamianiu splukiwania.



Do celów testowych splukiwanie można uruchomić także za pomocą aplikacji Geberit.

# PL Usuwanie usterek

Usterka	Przyczyna	Usuwanie
Woda cały czas spływa do miski ustępowej.	Usterka oprogramowania	▶ Odłączyć zasilanie (bezpiecznik) na 10 sekund.
	Uszkodzenie techniczne	▶ Skontaktować się z osobą wykwalifikowaną.
Splukiwanie miski ustępowej jest niezadowolające.	Nieprawidłowo ustawiona ilość wody splukującej	▶ Skontaktować się z osobą wykwalifikowaną.
	Miska ustępowa zakamieniona	▶ Odkamienić miskę ustępową.
Nie można uruchomić splukiwania.	Usterka oprogramowania	▶ Odłączyć zasilanie (bezpiecznik) na 10 sekund.
	Awaria zasilania	▶ Sprawdzić zasilanie (bezpiecznik).
	Wyczerpane baterie w urządzeniu podnoszącym <sup>1)</sup>	▶ Wymienić baterie w urządzeniu podnoszącym. → Patrz „Wymiana baterii”, strona 131.
	Wyczerpane baterie w przycisku radiowym	▶ Wymienić baterie w przycisku radiowym. → Patrz instrukcja montażu przycisku radiowego.
	Rozłączone połączenie radiowe	▶ Ponownie nawiązać połączenie radiowe. → Patrz „Nawiązywanie połączenia radiowego”, strona 127.
	Uszkodzenie techniczne	▶ Skontaktować się z osobą wykwalifikowaną.

<sup>1)</sup> Poziom naładowania baterii można odczytać za pomocą aplikacji Geberit.

# Serwis

## Struktura rozdziału Serwis

Opisane w tym rozdziale czynności należy wykonywać zgodnie z odpowiednimi sekwencjami podanymi na rysunkach w załączniku.

## Zasady konserwacji

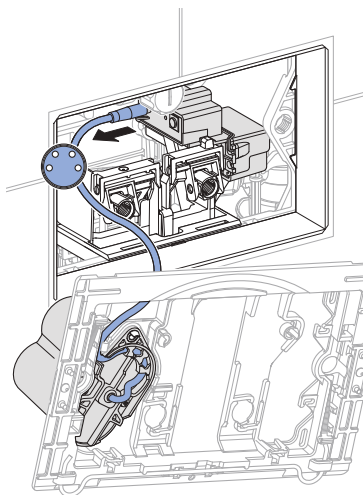
W systemach sterowania WC Geberit z zasilaniem bateryjnym baterie należy wymieniać co ok. 2 lata.

## Wymiana baterii

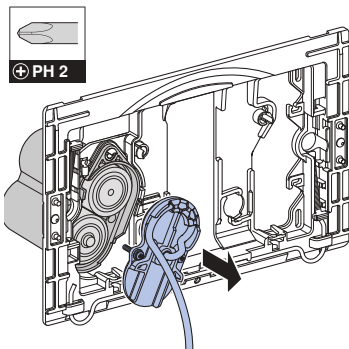
### Warunek

- 2 baterie zamienne (typ 1,5 V Mono/D/ LR20/AM-1, zalecane: Varta Industrial lub Panasonic Powerline) są w zestawie.
- Ramka montażowa jest zdemontowana.

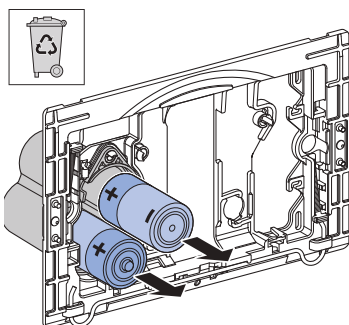
- 1 Odłączyć przewód zasilania.



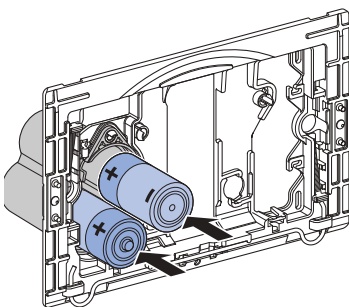
- 2 Otworzyć kieszeń na baterie.



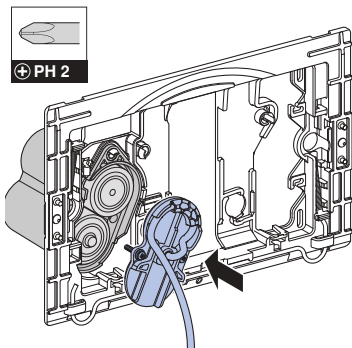
- 3 Wyjąć i właściwie zutylizować zużyte baterie.



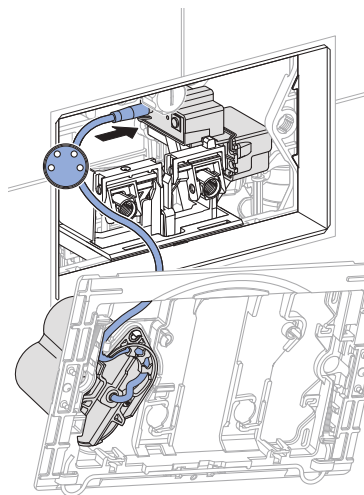
- 4 Włożyć nowe baterie.



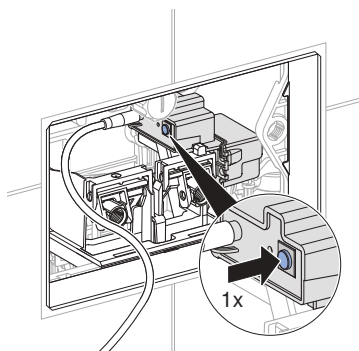
5 Zamknąć kieszeń na baterie.



6 Podłączyć przewód zasilania.

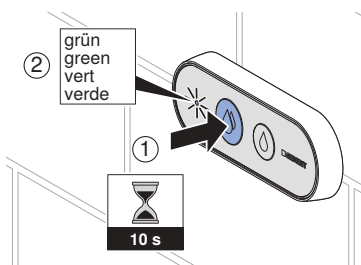
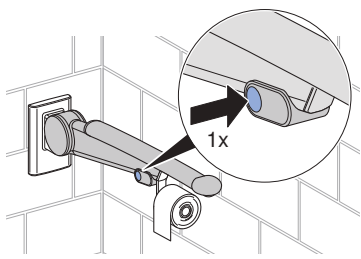
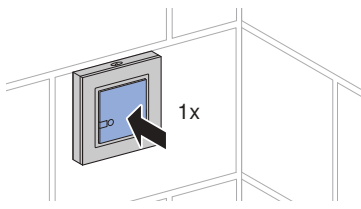


7 Nacisnąć przycisk na systemie spłukiwania WC (1x).

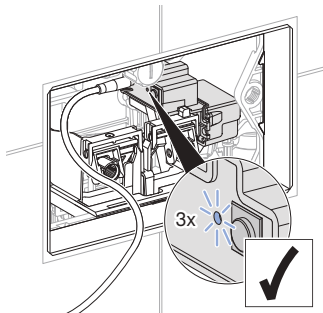


✓ Kontrolka miga (1x).

- 8** W ciągu 30 sekund nacisnąć przycisk radiowy pełnej ilości wody lub przycisk na poręczy ściiennej (1x).  
W przypadku zdalnego uruchamiania splukiwania Bluetooth® należy naciskać przycisk pełnej ilości wody przez 10 sekund, aż kontrolka zaświeci się na zielono.



- ✓ Kontrolka miga (3x). Połączenie radiowe zostało nawiązane.



- 9** Zamontować ramkę montażową.

## Składniki

Niniejszy produkt jest zgodny z wymogami dyrektywy 2011/65/UE (RoHS) (Ograniczenie użycia substancji niebezpiecznych w urządzeniach elektrycznych i elektronicznych).

## Utylizacja zużytego sprzętu elektrycznego i elektronicznego



Symbol przekreślonego pojemnika na odpady na kółkach oznacza, że zużyty sprzęt elektryczny i elektroniczny nie może być utylizowany razem z pozostałymi odpadami, lecz oddzielnie. Użytkownicy końcowi są prawnie zobowiązani do zwrotu zużytych urządzeń do publicznych zakładów utylizacji odpadów, dystrybutorów lub firmy Geberit w celu prawidłowej utylizacji. Wielu dystrybutorów sprzętu elektrycznego i elektronicznego jest zobowiązanych do nieodpłatnego odbioru zużytego sprzętu. W sprawie zwrotu do firmy Geberit należy skontaktować się z właściwym dystrybutorem lub serwisem.

Zużyte baterie i akumulatory, które nie są wbudowane na stałe w zużyтым urządzeniu, jak również lampy, które mogą być wyjęte ze zużytego urządzenia bez ich zniszczenia, muszą zostać oddzielnie przekazane do punktu utylizacji.

Jeżeli w zużyтым urządzeniu zapisane są dane osobowe, za ich usunięcie przed przekazaniem do punktu utylizacji odpowiadają sami użytkownicy końcowi.

# Biztonság

---

## A dokumentumról

Ez a dokumentum az elektronikus öblítőtartály működtetésű, hálózati vagy elemes működtetésű, rádiós, vezeték nélküli távvezérlős Geberit WC öblítés működtetések üzemeltetőihez és felhasználóihoz szól.

Ez a dokumentum a Bluetooth® interfésszel rendelkező WC öblítés működtetés modellekre vonatkozik. A WC öblítés működtetés típus táblája tartalmazza a „DLWC-07-A” vagy „DLWC-07-B” feliratot és a Geberit Csatlakozás logót.

## Rendeltetésszerű használat

Az elektronikus öblítőtartály működtetésű, hálózati vagy elemes működtetésű, rádiós, vezeték nélküli távvezérlős Geberit WC öblítés működtetés a Geberit Sigma falsík alatti öblítőtartályok öblítés működtetésére szolgál.

## Biztonsági előírások

- Az üzemeltető, illetve a felhasználó számára kizárólag az üzemeltetési útmutatóban meghatározott mértékű használat, ápolás és karbantartás engedélyezett.
- A terméken ne végezzen módosításokat, és ne szereljen fel rá további elemeket.
- Károsodásra vagy hibára utaló jelek esetén soka ne végezze saját maga a javítást.
- A javításokat kizárólag szakembereknek szabad végezniük eredeti pótalkatrészek és tartozékok felhasználásával.

## Műszaki adatok

	Hálózati működtetés	Elemes működtetés <sup>1)</sup>
Névleges feszültség	85–240 V AC	–
Hálózati frekvencia	50–60 Hz	–
Az elem típusa	–	LR20
Üzemi feszültség	12 V DC	3 V DC
Érintésvédelmi osztály	IP45	IP45
Maximális teljesítményfelvétel	4 W	4 W
Teljesítményfelvétel készenléti állapotban	0,15 W	0,15 W
Közbenső öblítési idő gyári beállítása	5 s	5 s
Közbenső öblítési idő beállítási tartománya	1–200 s	1–200 s
Közbenső öblítés gyári beállítása	24 h	24 h
Közbenső öblítés beállítási tartománya	1–168 h	1–168 h
Frekvencia rádiós, vezeték nélküli távvezérlő	868,4 MHz	
Rádiós, vezeték nélküli távvezérlő max. kimenő teljesítménye	5 dBm	
Vezeték nélküli technológia	Bluetooth® Low Energy <sup>2)</sup>	
Frekvenciatartomány	2400–2483,5 MHz	
Max. kimenő teljesítmény	4 dBm	

1) Akkumulátor élettartama: kb. 2 év vagy 50 000 öblítés

2) A Bluetooth® márka és logó a Bluetooth SIG, Inc. tulajdonát képezik és a Geberit licenccel használja azokat.

## Egyszerűsített EU-megfelelőségi nyilatkozat

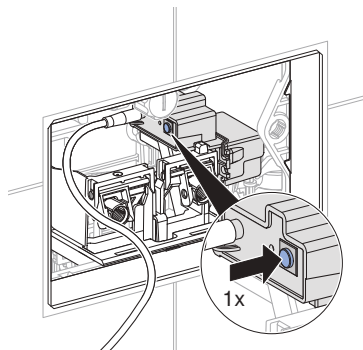
A Geberit International AG ezúton kijelenti, hogy az elektronikus öblítés működtetésű, hálózati üzemű vagy elemes működtetésű, rádiós, vezeték nélküli távvezérlős vagy Bluetooth® távműködtetésű Geberit WC öblítés működtetés rádióberendezése megfelel a 2014/53/EU irányelv előírásainak.

Az EU-megfelelőségi nyilatkozat teljes szövege elérhető a következő internetes címen:  
<https://doc.geberit.com/971248000.pdf>.

# Üzembe helyezés

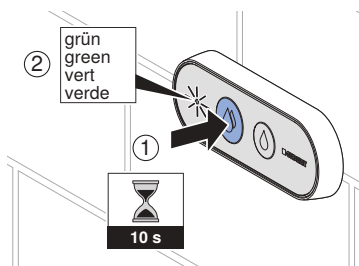
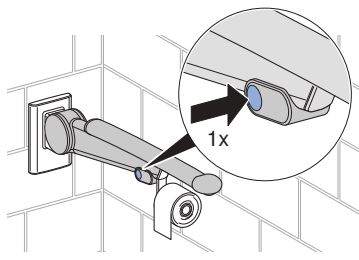
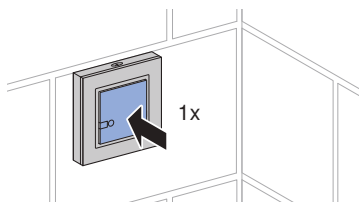
## Rádiókapcsolat létesítése

- 1** Nyomja meg a vízlevezérlés gombot (1x).

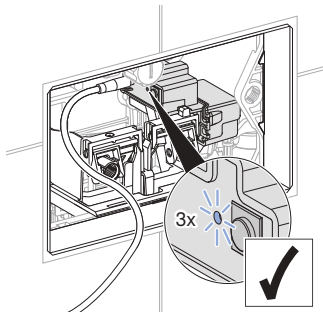


✓ A LED villog (1x).

- 2** 30 másodpercen belül nyomja meg a rádiós, vezeték nélküli távvezérlő nagy öblítővíz-mennyiség nyomógombját vagy a felhajtható kapaszkodó gombját (1x). Bluetooth® távműködtető esetén nyomja a nagy öblítővíz-mennyiség nyomógombot 10 másodpercig, amíg a LED zölden nem világít.



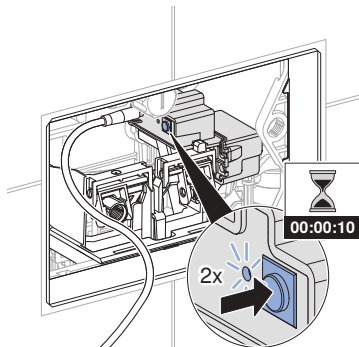
- ✓ A LED villog (3x). A rádiókapcsolat létrejött.



## Rádiókapcsolat bontása

A rádiókapcsolat meghibásodása esetén hasznos lehet a rádiókapcsolat bontása és újbóli létrehozása.

- 1 Tartsa nyomva a vízlevezérlés gombot 10 másodpercig, amíg a LED 2. alkalommal villog.



- ✓ A rádiókapcsolat megszakadt.

- 2 Állítsa helyre a rádiókapcsolatot. → Lásd „Rádiókapcsolat létesítése”, oldal 137.

# Kezelés

## Geberit Control alkalmazás

A Geberit Kontroll alkalmazás elérhető kezeléshez, beállításokhoz és karbantartáshoz. Az alkalmazás Bluetooth®-interfészen keresztül kommunikál a berendezéssel.



A Geberit Kontroll alkalmazás Android és iOS operációs rendszerű okostelefonokhoz a megfelelő App Store-ban ingyenesen elérhető.

### A készülék csatlakoztatása

- ▶ Olvassa be a QR-kódot, és kövesse a céloldalon található utasításokat.

DLWC-07-A



<https://gbrt.io/dsvF90E>

Geberit  
Control  
App



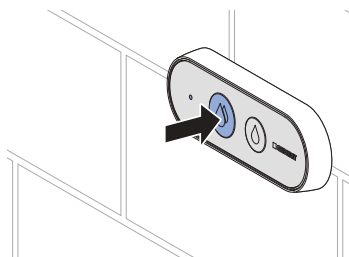
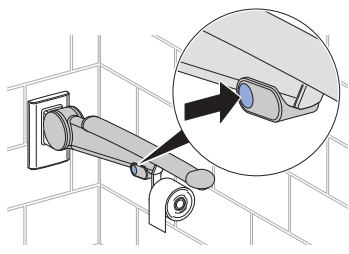
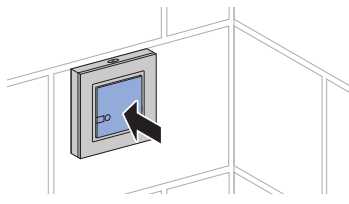
DLWC-07-B



<https://gbrt.io/dsvF90F>

### Öblíteni

- ▶ Öblítés indítása rádiós, vezeték nélküli távvezérlővel, felhajtható kapaszkodó gombjával vagy távműködtetővel.



Tesztelés céljából az öblítés egy Geberit alkalmazással is inicializálható.

# HU Üzemzavarok elhárítása

Üzemzavar	Ok	Megoldás
A WC-kerámiában folyamatosan folyik a víz.	Szoftverhiba	► Szakítsa meg az elektromos energia ellátást (kismegszakító a lakásban) 10 másodpercre.
	Műszaki hiba	► Lépjen kapcsolatba szakemberrel.
A WC-kerámia öblítése nem megfelelő.	Az öblítési mennyiség helytelenül van beállítva	► Lépjen kapcsolatba szakemberrel.
	WC-kerámia vízköves	► Vízkömentesítse a WC-kerámiát.
Az öblítést nem lehet elindítani.	Szoftverhiba	► Szakítsa meg az elektromos energia ellátást (kismegszakító a lakásban) 10 másodpercre.
	Áramkimaradás	► Ellenőrizze az elektromos energia ellátást (kismegszakító a lakásban).
	Az emelő berendezés elemei üresek <sup>1)</sup>	► Cserélje ki az emelő berendezés elemeit. → Lásd „Az elemek cseréje”, oldal 141.
	A rádiós, vezeték nélküli távvezérlő elemei üresek	► Cserélje ki a rádiós, vezeték nélküli távvezérlő elemeit. → Olvassa el a rádiós, vezeték nélküli távvezérlő szerelési útmutatóját.
	Rádiókapcsolat bontva	► Állítsa helyre a rádiókapcsolatot. → Lásd „Rádiókapcsolat létesítése”, oldal 137.
Műszaki hiba	► Lépjen kapcsolatba szakemberrel.	

<sup>1)</sup> Az elemek töltöttségi szintjét ellenőrizze egy Geberit alkalmazással.

# Karbantartás

## A Karbantartás fejezet felépítése

Az ebben a fejezetben megadott cselekvési utasításokat a mellékletben található, vonatkozó ábrákkal együtt kell végrehajtani.

## Karbantartási előírások

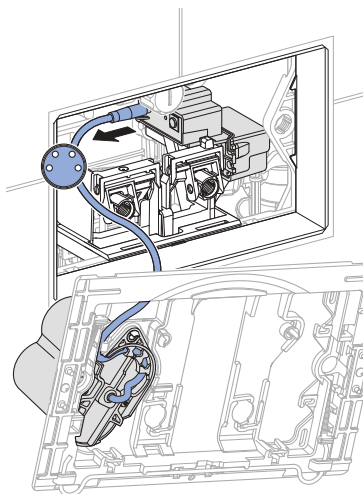
Az elemes működtetésű Geberit WC öblítés esetében az elemeket kb. 2 évente cserélni kell.

## Az elemek cseréje

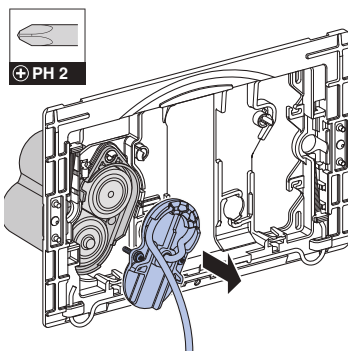
### Előfeltétel

- 2 db tartalékelemet (1,5 V Mono/D/ LR20/AM-1 típus, javaslat: Varta Industrial vagy Panasonic Powerline mellékeltünk.
- A működtetőlap-rögzítőkeret le van szerelve.

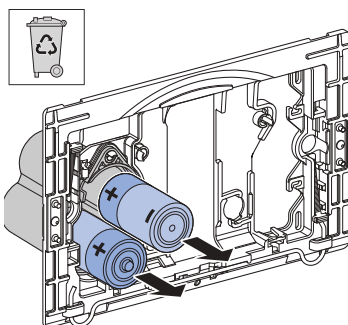
- 1 Húzza ki az elektromos energia ellátás kábelét.



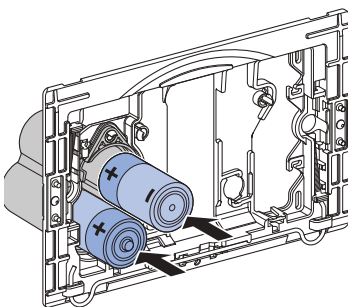
- 2 Nyissa ki az elem helyét.



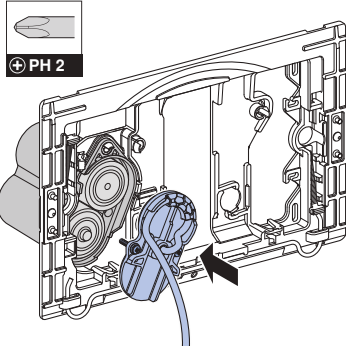
- 3 Vegye ki az elhasznált elemeket és szakszerűen ártalmatlanítsa őket.



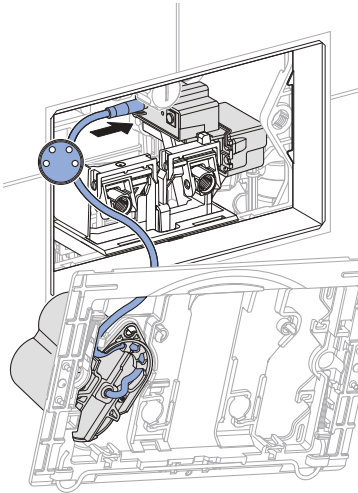
- 4 Helyezzen be új elemeket.



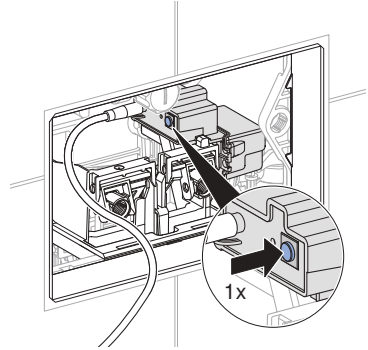
**5** Zárja be az elemtartót.



**6** Dugja be az elektromos energia ellátás kábelét.

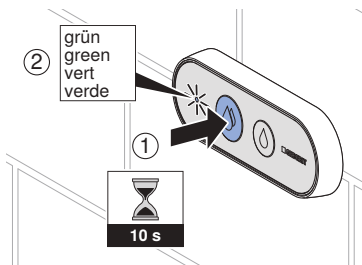
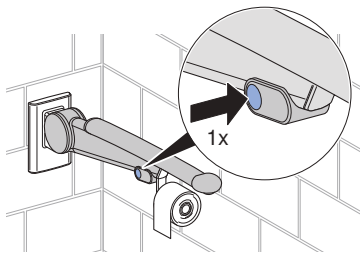
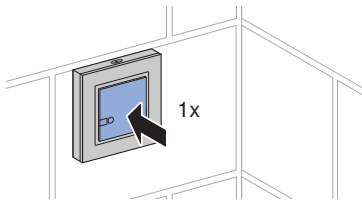


**7** Nyomja meg a vizelevezérlés gombot (1x).

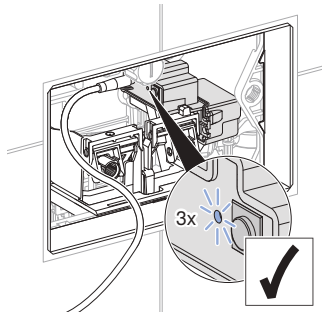


✓ A LED villog (1x).

- 8** 30 másodpercen belül nyomja meg a rádiós, vezeték nélküli távvezérlő nagy öblítővíz-mennyiség nyomógombját vagy a felhajtható kapaszkodó gombját (1x). Bluetooth® távműködtető esetén nyomja a nagy öblítővíz-mennyiség nyomógombot 10 másodpercig, amíg a LED zölden nem világít.



- ✓ A LED villog (3x). A rádiókapcsolat létrejött.



- 9** Szerelje fel a működtetőlap-rögzítőkeretet.

## Anyagösszetétel

Ez a termék megfelel az egyes veszélyes anyagok elektromos és elektronikus berendezésekben való alkalmazásának korlátozásáról szóló 2011/65/EU (RoHS) irányelv követelményeinek.

## Az elektromos és elektronikus berendezések hulladékainak ártalmatlanítása



Az áthúzott kerekes szeméteskukát ábrázoló szimbólum azt jelenti, hogy az elektromos és elektronikus berendezések hulladékait nem szabad a kommunális szemétkukába dobni, hanem külön kell ártalmatlanítani. A végfelhasználók a jogszabályok értelmében kötelesek visszaadni a régi berendezéseket szakszerű ártalmatlanítás céljából a közhasznú hulladékgazdálkodási hatóságoknak, a forgalmazóknak vagy a Geberit vállalatnak. Az elektromos és elektronikus berendezések forgalmazóinak jelentős része köteles az elektromos és elektronikus berendezések hulladékait díjmentesen visszavenni. A Geberit vállalathoz való visszaküldéssel kapcsolatban érdeklődjön az illetékes nagykereskedőnél vagy szervizcégnél.

A régi elemeket és akkumulátorokat, amelyek nincsenek beépítve a régi berendezésbe, valamint a lámpákat, amelyek roncsolásmentesen kivehetőek a régi berendezésből, el kell távolítani, mielőtt a régi berendezést leadja a hulladéklerakóba.

Amennyiben a régi berendezésben személyes adatok vannak tárolva, a végfelhasználó felelőssége azok törlése, mielőtt a berendezést leadja a hulladéklerakóba.

# Bezpečnosť

---

## O tomto dokumente

Tento dokument je určený pre prevádzkovateľa a používateľa ovládania splachovania WC Geberit s elektronickým spúšťaním splachovania, napájaním zo siete alebo batériou, cez rádiové tlačidlo.

Tento dokument platí pre vyhotovenie tohto ovládania splachovania WC s rozhraním Bluetooth®. Toto ovládanie splachovania WC je na typovom štítku označené ako „DLWC-07-A“ alebo „DLWC-07-B“ a logom Geberit Connect.

## Použitie v súlade s určením

Ovládanie splachovania WC Geberit s elektronickým spúšťaním splachovania, napájaním zo siete alebo batériou, cez rádiové tlačidlo, je určené na spúšťanie splachovania pri podomietkových splachovacích nádržkách Geberit Sigma.

## Bezpečnostné pokyny

- Prevádzkovateľ alebo používateľ smie obsluhu, starostlivosť a údržbu vykonávať len v súlade s týmto návodom na obsluhu.
- Na výrobku nevykonávajte žiadne zmeny alebo dodatočné inštalácie.
- Pri známkach poškodenia alebo poruchy nikdy neopravujte sami.
- Opravy smú vykonávať len kvalifikované osoby a len s použitím originálnych náhradných dielov a príslušenstva.

# SK Popis výrobku

## Technické údaje

	Napájanie zo siete	Napájanie batériou <sup>1)</sup>
Menovité napätie	85–240 V AC	–
Sieťová frekvencia	50–60 Hz	–
Typ batérie	–	LR20
Prevádzkové napätie	12 V DC	3 V DC
Spôsob ochrany	IP45	IP45
Maximálny príkon	4 W	4 W
Príkon pohotovostného režimu	0,15 W	0,15 W
Výrobné nastavenie doby intervalového splachovania	5 s	5 s
Rozsah nastavenia doby intervalového splachovania	1–200 s	1–200 s
Výrobné nastavenie intervalového splachovania	24 h	24 h
Rozsah nastavenia intervalového splachovania	1–168 h	1–168 h
Rádiové tlačidlo frekvencie	868,4 MHz	
Rádiové tlačidlo maximálneho výstupného výkonu	5 dBm	
Rádiová technológia	Bluetooth® Low Energy <sup>2)</sup>	
Rozsah frekvencie	2400-2483,5 MHz	
Maximálny výstupný výkon	4 dBm	

1) Životnosť batérie: cca 2 roky alebo 50 000 spláchnutí

2) Značka Bluetooth® a príslušné logá sú majetkom spoločnosti Bluetooth SIG, Inc. a spoločnosť Geberit ich používa na základe licencie.

## Zjednodušené vyhlásenie o zhode EÚ

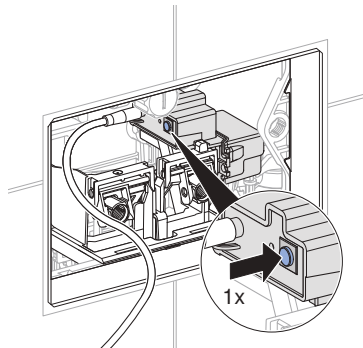
Spoločnosť Geberit International AG týmto vyhlasuje, že typ rádiového zariadenia ovládania splachovania WC Geberit s elektronickým spúšťaním splachovania, napájanie zo siete alebo batériou, pre rádiové tlačidlo alebo Bluetooth® oddialené ovládanie, je v súlade so smernicou 2014/53/EÚ.

Úplné znenie vyhlásenia o zhode EÚ je k dispozícii na tejto internetovej adrese:  
<https://doc.geberit.com/971248000.pdf>.

# Uvedenie do prevádzky

## Vytvoriť rádiové spojenie

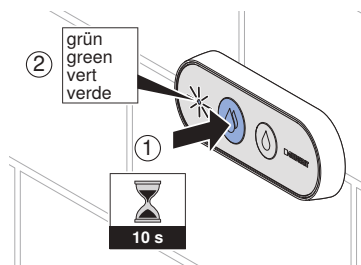
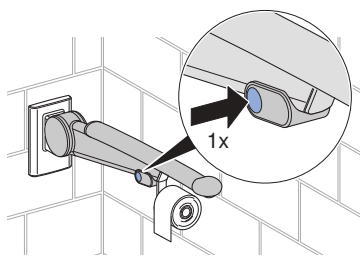
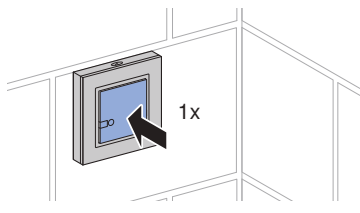
- 1** Stlačte tlačidlo na ovládaní (1-krát).



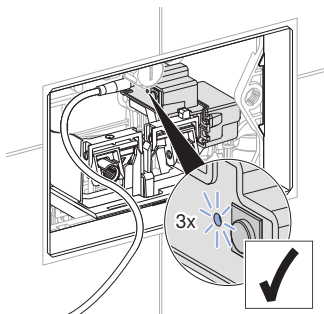
- ✓ LED dióda bliká (1-krát).

- 2** Do 30 sekúnd stlačte na rádiovom tlačidle tlačidlo pre úplné spláchnutie alebo tlačidlo na sklopnom opornom ramene (1-krát).

Pri oddialenom ovládaní stlačte Bluetooth® tlačidlo pre úplné spláchnutie na 10 sekúnd, kým sa kontrolka LED nerozsvieti nazeleno.



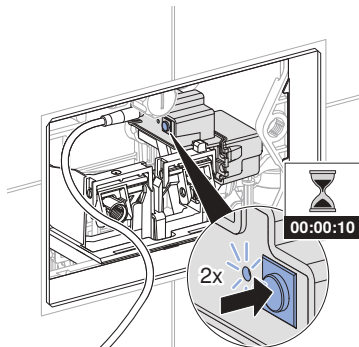
- ✓ LED dióda bliká (3-krát). Rádiové spojenie bolo vytvorené.



## Odpojiť rádiové pripojenie

Ak sa vyskytnú problémy s rádiovým spojením, môže pomôcť odpojenie a obnovenie rádiového spojenia.

- 1 Stlačte a podržte tlačidlo na ovládaní na 10 sekúnd, kým LED dióda 2. raz zabliká.



- ✓ Rádiové spojenie je odpojené.

- 2 Obnovte rádiové spojenie. → Pozrite si „Vytvoríť rádiové spojenie“, strana 147.

## Aplikácia Geberit Control

Aplikácia Geberit Control je k dispozícii na obsluhu, nastavenia a údržbu. Aplikácia komunikuje so zariadením cez rozhranie Bluetooth®.



Aplikácia Geberit Control je pre smartfóny s operačným systémom Android a iOS bezplatne dostupná na príslušnom portáli App Store.

### Vytvorenie spojenia so zariadením

- Naskenujte QR kód a riadte sa pokynmi na cieľovej stránke.

DLWC-07-A



<https://gbrt.io/dsv-F90E>

Geberit  
Control  
App



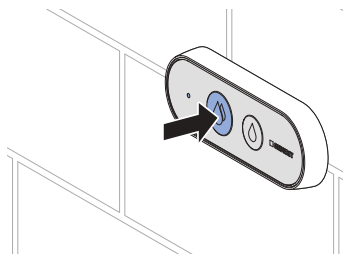
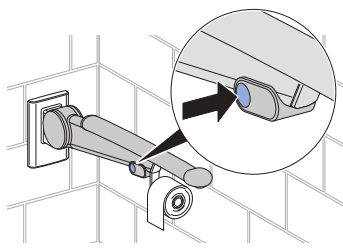
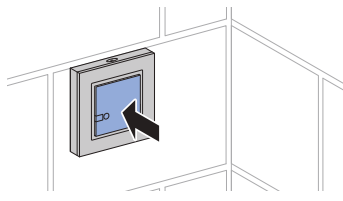
DLWC-07-B



<https://gbrt.io/dsv-F90F>

### Spustenie splachovania

- Spúšťanie splachovania rádiovým tlačidlom, tlačidlom na sklopnom opornom ramene alebo oddialeným ovládaním.



Na testovacie účely môžete splachovanie spustiť aj pomocou aplikácie Geberit.

# SK Odstraňovanie porúch

Porucha	Príčina	Odstránenie
Do keramiky WC neustále tečie voda.	Porucha softvéru	► Na 10 sekúnd prerušte napájanie prúdom (bytová poisťka).
	Technická porucha	► Obráťte sa na kvalifikovanú osobu.
Vyplachovanie keramiky WC nie je uspokojivé.	Splachovacie množstvá sú nesprávne nastavené	► Obráťte sa na kvalifikovanú osobu.
	Keramiky WC je zanesená vodným kameňom	► Odvápňte keramiky WC.
Splachovanie sa nedá spustiť.	Porucha softvéru	► Na 10 sekúnd prerušte napájanie prúdom (bytová poisťka).
	Výpadok prúdu	► Skontrolujte napájanie prúdom (bytová poisťka).
	Batérie zdvíhacieho mechanizmu sú prázdne <sup>1)</sup>	► Vymeňte batérie zdvíhacieho mechanizmu. → Pozrite si „Výmena batérií“, strana 151.
	Batérie rádiového tlačidla prázdne	► Vymeňte batérie rádiového tlačidla. → Pozrite si návod na montáž rádiového tlačidla.
	Rádiové spojenie odpojené	► Nanovo nadviažte rádiové spojenie. → Pozrite si „Vytvoríť rádiové spojenie“, strana 147.
	Technická porucha	► Obráťte sa na kvalifikovanú osobu.

<sup>1)</sup> Stav nabitia batérií možno načítať pomocou aplikácie Geberit.

# Údržba

## Zloženie kapitoly údržba

Príkazy na činnosť uvedené v tejto kapitole sa musia vykonať spolu s príslušnou obrázkovou časťou v prílohe.

## Pravidlá údržby

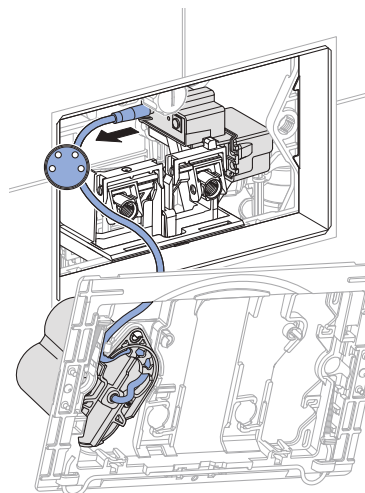
V prípade ovládání WC Geberit napájaných batériou je potrebné približne každé 2 roky batérie vymeniť.

## Výmena batérií

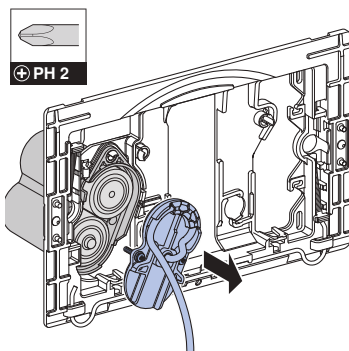
### Predpoklad

- 2 náhradné batérie (typ 1,5 V Mono/D/ LR20/AM-1, odporúčanie: Varta Industrial alebo Panasonic Powerline) sú priložené.
- Upevňovací rám je odmontovaný.

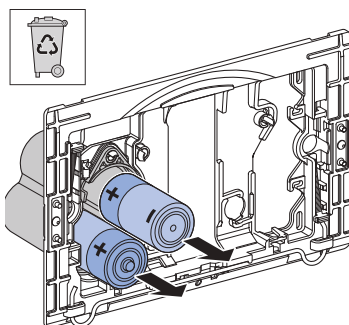
- 1 Vytiahnite kábel napájania prúdom.



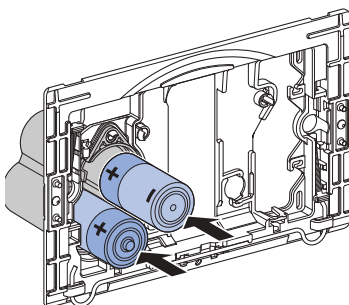
- 2 Otvorte priečinok pre batériu.



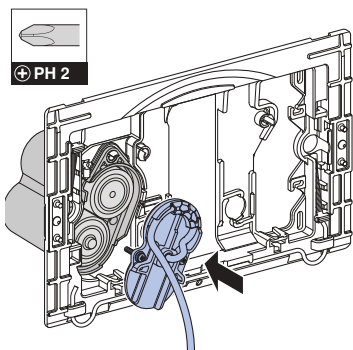
- 3 Vyberte a odborné zneškodnite batérie.



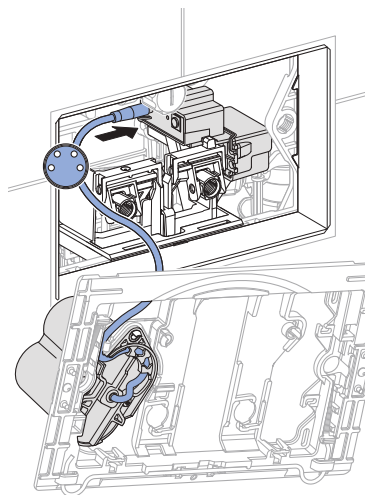
- 4 Vložte nové batérie.



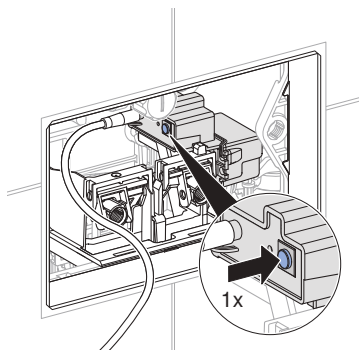
5 Zatvorte priečinok pre batériu.



6 Zasuňte kábel napájania prúdom.

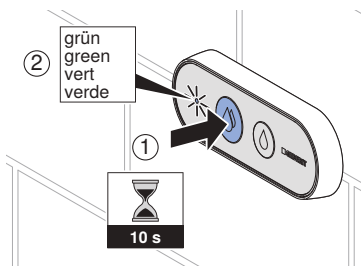
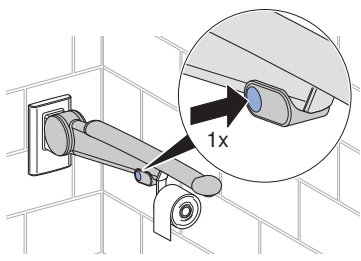
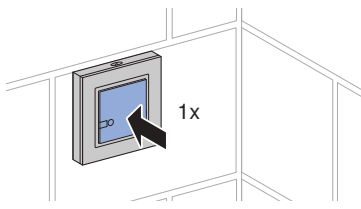


7 Stlačte tlačidlo na ovládání (1-krát).

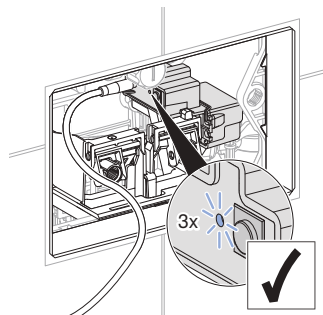


✓ LED dióda bliká (1-krát).

- 8** Do 30 sekúnd stlačte na rádiom tlačidlo tlačidlo pre úplné spláchnutie alebo tlačidlo na sklopnom opornom ramene (1-krát).  
Pri oddialenom ovládaní stlačte Bluetooth® tlačidlo pre úplné spláchnutie na 10 sekúnd, kým sa kontrolka LED nerozsvieti nazeleno.



- ✓ LED dióda bliká (3-krát).  
Bezdrôtové spojenie je nadviazané.



- 9** Namontujte upevňovací rám.

## Obsiahnuté materiály

Tento výrobok je v zhode s požiadavkami smernice 2011/65/EÚ (RoHS) (obmedzenie používania určitých nebezpečných látok v elektrických a elektronických zariadeniach).

## Likvidácia starých elektrických a elektronických zariadení



Symbol prečiarknutého odpadkového koša na kolieskach znamená, že použité elektrické a elektronické zariadenia sa nesmú likvidovať s netriedeným odpadom, ale musia sa likvidovať oddelene. Koncoví používatelia sú zo zákona povinní likvidovať použité zariadenia v rámci triedeného odpadu, alebo odovzdaním distribútorovi alebo Geberit. Mnohí distribútori elektrických a elektronických zariadení sú povinní bezplatne prevziať späť odpad z elektrických a elektronických zariadení. Ak chcete zariadenie vrátiť Geberit, obráťte sa na zodpovednú predajnú alebo servisnú spoločnosť.

Vybité batérie a akumulátory, ktoré nie sú súčasťou použitých spotrebičov, ako aj žiarovky, ktoré možno vybrať z použitého spotrebiča bez poškodenia, musia byť pred dodaním na miesto likvidácie oddelené od použitého spotrebiča.

Ak sú v použítom zariadení uložené osobné údaje, za ich vymazanie pred odovzdaním na miesto likvidácie sú zodpovední samotní koncoví používatelia.

# Bezpečnost

---

## K tomuto dokumentu

Tento dokument je určen provozovatelům a uživatelům ovládání WC Geberit s elektronickým spouštěním splachování, napájením ze sítě nebo z baterie, pro rádiové tlačítko.

Tento dokument je určen pro provedení tohoto ovládání WC s rozhraním Bluetooth®. Toto ovládání WC je vyznačeno na výrobním štítku pomocí „DLWC-07-A“ nebo „DLWC-07-B“ a loga Geberit Connect.

## Použití v souladu s určením

Ovládání WC Geberit s elektronickým spouštěním splachování, napájením ze sítě nebo z baterie, pro rádiové tlačítko, je určeno k spouštění splachování splachovacích nádržek pod omítku Geberit Sigma.

## Bezpečnostní pokyny

- Provozovatel nebo uživatel smí provádět pouze takovou obsluhu, péči a údržbu, jak je popsáno v tomto návodu k obsluze.
- Neprovádějte na výrobku žádné změny nebo dodatečné instalace.
- Při příznacích poškození nebo vady výrobek nikdy sami neopravujte.
- Opravy může provádět pouze odborný pracovník pomocí originálních náhradních dílů a dílů příslušenství.

## Technické informace

	Napájení ze sítě	Napájení z baterie <sup>1)</sup>
Jmenovité napětí	85–240 V AC	–
Síťová frekvence	50–60 Hz	–
Typ baterie	–	LR20
Provozní napětí	12 V DC	3 V DC
Druh ochrany	IP45	IP45
Maximální příkon v pohotovostním stavu	4 W	4 W
Příkon v klidu	0,15 W	0,15 W
Intervalová doba proplachování, nastavení ve výrobě	5 s	5 s
Intervalová doba proplachování, rozsah nastavení	1–200 s	1–200 s
Interval proplachu, nastavení ve výrobě	24 h	24 h
Interval proplachu, rozsah nastavení	1–168 h	1–168 h
Frekvence rádiového tlačítka	868,4 MHz	
Maximální výstupní výkon rádiového tlačítka	5 dBm	
Rádiová technologie	Bluetooth® Low Energy <sup>2)</sup>	
Frekvenční rozsah	2400–2483,5 MHz	
Maximální výstupní výkon	4 dBm	

1) Životnost baterie: cca 2 roky nebo 50 000 spláchnutí

2) Značka Bluetooth® a její loga jsou vlastnictvím společnosti Bluetooth SIG, Inc. a Geberit je používá na základě licence.

## Zjednodušené prohlášení o shodě EU

Společnost Geberit International AG tímto prohlašuje, že typ rádiového zařízení pro ovládání WC Geberit s elektronickým spuštěním splachování, napájením ze sítě nebo z baterie, pro rádiové tlačítko nebo oddálené ovládání Bluetooth®, splňuje požadavky směrnice 2014/53/EU.

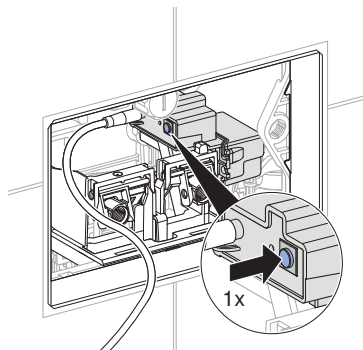
Úplné znění prohlášení o shodě EU je k dispozici na této internetové adrese:

<https://doc.geberit.com/971248000.pdf>.

# Uvedení do provozu

## Navázání rádiového spojení

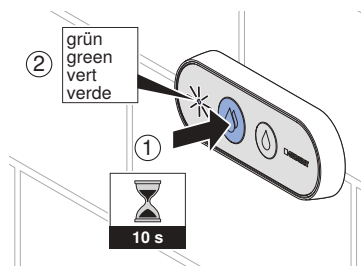
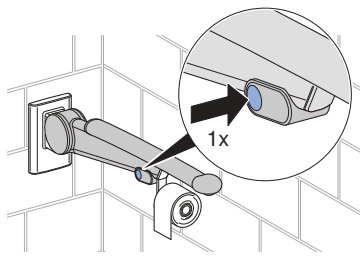
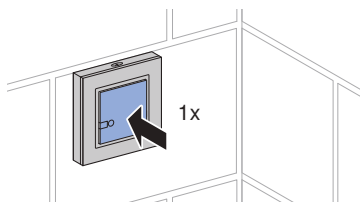
- 1** Stiskněte tlačítko na řídicí jednotce (1x).



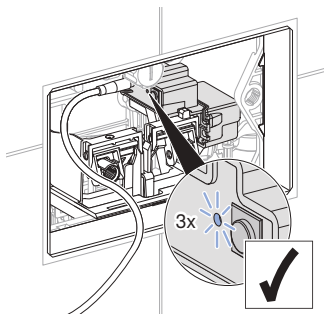
✓ LED blikne (1x).

- 2** Do 30 sekund stiskněte ovládací tlačítko velkého spláchnutí rádiového tlačítka nebo tlačítko na podpěře (1x).

V případě oddáleného ovládání Bluetooth® stiskněte ovládací tlačítko velkého spláchnutí na dobu 10 sekund, dokud se LED nerozsvítí zeleně.



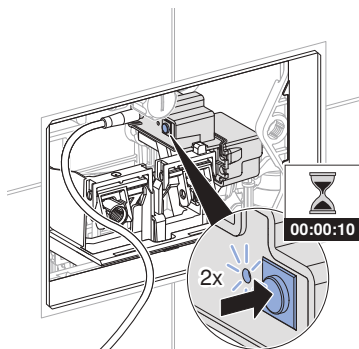
- ✓ LED blikne (3x). Rádiové spojení je navázáno.



## Přerušení rádiového spojení

V případě problémů s rádiovým spojením může pomoci, když se rádiové spojení přeruší a znovu naváže.

- 1 Stiskněte a podržte tlačítko na řídicí jednotce po dobu 10 sekund, dokud LED podruhé neblinkne.



- ✓ Rádiové spojení je přerušeno.

- 2 Obnovte rádiové spojení. → Viz „Navázání rádiového spojení“, Strana 157.

# Ovládání

## Aplikace Geberit Control

Pro uvedení do provozu, nastavení a údržbu je k dispozici aplikace Geberit Control. Aplikace komunikuje se zařízením přes rozhraní Bluetooth®.



Aplikace Geberit Control je zdarma k dostání pro chytré telefony se systémem Android a iOS na příslušném portálu App Store.

## Navázání spojení se zařízením

- Naskenujte QR kód a postupujte podle pokynů na vstupní stránce.

DLWC-07-A



<https://gbrt.io/dsvF90E>

Geberit  
Control  
App



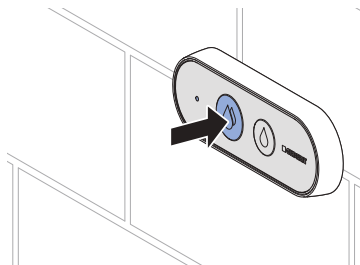
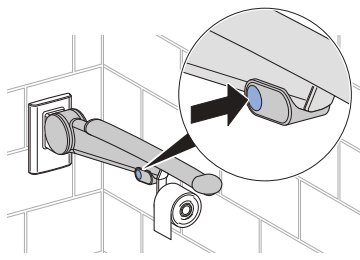
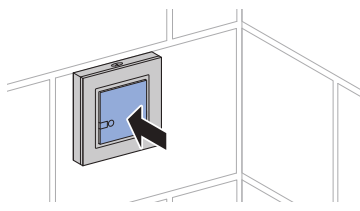
DLWC-07-B



<https://gbrt.io/dsvF90F>

## Iniciace spláchnutí

- Spusťte spláchnutí pomocí rádiového tlačítka, tlačítka na podpěře nebo pomocí oddáleného ovládání.



Pro účely testování lze spláchnutí iniciovat také pomocí aplikace Geberit.

# CS Odstraňování poruch

Porucha	Příčina	Odstranění
Do WC keramiky neustále proudí voda.	Chyba softwaru	▶ Přerušte napájení elektrickým proudem (bytová pojistka) na dobu 10 sekund.
	Technická závada	▶ Kontaktujte odborného pracovníka.
Výplach WC keramiky není uspokojivý.	Nesprávně nastavená splachovací množství	▶ Kontaktujte odborného pracovníka.
	Zvápenatělá WC keramika	▶ Odvápněte WC keramiku.
Spláchnutí nelze spustit.	Chyba softwaru	▶ Přerušte napájení elektrickým proudem (bytová pojistka) na dobu 10 sekund.
	Výpadek proudu	▶ Zkontrolujte napájení elektrickým proudem (bytová pojistka).
	Baterie zvedacího zařízení jsou vybité <sup>1)</sup>	▶ Vyměňte baterie zvedacího zařízení. → Viz „Výměna baterií“, Strana 161.
	Vybité baterie rádiového tlačítka	▶ Vyměňte baterie rádiového tlačítka. → Viz návod k montáži rádiového tlačítka.
	Přerušené rádiové spojení	▶ Obnovte rádiové spojení. → Viz „Navázání rádiového spojení“, Strana 157.
	Technická závada	▶ Kontaktujte odborného pracovníka.

<sup>1)</sup> Stav nabití baterií lze zjistit pomocí aplikace Geberit.

# Údržba

## Uspořádání kapitoly Údržba

Návody k jednání uvedené v této kapitole se musí dodržovat spolu s příslušnými posloupnostmi obrázků v příloze.

## Pravidla údržby

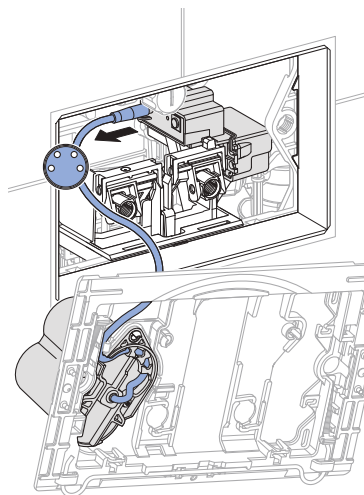
U ovládání WC Geberit s napájením z baterie se musí po cca 2 letech baterie vyměnit.

## Výměna baterií

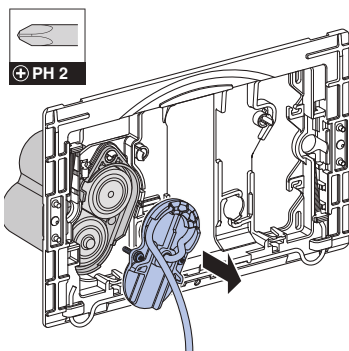
### Předpoklad

- K dispozici jsou 2 náhradní baterie (typ 1,5 V mono/D/LR20/AM-1, doporučení: Varta Industrial nebo Panasonic Powerline).
- Upevňovací rámeček je odmontovaný.

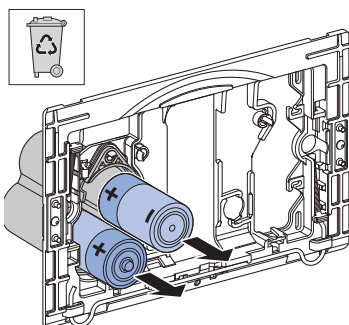
- 1 Odpojte kabel napájení elektrickým proudem.



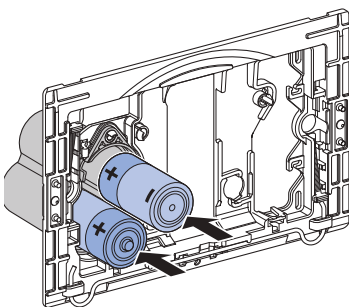
- 2 Otevřete pouzdro pro baterii.



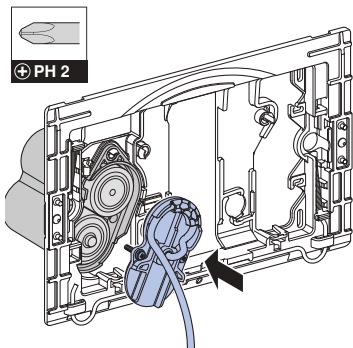
- 3 Baterie vyjměte a odborně je zlikvidujte.



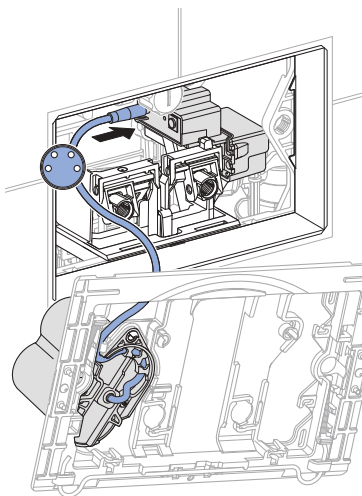
- 4 Vložte nové baterie.



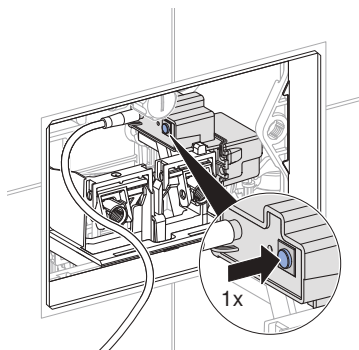
**5** Zavřete pouzdro na baterie.



**6** Zapojte kabel napájení elektrickým proudem.

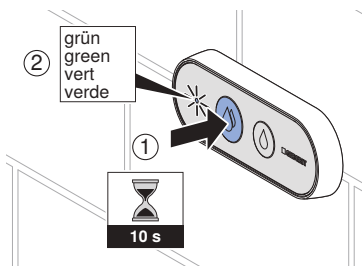
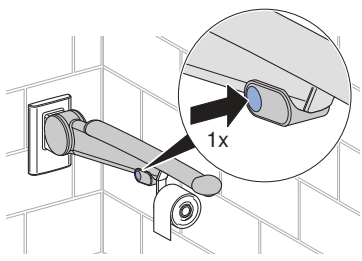
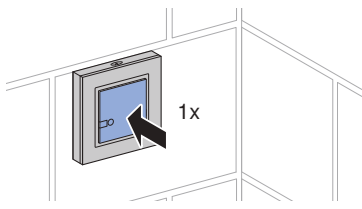


**7** Stiskněte tlačítko na řídicí jednotce (1x).

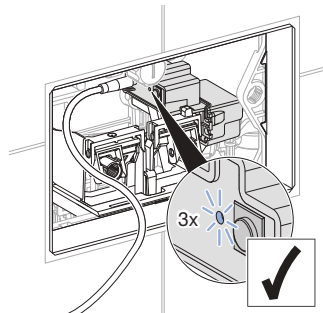


✓ LED blikne (1x).

- 8** Do 30 sekund stiskněte ovládací tlačítko velkého spláchnutí rádiového tlačítka nebo tlačítko na podpěře (1x).  
V případě oddáleného ovládání Bluetooth® stiskněte ovládací tlačítko velkého spláchnutí na dobu 10 sekund, dokud se LED nerozsvítí zeleně.



- ✓ LED blikne (3x). Rádiové spojení je navázáno.



- 9** Namontujte upevňovací rámeček.

## Složení

Tento výrobek splňuje požadavky směrnice 2011/65/EU (RoHS) (omezené používání určitých nebezpečných látek v elektrických a elektronických zařízeních).

## Likvidace starých elektrických a elektronických zařízení



Symbol přeškrtnuté popelnice na kolečkách znamená, že stará elektrická a elektronická zařízení se nesmí likvidovat spolu se zbytkovým odpadem, nýbrž se musí likvidovat odděleně. Koncoví uživatelé jsou ze zákona povinni odevzdat stará zařízení k odborné likvidaci veřejnoprávním subjektům pověřeným nakládáním s odpady, distributorům nebo společnosti Geberit. Řada distributorů elektrických a elektronických zařízení je povinna stará elektrická a elektronická zařízení bezplatně zpětně odebírat. Pro vrácení společnosti Geberit je třeba kontaktovat příslušnou distribuční nebo servisní společnost.

Staré baterie a akumulátory, které nejsou pevnou součástí starého zařízení, jakož i žárovky, které lze ze starého zařízení vyjmout, aniž by došlo k jejich zničení, je nutné před odevzdáním do sběrný nebo místa likvidace oddělit od starého zařízení.

Pokud jsou ve starém zařízení uloženy osobní údaje, jsou koncoví uživatelé před odevzdáním na místo likvidace sami odpovědní za jejich vymazání.

# Varnost

---

## O tem dokumentu

Ta dokument je namenjen upravljavcem in uporabnikom upravljanja WC-ja Geberit z elektronskim aktiviranjem splakovanja, omrežnim delovanjem ali delovanjem na baterije, za tipko za radijsko aktiviranje.

Ta dokument se nanaša na izvedbo tega upravljanja WC-ja z vmesnikom Bluetooth®. To upravljanje WC-ja je na tipki tablici označeno z »DLWC-07-A« ali »DLWC-07-B« in logotipom Geberit Connect.

## Namenska uporaba

Upravljanje WC-ja Geberit z elektronskim aktiviranjem splakovanja, omrežnim delovanjem ali delovanjem na baterije, za tipko za radijsko aktiviranje, je namenjeno aktiviranju splakovanja PO splakovalnika Geberit Sigma.

## Varnostna navodila

- Upravljanje, nego in servis lahko opravlja upravljavec ali uporabnik le do mere, ki je opisana v teh navodilih za uporabo.
- Izdelka ne spreminjajte ali dodatno opremljajte.
- Pri znakih poškodbe ali okvare popravil nikoli ne izvajajte sami.
- Popravila lahko izvajajo samo strokovnjaki. Pri tem smejo uporabljati le originalne nadomestne dele in pribor.

## Tehnični podatki

	Omrežno delovanje	Delovanje na baterije <sup>1)</sup>
Nazivna napetost	85–240 V AC	–
Omrežna frekvenca	50–60 Hz	–
Tip baterije	–	LR20
Obratovalna napetost	12 V DC	3 V DC
Vrsta zaščite	IP45	IP45
Maksimalna poraba energije	4 W	4 W
Poraba energije v stanju pripravljenosti	0,15 W	0,15 W
Tovarniška nastavitve časa intervalnega splakovanja	5 s	5 s
Območje nastavitve časa intervalnega splakovanja	1–200 s	1–200 s
Tovarniška nastavitve intervalnega splakovanja	24 h	24 h
Območje nastavitve intervalnega splakovanja	1–168 h	1–168 h
Frekvenčna tipka za radijsko aktiviranje	868,4 MHz	
Največja izhodna moč tipke za radijsko aktiviranje	5 dBm	
Radijska tehnologija	Bluetooth® Low Energy <sup>2)</sup>	
Frekvenčno območje	2400–2483,5 MHz	
Maksimalna izhodna moč	4 dBm	

- 1) Življenjska doba baterije: približno 2 leti ali 50.000 splakovanj
- 2) Znamka Bluetooth® in njeni logotipi so last družbe Bluetooth SIG, Inc. ter jih Geberit uporablja na podlagi licence.

## Poenostavljena izjava EU o skladnosti

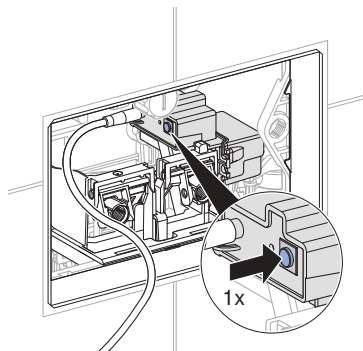
S tem družba Geberit International AG izjavlja, da je tip radijske opreme krmiljenja za pisoar Geberit z elektronskim aktiviranjem splakovanja, omrežnim delovanjem ali delovanjem na baterije, za tipko za radijsko aktiviranje ali daljinsko aktiviranje splakovanja prek Bluetooth®, skladen z direktivo 2014/53/EU.

Celotno besedilo izjave EU o skladnosti je na voljo na naslednjem spletnem naslovu:  
<https://doc.geberit.com/971248000.pdf>.

# Zagon

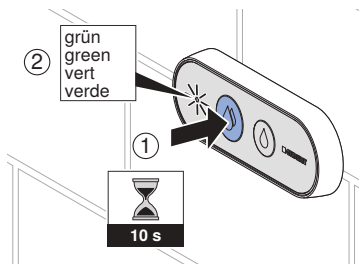
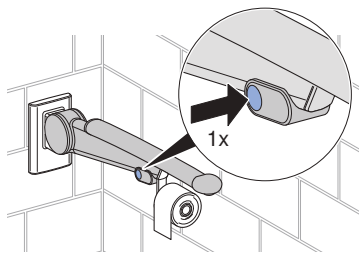
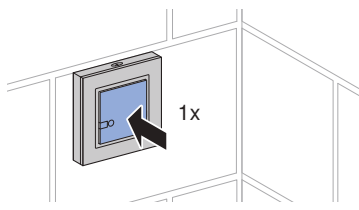
## Vzpostavitev radijske povezave

- 1** Pritisnite tipko na upravljanju WC-ja (1x).

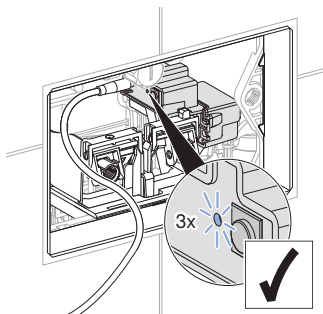


✓ LED-dioda utripne (1x).

- 2** V 30 sekundah pritisnite tipko za maksimalno količino tipke za radijsko aktiviranje ali tipko na dvignem podpornem držaju (1x).  
Za daljinsko aktiviranje splakovanja Bluetooth® pritisnite tipko za maksimalno količino in jo držite pritisnjeno 10 sekund, dokler LED-dioda ne sveti zeleno.



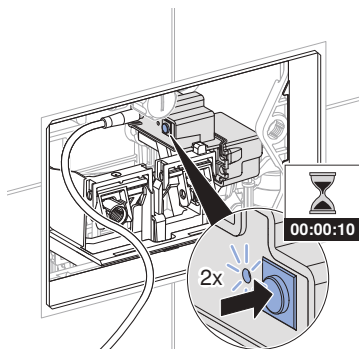
- ✓ LED-dioda utripne (3x). Radijska povezava je vzpostavljena.



## Prekinitev radijske povezave

Če se pojavijo težave z radijsko povezavo, lahko pomaga, če povezavo prekinete in ponovno vzpostavite.

- 1 Pritisnite in držite tipko na upravljanju WC-ja 10 sekund, dokler LED-dioda ne utripne drugič.



- ✓ Radijska povezava je prekinjena.

- 2 Obnovite radijsko povezavo.  
→ Glejte »Vzpostavitev radijske povezave«, stran 167.

# Upravljanje

## Aplikacija Geberit Control

Aplikacija Geberit Control je na voljo za upravljanje, nastavitve in vzdrževanje. Aplikacija komunicira z napravo prek vmesnika Bluetooth®.



Aplikacija Geberit Control je brezplačno na voljo za pametne telefone z operacijskima sistemoma Android in iOS v trgovini App Store.

### Vzpostavitev povezave z napravo

- ▶ Skenirajte kodo QR in sledite navodilom na ciljni strani.

DLWC-07-A



<https://gbrt.io/dsv-F90E>

Geberit  
Control  
App



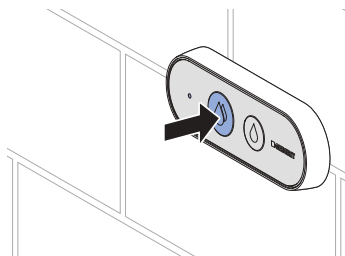
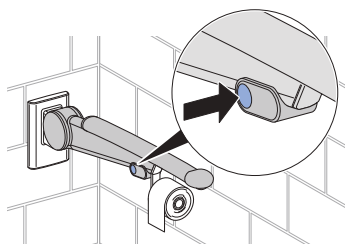
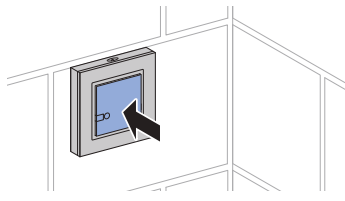
DLWC-07-B



<https://gbrt.io/dsv-F90F>

### Aktiviranje splakovanja

- ▶ Sprožite splakovanje s tipko za radijsko aktiviranje, s tipko na dvižnem podpornem držaju ali s daljinskim aktiviranjem splakovanja.



Za preskusne namene se lahko splakovanje sproži tudi z aplikacijo Geberit.

# SL Odpravljanje motenj

Motnja	Vzrok	Odprava
Stalen dotok vode v WC-keramiko.	Motnja programske opreme	► Prekinite oskrbo z električno energijo (varovalka) za 10 sekund.
	Tehnična okvara	► Obrnite se na strokovnjaka.
Splakovanje WC-keramike ni zadostno.	Nepravilna nastavitve količine splakovanja	► Obrnite se na strokovnjaka.
	WC-keramika obložena z vodnim kamnom	► Odstranite vodni kamen na WC-keramiki.
Splakovanja ni mogoče sprožiti.	Motnja programske opreme	► Prekinite oskrbo z električno energijo (varovalka) za 10 sekund.
	Izpad električne energije	► Preverite oskrbo z električno energijo (varovalka).
	Baterije dvižnega mehanizma so prazne <sup>1)</sup>	► Zamenjajte baterije dvižnega mehanizma. → Glejte »Menjava baterij«, stran 171.
	Baterije tipke za radijsko aktiviranje so prazne.	► Zamenjajte baterije tipke za radijsko aktiviranje. → Glejte navodila za montažo tipke za radijsko aktiviranje.
	Radijska povezava je prekinjena.	► Ponovno vzpostavite radijsko povezavo. → Glejte »Vzpostavitev radijske povezave«, stran 167.
	Tehnična okvara	► Obrnite se na strokovnjaka.

<sup>1)</sup> Stanje napoljenosti baterij je mogoče odčitati z aplikacijo Geberit.

# Vzdrževanje

## Zgradba poglavja Vzdrževanje

V tem poglavju navedene postopke izvedite skupaj s priloženimi zaporedji slik.

## Pravila za vzdrževanje

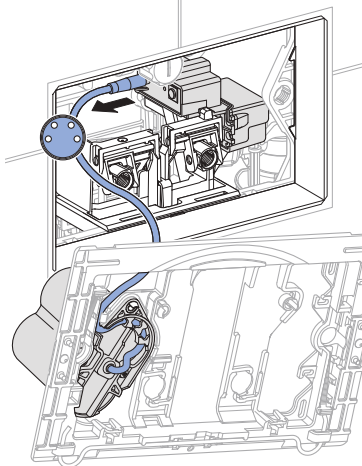
Pri krmilnikih za upravljanje WC-ja Geberit z delovanjem na baterije je treba baterije zamenjati po pribl. 2 letih.

## Menjava baterij

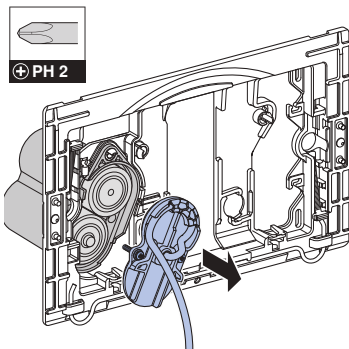
### Pogoj

- Na voljo sta 2 nadomestni bateriji (tip 1,5 V Mono/D/LR20/AM-1, priporočeno: Varta Industrial ali Panasonic Powerline) sta pripravljene.
- Pritrdilni okvir je demontiran.

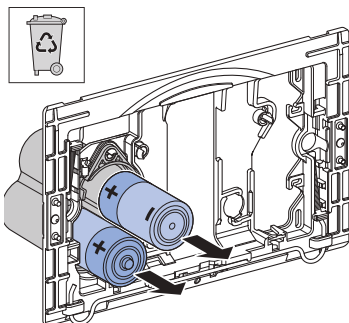
- 1 Odklopite kabel za oskrbo z električno energijo.



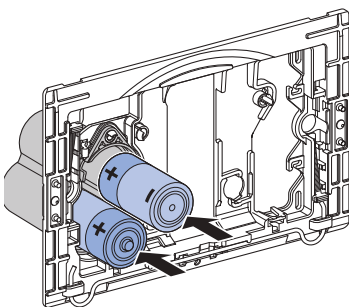
- 2 Odprite predal za baterijo.



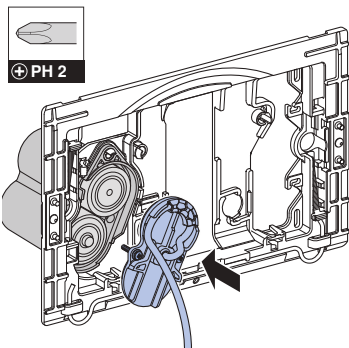
- 3 Baterije odstranite in odlagajte po predpisih.



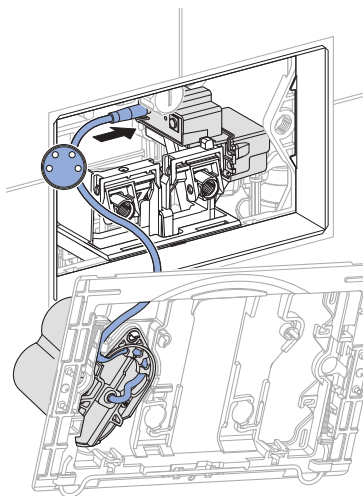
- 4 Vstavite novi bateriji.



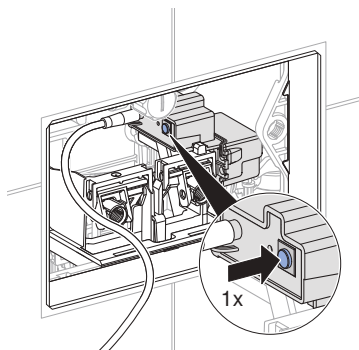
5 Zaprite predal za baterije.



6 Priklopite kabel za oskrbo z električno energijo.

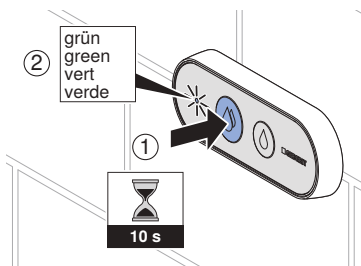
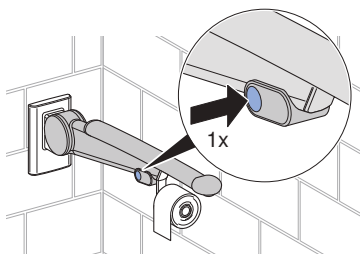
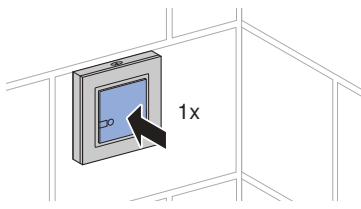


7 Pritisnite tipko na upravljanju WC-ja (1x).

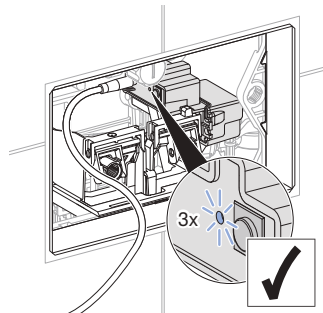


✓ LED-dioda utripne (1x).

- 8** V 30 sekundah pritisnite tipko za maksimalno količino tipke za radijsko aktiviranje ali tipko na dvižnem podpornem držajzu (1x).  
Za daljinsko aktiviranje splakovanja Bluetooth® pritisnite tipko za maksimalno količino in jo držite pritisnjeno 10 sekund, dokler LED-dioda ne sveti zeleno.



- ✓ LED-dioda utripne (3x). Radijska povezava je vzpostavljena.



- 9** Montirajte pritrdilni okvir.

## Sestavine

Ta izdelek izpolnjuje zahteve direktive 2011/65/EU (RoHS) (omejitev uporabe določenih nevarnih snovi v električnih in elektronskih napravah).

## Odstranjevanje odpadne električne in elektronske opreme



Simbol prečrtanega zabojnika na kolesih pomeni, da odpadne električne in elektronske opreme ni dovoljeno odlagati med ostale odpadke, temveč jo je treba odstraniti ločeno. Končni uporabniki so zakonsko obvezani, da stare naprave predajo javnim organom za odstranjevanje odpadkov, distributerjem ali jih vrnejo proizvajalcu Geberit, kjer bodo poskrbeli za strokovno odstranjevanje. Številni distributerji električne in elektronske opreme so obvezani, da brezplačno prevzamejo odpadno električno in elektronsko opremo. Če želite stare naprave vrniti proizvajalcu Geberit, stopite v stik s pristojnim prodajnim ali servisnim podjetjem.

Odpadne baterije in akumulatorje, ki niso vgrajeni v staro napravo, ter sijalke, ki jih je mogoče odstraniti iz stare naprave, ne da bi se pri tem uničile, morate odstraniti iz stare naprave, preden jih predate službi za odstranjevanje odpadkov.

Če so v stari napravi shranjeni osebni podatki, jih morajo končni uporabniki sami izbrisati, preden napravo predajo službi za odstranjevanje odpadkov.

# Sigurnost

---

## O ovom dokumentu

Ovaj je dokument namijenjen rukovateljima i korisnicima Geberit uređaja za aktiviranje ispiranja WC-a s elektroničkim aktiviranjem ispiranja, mrežnim napajanjem ili napajanjem baterijama, za prekidač za radio aktiviranje.

Ovaj dokument vrijedi za izvedbu ovog uređaja za aktiviranje ispiranja WC-a s Bluetooth® sučeljem. Ovaj uređaj za aktiviranje ispiranja WC-a na označnoj pločici ima oznaku „DLWC-07-A” ili „DLWC-07-B” i logotip Geberit Connect.

## Propisna uporaba

Geberit uređaj za aktiviranje ispiranja WC-a s elektroničkim aktiviranjem ispiranja, mrežnim napajanjem ili napajanjem baterijama, za prekidač za radio aktiviranje namijenjen je za aktiviranje ispiranja kod Geberit Sigma ugradbenih vodokotlića.

## Sigurnosne napomene

- Rukovanje, njegu i održavanje rukovatelj ili korisnik smije izvoditi samo u onoj mjeri u kojoj je predviđeno u ovim pogonskim uputama.
- Ne poduzimajte nikakve izmjene ili dodatne instalacije na proizvodu.
- Pri naznakama oštećenja ili kvara nikada sami ne vršite popravke.
- Popravke smiju izvoditi samo tehnički stručnjaci i pritom upotrebljavati samo originalne rezervne dijelove i dijelove pribora.

## Tehnički podaci

	Mrežno napajanje	Napajanje baterija- ma <sup>1)</sup>
Nazivni napon	85–240 V AC	–
Frekvencija mreže	50 – 60 Hz	–
Tip baterije	–	LR20
Radni napon	12 V DC	3 V DC
Stupanj zaštite	IP45	IP45
Maksimalna potrošnja snage	4 W	4 W
Potrošnja snage u stanju mirovanja	0,15 W	0,15 W
Tvornička postavka vremena programiranog higijenskog ispiranja	5 s	5 s
Područje podešavanja vremena programiranog higijenskog ispiranja	1 – 200 s	1 – 200 s
Tvornička postavka programiranog higijenskog ispiranja	24 h	24 h
Područje podešavanja intervala programiranog higijenskog ispiranja	1–168 h	1–168 h
Frekvencija prekidača za radio aktiviranje	868,4 MHz	
Maksimalna izlazna snaga prekidača za radio aktiviranje	5 dBm	
Bežična tehnologija	Bluetooth® Low Energy <sup>2)</sup>	
Opseg frekvencije	2400 – 2483,5 MHz	
Maksimalna izlazna snaga	4 dBm	

- 1) Vijek trajanja baterije: oko 2 godine ili 50.000 ispiranja
- 2) Marka Bluetooth® i njezini logotipi vlasništvo su tvrtke Bluetooth SIG, Inc., a Geberit posjeduje licencu za njihovu uporabu.

## Pojednostavljena izjava o sukladnosti EU-a

Geberit International AG ovime izjavljuje da je radijska oprema tipa Geberit uređaj za aktiviranje ispiranja WC-a s elektroničkim aktiviranjem ispiranja, mrežnim napajanjem ili napajanjem baterijama, za prekidač za radio aktiviranje ili daljinsko aktiviranje ispiranja Bluetooth®, u skladu s Direktivom 2014/53/EU.

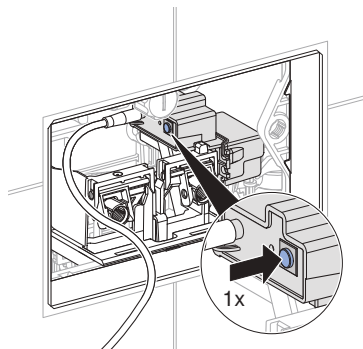
Cjeloviti tekst izjave EU o sukladnosti dostupan je na sljedećoj internetskoj adresi:

<https://doc.geberit.com/971248000.pdf>.

# Puštanje u pogon

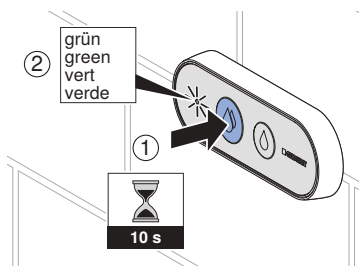
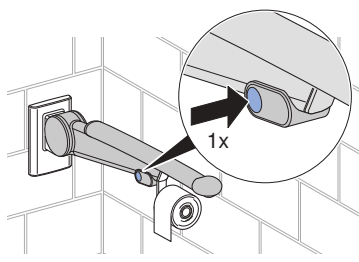
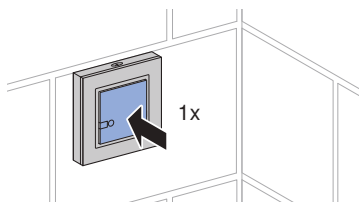
## Uspostavljanje radioveze

- 1** Pritisnite tipku na uređaju za aktiviranje ispiranja (1 x).

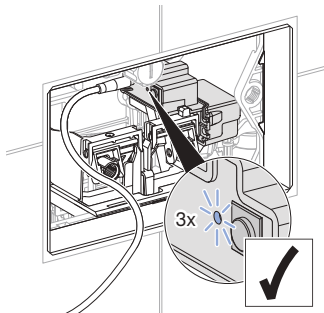


- ✓ LED dioda treperi (1 x).

- 2** Unutar 30 sekundi pritisnite tipku za ispiranje potpunom količinom vode na prekidaču za radio aktiviranje ili tipku na invalidskim držačima (1x). Pri daljinskom aktiviranju ispiranja Bluetooth® pritisnite tipku za ispiranje potpunom količinom vode 10 sekundi, sve dok LED dioda ne svijetli zeleno.



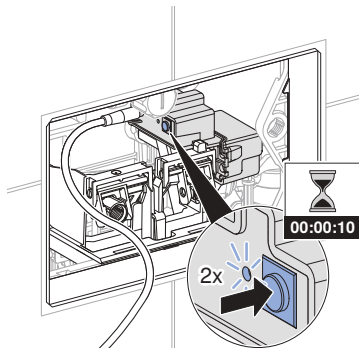
- ✓ LED dioda treperi (3 x).  
Radioveza je uspostavljena.



## Prekid radioveze

Ako postoje problemi s radiovezom, možete prekinuti i ponovno uspostaviti radiovezu.

- 1** Tipku na uređaju za aktiviranje ispiranja držite pritisnutu 10 sekundi, sve dok LED dioda drugi put ne zatreperi.



- ✓ Radioveza je prekinuta.

- 2** Ponovno uspostavite radiovezu.  
→ Vidi „Uspostavljanje radioveze”,  
stranica 177.

# Upotreba

## Aplikacija Geberit Control

Za uporabu, postavke i održavanje dostupna je aplikacija Geberit Control. Aplikacija komunicira s uređajem putem Bluetooth® sučelja.



Aplikacija Geberit Control besplatno je dostupna u trgovini aplikacijama za Android i iOS pametne telefone.

### Uspostavljanje veze s uređajem

- Skenirajte QR kôd i slijedite upute na određenoj stranici.

DLWC-07-A



<https://gbrt.io/dsv-F90E>

Geberit  
Control  
App



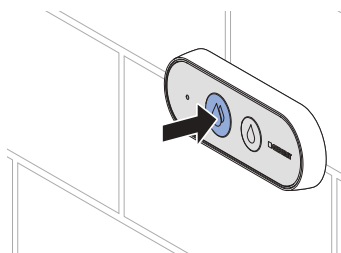
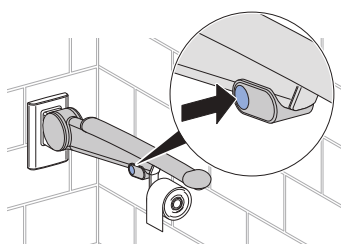
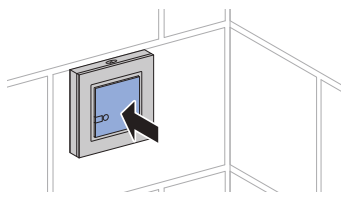
DLWC-07-B



<https://gbrt.io/dsv-F90F>

### Aktiviranje ispiranja

- Ispiranje pokrenuti prekidačem za radio aktiviranje, tipkom na invalidskom držaču ili s pomoću daljinskog aktiviranja ispiranja.



U svrhe testiranja ispiranje se može aktivirati i Geberit aplikacijom.

# HR Uklanjanje smetnji

Smetnja	Uzrok	Uklanjanje
Voda stalno curi u WC školjku.	Smetnja u softveru	▶ Isključite napajanje (osigurač) na 10 sekundi.
	Tehnička greška	▶ Obratite se tehničkom stručnjaku.
WC školjka nije dobro isprana.	Količine vode za ispiranje pogrešno su namještene	▶ Obratite se tehničkom stručnjaku.
	WC školjka puna je kamenca	▶ Uklonite kamenac s WC školjke.
Ispiranje se ne može aktivirati.	Smetnja u softveru	▶ Isključite napajanje (osigurač) na 10 sekundi.
	Prekid napajanja	▶ Provjerite napajanje (osigurač).
	Baterije podiznog mehanizma su prazne <sup>1)</sup>	▶ Zamijenite baterije podiznog mehanizma. → Vidi „Zamjena baterija”, stranica 181.
	Baterije prekidača za radijsko aktiviranje su prazne	▶ Zamijenite baterije prekidača za radijsko aktiviranje. → Vidi upute za montažu prekidača za radijsko aktiviranje.
	Radioveza je prekinuta	▶ Ponovno uspostavite radiovezu. → Vidi „Uspostavljanje radioveze”, stranica 177.
	Tehnička greška	▶ Obratite se tehničkom stručnjaku.

<sup>1)</sup> Stanje napunjenosti baterija može se očitati s pomoću Geberit aplikacije.

# Održavanje

## Struktura poglavlja Održavanje

Upute za postupanje navedene u ovom poglavlju moraju se provesti zajedno s pripadajućim slijedom slika u dodatku.

## Pravila za održavanje

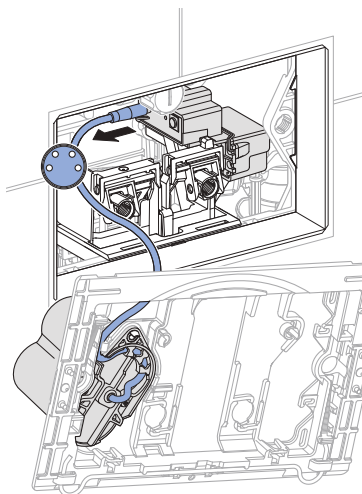
Kod Geberit uređaja za aktiviranje ispiranja WC-a s napajanjem baterijama potrebno je zamijeniti baterije otprilike svake 2 godine.

## Zamjena baterija

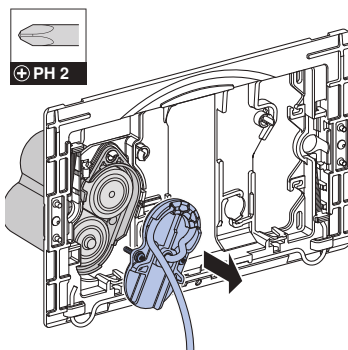
### Preduvjet

- 2 rezervne baterije su na raspolaganju (tip 1,5 V mono/D/LR20/AM-1, preporuka: Varta Industrial ili Panasonic Powerline).
- Pričvrсни okvir je demontiran.

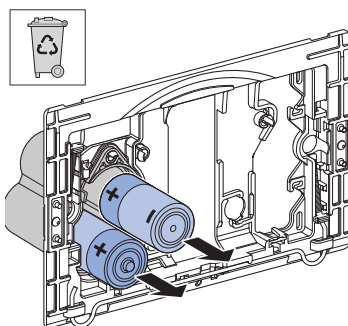
### 1 Iskopčajte kabel napajanja.



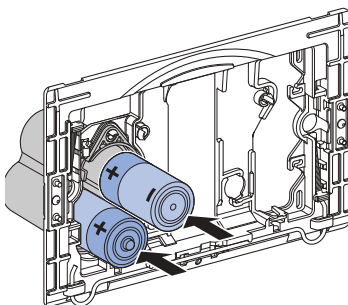
### 2 Otvorite pretinac za baterije.



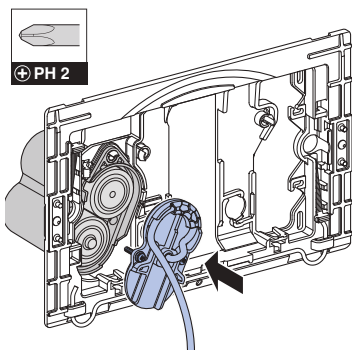
### 3 Izvadite baterije i propisno ih zbrinite.



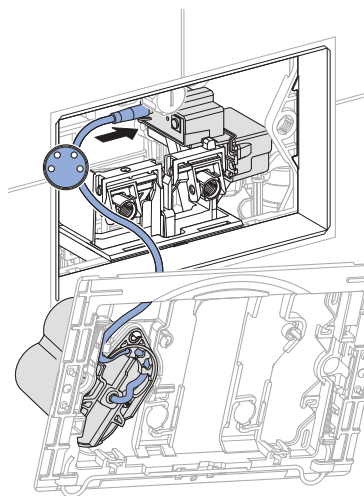
### 4 Umetnite nove baterije.



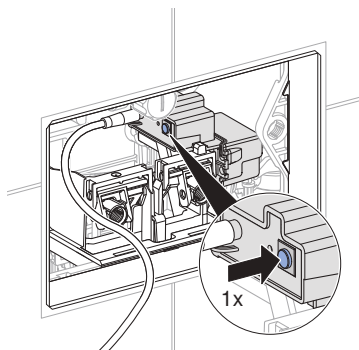
- 5** Zatvorite pretinac za baterije.



- 6** Utaknite kabel napajanja.

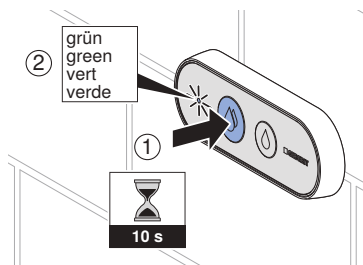
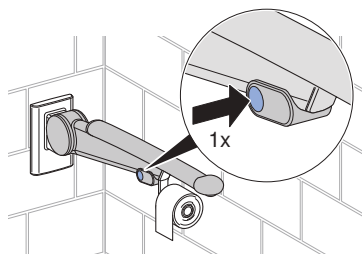
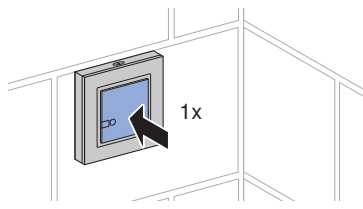


- 7** Pritisnite tipku na uređaju za aktiviranje ispiranja (1 x).

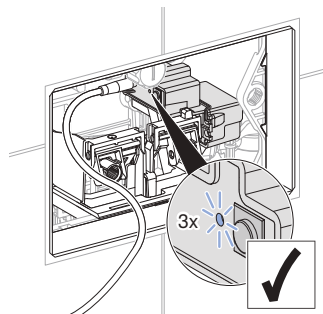


- ✓ LED dioda treperi (1 x).

- 8** Unutar 30 sekundi pritisnite tipku za ispiranje potpunom količinom vode na prekidaču za radio aktiviranje ili tipku na invalidskim držačima (1x). Pri daljinskom aktiviranju ispiranja Bluetooth® pritisnite tipku za ispiranje potpunom količinom vode 10 sekundi, sve dok LED dioda ne svijetli zeleno.



- ✓ LED dioda treperi (3 x).  
Uspostavljena je radioveza.



- 9** Montirajte montažni okvir.

## Sastojci

Ovaj je proizvod u skladu sa zahtjevima Direktive 2011/65/EU (RoHS) (Ograničenje upotrebe određenih opasnih tvari u električnim i elektroničkim uređajima).

## Zbrinjavanje starih električnih i elektroničkih uređaja



Simbol prekrížene kante za otpad na kotačícima znači da se stari električni i elektronički uređaji ne smiju zbrinuti zajedno s kućnim otpadom, već se moraju zbrinuti odvojeno. Krajnji korisnici su zakonski obvezni predati stare uređaje javnim tijelima za gospodarenje otpadom, distributerima ili društvu Geberit kako bi se propisno zbrinuli. Brojni distributeri električnih i elektroničkih uređaja dužni su besplatno preuzeti stare električne i elektroničke uređaje. Za povratak uređaja društvu Geberit obratite se nadležnom distributeru ili serviseru.

Stare baterije i akumulatori koji nisu ugrađeni u stari uređaj i svjetiljke koje se mogu ukloniti iz starog uređaja bez nanošenja štete moraju se odvojiti od starog uređaja prije predaje odlagalištu.

Ako su u starom uređaju pohranjeni osobni podaci, krajnji korisnici sami su odgovorni za njihovo brisanje prije predaje uređaja odlagalištu.

# Bezbednost

---

## O ovom dokumentu

Ovaj dokument je namenjen operatorima i korisnicima Geberit uređaja za ispiranje WC-a sa elektronskim aktiviranjem ispiranja sa mrežnim ili baterijskim napajanjem, sa radio tasterom.

Ovaj dokument važi za model ovog uređaja za ispiranje WC-a sa Bluetooth® interfejsom. Ovaj uređaj za ispiranje WC-a je obeležen tipskom pločicom „DLWC-07-A“ ili „DLWC-07-B“ i logotipom Geberit Connect.

## Namenska upotreba

Geberit uređaj za ispiranje WC-a sa elektronskim aktiviranjem ispiranja sa mrežnim ili baterijskim napajanjem, sa radio tasterom je namenjen za aktiviranje ispiranja kod Geberit Sigma ugradnih vodokotlića.

## Bezbednosna uputstva

- Operator ili korisnik sme da upotrebljava, neguje i održava uređaj isključivo u skladu sa ovim uputstvom za rukovanje.
- Nemojte vršiti nikakve promene ili dodatne instalacije na proizvodu.
- U slučaju da nešto ukazuje na oštećenje ili grešku, nikada ne vršiti samostalno popravke.
- Popravke sme da vrši samo tehnički stručnjak uz korišćenje originalnih rezervnih i dodatnih delova.

## Tehnički podaci

	Mrežno napajanje	Baterijsko napajanje <sup>1)</sup>
Nominalni napon	85–240 V AC	–
Mrežna frekvencija	50–60 Hz	–
Tip baterije	–	LR20
Radni napon	12 V DC	3 V DC
Stepen zaštite	IP45	IP45
Maksimalna potrošnja struje	4 W	4 W
Potrošnja struje u stanju mirovanja	0,15 W	0,15 W
Fabrička podešavanja vremena ispiranja u intervalima	5 s	5 s
Opseg podešavanja vremena ispiranja u intervalima	1–200 s	1–200 s
Fabrička podešavanja ispiranja u intervalima	24 h	24 h
Opseg podešavanja ispiranja u intervalima	1–168 h	1–168 h
Frekvencija radio tastera	868,4 MHz	
Maksimalna izlazna snaga za radio taster	5 dBm	
Bežična tehnologija	Bluetooth® Low Energy <sup>2)</sup>	
Frekventni opseg	2400–2483,5 MHz	
Maksimalna izlazna snaga	4 dBm	

1) Vek trajanja baterije: oko 2 godine ili 50 000 ispiranja

2) Brend Bluetooth® i njegovi logotipi su vlasništvo kompanije Bluetooth SIG, Inc. i Geberit ih koristi pod licencom.

## Pojednostavljena EU deklaracija o usaglašenosti

Geberit International AG ovim izjavljuje da je tip radio-sistema Geberit uređaja za ispiranje WC-a sa elektronskim aktiviranjem ispiranja, mrežnim ili baterijskim napajanjem, za radio taster ili daljinsko aktiviranje ispiranja Bluetooth® u skladu sa direktivom 2014/53/EU.

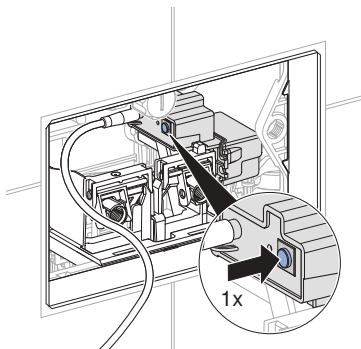
Celokupan tekst izjave EU o usaglašenosti je dostupan na sledećoj internet adresi:

<https://doc.geberit.com/971248000.pdf>.

# Puštanje u rad

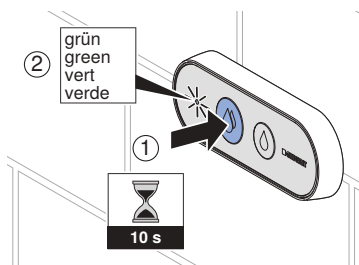
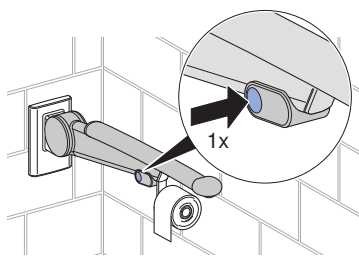
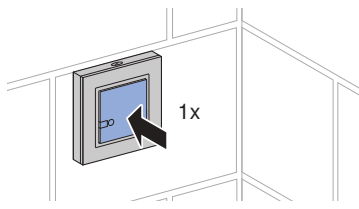
## Uspostavljanje radio veze

- 1** Pritisnite taster na uređaju za ispiranje (1x).

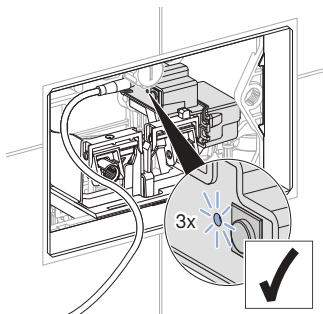


✓ LED treperi (1x).

- 2** U roku od 30 sekundi pritisnite taster za puno ispiranje radio tastera ili taster na preklopnju ručki za oslanjanje (1x).  
U slučaju daljinskog aktiviranja ispiranja Bluetooth® taster za puno ispiranje na 10 sekundi, sve dok LED ne zasvetli zeleno.



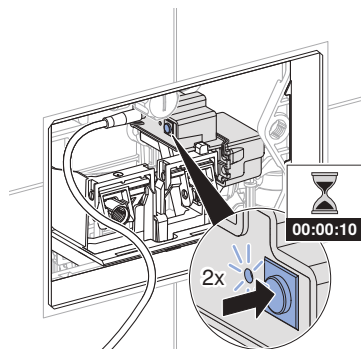
- ✓ LED treperi (3x). Radio veza je uspostavljena.



## Prekid radio veze

Ako imate problema sa radio vezom, može biti korisno da prekinete i ponovo uspostavite radio vezu.

- 1 Pritisnite i držite taster na uređaju za ispiranje 10 sekundi dok LED drugi put ne zatreperi.



- ✓ Radio veza je prekinuta.

- 2 Ponovo uspostavite radio vezu.  
→ Pogledajte „Uspostavljanje radio veze”, strana 187.

# Rukovanje

## Aplikacija Geberit Home

Za rukovanje, podešavanje i održavanje na raspolaganju vam stoji aplikacija Geberit Control. Aplikacija komunicira sa uređajem preko Bluetooth® interfejsa.



Aplikacija Geberit Control je dostupna besplatno za Android i iOS pametne telefone u odgovarajućoj prodavnici aplikacija.

### Uspostavljanje veze sa uređajem

- ▶ Skenirajte QR kôd i sledite uputstva na početnoj stranici.

DLWC-07-A



<https://gbrt.io/dsvF90E>

Geberit  
Control  
App



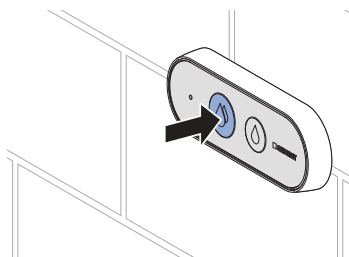
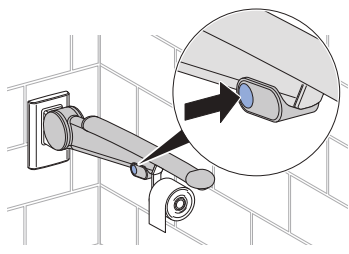
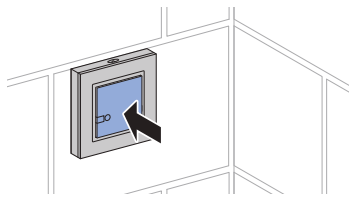
DLWC-07-B



<https://gbrt.io/dsvF90F>

### Aktiviranje ispiranja

- ▶ Aktivirajte ispiranje radio tasterom, tasterom na preklopnjnoj ručki za oslanjanje ili daljinskim aktiviranjem ispiranja.



U svrhu testiranja, ispiranje može da se aktivira i putem Geberit aplikacije.

# SR Otklanjanje grešaka

Kvar	Uzrok	Otklanjanje
Voda neprekidno teče u WC šolju.	Softverska smetnja	► Prekinite napajanje strujom (osigurač) na 10 sekundi.
	Tehnička greška	► Kontaktirajte tehničkog stručnjaka.
Ispiranje WC šolje nije zadovoljavajuće.	Količina ispiranja pogrešno podešena	► Kontaktirajte tehničkog stručnjaka.
	WC šolja je obložena kamencem	► Očistite kamenac sa WC šolje.
Ispiranje se ne može aktivirati.	Softverska smetnja	► Prekinite napajanje strujom (osigurač) na 10 sekundi.
	Nestanak struje	► Proverite napajanje strujom (osigurač).
	Baterije uređaja za podizanje prazne <sup>1)</sup>	► Zamenite baterije uređaja za podizanje. → Pogledajte „Zamena baterija”, strana 191.
	Baterije radio tastera prazne	► Zamenite baterije radio tastera. → Pogledajte uputstva za montažu radio tastera.
	Radio veza je prekinuta	► Ponovo uspostavite radio vezu. → Pogledajte „Uspostavljanje radio veze”, strana 187.
	Tehnička greška	► Kontaktirajte tehničkog stručnjaka.

<sup>1)</sup> Nivo napunjenosti baterija moguće je očitati pomoću Geberit aplikacije.

# Održavanje

## Struktura poglavlja održavanje

Uputstva data u ovom poglavlju moraju se izvršiti zajedno sa odgovarajućim nizom ilustracija u dodatku.

## Pravila održavanja

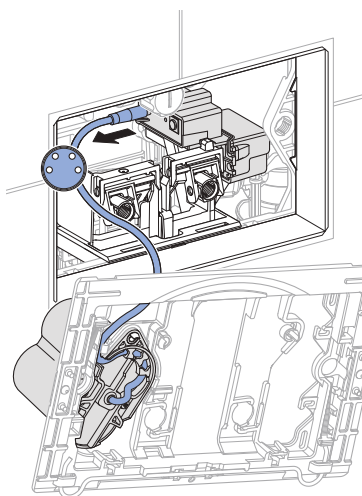
Kod Geberit uređaja za ispiranje WC-a sa baterijskim napajanjem, baterije moraju da se zamene nakon oko 2 godine.

## Zamena baterija

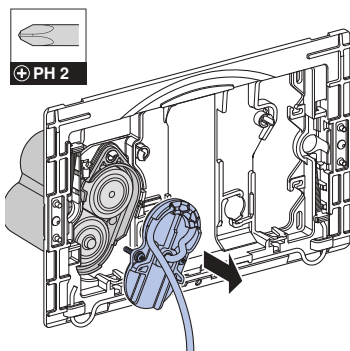
### Preduslov

- 2 rezervne baterije (tip 1,5 V Mono/D/ LR20/AM-1, preporuka: Na raspolaganju su Varta Industrial ili Panasonic Powerline).
- Montažni okvir je demontiran.

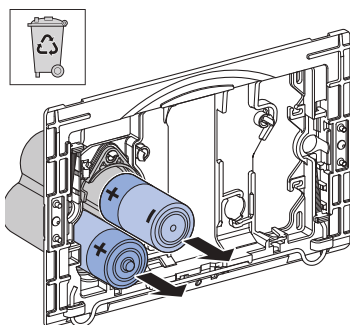
- 1 Odspojite kabl za napajanje strujom.



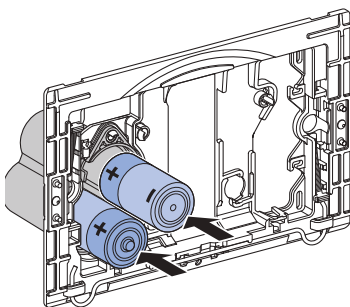
- 2 Otvorite odeljak baterije.



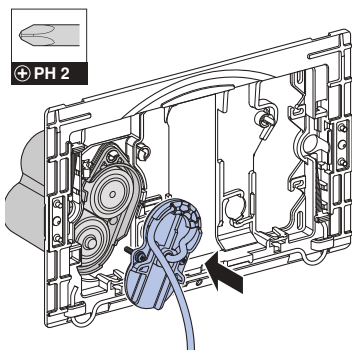
- 3 Izvadite baterije i na stručan način ih odložite na otpad.



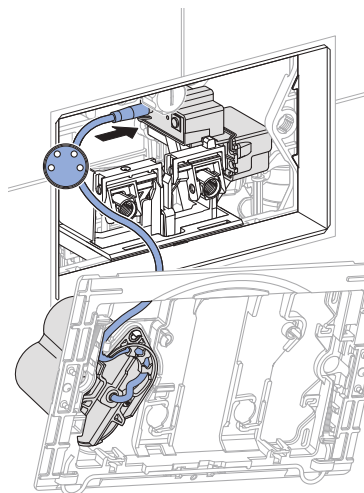
- 4 Postavite nove baterije.



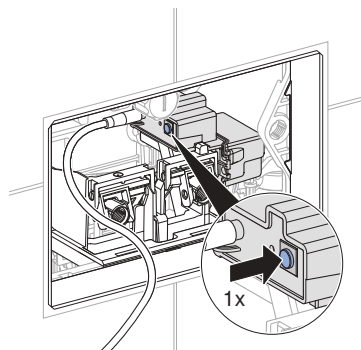
5 Zatvorite odeljak za baterije.



6 Utknite kabl za napajanje strujom.

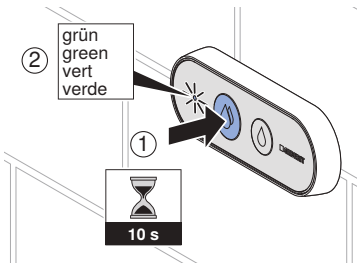
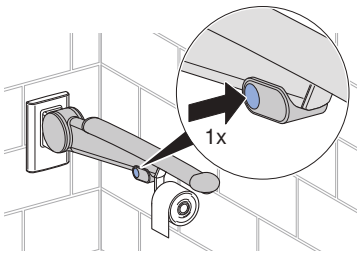
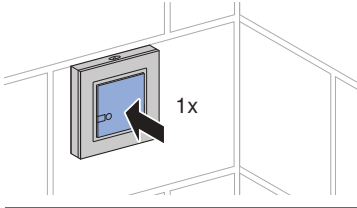


7 Pritisnite taster na uređaju za ispiranje (1x).

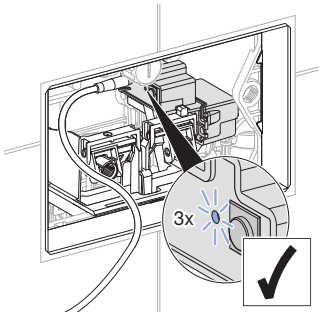


✓ LED treperi (1x).

- 8** U roku od 30 sekundi pritisnite taster za puno ispiranje radio tastera ili taster na preklopnj ručki za oslanjanje (1x).  
U slučaju daljinskog aktiviranje ispiranja Bluetooth® taster za puno ispiranje na 10 sekundi, sve dok LED ne zasvetli zeleno.



- ✓ LED treperi (3x). Radio veza je uspostavljena.



- 9** Montirajte montažni okvir.

## Sastojci

Ovaj proizvod je usaglašen sa zahtevima smernice 2011/65/EU (RoHS) (o ograničenju upotrebe specifičnih opasnih supstanci u električnim i elektronskim uređajima).

## Odlaganje stare električne opreme i upravljačke elektronike



Simbol precrtane korpice za otpad na točkovima znači da se stara električna oprema i upravljačka elektronika ne smeju odlagati u ne-reciklirajući otpad, već se moraju posebno odložiti. Krajnji korisnici imaju zakonsku obavezu da staru opremu vrate javnim nosiocima usluga odlaganja, distributerima ili Geberit u svrhu propisnog odlaganja. Veliki broj distributera električnih uređaja i upravljačke elektronike ima obavezu besplatnog preuzimanja stare električne opreme i upravljačke elektronike. Za vraćanje Geberit potrebno je stupiti u kontakt sa nadležnim prodajnim ili servisnim društvom.

Stare baterije i akumulatori, koji nisu obuhvaćeni starom opremom, kao i lampe koje mogu da se izvade iz stare opreme bez lomljenja, treba da se odvoje od stare opreme pre predaje na mesto za odlaganje.

Ako su u staroj opremi memorisani lični podaci, krajnji korisnici imaju odgovornost da iste izbrišu pre dostavljanja na mesto za odlaganje.

# Ohutus

---

## Sellest dokumendist

See dokument on mõeldud käitajale ja kasutajale, kes kasutab tootja Geberit WC-juhtseadet elektroonilise loputusfunktsiooniga, võrgu- või patareitoitel, raadioklahvile.

See dokument kehtib kõigi WC-juhtseadmete kohta, millel on Bluetooth®-liides. Selle WC-juhtseadme tüübisildil on märgis „DLWC-07-A“ või „DLWC-07-B“ ja Geberit Connect logo.

## Nõuetekohane kasutamine

Geberit WC-juhtseade elektroonilise loputusfunktsiooniga, võrgu- või patareitoitel, raadioklahvile, on mõeldud loputamise aktiveerimiseks Geberit Sigma varjatud loputuskastide puhul.

## Ohutusjuhised

- Käitaja või kasutaja tohib seadet kasutada ja hooldada ainult kasutusjuhendis kirjeldatud ulatuses.
- Toodet ei tohi muuta ega täiendada.
- Kui märkate kahjustust või defekti, siis ei tohi seda kunagi ise parandada.
- Parandustöid tohib teha ainult spetsialist ning kasutada tohib üksnes originaalvaruosi ja -tarvikuid.

## Tehnilised andmed

	Võrgutoide	Patareitoide <sup>1)</sup>
Nimipinge	85–240 V AC	–
Võrgusagedus	50–60 Hz	–
Patareitüüp	–	LR20
Tööpinge	12 V DC	3 V DC
Kaitseliik	IP45	IP45
Max tarbimisvõimsus	4 W	4 W
Ooterežiimi tarbimisvõimsus	0,15 W	0,15 W
Intervall-loputuse aja tarneseadistus	5 s	5 s
Intervall-loputuse aja seadevahemik	1–200 s	1–200 s
Intervall-loputuse tarneseadistus	24 h	24 h
Intervall-loputuse seadevahemik	1–168 h	1–168 h
Raadioklahv Frequency (Sagedus)	868,4 MHz	
Raadioklahvi maksimaalne väljundvõimsus	5 dBm	
Raadiotehnoloogia	Bluetooth® Low Energy <sup>2)</sup>	
Sagedusala	2400–2483,5 MHz	
Maksimaalne väljundvõimsus	4 dBm	

- 1) Patarei tööiga: umbes 2 aastat või 50 000 loputust
- 2) Kaubamärk Bluetooth® ja selle logod kuuluvad ettevõttele Bluetooth SIG, Inc. ning Geberit kasutab neid litsentsi alusel.

## ELi lihtsustatud vastavusdeklaratsioon

Geberit International AG kinnitab, et raadiosüsteemi tüübiga Geberit WC-juhtseade elektroonilise loputusfunktsiooniga, võrgu- või patareitoitel, raadioklahvile või Bluetooth®-kaugrakendamisele, vastab direktiivile 2014/53/EL.

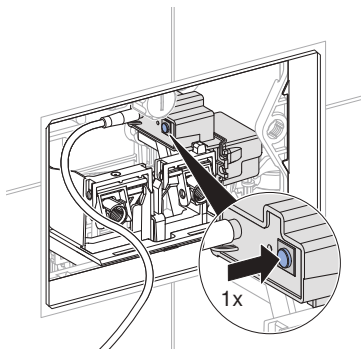
ELi vastavusdeklaratsiooni täielik tekst on kättesaadav järgmisel veebiaadressil:

<https://doc.geberit.com/971248000.pdf>.

# Käikuvõtmine

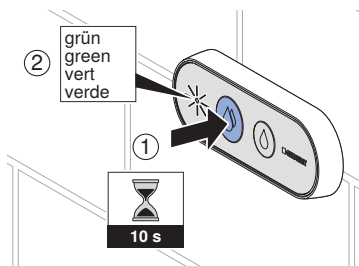
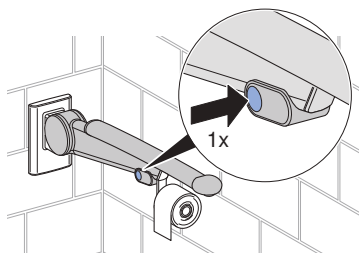
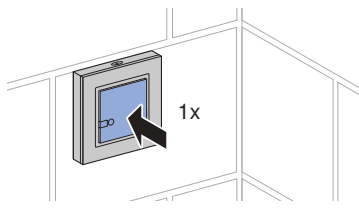
## Raadioside loomine

- 1** Vajutage WC-juhtseadmel nuppu (1 kord).

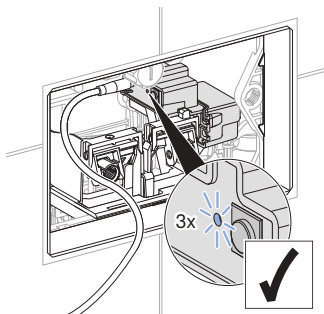


✓ LED vilgub (1 kord).

- 2** Vajutage 30 sekundi jooksul täisloputuse raadioklahvi nuppu või tugikäepidemel nuppu (1 kord). Bluetooth®-iga kaugrakendamiseks vajutage 10 sekundit täisloputuse nuppu, kuni LED süttib roheliselt.



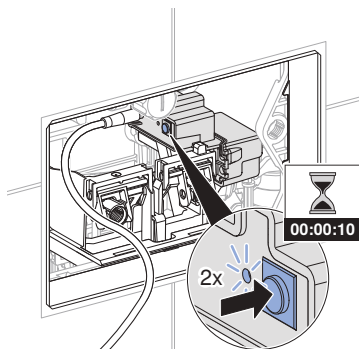
- ✓ LED vilgub (3 korda).  
Raadioühendus on loodud.



## Raadioühenduse lahutamine

Raadioühenduse probleemide korral võib abiks olla, kui lahutate raadioühenduse ja loote selle uuesti.

- 1 Hoidke juhtseadme nuppu 10 sekundit vajutatult, kuni LED teist korda vilgub.



- ✓ Raadioühendus on lahutatud.

- 2 Taastage raadioühendus. → Vt „Raadioside loomine“, lehekülg 197.

# Käsitsemine

## Geberit Controli rakendus

Käsitsemiseks, seadistamiseks ja hoolduseks on saadaval rakendus Geberit Control. Rakendus suhtleb seadmega Bluetooth®-liidese kaudu.



Rakendus Geberit Control on Androidi ja iOS-i nutitelefonidele tasuta saadaval vastavas rakendustepoes.

### Seadmega ühenduse loomine

- ▶ Skannige QR-kood ja järgige maandumislehel toodud juhiseid.

DLWC-07-A



<https://gbrt.io/dsvF90E>

Geberit  
Control  
App



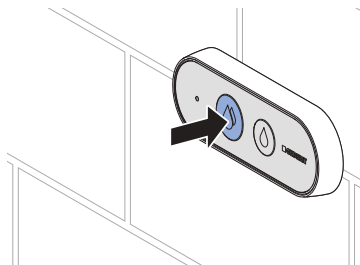
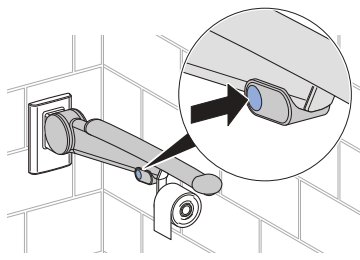
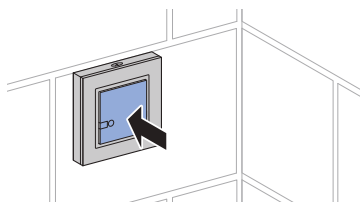
DLWC-07-B



<https://gbrt.io/dsvF90F>

### Loputuse aktiveerimine

- ▶ Käivitage loputus raadioklahviga, tugikäepidemel oleva nupuga või kaugrakendamisega.



Katsetamiseks on võimalik loputus käivitada ka Geberit rakendusega.

# ET Rikete kõrvaldamine

Tõrge	Põhjus	Kõrvaldamine
WC-poti loputusvesi voolab pidevalt.	Tarkvararike	▶ Lülitage elekter (korteri kaitsmed) 10 sekundiks välja.
	Tehniline defekt	▶ Pöörduge spetsialisti poole.
WC-poti loputus ei ole piisav.	Loputuse kogus on valesti seadistatud	▶ Pöörduge spetsialisti poole.
	WC-pott katlakiviga kaetud	▶ Puhastage WC-pott katlakivist.
Loputust ei saa aktiveerida.	Tarkvararike	▶ Lülitage elekter (korteri kaitsmed) 10 sekundiks välja.
	Voolukatkestus	▶ Kontrollida elektrivarustust (korteri kaitsmeid).
	Tõsteseadme patareid on tühjad <sup>1)</sup>	▶ Asendage tõsteseadme patareid uutega. → Vt „Akude vahetamine“, lehekülg 201.
	Raadioklahvi patareid on tühjad	▶ Vahetage raadioklahvi patareid. → Vt Raadioklahvi paigaldusjuhend.
	Raadioühendus lahutatud	▶ Looge raadioühendus uuesti. → Vt „Raadioside loomine“, lehekülg 197.
	Tehniline defekt	▶ Pöörduge spetsialisti poole.

<sup>1)</sup> Patareide laetusseisundit saab vaadata Geberit rakendusest.

# Korrashoid

## Paigaldus Peatükk „Korrashoid“

Käesolevas peatükis toodud käsitsemisjuhiseid tuleb järgida koos nende juurde kuuluvate joonistega.

## Hoolduseeskirjad

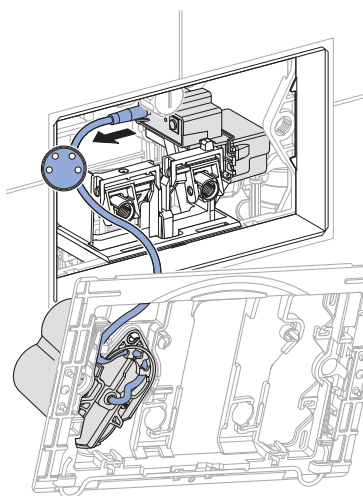
Geberit patareitoitega WC-juhtseadmete korral tuleb patareid u iga 2 aasta tagant välja vahetada.

## Akude vahetamine

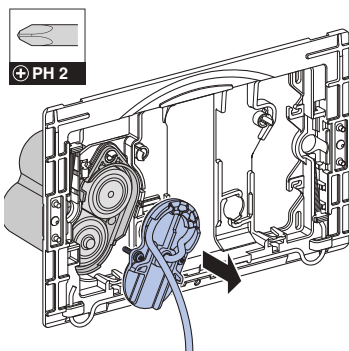
### Eeldus

- 2 asenduspatareid (tüüp 1,5 V Mono/D/ LR20/AM-1, soovitus: Varta Industrial või Panasonic Powerline) on valmis.
- Kinnitusraam on demonteeritud.

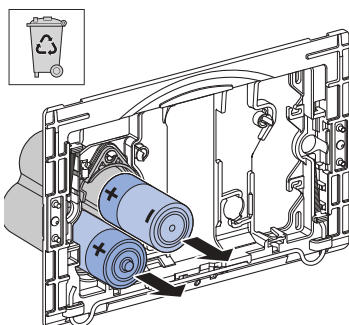
- 1 Lahutage elektrivarustuse toitekaabel.



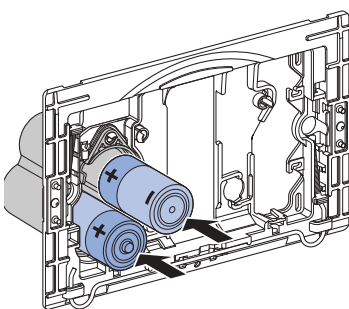
- 2 Avage patareikarp.



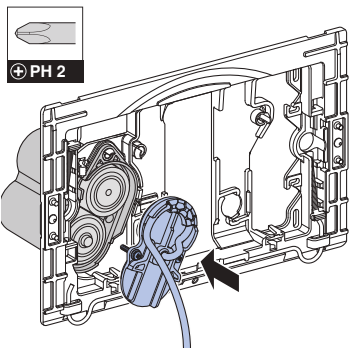
- 3 Eemaldage patareid ja utiliseerige asjatundlikult.



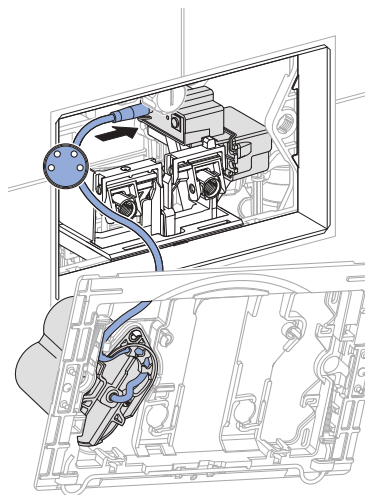
- 4 Pange uued patareid sisse.



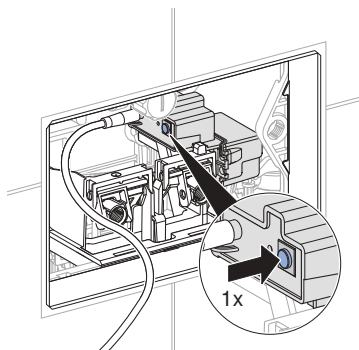
## 5 Sulgege patareikarp.



## 6 Ühendage toitekaabel.

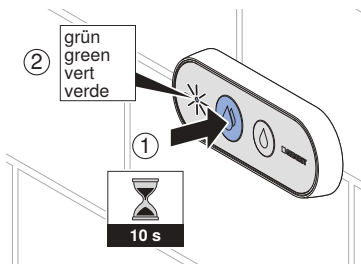
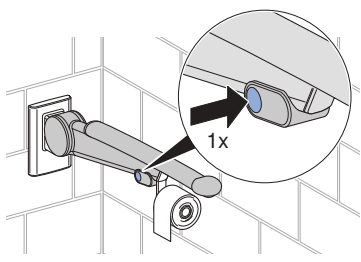
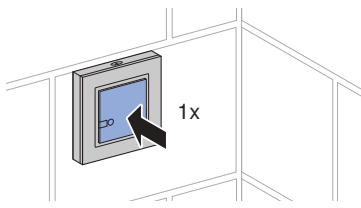


## 7 Vajutage WC-juhtseadmel nuppu (1 kord).

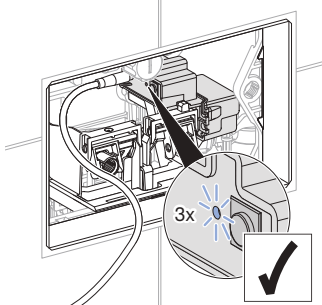


✓ LED vilgub (1 kord).

- 8** Vajutage 30 sekundi jooksul täisloputuse raadioklahvi nuppu või tugikäepidemel nuppu (1 kord). Bluetooth®-iga kaugrakendamiseks vajutage 10 sekundit täisloputuse nuppu, kuni LED süttib roheliselt.



- ✓ LED vilgub (3 korda).  
Raadioühendus on loodud.



- 9** Paigaldage kinnitusraam.

## Koostisained

Käesolev toode vastab direktiivi 2011/65/EL (RoHS) (teatavate ohtlike ainete kasutamise piiramise kohta elektri- ja elektroonikaseadmetes) nõuetele.

## Elektri- ja elektroonikaseadmetest tekkinud jäätmete kõrvaldamine



Läbikriipsutatud ratastega prügikasti sümbol tähendab, et elektri- ja elektroonikaseadmete jäätmeid ei tohi visata koos jääkjäätmetega, vaid need tuleb ära visata eraldi. Lõppkasutajad on seadusega kohustatud tagastama vanad seadmed avalikele jäätmekäitlusasutustele, turustajatele või ettevõttele Geberit nõuetekohaseks kõrvaldamiseks. Paljud elektri- ja elektroonikaseadmete edasimüüjad on kohustatud vanad elektri- ja elektroonikaseadmed tasuta tagasi võtma. Geberit tagastamiseks võtke ühendust vastutava müügi- või teenindusettevõttega.

Vanad patareid ja akud, mis on seadmest eemaldatavad, samuti lambid, mida saab vanast seadmest neid hävitamata eemaldada, tuleb enne jäätme punkti üleandmist vanast seadmest eraldada.

Kui vanasse seadmesse on salvestatud isikuandmeid, peab lõppkasutaja need enne seadme jäätmekäitluspunkti viimist ise kustutama.

# Drošība

---

## Informācija par šo dokumentu

Šis dokuments paredzēts īpašniekiem un lietotājiem, kuri izmanto Geberit tualetes poda vadības sistēmu ar elektronisko skalošanas aktivizāciju, kas darbināma, izmantojot elektrotīklu vai baterijas, un paredzēta bezvadu pogai.

Šis dokuments attiecas uz šo tualetes poda vadības sistēmu ar Bluetooth@saskarni. Šī tualetes poda vadības sistēma ir apzīmēta uz datu plāksnītes ar "DLWC-07-B" vai "DLWC-07-B" un Geberit Connectlogotipu.

## Lietošana saskaņā ar noteikumiem

Geberit tualetes poda vadības sistēma ar elektronisko skalošanas aktivizāciju, kas darbināma, izmantojot elektrotīklu vai baterijas, un paredzēta bezvadu pogai, tiek izmantota skalošanas aktivizācijai Geberit Sigma zemapmetuma skalojamajā kastē.

## Drošības norādījumi

- Īpašnieks vai lietotājs drīkst veikt apkalpošanu, kopšanu un apkopi tikai šajā lietošanas pamācībā paredzētajā apmērā.
- Nepārveidojiet izstrādājumu un nepievienojiet tam papildu piederumus.
- Ja rodas aizdomas par bojājumu vai defektu, nekad neremontējiet pašu spēkiem.
- Remontu drīkst veikt tikai speciālists, izmantojot oriģinālās rezerves daļas un piederumus.

## Tehniskie dati

	Darbināšana, izmantojot elektrotīklu	Darbināšana, izmantojot baterijas <sup>1)</sup>
Nominālais spriegums	85–240 V AC	–
Tikla frekvence	50–60 Hz	–
Bateriju tips	–	LR20
Darba spriegums	12 V DC	3 V DC
Aizsardzības veids	IP45	IP45
Maksimālais jaudas patēriņš	4 W	4 W
Jaudas patēriņš gaidstāves režīmā	0,15 W	0,15 W
Intervāla skalošanas laika rūpnīcas iestatījums	5 s	5 s
Intervāla skalošanas laika iestatīšanas diapazons	1–200 s	1–200 s
Intervāla skalošanas rūpnīcas iestatījums	24 h	24 h
Intervāla skalošanas iestatīšanas diapazons	1–168 h	1–168 h
Frekvences bezvadu poga	868,4 MHz	
Bezvadu pogas maksimālā izejas jauda	5 dBm	
Radiotehnoloģija	Bluetooth® Low Energy <sup>2)</sup>	
Frekvenču intervāls	2400–2483,5 MHz	
Maks. izejas jauda	4 dBm	

- 1) Baterijas darbības laiks: apmēram 2 gadi vai 50 000 skalošanas reižu
- 2) Zīmols Bluetooth® un tā logotipi ir Bluetooth SIG, Inc. īpašums, un Geberit tos izmanto saskaņā ar licenci.

## Vienkāršotā ES atbilstības deklarācija

Geberit International AG ar šo paziņo, ka radio iekārtas tipa Geberit tualetes poda vadības sistēma ar elektronisko skalošanas aktivizāciju un darbināšanu, izmantojot elektrotīklu vai baterijas, kas paredzēta bezvadu pogai vai tālvadībai ar Bluetooth®, atbilst Direktīvai 2014/53/ES.

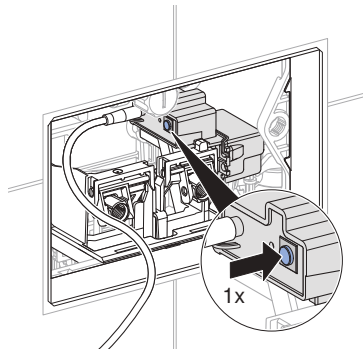
Pilns ES atbilstības deklarācijas teksts ir pieejams šajā interneta vietnē:

<https://doc.geberit.com/971248000.pdf>.

# Lietošanas sākšana

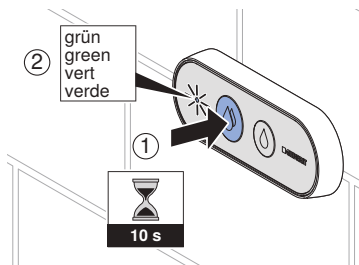
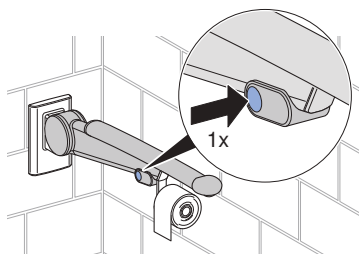
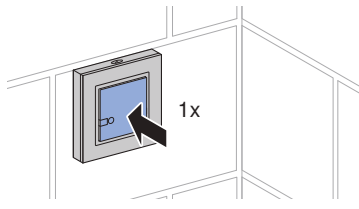
## Radio savienojuma izveidošana

- 1** Nospiediet tualetes poda vadības sistēmas pogu (1x).

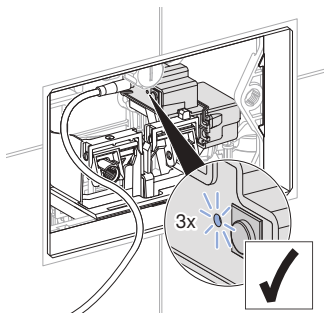


- ✓ Gaismas diode mirgo (1x).

- 2** 30 sekunžu laikā nospiediet maksimālo skalošanu ar bezvadu pogu vai ar pogu uz savāžamā atbalsta roktura (1x).  
Izmantojot tālvadību ar Bluetooth®, nospiediet maksimālās skalošanas taustiņu uz 10 sekundēm, līdz gaismas diode sāk degt zaļā krāsā.



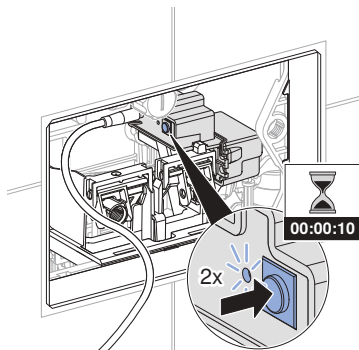
- ✓ Gaismas diode mirgo (3x).  
Bezvadu savienojums ir izveidots.



## Radio savienojuma atvienošana

Ja rodas problēmas ar bezvadu savienojumu, var būt noderīgi, atvienot un no jauna izveidot bezvadu savienojumu.

- 1 Turiet nospiestu vadības sistēmas pogu 10 sekundes, līdz gaismas diode nomirgo 2. reizi.



- ✓ Radio savienojums ir atvienots.

- 2 Atjaunojiet radio savienojumu. →  
Skatīt „Radio savienojuma izveidošana”, lappuse 207.

# Apkalpošana

## Geberit Control lietotne

Apkalpošanai, iestatījumiem un apkopei ir pieejama Geberit Control lietotne. Lietotne sazinās ar ierīci, izmantojot Bluetooth® saskarni.



Geberit Control lietotne ir pieejama bez maksas Android un iOS viedtālruniņiem attiecīgajā App Store.

### Izveidojiet savienojumu ar ierīci

- Skenējiet QR kodu un izpildiet norādījumus galvenajā lapā.

DLWC-07-A



<https://gbrt.io/dsvF90E>

Geberit  
Control  
App



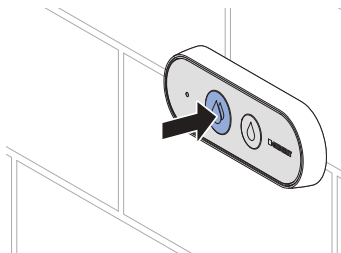
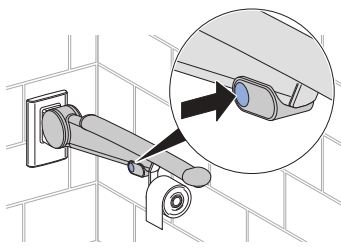
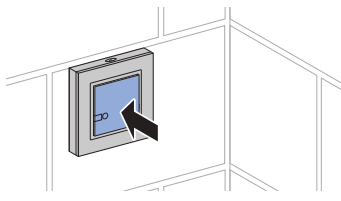
DLWC-07-B



<https://gbrt.io/dsvF90F>

### Skalošanas aktivizēšana

- Skalošana ar bezvadu pogu, aktivizējiet ar pogu uz savāžamā atbalsta roktura vai ar tālvadības pulti.



Pārbaudes nolūkos skalošanu var aktivizēt arī ar Geberit lietotni.

# LV Traucējumu novēršana

Traucējums	Cēlonis	Novēršana
Tualetes podā nepārtraukti tek ūdens.	Programmatūras traucējums	▶ Uz 10 sekundēm pārtrauciet strāvas padevi (dzīvokļa drošinātāji).
	Tehnisks bojājums	▶ Sazināties ar speciālistu.
Neapmierinoša tualetes poda izskalošana.	Noskalošanas tilpumi iestatīti nepareizi	▶ Sazināties ar speciālistu.
	Pārkaļķots tualetes pods	▶ Atkaļķojiet tualetes podu.
Nevar aktivizēt skalošanu.	Programmatūras traucējums	▶ Uz 10 sekundēm pārtrauciet strāvas padevi (dzīvokļa drošinātāji).
	Pārtrūkst strāvas padeve	▶ Pārbaudiet strāvas padevi (dzīvokļa drošinātāji).
	Pacelšanas ierīces baterijas izlādējušās <sup>1)</sup>	▶ Nomainiet pacelšanas mehānisma baterijas. → Skatīt „Bateriju nomaīņa”, lappuse 211.
	Bezvadu pogas baterijas izlādējušās	▶ Nomainiet bezvadu pogas baterijas. → Skatīt bezvadu pogas montāžas pamācību.
	Bezvadu savienojums atvienots	▶ Atjaunojiet radio savienojumu. → Skatīt „Radio savienojuma izveidošana”, lappuse 207.
	Tehnisks bojājums	▶ Sazināties ar speciālistu.

<sup>1)</sup> Bateriju uzlādes līmeni var nolasīt ar Geberit lietotni.

# Uzturēšana kārtībā

## Nodaļas “Uzturēšana kārtībā” uzbūve

Šajā nodaļā esošās rīcības instrukcijas ir jāizpilda atbilstoši attiecīgo attēlu secībai pielikumā.

## Apkopas noteikumi

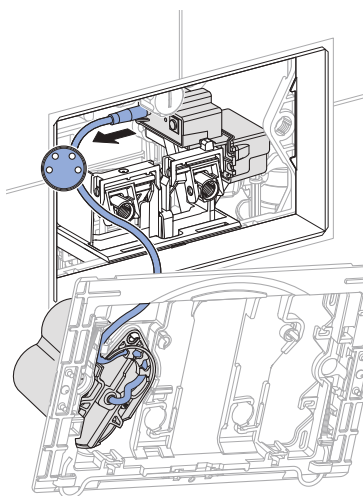
Geberit tualetes pogu vadības sistēmās, kas tiek darbinātas ar baterijām, baterijas ir jānomaina apm. reizi 2 gados.

## Bateriju nomaiņa

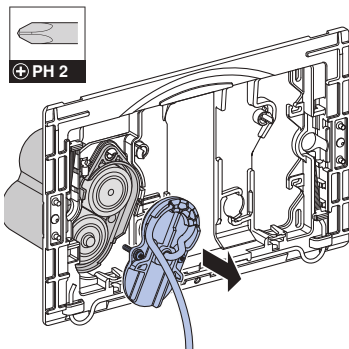
### Priekšnoteikums

- Ir sagatavotas 2 rezerves baterijas (1,5 V Mono/D/LR20/AM-1 tips, ieteikums: Varta Industrial vai Panasonic Powerline).
- Stiprinājuma rāmis ir demontēts.

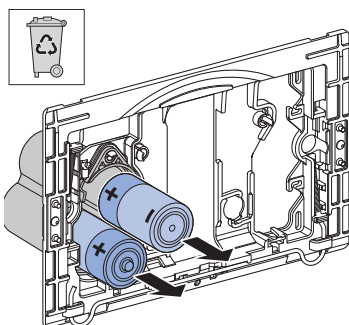
### 1 Atvienojiet strāvas padeves kabeli.



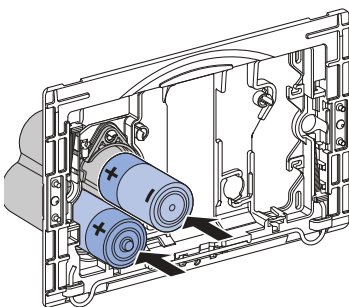
### 2 Atveriet bateriju nodalījumu.



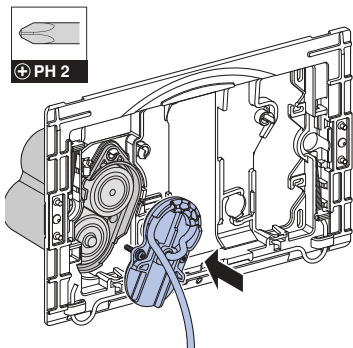
### 3 Izņemiet un pareizi utilizējiet baterijas.



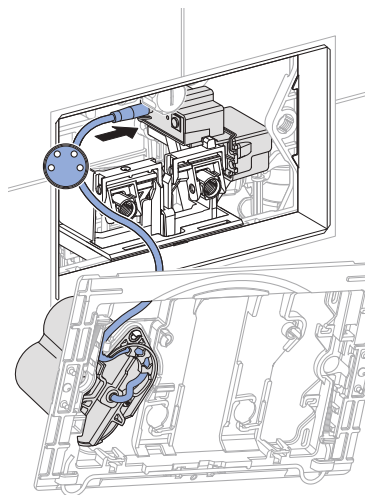
### 4 Ievietojiet jaunās baterijas.



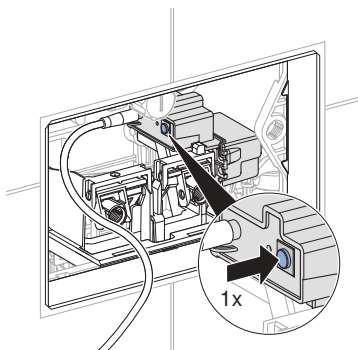
5 Aizveriet bateriju nodalījumu.



6 Pievienojiet strāvas padeves kabeli.

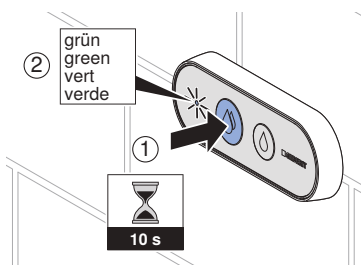
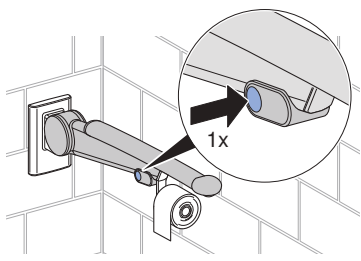
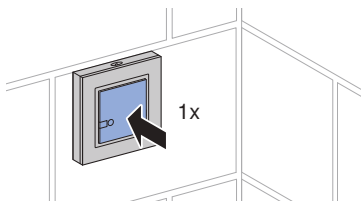


7 Nospiediet tualetes poda vadības sistēmas pogu (1x).

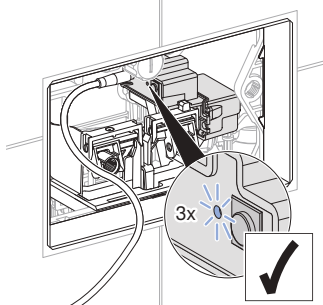


✓ Gaismas diode mirgo (1x).

- 8** 30 sekunžu laikā nospiediet maksimālo skalošanu ar bezvadu pogu vai ar pogu uz savāžamā atbalsta roktura (1x).  
Izmantojot tālvadību ar Bluetooth®, nospiediet maksimālās skalošanas taustiņu uz 10 sekundēm, līdz gaismas diode sāk degt zaļā krāsā.



- ✓ Gaismas diode mirgo (3x). Radio savienojums ir izveidots.



- 9** Uzstādi montāžas rāmi.

## Sastāvs

Šis izstrādājums atbilst Direktīvas 2011/65/ES (RoHS) (par dažu bīstamu vielu izmantošanas ierobežošanu elektriskās un elektroniskās iekārtās) prasībām.

## Lietotu elektrisko un elektronisko ierīču utilizācija



Nosvītrotās atkritumu tvertnes simbols norāda, ka noliecotās elektriskās un elektroniskās iekārtas nedrīkst izmest sadzīves atkritumos, bet tās ir jāutilizē atsevišķi. Tiešajiem lietotājiem ir juridisks pienākums nodot noliecotās iekārtas atbilstoši utilizācijai publiskās utilizācijas vietās, izplatītājiem vai Geberit. Daudziem elektrisko un elektronisko iekārtu izplatītājiem ir pienākums bez maksas pieņemt atpakaļ noliecotās elektriskās un elektroniskās iekārtas. Lai nodotu iekārtas atpakaļ Geberit, sazinieties ar atbildīgo tirdzniecības vai servisa organizāciju.

Noliecotās baterijas un akumulatori, ko neaptver noliecotā iekārta, kā arī lampas, kuras var izņemt no noliecotās ierīces tās nesabojājot, pirms nodošanas utilizācijas vietai jānoņem no vecās iekārtas.

Ja noliecotajā iekārtā tiek glabāti personas dati, tiešie lietotāji ir atbildīgi par to dzēšanu pirms iekārtas nodošanas utilizācijas vietai.

# Saugumas

---

## Apie šį dokumentą

Šis dokumentas skirtas Geberit WC nuleidimo valdymo sistemos su elektroniniu plovimo vandens nuleidimu, maitinamos iš tinklo arba nuo baterijos ir skirtos radijo mygtukui, operatoriams ir naudotojams.

Šis dokumentas taikomas šių unitazo valdymo sistemoms su Bluetooth® sąsaja. Šios unitazo valdymo sistemos tipo lentelėje yra užrašas DLWC-07-A arba DLWC-07-B ir Geberit Connect logotipas.

## Naudojimas pagal nurodymus

Geberit WC nuleidimo valdymo sistema su elektroniniu plovimo vandens nuleidimu, maitinama iš tinklo arba nuo baterijos, skirta Geberit Sigma potinkinių bakelių plovimo vandens nuleidimui.

## Saugumo nurodymai

- Eksploatuotojas arba naudotojas valdymo ir priežiūros darbus turi atlikti taip, kaip aprašyta šioje naudojimo instrukcijoje.
- Nekeiskite gaminio ir papildomai jame nieko nemontuokite.
- Jei kyla įtarimų, kad gaminys apgadintas arba jei jis sugedo, jokių būdu neremontuokite jo patys.
- Remonto darbus leidžiama atlikti tik specialistams, naudojantiems originalias atsargines dalis ir priedus.

## Techniniai duomenys

	Maitinamas iš tinklo	Maitinimas nuo baterijos <sup>1)</sup>
Išvadinė įtampa	85–240 V AC	–
Tinklo dažnis	50–60 Hz	–
Baterijos tipas	–	LR20
Darbinė įtampa	12 V DC	3 V DC
Apsaugos laipsnis	IP45	IP45
Didžiausia vartojamoji galia	4 W	4 W
Vartojamoji galia, jeigu įjungtas budėjimo režimas	0,15 W	0,15 W
Gamyklinis vandens nuleidimo intervalų laiko nustatymas	5 s	5 s
Vandens nuleidimo intervalų laiko nustatymo diapazonas	1–200 s	1–200 s
Gamyklinis vandens nuleidimo intervalais nustatymas	24 h	24 h
Vandens nuleidimo intervalais nustatymo diapazonas	1–168 h	1–168 h
Radio mygtuko dažnis	868,4 MHz	
Maksimali radio mygtuko išėjimo galia	5 dBm	
Ryšio technologija	Bluetooth® Low Energy <sup>2)</sup>	
Dažnio diapazonas	2400–2483,5 MHz	
Didžiausia išėjimo galia	4 dBm	

- 1) Baterijos veikimo laikas: maždaug 2 metai arba 50 000 vandens nuleidimų
- 2) Prekių ženklas Bluetooth® ir logotipai yra „Bluetooth SIG Inc.“ nuosavybė, o Geberit juos naudoja pagal licenciją.

## Supaprastinta ES atitikties deklaracija

Geberit International AG pareiškia, kad radio įrenginio tipas Geberit WC nuleidimo valdymo sistema su elektronine vandens nuleidimo funkcija, su maitinimu iš elektros tinklo arba baterijos ir skirta radio mygtukui arba nuotoliniam vandens nuleidimo mygtukui, atitinka direktyvą 2014/53/ES.

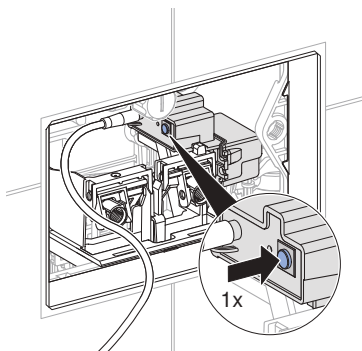
Visas ES atitikties deklaracijos tekstas prieinamas šiuo interneto adresu:

<https://doc.geberit.com/971248000.pdf>.

# Eksplotacijos pradžia

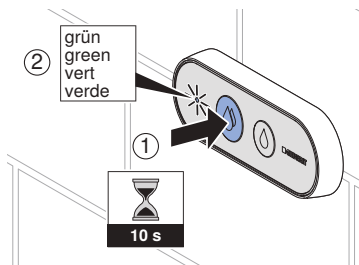
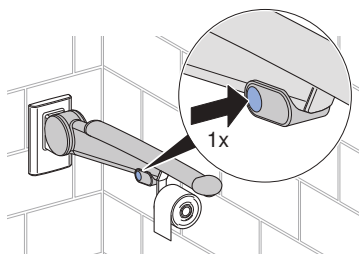
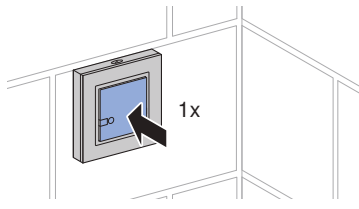
## Radio ryšio užmezgimas

- 1** Paspauskite valdymo sistemos mygtuką (1 kartą).

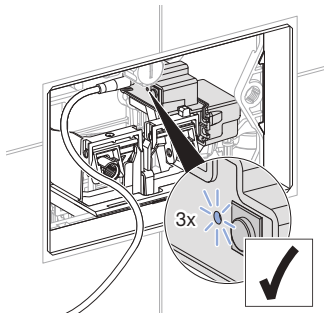


- ✓ Sumirksi šviesos diodas (1 kartą).

- 2** Per 30 sekundžių paspauskite viso kiekio mygtuką ant radio mygtuko arba mygtuką ant atlenkiamos atraminės rankenos (1 kartą). Paspauskite nuotolinio vandens nuleidimo mygtuko Bluetooth® viso kiekio mygtuką 10 sekundžių, kol šviesos diodas įsižiebys žaliai.



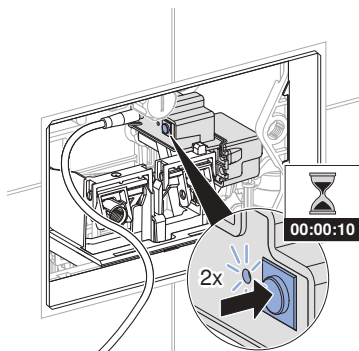
- ✓ Sumirksi šviesos diodas (3 kartus). Radijo ryšys užmegztas.



## Radio ryšio nutraukimas

Jei kyla problemų dėl radijo ryšio, gali būti naudinga atjungti ir dar kartą atkurti radijo ryšį.

- 1 Paspauskite ir 10 sekundžių palaikykite mygtuką ant valdymo sistemos, kol šviesos diodas sumirksės antrą kartą. Martą sumirksi.



- ✓ Radijo ryšys atjungtas.

- 2 Atkurti radijo ryšį. → Žr. „Radijo ryšio užmezgimas“, puslapis 217.

# Valdymas

## Geberit Control programa

Valdymui, nustatymams ir priežiūrai galima naudoti programėlę Geberit Control. Programėlė su prietaisu palaiko ryšį per Bluetooth® sąsają.



Programėlę Geberit Control „Android“ ir „iOS“ išmaniesiems telefonams galima nemokamai atsisiųsti iš atitinkamos „App Store“ parduotuvės.

### Ryšio su prietaisu užmezgimas

- Nuskenaukite QR kodą ir laikykitės nukreipimo puslapyje pateiktų nurodymų.

DLWC-07-A



<https://gbrt.io/dsv-F90E>

DLWC-07-B



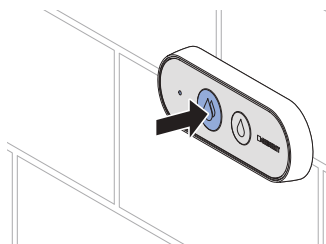
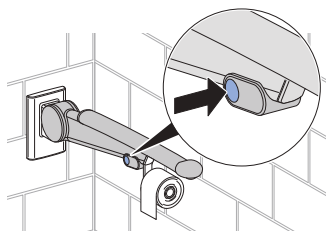
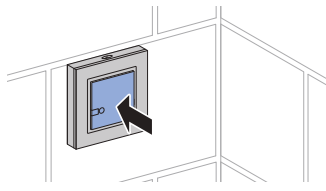
<https://gbrt.io/dsv-F90F>

Geberit  
Control  
App



### Vandens nuleidimo įjungimas

- Paleiskite plovimą radijo mygtuku, mygtuku ant sulankstomos atraminės rankenos arba nuotoliniu vandens nuleidimo mygtuku.



Išbandant veikimą vandens nuleidimo funkciją taip pat galima įjungti naudojant programėlę Geberit.

# LT Trikčių šalinimas

Triktis	Priežastis	Pašalinimas
Vanduo nuolat teka į keraminį unitazo puodą.	Programinės įrangos triktis	▶ 10 s nutraukite elektros maitinimą (išjunkite gyvenamojo būsto saugiklį).
	Techninis defektas	▶ Susisiekite su specialistu.
Keraminis unitazo puodas nuplaunamas netinkamai.	Nustatytas netinkamas nuplovimo vandens kiekis	▶ Susisiekite su specialistu.
	Keraminis unitazo puodas užterštas kalkėmis	▶ Iš keraminio unitazo puodo pašalinkite kalkes.
Nepavyksta įjungti unitazo puodo nuplovimo funkcijos.	Programinės įrangos triktis	▶ 10 s nutraukite elektros maitinimą (išjunkite gyvenamojo būsto saugiklį).
	Dingo elektros srovė	▶ Patikrinkite elektros maitinimą (gyvenamojo būsto saugiklį).
	Keliamojo mechanizmo baterijos tuščios <sup>1)</sup>	▶ Pakeiskite kėlimo įtaiso baterijas. → Žr. „Baterijų pakeitimas“, puslapis 221.
	Radio mygtuko baterijos tuščios	▶ Pakeiskite radio mygtuko baterijas. → Žr. radio mygtuko montavimo instrukciją.
	Atjungtas radijo ryšys	▶ Dar kartą atkurkite radijo ryšį. → Žr. „Radijo ryšio užmezgimas“, puslapis 217.
	Techninis defektas	▶ Susisiekite su specialistu.

<sup>1)</sup> Baterijų įkrovimo būseną galima stebėti naudojantis programėle Geberit.

# Techninė priežiūra

## Skyriaus apie techninę priežiūrą struktūra

Šiame skyriuje nurodytus veiksmus reikia atlikti kartu laikantis priėdė pateiktos paveikslėlių sekos.

## Techninės priežiūros taisyklės

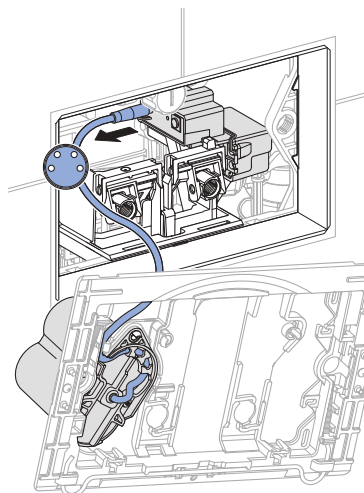
Baterijomis maitinamuose Geberit WC nuleidimo valdymo sistemose baterijos turi būti keičiamos maždaug kas 2 metus.

## Baterijų pakeitimas

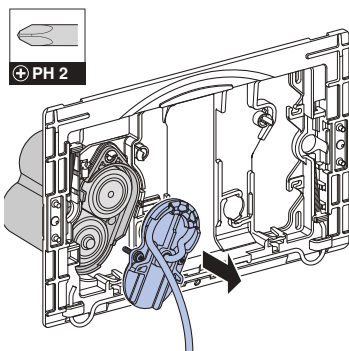
### Sąlyga

- Kartu tiekiamos 2 atsarginės baterijos (rūšis 1,5 V Mono/D/LR20/AM-1, rekomenduojama: Varta Industrial arba Panasonic Powerline).
- Tvirtinimo rėmas yra išmontuotas.

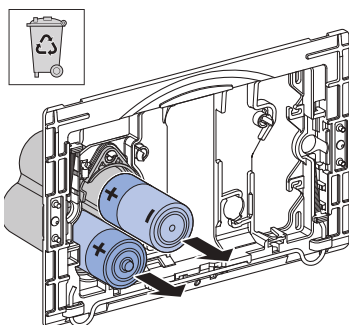
### 1 Atjunkite maitinimo laidą.



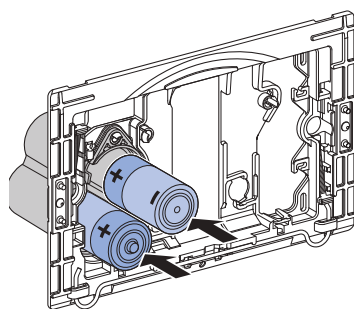
### 2 Atidarykite baterijų skyrių.



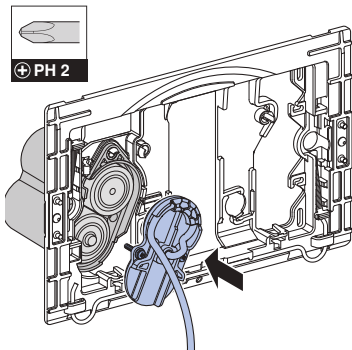
### 3 Išimkite ir tinkamai pašalinkite baterijas.



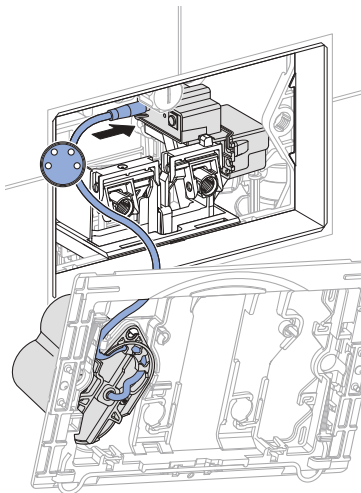
### 4 Įdėkite naujas baterijas.



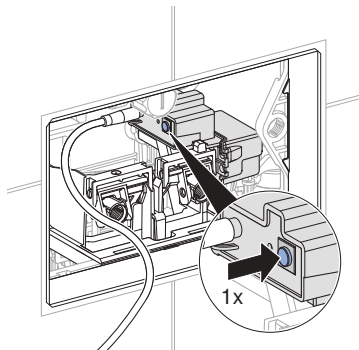
5 Uždarykite baterijų skyrių.



6 Prijunkite maitinimo laidą.

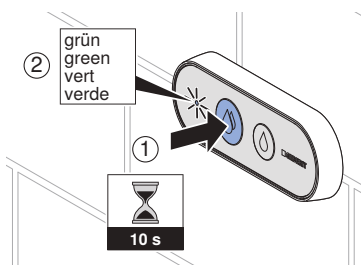
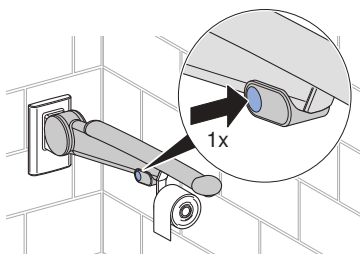
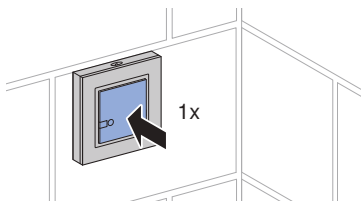


7 Paspauskite valdymo sistemos mygtuką (1 kartą).

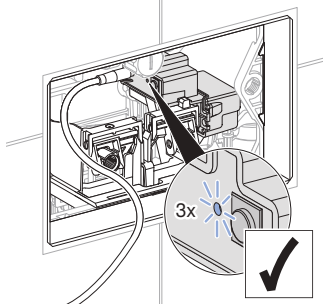


✓ Sumirksi šviesos diodas (1 kartą).

- 8** Per 30 sekundžių paspauskite viso kiekio mygtuką ant radijo mygtuko arba mygtuką ant atlenkiamos atraminės rankenos (1 kartą). Paspauskite nuotolinio vandens nuleidimo mygtuko Bluetooth® viso kiekio mygtuką 10 sekundžių, kol šviesos diodas įsižiebs žaliai.



- ✓ Sumirksi šviesos diodas (3 kartus). Radijo ryšys užmegztas.



- 9** Sumontuokite tvirtinimo rėmą.

## Komponentai

Šis gaminytis atitinka direktyvos 2011/65/ES (dėl tam tikrų pavojingų medžiagų naudojimo elektros ir elektroninėje įrangoje apribojimo) reikalavimus.

## Senų elektros ir elektroninių prietaisų šalinimas



Perbrauktos šiukšliadėžės su ratukais simbolis reiškia, kad elektros ir elektroninių atliekų negalima išmesti kartu su likusiomis atliekomis; jos turi būti šalinamos atskirai. Galutiniai naudotojai yra teisiškai įpareigoti grąžinti senus prietaisus valstybinėms atliekų šalinimo institucijoms, platintojams arba Geberit. Daugelis elektros ir elektroninių prietaisų platintojų privalo nemokamai priimti senus elektros ir elektroninius prietaisus. Dėl grąžinimo Geberit kreipkitės į atsakingą pardavimo ar aptarnavimo įmonę.

Panaudotas baterijas ir akumulatorius, kurie neįdėti į seną prietaisą, taip pat lempas, kurias galima išimti iš seno prietaiso jo nesunaikinant, būtina išimti iš seno prietaiso prieš atiduodant jį į šalinimo punktą.

Jei sename prietaise saugomi asmens duomenys, galutiniai naudotojai patys atsako už jų ištrynimą prieš perduodant prietaisą šalinimo punktui.

# Безопасност

---

## За този документ

Настоящият документ е предназначен за операторите и потребителите на управлението на тоалетната на Geberit с електронно задействане на промиването, работещо с мрежово захранване или захранване с батерии, с радиобутон.

Настоящият документ се прилага за изпълнението на това управление на тоалетната с Bluetooth® интерфейс. Това управление на тоалетната е обозначено върху фирмената табелка с „DLWC-07-A“ или „DLWC-07-B“ и лого на Geberit Connect.

## Употреба по предназначение

Управлението на тоалетната Geberit с електронно задействане на промиването, работещо с мрежово захранване или захранване с батерии, за радиобутон, е предназначено за задействане на промиването при Geberit Sigma скрити казанчета.

## Инструкции за безопасност

- Функционирането, грижата и поддръжката могат да бъдат извършвани от оператора или потребителя само дотам, докъдето е описано в настоящото ръководство за експлоатация.
- Не извършвайте изменения или допълнителни инсталации по продукта.
- При информация за повреда или дефект не ремонтирайте никога сами.
- Ремонтите трябва да се извършват само от технически експерт с оригинални резервни части и аксесоари.

# BG Описание на продукта

## Технически данни

	Мрежово захранване	Захранване с батерии <sup>1)</sup>
Номинално напрежение	85–240 V AC	–
Честота	50 – 60 Hz	–
Тип батерия	–	LR20
Работно напрежение	12 V DC	3 V DC
Степен на защита	IP45	IP45
Максимална консумирана мощност	4 W	4 W
Консумирана мощност в режим stand by	0,15 W	0,15 W
Интервал време на промиване, фабрична настройка	5 s	5 s
Интервал време на промиване, диапазон на регулиране	1 – 200 s	1 – 200 s
Периодично промиване, фабрична настройка	24 h	24 h
Интервал на промиване, диапазон на регулиране	1 – 168 h	1 – 168 h
Честота радиобутон	868,4 MHz	
Максимална изходна мощност радиобутон	5 dBm	
Радиотехнология	Bluetooth® Low Energy <sup>2)</sup>	
Честотен обхват	2400 – 2483,5 MHz	
Максимална изходна мощност	4 dBm	

- 1) Живот на батерията: приблизително 2 години или 50 000 промивания
- 2) Марката Bluetooth® и нейните логa са собственост на Bluetooth SIG, Inc. и се използват от Geberit с лиценз.

## Опростена декларация за съответствие на ЕС

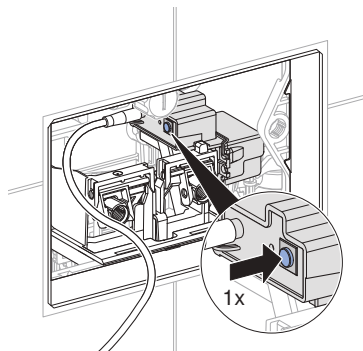
С настоящото Geberit International AG декларира, че типът радиосъоръжение управление на тоалетната на Geberit с електронно задействане на промиването, мрежово захранване или захранване с батерии, за радиобутон или дистанционно управление с Bluetooth®, отговаря на Директива 2014/53/ЕС.

Пълният текст на Декларацията за съответствие на ЕС може да се намери на следния интернет адрес: <https://doc.geberit.com/971248000.pdf>.

# Въвеждане в експлоатация

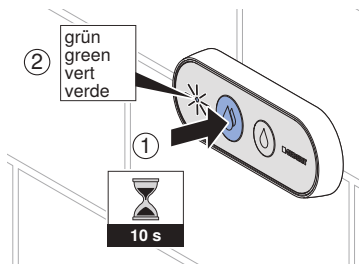
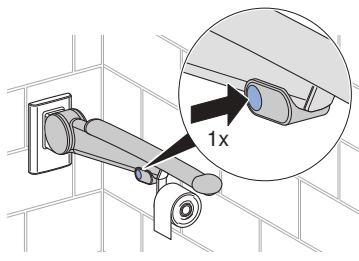
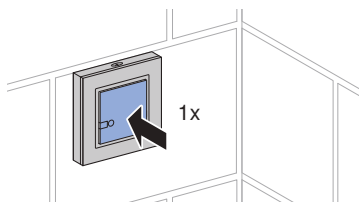
## Установяване на радиовръзка

- 1** Натиснете бутона за управление (1x).

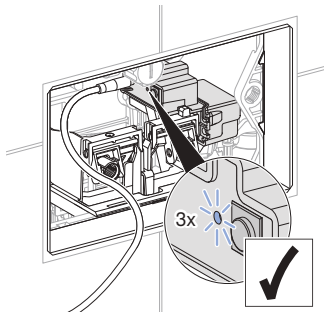


- ✓ Светодиодът премигва (1x).

- 2** В рамките на 30 секунди натиснете бутона за пълно количество на радиобутона или на бутона върху поддържащата сгъваема ръкохватка (1x). При дистанционно управление натиснете бутона Bluetooth® за 10 секунди, докато светодиода светне в зелено.



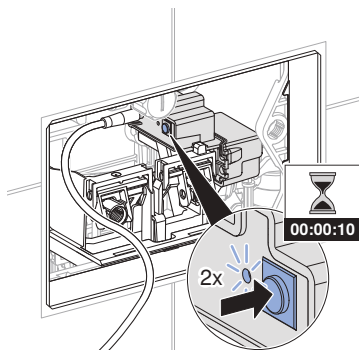
- ✓ Светодиодът премигва (3x).  
Радиовръзката е установена.



## Прекъсване на радиовръзката

Ако имате проблеми с радиовръзката, може да е от полза да прекъснете радиовръзката и да я установите отново.

- 1 Натиснете и задръжте бутона на управление за 10 секунди, докато светодиодът не премигне втори път.



- ✓ Радиовръзката е прекъсната.

- 2 Възстановяване на радиовръзка.  
→ Вижте „Установяване на радиовръзка“, страница 227.

# Функциониране

## Приложение Geberit Control

За операция, настройки и поддръжка на разположение е приложението Geberit Control. Приложението комуникира с уреда чрез Bluetooth® интерфейс.



Приложението Geberit Control е достъпно безплатно за смартфони с Android и iOS в съответния App Store.

### Установяване на връзка с уреда

- ▶ Сканирайте QR кода и следвайте указанията на заредената страница.

DLWC-07-A



<https://gbrt.io/dsvF90E>



Geberit  
Control  
App

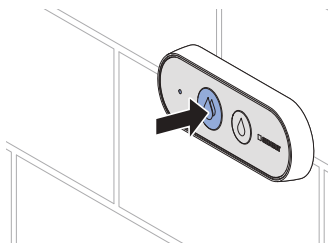
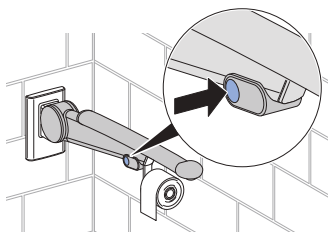
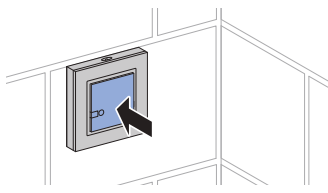
DLWC-07-B



<https://gbrt.io/dsvF90F>

### Задействане на промиването

- ▶ Промиване с радиобутона, с бутон на поддържащата сгъваема ръкохватка или с дистанционно управление.



За тестови цели промиване може да се задейства също с приложение Geberit.

# BG Отстраняване на неизправности

Неизправност	Причина	Отстраняване
Постоянно изтича вода в тоалетната чиния.	Неизправност в софтуера	▶ Прекъснете електрическото захранване (жилищния предпазител) за 10 секунди.
	Технически дефект	▶ Свържете се с технически експерт.
Промиването на тоалетната чиния не е удовлетворително.	Грешно настройване на количеството за промиване	▶ Свържете се с технически експерт.
	Котлен камък по тоалетната чиния	▶ Премахване на котления камък от тоалетната чиния.
Промиването не може да действа.	Неизправност в софтуера	▶ Прекъснете електрическото захранване (жилищния предпазител) за 10 секунди.
	Проблем със захранването	▶ Проверете електрическото захранване (жилищния предпазител).
	Батериите на подемния механизъм са изтощени <sup>1)</sup>	▶ Сменете батериите на подемния механизъм. → Вижте „Смяна на батериите“, страница 231.
	Батериите на радиобутона са изтощени	▶ Сменете батериите на радиобутона. → Вижте ръководството за монтаж на радиобутона.
	Радиовръзката е прекъсната	▶ Повторно установяване на радиовръзка. → Вижте „Установяване на радиовръзка“, страница 227.
	Технически дефект	▶ Свържете се с технически експерт.

<sup>1)</sup> Нивото на зареждане на батериите може да се отчете с приложението Geberit.

# Ремонт

## Структура глава Ремонт

Дадените в тази глава инструкции за действие трябва да се изпълняват при съблюдаване на съответната последователност на фигурите.

## Правила за поддръжка

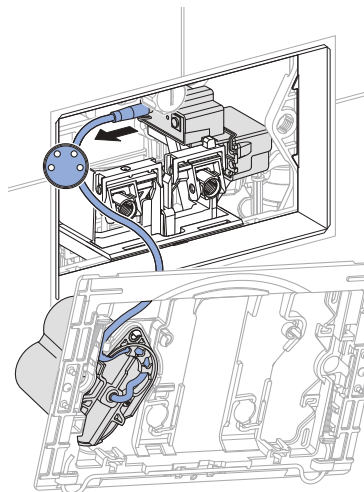
При управления на тоалетната на Geberit с работа на батерии батериите трябва да се сменят приблизително на всеки 2 години.

## Смяна на батериите

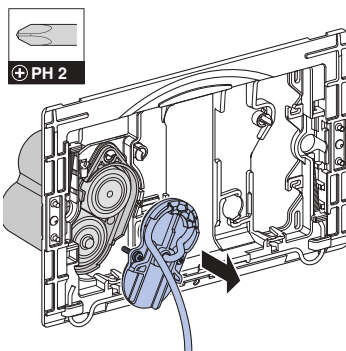
### Условие

- Предоставени са 2 резервни батерии (тип 1,5 V Mono/D/LR20/AM-1, препоръка: Varta Industrial или Panasonic Powerline) са готови.
- Монтажната рамка е демонтирана.

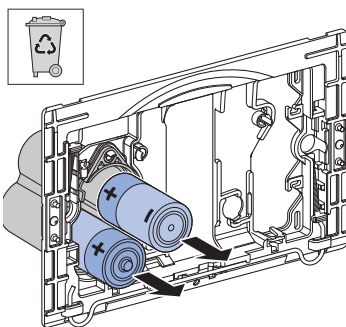
- 1 Извадете кабела на електрическото захранване.



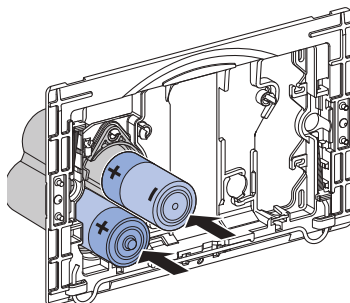
- 2 Отворете отделението за батерията.



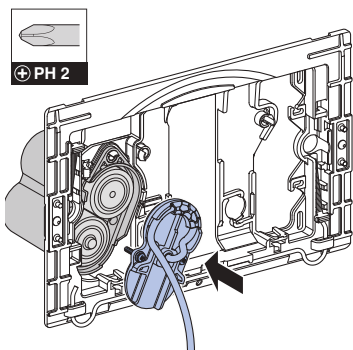
- 3 Извадете батерии и я изхвърлете на подходящо за целта място.



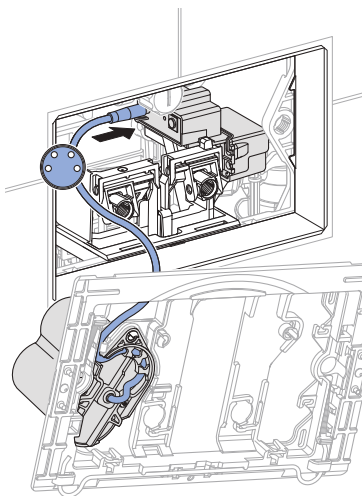
- 4 Поставете нови батерии.



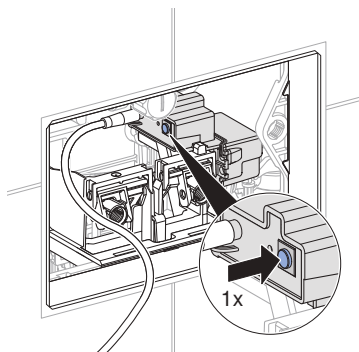
**5** Затворете отделението за батерии.



**6** Включете кабела на електрическото захранване.

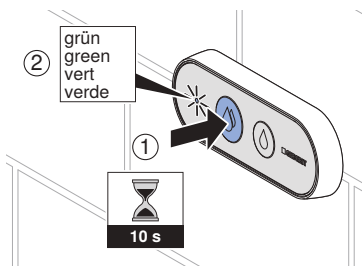
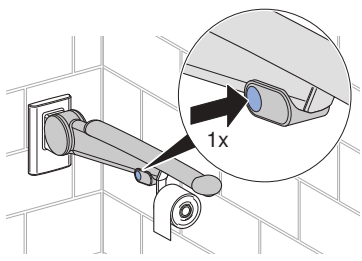
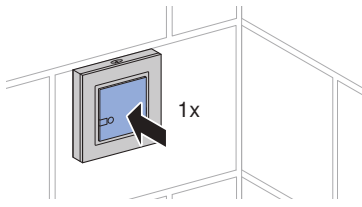


**7** Натиснете бутона за управление (1x).

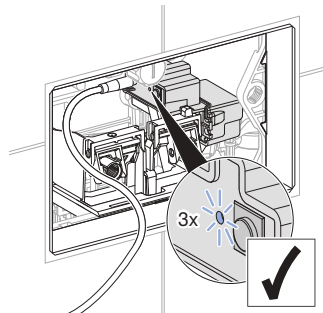


✓ Светодиодът премигва (1x).

- 8** В рамките на 30 секунди натиснете бутона за пълно количество на радиобутона или на бутона върху поддържащата сгъваема ръкохватка (1x).  
При дистанционно управление натиснете бутона Bluetooth® за 10 секунди, докато светодиодът светне в зелено.



- ✓ Светодиодът премигва (3x).  
Създава се радиовръзката.



- 9** Монтирайте монтажната рамка.

## Съставки

Този продукт е в съответствие с изискванията на Директива 2011/65/EC (RoHS) (Ограничение за употребата на определени опасни вещества в електрическото и електронното оборудване).

## Изхвърляне на старо електрическо и електронно оборудване



Символът със зачеркнато кошче за отпадъци означава, че отпадъците от електрическо и електронно оборудване не трябва да се изхвърлят с битовите отпадъци, а трябва да се предадат за разделно изхвърляне. Крайните потребители са законово задължени да връщат старо оборудване на обществени органи за сметосъбиране, на дистрибутори или на Geberit. Много дистрибутори на електрическо и електронно оборудване са задължени да приемат обратно отпадъци от електрическо и електронно оборудване безплатно. За връщане на Geberit се свържете с отговорната компания за дистрибуция или обслужване.

Изтощените батерии и акумулатори, които не са затворени в старо оборудване, както и крушките, които могат да бъдат извадени без разрушаване от старото оборудване, трябва да бъдат извадени от старото оборудване, преди да бъде предадено в пункт за разделно събиране.

Ако в старото оборудване са запазени лични данни, крайните потребители са лично отговорни да ги изтрият преди предаването в пункт за разделно събиране.

# Siguranță

---

## Despre acest document

Acest document se adresează operatorilor și utilizatorilor sistemelor de comandă a spălării pentru WC Geberit cu acționare electronică a spălării cu alimentare electrică de la rețea sau de la baterie, pentru buton radio.

Acest document se aplică la execuția acestui sistem de comandă a spălării pentru WC cu interfață Bluetooth®. Acest sistem de comandă a spălării pentru WC este marcat pe plăcuța de fabricație cu „DLWC-07-A” sau „DLWC-07-B” și logoul Geberit Conectarea.

## Scopul utilizării

Sistemul de comandă a spălării pentru WC Geberit cu acționare electronică a spălării cu alimentare electrică de la rețea sau de la baterie, pentru buton radio, este conceput pentru acționarea spălării la rezervoarele încastrate Geberit Sigma.

## Măsuri de siguranță

- Utilizarea, îngrijirea și lucrările întreținere pot fi efectuate de operator sau utilizator numai în măsura și după cum se descrie în aceste instrucțiuni de operare.
- Nu efectuați modificări sau instalații suplimentare la produs.
- În caz de deteriorare sau de defecțiune, nu reparați niciodată singuri.
- Reparațiile pot fi efectuate numai de un consultant tehnic și numai cu piese de schimb și accesorii originale.

# RO Descrierea produsului

## Date tehnice

	Alimentare electrică de la rețea	Alimentare de la baterie <sup>1)</sup>
Tensiune nominală	85–240 V AC	–
Frecvență a rețelei	50–60 Hz	–
Tipul bateriei	–	LR20
Tensiune de lucru	12 V DC	3 V DC
Grad de protecție	IP45	IP45
Putere maximă consumată	4 W	4 W
Puterea consumată în Stand-by	0,15 W	0,15 W
Setare din fabrică pentru interval de spălare	5 s	5 s
Interval de setare pentru interval de spălare	1–200 s	1–200 s
Setare din fabrică pentru spălarea la intervale	24 h	24 h
Interval de setare pentru spălarea la intervale	1–168 h	1–168 h
Frecvență buton radio	868,4 MHz	
Puterea de ieșire maximă buton radio	5 dBm	
Tehnologie radio	Bluetooth® Low Energy <sup>2)</sup>	
Domeniul de frecvențe	2400–2483,5 MHz	
Puterea de ieșire maximă	4 dBm	

- 1) Durata de viață a bateriei: aprox. 2 ani sau 50 000 de spălări
- 2) Marca comercială Bluetooth® și logourile sale sunt deținute de Bluetooth SIG, Inc. și sunt utilizate de Geberit sub licență.

## Declarație de conformitate UE simplificată

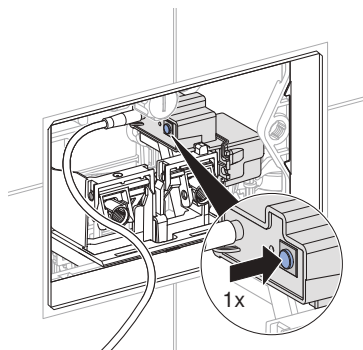
Prin prezenta, Geberit International AG declară că sistemul de radiocomunicații de tip Geberit cu sistem de comandă a spălării pentru WC cu acționare electronică a spălării, cu alimentare electrică de la rețea sau de la baterie, pentru buton radio sau buton de acționare a spălării de la distanță cu Bluetooth®, este conform cu Directiva 2014/53/UE.

Textul integral al declarației de conformitate EU este disponibil la următoarea adresă de internet: <https://doc.geberit.com/971248000.pdf>.

# Darea în exploatare

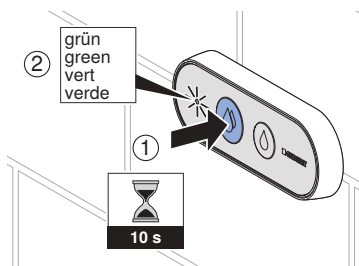
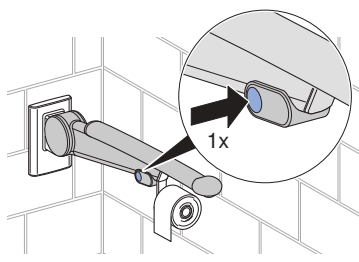
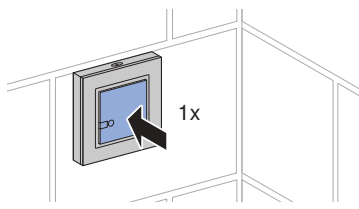
## Stabilirea conexiunii radio

- 1** Apăsați tasta de pe sistemul de comandă (1x).

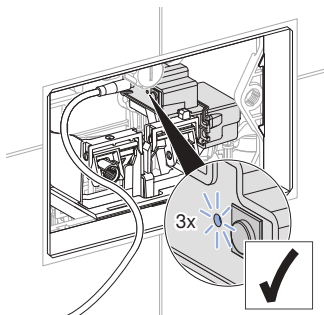


- ✓ LED-ul se aprinde intermitent (1x).

- 2** Apăsați (1x) tasta de cantitate completă de pe butonul radio sau tasta de pe mânerul rabatabil de sprijin în decurs de 30 de secunde. În cazul butonului de acționare a spălării de la distanță cu Bluetooth®, țineți apăsat 10 secunde tasta de cantitate completă, până când se aprinde LED-ul verde.



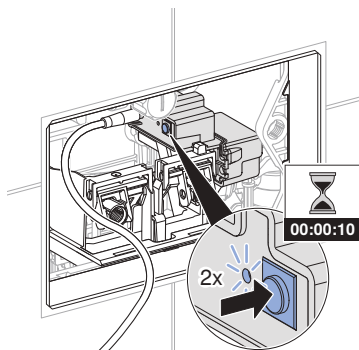
- ✓ LED-ul se aprinde intermitent (3x). Conexiunea radio este stabilită.



## Deconectarea conexiunii radio

Dacă există probleme cu conexiunea radio, poate fi util să deconectați și să restabiliți conexiunea radio.

- 1 Țineți apăsat tasta de pe sistemul de comandă 10 secunde până când LED-ul clipește intermitent pentru a 2-a oară.



- ✓ Conexiunea radio este deconectată.

- 2 Restabiliți conexiunea radio. → Vezi „Stabilirea conexiunii radio”, pagina 237.

# Funcționare

## Aplicația Geberit Control

Pentru operare, setare și întreținere este disponibilă aplicația Geberit Control. Aplicația comunică cu aparatul prin intermediul unei interfețe Bluetooth®.



Aplicația Geberit Control este disponibilă gratuit pentru smartphone-uri Android și iOS în App Store-ul respectiv.

### Conectare la aparat

- ▶ Scanați codul QR și urmați instrucțiunile de pe pagina de destinație.

DLWC-07-A



<https://gbrt.io/dsvF90E>

Geberit  
Control  
App



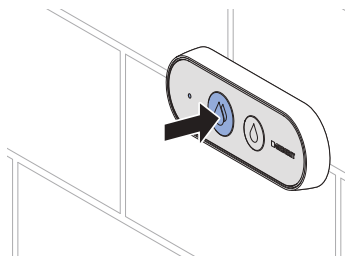
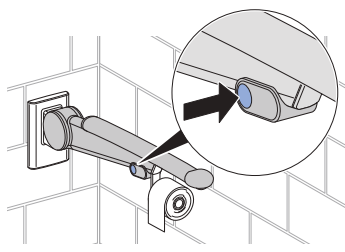
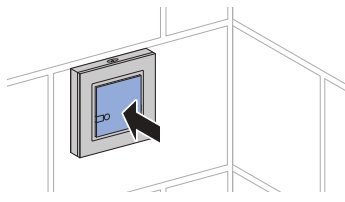
DLWC-07-B



<https://gbrt.io/dsvF90F>

### Declanșare jet apă

- ▶ Declanșați spălarea cu butonul radio, tasta de pe mânerul rabatabil de sprijin sau butonul de acționare a spălării de la distanță.



În scopuri de testare, o spălare poate fi declanșată și cu o aplicație a Geberit.

# RO Remedierea avariilor

Defecțiune	Cauză	Remediere
Apa curge continuu în vasul de ceramică WC.	Eroare de software	▶ Întrerupeți pentru 10 secunde alimentarea de la sursa de curent (siguranța din locuință).
	Defecțiune tehnică	▶ Contactați un consultant tehnic.
Vasul de ceramică WC nu este spălat satisfăcător.	Volum de spălare reglate greșit	▶ Contactați un consultant tehnic.
	Vasul de ceramică WC prezintă depuneri de calcar	▶ Detartrați vasul de ceramică WC.
Spălarea nu poate fi declanșată.	Eroare de software	▶ Întrerupeți pentru 10 secunde alimentarea de la sursa de curent (siguranța din locuință).
	Întrerupere a alimentării de la rețea	▶ Verificați sursa de curent (siguranța din locuință).
	Bateriile dispozitivului de ridicare sunt descărcate <sup>1)</sup>	▶ Înlocuiți bateriile dispozitivului de ridicare. → Vezi „Înlocuirea bateriilor”, pagina 241.
	Bateriile butonului radio sunt descărcate	▶ Înlocuiți bateriile butonului radio. → Vezi instrucțiunile de montaj ale butonului radio.
	Conexiunea radio este deconectată	▶ Restabiliți conexiunea radio. → Vezi „Stabilirea conexiunii radio”, pagina 237.
	Defecțiune tehnică	▶ Contactați un consultant tehnic.

<sup>1)</sup> Stadiul de încărcare al bateriilor poate fi citit cu ajutorul unei aplicații Geberit.

# Întreținere

## Structură, capitolul „Întreținere”

Indicațiile de manevrare din acest capitol trebuie executate împreună cu secvențele din figurile respective din anexă.

## Reguli de întreținere

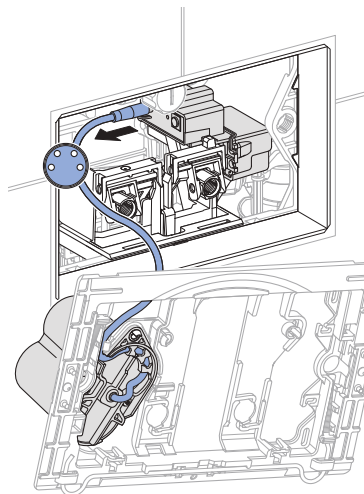
La sistemele de comandă a spălării pentru WC Geberit cu alimentare de la baterie, bateriile trebuie înlocuite la fiecare cca. 2 ani.

## Înlocuirea bateriilor

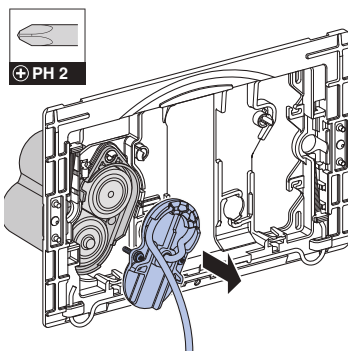
### Premisă

- 2 baterii de rezervă (tip 1,5 V Mono/D/ LR20/AM-1, recomandare: Varta Industrial sau Panasonic Powerline) sunt disponibile.
- Rama de montare este demontată.

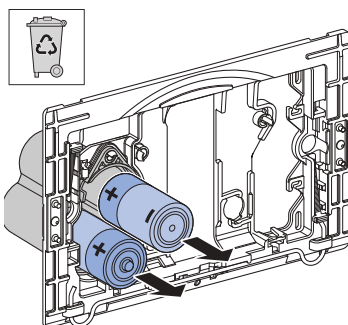
- 1 Deconectați cablul de la sursa de curent.



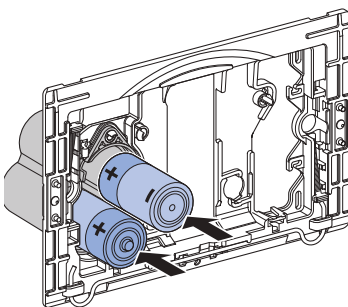
- 2 Deschideți locașul pentru baterii.



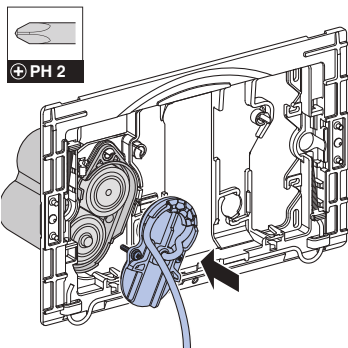
- 3 Demontați și reciclați bateriile în mod corespunzător.



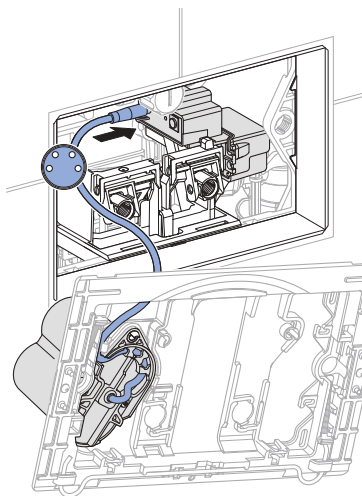
- 4 Introduceți bateriile noi.



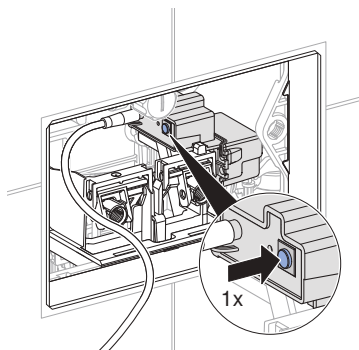
5 Închideți locașul pentru baterii.



6 Conectați cablul de la sursa de curent.

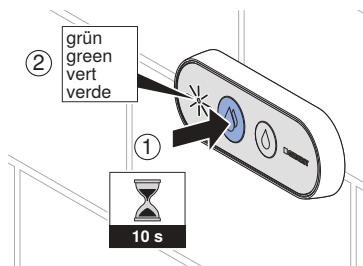
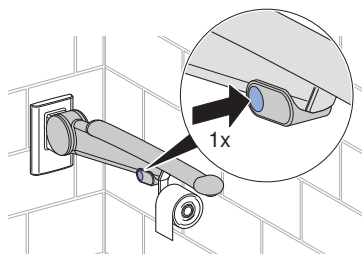
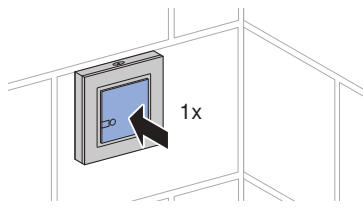


7 Apăsați tasta de pe sistemul de comandă (1x).

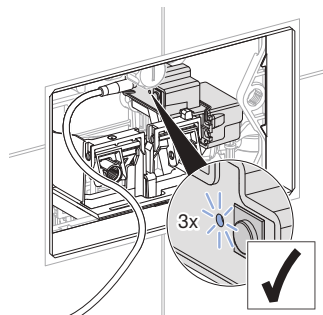


✓ LED-ul se aprinde intermitent (1x).

- 8** Apăsăți (1x) tasta de cantitate completă de pe butonul radio sau tasta de pe mânerul rabatabil de sprijin în decurs de 30 de secunde. În cazul butonului de acționare a spălării de la distanță cu Bluetooth®, țineți apăsat 10 secunde tasta de cantitate completă, până când se aprinde LED-ul verde.



- ✓ LED-ul se aprinde intermitent (3x). Conexiunea radio este stabilă.



- 9** Montați rama de montare.

## Substanțe componente

Acest produs corespunde cerințelor Directivei 2011/65/UE (RoHS) privind restricțiile de utilizare a anumitor substanțe periculoase în echipamentele electrice și electronice.

## Reciclarea deșeurilor de echipamente electrice și electronice



Simbolul coșului de gunoi cu roți barată înseamnă că deșeurile de echipamente electrice și electronice nu trebuie reciclate împreună cu deșeurile reziduale, ci trebuie reciclate separat. Utilizatorii finali sunt obligați prin lege să returneze echipamentele vechi la autoritățile publice de eliminare a deșeurilor, la distribuitori sau la Geberit pentru a le recicla în mod corespunzător. Mulți distribuitori de echipamente electrice și electronice sunt obligați să preia gratuit deșeurile de echipamente electrice și electronice. Pentru o returnare la Geberit, contactați compania de vânzări sau de service responsabilă.

Bateriile și acumulatorii uzați care nu sunt încorporați în echipamentul vechi, precum și lămpile care pot fi îndepărtate din echipamentul vechi fără a fi distruse, trebuie separate de echipamentul vechi înainte de a-l preda la un punct de eliminare.

În cazul în care în echipamentul vechi sunt stocate date cu caracter personal, utilizatorii finali sunt responsabili pentru ștergerea acestora înainte de predarea la un punct de eliminare.

# Siguria

---

## Rreth këtij dokumenti

Ky dokument është për operatorin dhe përdoruesin e njësisë së komandimit për WC Geberit me aktivizim elektronik të shpëlarjes, me funksionim elektrik ose funksionim me bateri, për buton me valë.

Ky dokument vlen për realizimin e kësaj njësie komandimi për WC me ndërfaqen e Bluetooth®. Kjo njësi e komandimit për WC është e shënuar me shprehjen "DLWC-07-A" ose "DLWC-07-B" dhe me logon Geberit Connect në etiketën e tipit.

## Përdorimi i parashikuar

Njësia e komandimit për WC Geberit me aktivizim elektronik të shpëlarjes, me funksionim elektrik ose funksionim me bateri, për buton me valë, është përcaktuar për aktivizimin e shpëlarjes në kasetat e shkarkimit inkaso Geberit Sigma.

## Udhëzimet e sigurisë

- Përdorimi, kujdesi dhe mirëmbajtja lejohen të kryhen nga operatori ose përdoruesi vetëm deri në atë pikë që përshkruhet në këtë manual operimi.
- Mos bëni ndryshime ose instalime shtesë në produkt.
- Mos kryeni kurrë vetë riparime në rast treguesish për dëmtim apo defekt.
- Riparimet lejohen të kryhen nga një teknik specialist vetëm me pjesë këmbimi dhe aksesore origjinale.

# SQ Përshkrimi i produktit

## Të dhënat teknike

	Funksionimi elektrik	Funksionimi me bateri <sup>1)</sup>
Tensioni nominal	85–240 V AC	–
Frekuenca e rrjetit	50–60 Hz	–
Lloji i baterisë	–	LR20
Tensioni i punës	12 V DC	3 V DC
Lloji i mbrojtjes	IP45	IP45
Konsumi maksimal i energjisë	4 W	4 W
Konsumi i energjisë në gatishmëri	0,15 W	0,15 W
Koha e shpëlarjes me intervale, gjendja nga fabrika	5 s	5 s
Koha e shpëlarjes me intervale, diapazoni i rregullimit	1–200 s	1–200 s
Shpëlarja me intervale, gjendja nga fabrika	24 h	24 h
Shpëlarja me intervale, diapazoni i rregullimit	1–168 h	1–168 h
Frekuenca e butonit me valë	868,4 MHz	
Fuqia maksimale në dalje e butonit me valë	5 dBm	
Teknologjia me valë	Bluetooth® Low Energy <sup>2)</sup>	
Diapazoni i frekuencave	2400–2483,5 MHz	
Fuqia maksimale në dalje	4 dBm	

- 1) Jetëgjatësia e baterisë: rreth 2 vite ose 50 000 shpëlarje
- 2) Marka Bluetooth® dhe logot e saj janë pronë e Bluetooth SIG, Inc. dhe përdoren nga Geberit me licencë.

## Deklarata BE e konformitetit, versioni i thjeshtë

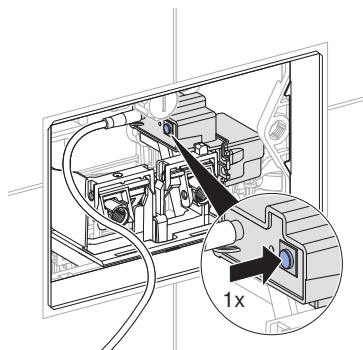
Me anë të kësaj deklarate, Geberit International AG, deklaron që pajisja radio e tipit Njësi komandimi për WC Geberit me aktivizim elektronik të shpëlarjes, me funksionim nga rrjeti elektrik ose funksionim me bateri, për butonin me valë ose aktivizuesin nga distanca, Bluetooth®, është në përputhje me direktivën 2014/53/BE.

Teksti i plotë i deklaratës BE të konformitetit gjendet në adresën e mëposhtme të internetit: <https://doc.geberit.com/971248000.pdf>.

# Vënia në punë

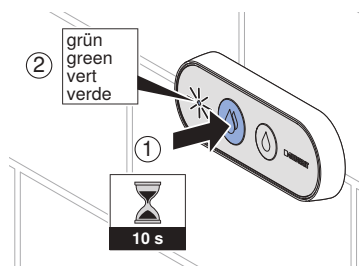
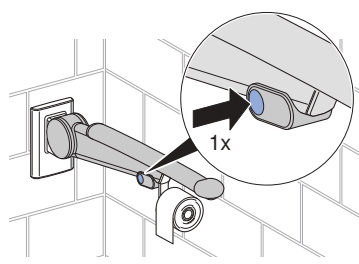
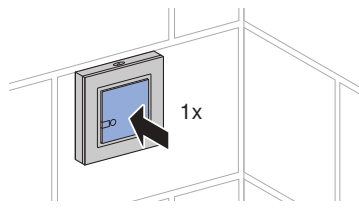
## Vendosja e lidhjes me valë

- 1** Shtypni butonin në njësinë e komandimit (1x).

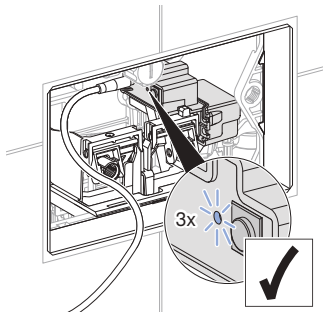


- ✓ Treguesi LED pulson (1x).

- 2** Brenda 30 sekondave, shtypni butonin e sasisë së plotë të butonit me valë ose butonin në dorezën mbështetëse me palosje (1x). Në rastin e aktivizuesit nga distanca Bluetooth®, shtypni butonin e sasisë së plotë për 10 sekonda, derisa LED të ndriçojë në ngjyrë jeshile.



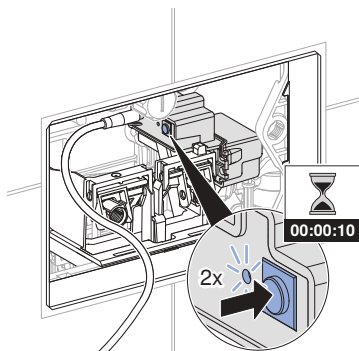
- ✓ Treguesi LED pulson (3x). Lidhja me valë vendoset.



## Shkëputja e lidhjes me valë

Në rast problemesh në lidhjen me valë, mund të jetë e dobishme që ta shkëputni lidhjen me valë dhe ta rivendosni përsëri atë.

- 1 Mbani shtypur butonin në njësinë e komandimit për 10 sekonda, derisa LED të pulsojë 2 herë.



- ✓ Lidhja me valë shkëputet.

- 2 Rivendoseni përsëri atë. → Shihni "Vendosja e lidhjes me valë", faqja 247.

# Përdorimi

## Geberit Control App

Për përdorimin, cilësimet dhe mirëmbajtjen është në dispozicion aplikacioni Geberit Control. Aplikacioni komunikon me pajisjen nëpërmjet ndërfaqjes së lidhjes Bluetooth®.



Aplikacioni Geberit Control mund të shkarkohet falas për smartfonët Android dhe iOS në dyqanin përkatës të aplikacioneve.

### Vendosja e lidhjes me pajisjen

- ▶ Skanoni kodin QR dhe ndiqni instruksionet në faqen kryesore.

DLWC-07-A



<https://gbrt.io/dsvF90E>

Geberit  
Control  
App



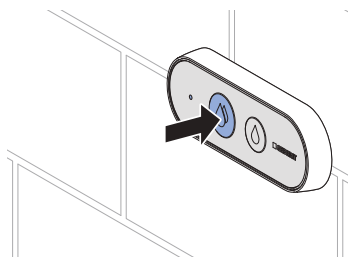
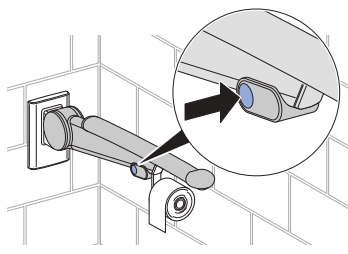
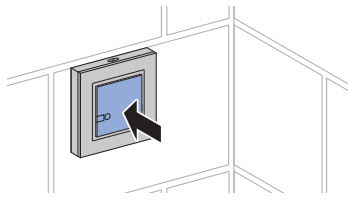
DLWC-07-B



<https://gbrt.io/dsvF90F>

### Aktivizimi i shpëlarjes

- ▶ Aktivizoni shpëlarjen me butonin me valë, me butonin në dorezën mbështetëse me palosje ose me aktivizuesin nga distanca.



Për qëllimet e testimit, shpëlarja mund të aktivizohet edhe me një aplikacion Geberit.

## SQ Eliminimi i defekteve

Defekti	Shkaku	Eliminimi
Uji rrjedh pa pushim në qeramikën e WC-së.	Defekt i softuerit	► Ndërpritni ushqimin elektrik për 10 sekonda (në automatin e shtëpisë).
	Defekt teknik	► Kontaktoni me teknikun specialist.
Shpëlarja e qeramikës së WC-së nuk është e kënaqshme.	Vëllimi i ujit të shpëlarjes është vendosur gabim	► Kontaktoni me teknikun specialist.
	Qeramika e WC-së ka zënë bigorr	► Kryeni zhgëlqerëzimin e qeramikës së WC-së.
Shpëlarja nuk mund të aktivizohet.	Defekt i softuerit	► Ndërpritni ushqimin elektrik për 10 sekonda (në automatin e shtëpisë).
	Ndërprerje e energjisë	► Kontrolloni ushqimin elektrik (në automatin e shtëpisë).
	Bateritë e pajisjes ngritëse janë bosh <sup>1)</sup>	► Ndërroni bateritë e pajisjes ngritëse. → Shihni "Ndërrimi i baterive", faqja 251.
	Bateritë e butonit me valë janë bosh	► Ndërroni bateritë e butonit me valë. → Shihni manualin e montimit të butonit me valë.
	Lidhja me valë e shkëputur	► Vendosni nga e para lidhjen me valë. → Shihni "Vendosja e lidhjes me valë", faqja 247.
	Defekt teknik	► Kontaktoni me teknikun specialist.

<sup>1)</sup> Gjendja e karikimit të baterive mund të lexohet me një aplikacion Geberit.

# Mirëmbajtja

## Ndërtimi Kapitulli Mirëmbajtja

Udhëzimet e veprimeve që përshkruhen në këtë kapitull duhet që të kryhen së bashku me sekuenat përkatëse të ilustrimeve në shtojcë.

## Rregullat e mirëmbajtjes

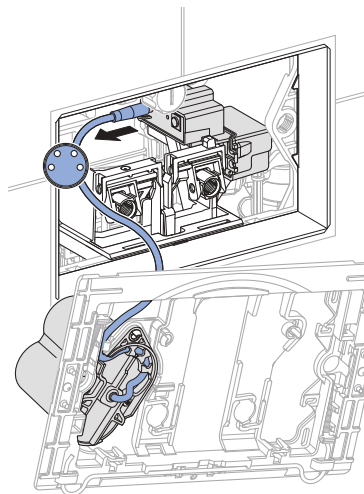
Në njësitë e komandimit për WC Geberit me funksionim me bateri, bateritë duhen ndërruar pas rreth 2 vjetësh.

## Ndërrimi i baterive

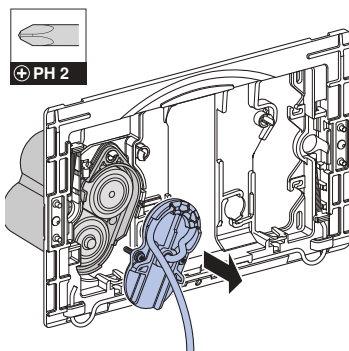
### Parakusht

- 2 bateri rezervë (tipi 1,5 V Mono/D/ LR20/AM-1, Rekomandim: Varta Industrial ose Panasonic Powerline) i keni gati.
- Korniza e fiksimit është çmontuar.

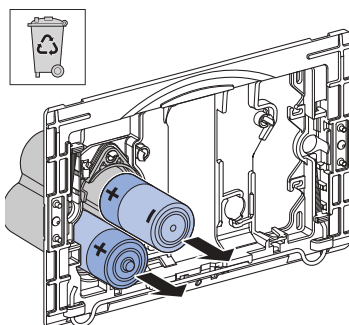
- 1 Hiqni fishën e kablllos së ushqimit elektrik.



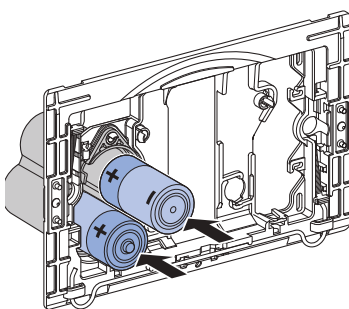
- 2 Hapni folenë e baterisë.



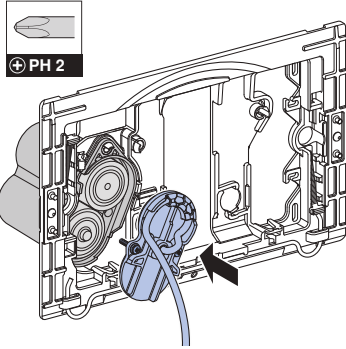
- 3 Hiqni bateritë dhe hidhini në përputhje me rregullat.



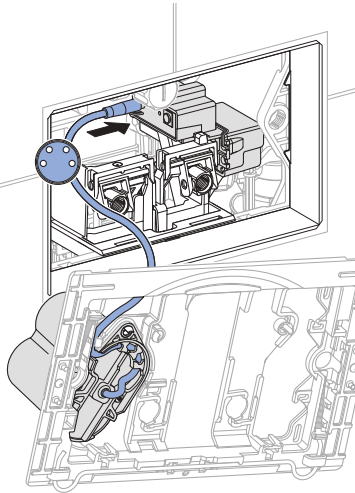
- 4 Vendorsni bateri të reja.



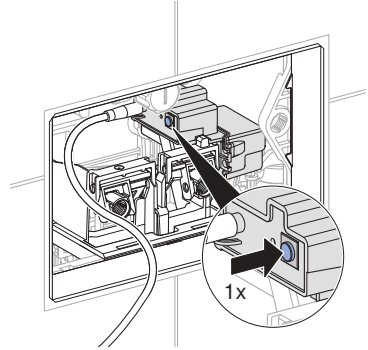
**5** Mbyllni folenë e baterisë.



**6** Lidhni fishën e kablllos së ushqimit elektrik.

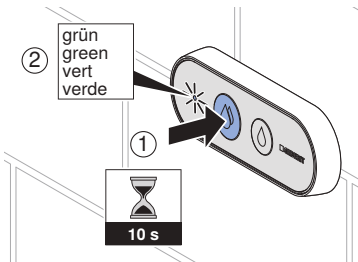
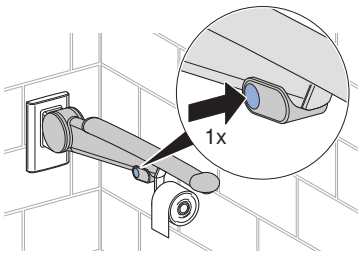
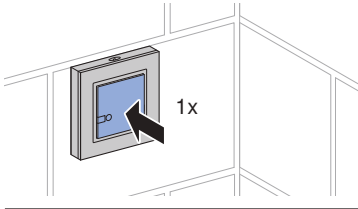


**7** Shtypni butonin në njësinë e komandimit (1x).

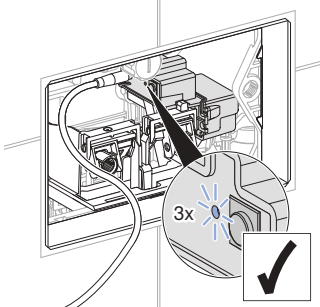


✓ Treguesi LED pulson (1x).

- 8** Brenda 30 sekondave, shtypni butonin e sasisë së plotë të butonit me valë ose butonin në dorezën mbështetëse me palosje (1x). Në rastin e aktivizuesit nga distanca Bluetooth®, shtypni butonin e sasisë së plotë për 10 sekonda, derisa LED të ndriçojë në ngjyrë jeshile.



- ✓ Treguesi LED pulson (3x). Lidhja me valë është krijuar.



- 9** Montoni kornizën e fiksimit.

## Përbërësit

Ky produkt është në përputhje me kërkesat e Direktivës 2011/65/EU (RoHS) (Për kufizimin e përdorimit të disa substancave të rrezikshme në pajisjet elektrike dhe elektronike).

## Hedhja e pajisjeve të vjetra elektrike dhe elektronike



Simboli i koshit mbi rrota mbi të cilin është vendosur një kryq do të thotë që pajisjet e vjetra elektrike dhe elektronike nuk lejohen të hidhen te mbetjet normale por duhet të trajtohen si mbetje të veçanta. Përdoruesit fundor janë të detyruar me ligj që për trajtimin e duhur ti kthejnë pajisjet te ofruesit e shërbimeve të trajtimit të mbetjeve, te shitësit ose te Geberit. Shumë shitës të pajisjeve elektrike dhe elektronike janë të detyruar të marrin në dorëzim falas pajisjet e vjetra elektrike dhe elektronike. Për të kryer kthimin te një Geberit duhet që të kontaktoni shoqërinë e shitjeve ose të ofruesit të shërbimeve.

Bateritë e vjetra dhe akumulatorët e vjetër, të cilët nuk janë të përfshirë nga pajisja e vjetër, si dhe llambat, të cilat mund të hiqen të padëmtuara nga pajisja e vjetër, duhet që të shkëputen nga pajisje e vjetër para se të bëhet dorëzimi të një qendër për grumbullimin e mbetjeve.

Nëse në pajisje janë ruajtur të dhëna personale, përdoruesit fundorë janë vetë përgjegjës që ti fshijnë ato para dorëzimit te një qendër për grumbullimin e mbetjeve.

# Безбедност

---

## За овој документ

Овој документ е наменет за оператори и корисници на Geberit контролерот на тоалет со електрично пуштање вода, мрежна или батериска работа, за безжично копче.

Овој документ важи за извршување на овој контролер на тоалет со Bluetooth®-интерфејс. Оваа контрола на тоалетот е означена на фабричката табличка со „DLWC-07-A“ или „DLWC-07-B“ и Geberit Connect-лого.

## Прописна употреба

Geberit контролерот на тоалет со електронско пуштање вода, со мрежна или батериска работа, за безжично копче, е наменета за пуштање вода кај вградено казанче за вода Geberit Sigma.

## Безбедносни напомени

- Ракувањето, грижата и одржувањето смее да се извршуваат само од страна на операторот или корисникот како што е опишано во овие упатства за ракување.
- Не вршете промени или дополнителни инсталации на производот.
- Ако има индикации за оштетување или дефект, никогаш не поправајте самостојно.
- Поправките смее да се извршуваат од специјалист со користење оригинални резервни делови и додатоци.

# МК **Опис на производот**

## Технички податоци

	Мрежна работа	Батериска работа <sup>1)</sup>
Номинален напон	85–240 V AC	–
Фреквенција на мрежа	50–60 Hz	–
Тип на батерија	–	LR20
Работен напон	12 V DC	3 V DC
Тип на заштита	IP45	IP45
Максимална потрошувачка на струја	4 W	4 W
Потрошувачка во состојба на мирување	0,15 W	0,15 W
Фабрички поставени интервали на време за плакнење	5 s	5 s
Опсег на интервали на време за плакнење	1–200 s	1–200 s
Фабрички поставени интервали на плакнење	24 ч	24 ч
Опсег на интервали на плакнење	1–168 ч	1–168 ч
Фреквенција на безжично копче	868,4 MHz	
Максимална излезна моќност на безжично копче	5 dBm	
Безжична технологија	Bluetooth® Low Energy <sup>2)</sup>	
Опсег на фреквенции	2400–2483,5 MHz	
Максимална излезна моќност	4 dBm	

- 1) Животен век на батеријата: околу 2 години или 50 000 пуштања вода
- 2) Марката Bluetooth® и нејзините логоа се сопственост на Bluetooth SIG, Inc. и се користат со лиценца од Geberit.

## Скратена изјава за сообразност на ЕУ

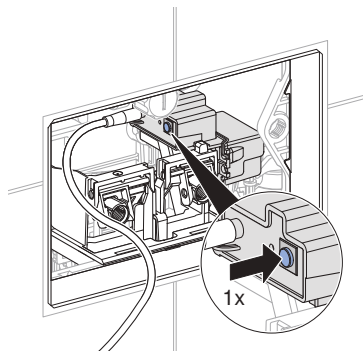
Со ова Geberit International AG изјавува дека типот на безжична опрема Geberit контрола на тоалетот со електронско пуштање вода, со мрежна или батериска работа, за безжично копче или далечинско управување Bluetooth®, е во согласност со Директивата 2014/53/EU.

Целосниот текст од изјавата за сообразност на ЕУ е достапна на следнава интернет-адреса: <https://doc.geberit.com/971248000.pdf>.

# Пуштање во употреба

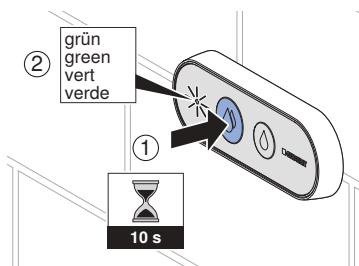
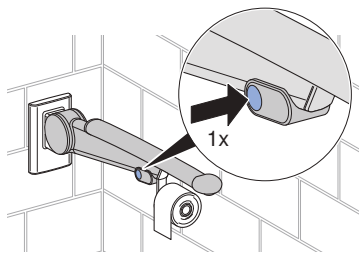
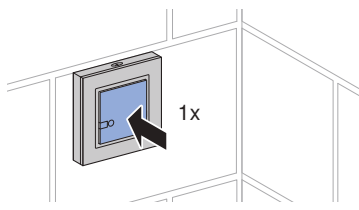
## Воспоставување на безжична врска

- 1** Притиснете го копчето на контролерот (1x).

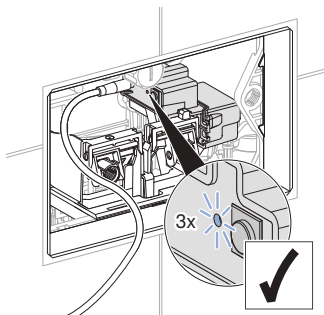


- ✓ Трелка LED-светилката (1x).

- 2** Во рок од 30 секунди, притиснете го копчето за целосна количина на безжичното копче или копчето на потпорната рачка (1x).  
Кај далечинско управување Bluetooth®, притиснете го копчето за целосна количина во траење од 10 секунди, сè додека LED-светилката не засвети зелено.



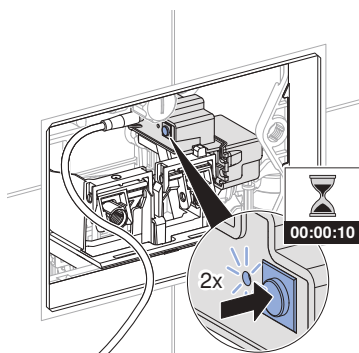
- ✓ Трепка LED-светилката (3x).  
Безжичната врска е  
воспоставена.



## Прекинување на безжичната врска

При проблеми со безжичната врска,  
може да е доволно да се исклучи и  
повторно да се воспостави безжичната  
врска.

- 1 Држете го притиснато копчето на  
контролата 10 секунди, сè додека  
LED-светилката не трепне по втор  
пат.



- ✓ Безжичната врска е прекината.

- 2 Повторно воспоставете ја  
безжичната врска. → Видете  
"Воспоставување на безжична  
врска", страница 257.

# Ракување

## Апликација Geberit Control

За употреба, поставка и одржување на располагање ви стои апликацијата Geberit Control. Апликацијата комуницира преку Bluetooth®-интерфејс со уредот.



Апликацијата Geberit Control е достапна бесплатно за паметни телефони со Android и iOS во соодветните продавници за апликации.

## Воспоставување врска со уред

- ▶ Скенирајте го QR-кодот и следете ги упатствата на целната страница.

DLWC-07-A



<https://gbrt.io/dsvF90E>

Geberit  
Control  
App



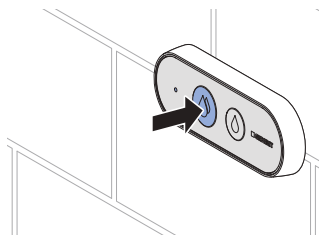
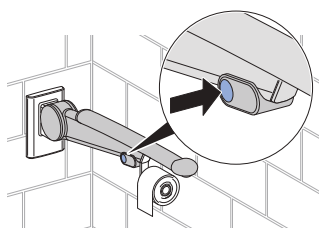
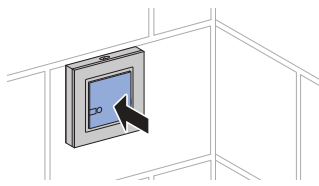
DLWC-07-B



<https://gbrt.io/dsvF90F>

## Активирање на пуштање вода

- ▶ Активирајте го пуштањето вода со безжично копче, со копчето на потпорната рачка или со далечинско управување.



Заради тестирање, може да се активира пуштање вода и со апликацијата Geberit.

# МК Решавање проблеми

Проблем	Причина	Решение
Водата постојано тече во санитарната керамика.	Дефект на софтверот	▶ Прекинете го снабдувањето со струја (преку осигурувачот) 10 секунди.
	Технички дефект	▶ Контактирајте со стручно лице.
Пуштањето вода во санитарната керамика не е задоволително.	Капацитетот на пуштање вода е поставен погрешно	▶ Контактирајте со стручно лице.
	Санитарната керамика е со бигор	▶ Отстранете го бигорот од санитарната керамика.
Не може да се активира пуштање вода.	Дефект на софтверот	▶ Прекинете го снабдувањето со струја (преку осигурувачот) 10 секунди.
	Снемување струја	▶ Проверете го снабдувањето со струја (преку осигурувачот).
	Батеријата на уредот за кревање е празна <sup>1)</sup>	▶ Заменете ги батериите на уредот за кревање. → Видете "Замена на батериите", страница 261.
	Батериите на безжичното копче се празни	▶ Заменете ги батериите на безжичното копче. → Видете ги упатствата за монтажа на безжичното копче.
	Безжичната врска е прекината	▶ Повторно воспоставете ја безжичната врска. → Видете "Воспоставување на безжична врска", страница 257.
	Технички дефект	▶ Контактирајте со стручно лице.

<sup>1)</sup> Статусот на наполнетост на батеријата може да се прочита со апликација Geberit.

# Одржување

## Структура на поглавјето за сервисирање

Упатствата за ракување дадени во поглавјево мора да се извршуваат заедно со соодветните секвенци на илустрации во прилог.

## Правила за одржувањето

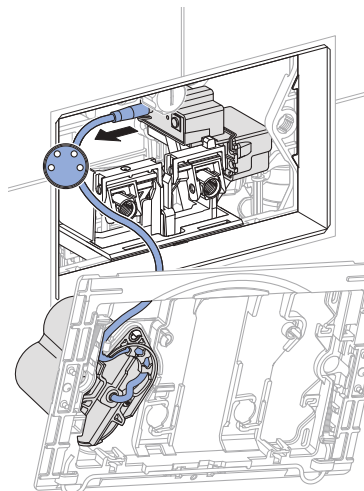
Кај Geberit контролери на тоалет со батериска работа, мора да се заменуваат батериите по приближно 2 години.

## Замена на батериите

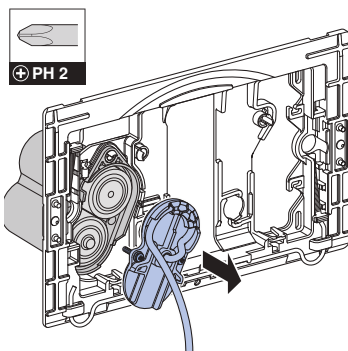
### Предуслов

- Подгответе 2 резервни батерии (тип 1,5 V Mono/D/LR20/AM-1, препорака: Varta Industrial или Panasonic Powerline).
- Рамката за прицврстување е демантирана.

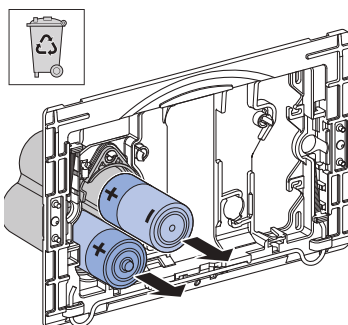
- 1 Исклучете го кабелот за струја од штекер.



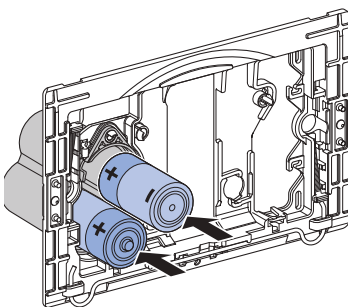
- 2 Отворете ја преградата за батерии.



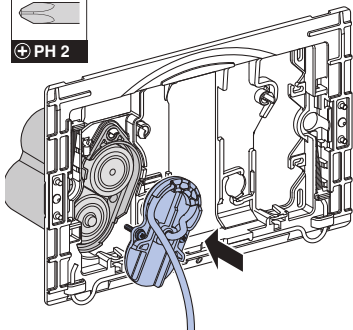
- 3 Отстранете ги батериите и исфрлете ги соодветно.



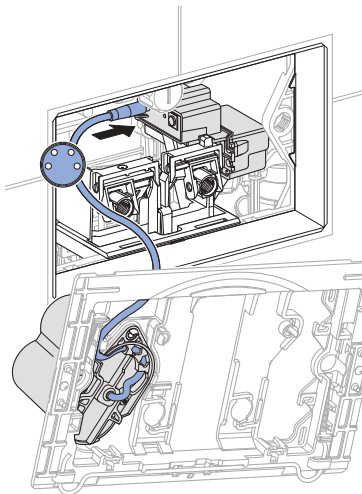
- 4 Вметнете нови батерии.



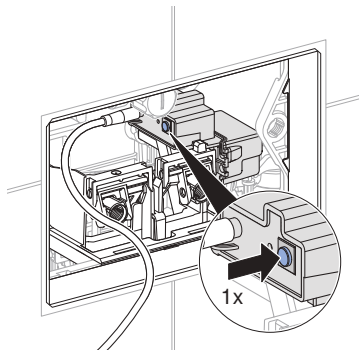
- 5** Затворете ја преградата за батерии.



- 6** Приклучете го кабелот за струја во штекер.

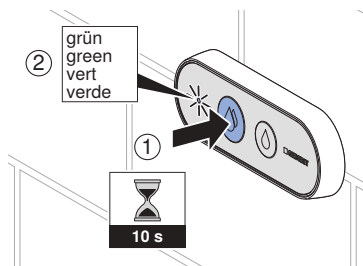
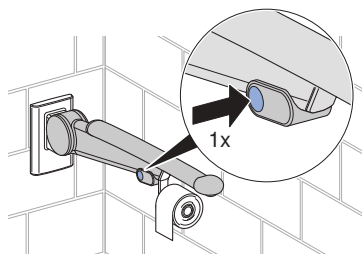
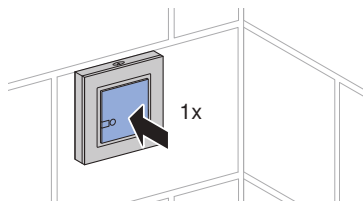


- 7** Притиснете го копчето на контролерот (1x).

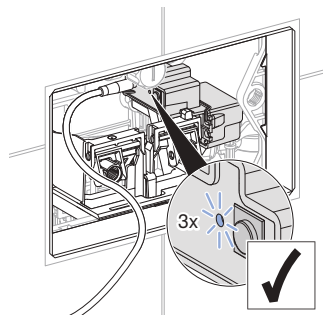


- ✓ Трепка LED-светилката (1x).

- 8** Во рок од 30 секунди, притиснете го копчето за целосна количина на безжичното копче или копчето на потпорната рачка (1x).  
 Кај далечинско управување Bluetooth®, притиснете го копчето за целосна количина во траење од 10 секунди, сè додека LED-светилката не засвети зелено.



- ✓ Тrepка LED-светилката (3x).  
 Безжичната врска е воспоставена.



- 9** Монтирајте ги рамките за прицврстување.

## Матери

Производот е усогласен со барањата на Директивата 2011/65/EU (RoHS) (ограничување на употребата на одредени опасни материји во електрични и електронски уреди).

## Отстранување електронски и електрични стари уреди



Симболот за прешкртана канта за отпадоци значи дека отпадните електронски и електрични уреди не смеат да се искористат со останатиот отпад од домаќинството, туку треба да се отстранат одвоено. Крајните корисници се законски обврзани старите уреди да ги отстранат правилно на јавните точки за собирање таков отпад, со помош на дистрибутерите или да ги вратат на Geberit. Голем број на дистрибутери на електронски и електрични уреди се обврзани да ги земаат назад електронските и електричните стари уреди. За враќањето кај Geberit, контактирајте со одговорните застапници и продавачи.

Старите батерии и акумулатори кои не се вградени во стариот уред, како и лампите што може да се отстранат од стариот уред без да се уништуваат мора да се отстранат од стариот уред пред да се предадат за рециклирање.

Ако лични податоци се зачувани во стариот уред, крајниот корисник е одговорен за тоа да ги избрише.

# Ασφάλεια

---

## Σχετικά με το παρόν έγγραφο

Το παρόν έγγραφο απευθύνεται στους φορείς εκμετάλλευσης και χρήστες της μονάδας ελέγχου WC Geberit με ηλεκτρονική ενεργοποίηση απόπλυσης, λειτουργία με ηλεκτρικό ρεύμα ή μπαταρία, για ασύρματο ανιχνευτή.

Το παρόν έγγραφο ισχύει για την έκδοση αυτής της μονάδας ελέγχου WC με διεπαφή Bluetooth®. Η συγκεκριμένη μονάδα ελέγχου WC φέρει στην πινακίδα τύπου την ένδειξη "DLWC-07-A" ή "DLWC-07-B" και το λογότυπο Geberit Connect.

## Ενδεδειγμένη χρήση

Η μονάδα ελέγχου WC Geberit με ηλεκτρονική ενεργοποίηση απόπλυσης, λειτουργία με ηλεκτρικό ρεύμα ή μπαταρία, για ασύρματο ανιχνευτή, προορίζεται για την ενεργοποίηση της απόπλυσης σε εντοιχισμένα καζανάκια Geberit Sigma.

## Υποδείξεις ασφαλείας

- Ο χειρισμός, η φροντίδα και η συντήρηση επιτρέπεται να εκτελούνται από το φορέα εκμετάλλευσης ή το χρήστη μόνο στο βαθμό που περιγράφεται στο παρόν εγχειρίδιο λειτουργίας.
- Μην εκτελείτε μετατροπές ή πρόσθετες εγκαταστάσεις στο προϊόν.
- Αν υπάρχουν ενδείξεις ζημιάς ή ελαττώματος, μην πραγματοποιείτε μόνοι σας επισκευές.
- Οι επισκευές πρέπει να εκτελούνται μόνο με γνήσια ανταλλακτικά και εξαρτήματα από έναν ειδικευμένο τεχνικό.

# EL Περιγραφή προϊόντος

## Τεχνικά δεδομένα

	Λειτουργία με ηλεκτρικό ρεύμα	Λειτουργία με μπαταρία <sup>1)</sup>
Ονομαστική τάση	85–240 V AC	–
Συχνότητα δικτύου	50-60 Hz	–
Τύπος μπαταρίας	–	LR20
Τάση λειτουργίας	12 V DC	3 V DC
Τύπος προστασίας	IP45	IP45
Μέγιστη κατανάλωση ισχύος	4 W	4 W
Κατανάλωση ισχύος σε αναμονή	0,15 W	0,15 W
Εργοστασιακή ρύθμιση χρόνου αυτόματης προρυθμισμένης λειτουργίας πλύσεων	5 s	5 s
Εύρος ρύθμισης χρόνου αυτόματης προρυθμισμένης λειτουργίας πλύσεων	1-200 s	1-200 s
Εργοστασιακή ρύθμιση αυτόματης προρυθμισμένης λειτουργίας πλύσεων	24 h	24 h
Εύρος ρύθμισης αυτόματης προρυθμισμένης λειτουργίας πλύσεων	1–168 h	1–168 h
Συχνότητα ασύρματου ανιχνευτή	868,4 MHz	
Μέγιστη ισχύς εξόδου ασύρματου ανιχνευτή	5 dBm	
Τεχνολογία ασύρματης επικοινωνίας	Bluetooth® Low Energy <sup>2)</sup>	
Περιοχή συχνοτήτων	2400–2483,5 MHz	
Μέγιστη ισχύς εξόδου	4 dBm	

- 1) Διάρκεια ζωής μπαταρίας: περίπου 2 χρόνια ή 50.000 πλύσεις
- 2) Η μάρκα Bluetooth® και τα λογότυπά της αποτελούν ιδιοκτησία της Bluetooth SIG, Inc. και χρησιμοποιούνται από την Geberit κατόπιν άδειας.

## Απλουστευμένη δήλωση συμμόρφωσης ΕΕ

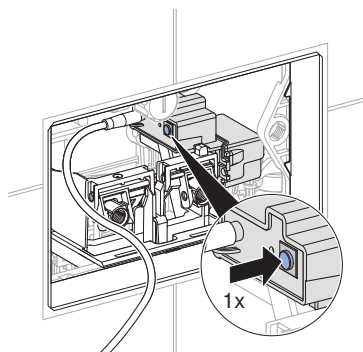
Με το παρόν έγγραφο, η Geberit International AG δηλώνει ότι ο τύπος ραδιοεξοπλισμού της μονάδας ελέγχου WC Geberit με ηλεκτρονική ενεργοποίηση απόπλυσης, λειτουργία με ηλεκτρικό ρεύμα ή μπαταρία, για ασύρματο ανιχνευτή ή τηλεχειριστήριο Bluetooth®, συμμορφώνεται με την οδηγία 2014/53/ΕΕ.

Το πλήρες κείμενο της δήλωσης συμμόρφωσης ΕΕ διατίθεται στην ακόλουθη ιστοσελίδα στο διαδίκτυο: <https://doc.geberit.com/971248000.pdf>.

# Έναρξη λειτουργίας

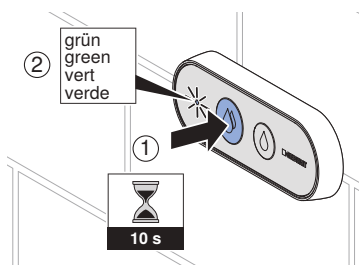
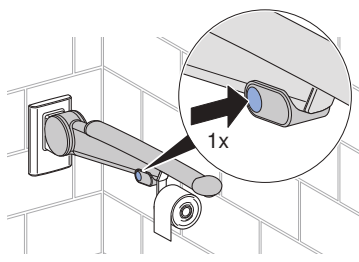
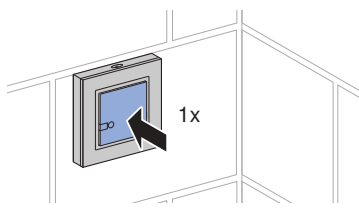
## Δημιουργία ασύρματης σύνδεσης

- 1** Πατήστε το κουμπί στη μονάδα ελέγχου απόπλυσης ουρητηρίου (1x).

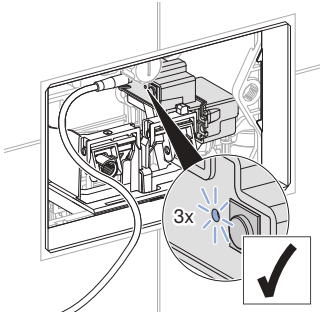


- ✓ Η ενδεικτική λυχνία αναβοσβήνει (1x).

- 2** Μέσα σε 30 δευτερόλεπτα, πατήστε το κουμπί πλήρους ποσότητας του ασύρματου ανιχνευτή ή το κουμπί στην πτυσσόμενη λαβή στήριξης (1x).  
Για το τηλεχειριστήριο Bluetooth® πατήστε το πλήκτρο πλήρους έντασης ήχου για 10 δευτερόλεπτα μέχρι να ανάψει η λυχνία LED με πράσινο χρώμα.



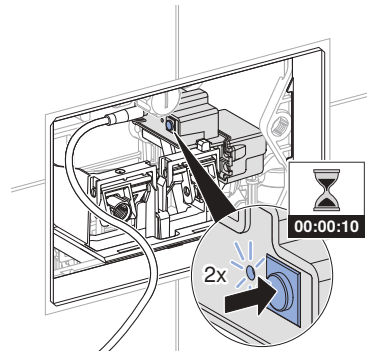
- ✓ Η ενδεικτική λυχνία αναβοσβήνει (3x). Η ασύρματη σύνδεση αποκαταστάθηκε.



## Αποσύνδεση της ασύρματης σύνδεσης

Σε περίπτωση προβλημάτων με την ασύρματη σύνδεση, μπορεί να είναι χρήσιμο να αποσυνδέσετε και να δημιουργήσετε εκ νέου την ασύρματη σύνδεση.

- 1 Πατήστε παρατεταμένα το κουμπί στη μονάδα ελέγχου απόπλυσης συρητηρίου για 10 δευτερόλεπτα, ώπου η ενδεικτική λυχνία να αναβοσβήσει έως 2 φορές. φορές.



- ✓ Η ασύρματη σύνδεση έχει αποσυνδεθεί.

- 2 Αποκαταστήστε την ασύρματη σύνδεση. → Βλέπε "Δημιουργία ασύρματης σύνδεσης", σελίδα 267.

# Χειρισμός

## Εφαρμογή Geberit Control App

Για τον χειρισμό, τις ρυθμίσεις και τη συντήρηση, διατίθεται η εφαρμογή Geberit Control App. Η εφαρμογή επικοινωνεί με τη συσκευή μέσω διεπαφής Bluetooth®.



Η εφαρμογή Geberit Control App διατίθεται δωρεάν για smartphones Android και iOS στο αντίστοιχο App Store.

### Δημιουργία σύνδεσης με συσκευή

- Σαρώστε τον κωδικό QR και ακολουθήστε τις οδηγίες στη σελίδα προορισμού.

DLWC-07-A



<https://gbrt.io/dsvF90E>

Geberit  
Control  
App



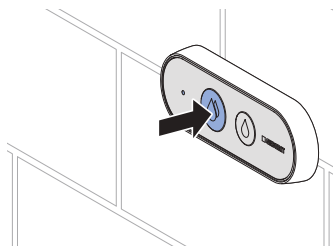
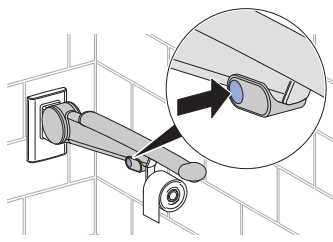
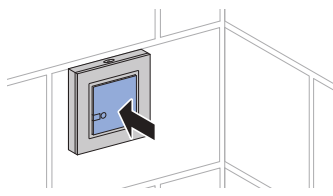
DLWC-07-B



<https://gbrt.io/dsvF90F>

### Απελευθέρωση πλύσης

- Εκκινήστε την απόπλυση με ασύρματο ανιχνευτή, με κουμπί στην πτυσσόμενη πλευρά στήριξης ή με τηλεχειριστήριο.



Για σκοπούς δοκιμής, μια απόπλυση μπορεί να ενεργοποιηθεί και με μια εφαρμογή Geberit.

# EL Αντιμετώπιση βλαβών

Βλάβη	Αιτία	Επιδιόρθωση
Τρέχει συνεχώς νερό στην κεραμική λεκάνη WC.	Σφάλμα λογισμικού	▶ Διακόψτε την παροχή τάσης (ασφάλεια της κατοικίας) για 10 δευτερόλεπτα.
	Τεχνικό ελάττωμα	▶ Επικοινωνήστε με ειδικευμένο τεχνικό.
Μη ικανοποιητική απόπλυση της κεραμικής λεκάνης WC.	Λάθος ρυθμισμένη ποσότητα απόπλυσης	▶ Επικοινωνήστε με ειδικευμένο τεχνικό.
	Άλατα στην κεραμική λεκάνη WC	▶ Αφαιρέστε τα άλατα της κεραμικής λεκάνης.
Η απόπλυση δεν μπορεί να ενεργοποιηθεί.	Σφάλμα λογισμικού	▶ Διακόψτε την παροχή τάσης (ασφάλεια της κατοικίας) για 10 δευτερόλεπτα.
	Διακοπή ρεύματος	▶ Ελέγξτε την παροχή τάσης (ασφάλεια κατοικίας).
	Άδειες μπαταρίες στον ανυψωτικό μηχανισμό <sup>1)</sup>	▶ Αντικαταστήστε τις μπαταρίες στον ανυψωτικό μηχανισμό. → Βλέπε "Αντικατάσταση μπαταριών", σελίδα 271.
	Άδειες μπαταρίες στον ασύρματο ανιχνευτή	▶ Αντικαταστήστε τις μπαταρίες στον ασύρματο ανιχνευτή. → Βλέπε εγχειρίδιο συναρμολόγησης του ασύρματου ανιχνευτή.
	Ασύρματη σύνδεση αποσυνδεδεμένη	▶ Αποκαταστήστε την ασύρματη σύνδεση. → Βλέπε "Δημιουργία ασύρματης σύνδεσης", σελίδα 267.
	Τεχνικό ελάττωμα	▶ Επικοινωνήστε με ειδικευμένο τεχνικό.

<sup>1)</sup> Η κατάσταση φόρτισης των μπαταριών μπορεί να αναγνωστεί με μια εφαρμογή Geberit.

# Επισκευή

## Δομή κεφαλαίου Επισκευή

Οι οδηγίες που δίνονται σε αυτό το κεφάλαιο πρέπει να εκτελεστούν μαζί με τις αντίστοιχες ακολουθίες εικόνων στο παράρτημα.

## Κανόνες συντήρησης

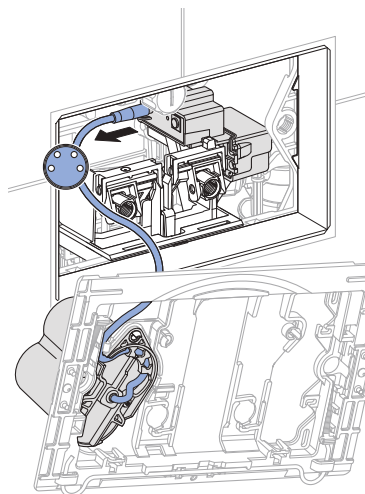
Στα συστήματα ελέγχου WC Geberit με λειτουργία μπαταρίας, οι μπαταρίες πρέπει να αντικαθίστανται μετά από περ. 2 χρόνια.

## Αντικατάσταση μπαταριών

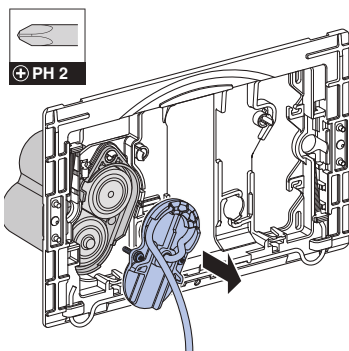
### Προϋπόθεση

- 2 εφεδρικές μπαταρίες (τύπου 1,5 V Μονο/D/LR20/AM-1, σύσταση: Διατίθενται μπαταρίες Varta Industrial ή Panasonic Powerline).
- Το πλαίσιο στήριξης είναι αποσυναρμολογημένο.

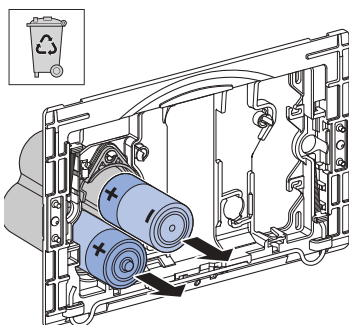
- 1 Αποσυνδέστε το καλώδιο ηλεκτρικής τροφοδοσίας.



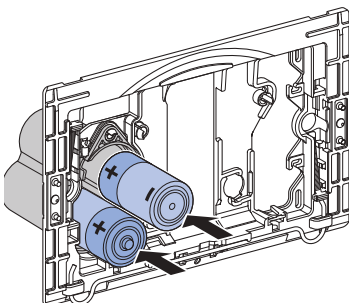
- 2 Ανοίξτε τη θήκη μπαταριών.



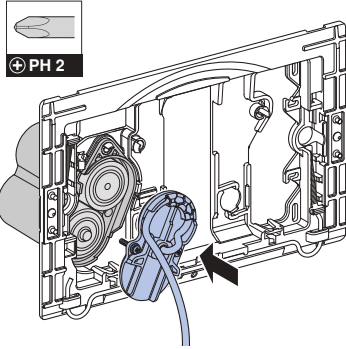
- 3 Αφαιρέστε τις μπαταρίες και παραδώστε τις για ανακύκλωση.



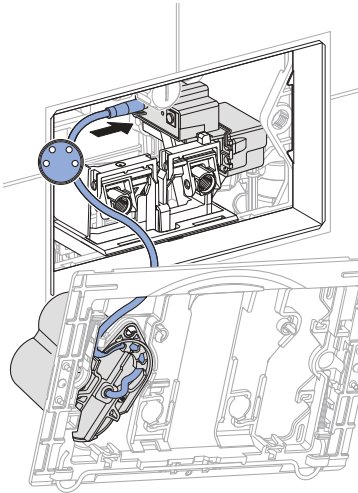
- 4 Τοποθετήστε καινούργιες μπαταρίες.



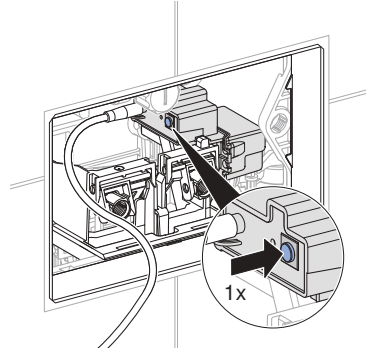
5 Κλείστε τη θήκη μπαταριών.



6 Συνδέστε το καλώδιο παροχής τάσης.



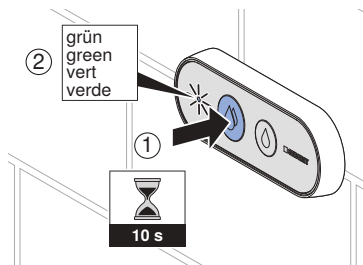
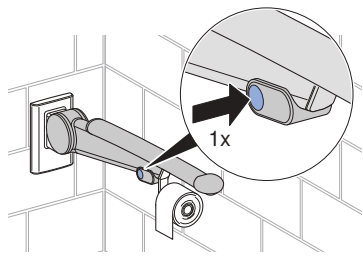
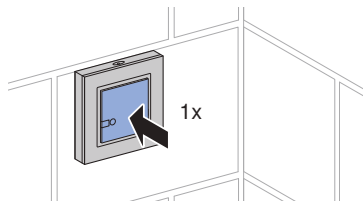
7 Πατήστε το κουμπί στη μονάδα ελέγχου απόπλυσης ουρητηρίου (1x).



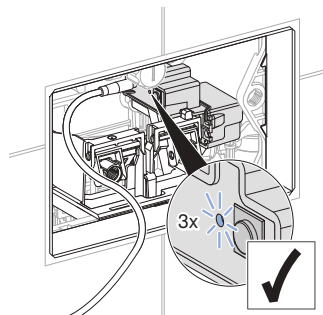
✓ Η ενδεικτική λυχνία αναβοσβήνει (1x).

- 8** Μέσα σε 30 δευτερόλεπτα, πατήστε το κουμπί πλήρους ποσότητας του ασύρματου ανιχνευτή ή το κουμπί στην πιεσόμενη λαβή στήριξης (1x).

Για το τηλεχειριστήριο Bluetooth® πατήστε το πλήκτρο πλήρους έντασης ήχου για 10 δευτερόλεπτα μέχρι να ανάψει η λυχνία LED με πράσινο χρώμα.



- ✓ Η ενδεικτική λυχνία αναβοσβήνει (3x). Η ασύρματη σύνδεση έγινε.



- 9** Τοποθετήστε το πλαίσιο στήριξης.

## Συστατικές ουσίες

Αυτό το προϊόν συμμορφώνεται με τις απαιτήσεις της Οδηγίας 2011/65/ΕΕ (RoHS) (περιορισμός της χρήσης ορισμένων επικίνδυνων ουσιών σε είδη ηλεκτρικού και ηλεκτρονικού εξοπλισμού).

## Απόρριψη αποβλήτων ηλεκτρικού και ηλεκτρονικού εξοπλισμού



Το σύμβολο του διαγεγραμμένου κάδου απορριμμάτων στους τροχούς σημαίνει ότι οι παλιές ηλεκτρικές και ηλεκτρονικές συσκευές δεν επιτρέπεται να απορρίπτονται ως οικιακά απορρίμματα, αλλά πρέπει να απορρίπτονται ξεχωριστά. Οι τελικοί χρήστες είναι νομικά υποχρεωμένοι να επιστρέφουν τις παλιές συσκευές σε δημόσιες εταιρείες απόρριψης, διανομείς ή στον Geberit για τη σωστή απόρριψη. Πολλοί διανομείς ηλεκτρικών και ηλεκτρονικών συσκευών είναι υποχρεωμένοι να παραλαμβάνουν δωρεάν τις παλιές ηλεκτρικές και ηλεκτρονικές συσκευές. Για την επιστροφή στον Geberit επικοινωνήστε με την αρμόδια εταιρεία πωλήσεων ή εξυπηρέτησης.

Οι παλιές μπαταρίες και οι παλιοί συσσωρευτές, που δεν είναι ενσωματωμένοι στις παλιές συσκευές, καθώς και οι λαμπτήρες που μπορούν να αφαιρεθούν από τις παλιές συσκευές χωρίς την πρόκληση ζημιών, πρέπει να διαχωρίζονται από τις παλιές συσκευές προτού παραδοθούν στο σημείο απόρριψης.

Εάν στην παλιά συσκευή έχουν αποθηκευτεί προσωπικά δεδομένα, οι τελικοί χρήστες είναι οι ίδιοι υπεύθυνοι για τη διαγραφή τους προτού παραδώσουν την παλιά συσκευή σε ένα σημείο απόρριψης.

# Güvenlik

---

## Bu belge hakkında

Bu belge, elektronik deşarj tetiklemeli, pilli ya da elektrikli, radyo düğmeye yönelik Geberit klozet deşarj kontrolün işletmecisi ve kullanıcıları için hazırlanmıştır.

Bu belge, bu klozet deşarj kontrolün Bluetooth® arabirimi ile bağlanması için geçerlidir. Bu klozet deşarj kontrol, tip levhasında "DLWC-07-A" ya da "DLWC-07-B" ve Geberit Connect logosu ile işaretlenmiştir.

## Amacına uygun kullanım

Elektronik deşarj tetiklemeli, elektrikli ya da pilli, radyo düğmeye yönelik Geberit klozet deşarj kontrol, Geberit Sigma duvar montaj kutusu ile deşarj tetiklemesi için tasarlanmıştır.

## Güvenlik bilgileri

- Kullanım, temizlik ve bakım, operatör veya kullanıcı tarafından yalnızca bu işletme kılavuzunda tanımlandığı gibi gerçekleştirilebilir.
- Üründe değişiklik ya da ek kurulum yapmayın.
- Hasar veya arıza durumlarına yönelik belirtiler söz konusu olduğunda asla kendiniz tamir etmeyin.
- Tamir işleri yalnızca, orijinal yedek parçalar ve aksesuarlar kullanılarak bir uzman tarafından yapılmalıdır.

## Teknik veriler

	Elektrikli	Pilli <sup>1)</sup>
Nominal şebeke gerilimi	85–240 V AC	–
Şebeke frekansı	50–60 Hz	–
Pil tipi	–	LR20
Çalışma voltajı	12 V DC	3 V DC
Koruma türü	IP45	IP45
Maksimum güç tüketimi	4 W	4 W
Stand-by konumunda güç tüketimi	0,15 W	0,15 W
Aralıklı deşarj süresi fabrika ayarı	5 sn	5 sn
Aralıklı deşarj süresi ayar aralığı	1–200 sn	1–200 sn
Aralıklı deşarj fabrika ayarı	24 sa	24 sa
Aralıklı deşarj ayar aralığı	1–168 sa	1–168 sa
Radyo düğme frekansı	868,4 MHz	
Radyo düğme maksimum çıkış gücü	5 dBm	
Radyo teknoloji	Bluetooth® Low Energy <sup>2)</sup>	
Frekans aralığı	2400–2483,5 MHz	
Maksimum çıkış gücü	4 dBm	

- 1) Pil ömrü: yaklaşık 2 yıl veya 50000 deşarj
- 2) Bluetooth® markası ve logoları Bluetooth SIG, Inc. mülkiyetindedir ve Geberit tarafından lisansla kullanılmaktadır.

## Basitleştirilmiş AB Uygunluk Beyanı

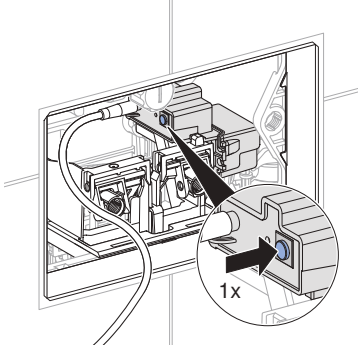
Geberit International AG, işbu beyan ile elektronik deşarj tetiklemeli, elektrikli veya pilli, radyo düğmeye ya da Bluetooth® üzerinden uzaktan kumandalı Geberit klozet deşarj kontrolünün 2014/53/AB sayılı direktife uygun olduğunu beyan eder.

AB Uygunluk Beyanı'nın tam metni aşağıdaki internet adresinde mevcuttur:  
<https://doc.geberit.com/971248000.pdf>.

# Devreye alma

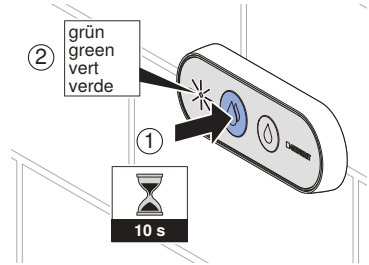
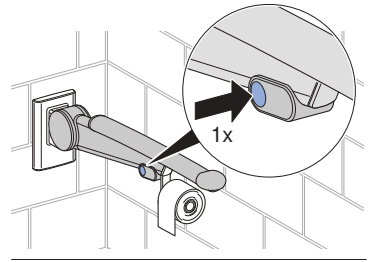
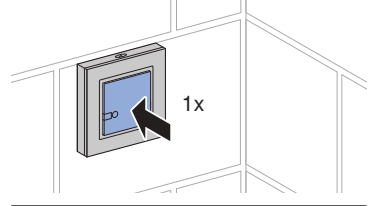
## Kablosuz bağlantı kurma

- 1** Pisuvar deşarj kontrol üzerindeki tuşa basın (1x).

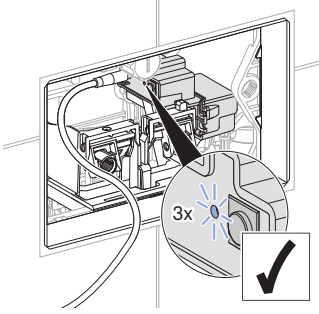


- ✓ LED yanıp söner (1x).

- 2** 30 saniye içinde radyo düğmedeki büyük rezervuar suyu tuşuna ya da katlanır destek kolundaki tuşa basın (1x).  
Bluetooth® üzerinden uzaktan kumandayı kullanmak için yeşil yanana kadar büyük rezervuar tuşuna 10 saniye boyunca basın.



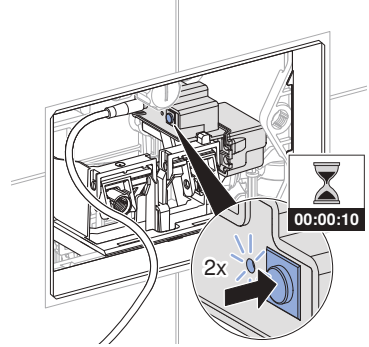
- ✓ LED yanıp söner (3x). Kablosuz bağlantı kuruldu.



## Kablosuz bağlantıyı kesme

Kablosuz bağlantıyla ilgili sorunlar varsa kablosuz bağlantıyı kesip yeniden bağlamak sorunu çözebilir.

- 1 LED 2. kez yanıp sönene kadar pisuvar deşarj kontroldeki tuşu 10 saniye basılı tutun.



- ✓ Kablosuz bağlantı kesilmiş.

- 2 Kablosuz bağlantıyı tekrar kurun.  
→ Bkz. "Kablosuz bağlantı kurma", sayfa 277.

# Kullanım

## Geberit Control uygulaması

Kullanım, ayarlar ve bakım için Geberit Kontrol uygulaması kullanıma sunulmuştur. Uygulama, Bluetooth® arayüzü aracılığıyla cihazla iletişim kurar.



Geberit Kontrol uygulaması, Android ve iOS akıllı telefonlarına ilgili uygulama mağazası üzerinden ücretsiz indirilebilir.

### Cihaz ile bağlantı kurma

- QR kodu taratın ve açılış sayfasındaki talimatları takip edin.

DLWC-07-A



<https://gbrt.io/dsvF90E>

Geberit  
Control  
App



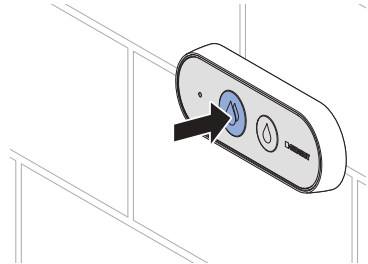
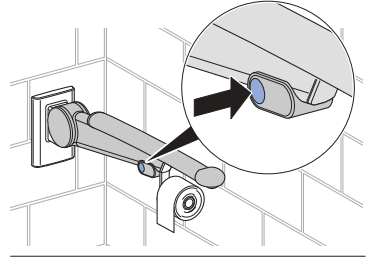
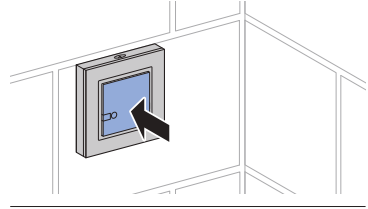
DLWC-07-B



<https://gbrt.io/dsvF90F>

### Deşarj tetikleme

- Radyo düğmesi, katlanır destek kolundaki düğme veya uzaktan kumanda ile deşarjı tetikleyin.



Test amacıyla Geberit uygulaması kullanılarak da deşarj başlatılabilir.

# TR Arızaların giderilmesi

Arıza	Sebeup	Arızanın giderilmesi
Klozet seramiğine sürekli su akıyor.	Yazılım arızası	► Güç ünitesini (evin sigortasını) 10 saniyeliğine kapatın.
	Teknik arıza	► Bir uzman çağırın.
Klozet seramiği yeterince iyi yıkanmıyor.	Temizleme suyu miktarları yanlış ayarlanmış	► Bir uzman çağırın.
	Klozet seramiği kireçli	► Klozet seramiğini kireçten arındırın.
Deşarj tetiklenemiyor.	Yazılım arızası	► Güç ünitesini (evin sigortasını) 10 saniyeliğine kapatın.
	Elektrik kesintisi	► Güç ünitesini (evin sigortasını) kontrol edin.
	Kaldırma düzeneği pilleri bitmiş <sup>1)</sup>	► Kaldırma tertibatı pillerini değiştirin. → Bkz. "Pillerin değiştirilmesi", sayfa 281.
	Radyo düğmenin pilleri bitmiş	► Radyo düğmenin pillerini değiştirin. → Radyo düğme montaj kılavuzuna bakın.
	Kablosuz bağlantı kesildi	► Kablosuz bağlantıyı yeniden kurun. → Bkz. "Kablosuz bağlantı kurma", sayfa 277.
	Teknik arıza	► Bir uzman çağırın.

<sup>1)</sup> Pillerin şarj durumu, Geberit App ile okunabilir.

## Servis ve onarım

### Yapı bölümü Servis ve onarım

Bu bölümde belirtilen talimatlar, ekteki ilgili resim dizinleri takip edilerek yerine getirilmelidir.

### Bakım kuralları

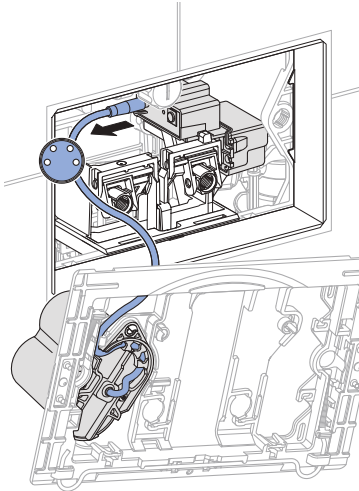
Pilli Geberit klozet deşarj kontrollerinde pillerin yakl. her 2 yılda bir değiştirilmesi gerekir.

### Pillerin değiştirilmesi

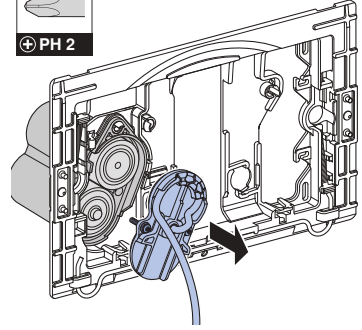
#### Koşul

- 2 yedek pil (Tip 1,5 V Mono/D/LR20/AM-1, önerilen: Varta Industrial ya da Panasonic Powerline) mevcut.
- Montaj çerçevesi sökülmüş.

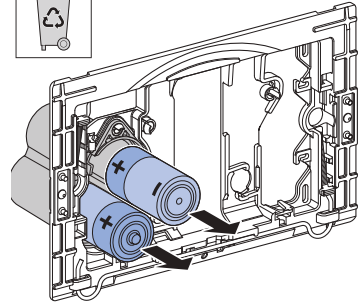
#### 1 Güç ünitesinin kablosunu çıkarın.



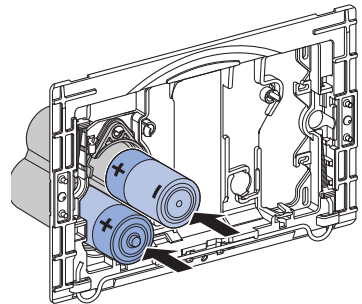
#### 2 Pil bölmesini açınız.



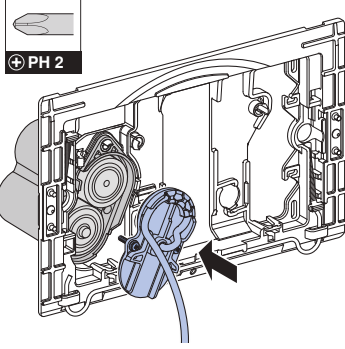
#### 3 Pilleri çıkarın ve usulüne göre bertaraf edin.



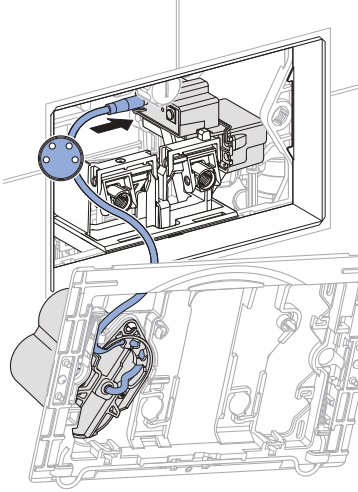
#### 4 Yeni pilleri yerleştirin.



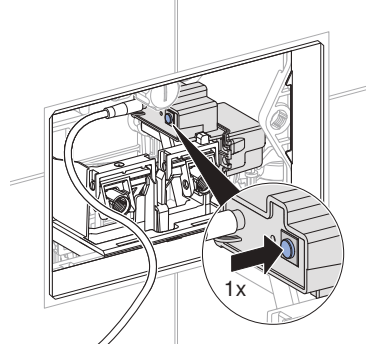
5 Pıl bölmesini kapatın.



6 Güç ünitesinin kablosunu takın.

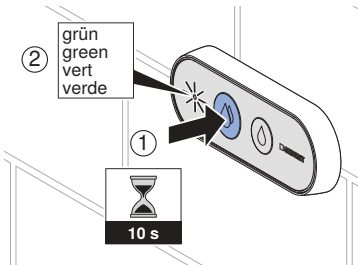
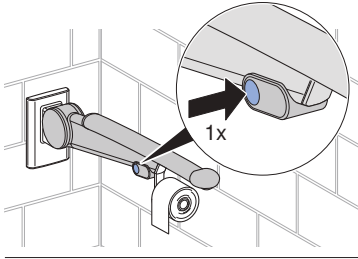
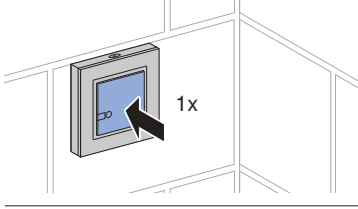


7 Pisuvar deşarj kontrol üzerindeki tuşa basın (1x).

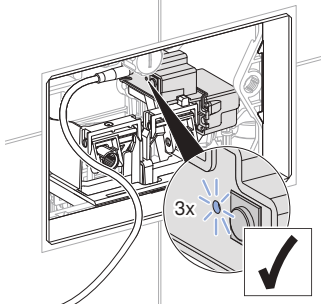


✓ LED yanıp söner (1x).

- 8** 30 saniye içinde radyo düğmedeki büyük rezervuar suyu tuşuna ya da katlanır destek kolundaki tuşa basın (1x).  
Bluetooth® üzerinden uzaktan kumandayı kullanmak için yeşil yanana kadar büyük rezervuar tuşuna 10 saniye boyunca basın.



- ✓ LED yanıp söner (3x). Kablosuz bağlantı kurulur.



- 9** Montaj çerçevesini monte edin.

## İçindeki maddeler

Bu ürün, 2011/65/AB (RoHS) (elektrikli ve elektronik cihazlarda belirli tehlikeli maddelerin kullanılmasının sınırlandırılması) direktifinin standartlarına uygundur.

## Elektrikli ve elektronik eski aletlerin bertaraf edilmesi



Üzerinde çarpı işareti bulunan tekerlekli çöp kutusu simgesi, elektrikli ve elektronik ekipman atıklarının artık diğer atıklarla birlikte değil, ayrı şekilde bertaraf edilmesi gerektiği anlamına gelir. Son kullanıcılar yasal olarak eski cihazları, profesyonel şekilde bertaraf edilmesi için kamuya ait atık bertaraf makamlarına, distribütörlere veya Geberit'e iade etmekle yükümlüdür. Çok sayıda elektrikli ve elektronik ekipman distribütörü, eski elektrikli ve elektronik ekipmanları ücretsiz olarak geri almak zorundadır. Geberit'e iade için sorumlu satış veya servis şirketiyle iletişime geçin.

Eski cihazda kullanılıp bitmemiş eski piller ve akümülatörler ile eski cihazdan zarar görmeden çıkarılabilen lambalar, imha noktasına teslim edilmeden önce eski cihazdan çıkarılmalıdır.

Kişisel veriler eski cihazda saklanıyorsa cihazı imha noktasına teslim etmeden önce bu verileri silmek, son kullanıcıların sorumluluğundadır.

# Безопасность

---

## О данном документе

Данный документ предназначен для владельцев и пользователей систем управления смывом Geberit с электронным задействованием смыва, питанием от сети или батарей и беспроводной смывной кнопкой.

Данный документ относится к исполнению этой системы управления смывом с интерфейсом Bluetooth®. На шильдике этой системы управления смывом присутствует отметка «DLWC-07-A» или «DLWC-07-B» и логотип Geberit Connect.

## Использование по назначению

Система управления смывом Geberit с электронным задействованием смыва, питанием от сети или батарей и беспроводной смывной кнопкой предназначена для задействования смыва в смывных бачках скрытого монтажа Geberit Sigma.

## Указания по технике безопасности

- Эксплуатация, уход и техобслуживание, выполняемые владельцем или пользователем, разрешены только в объеме, описанном в данном руководстве по эксплуатации.
- Запрещено вносить изменения в конструкцию изделия или выполнять установку дополнительных приборов.
- При наличии признаков повреждения или неисправности не выполнять ремонт самостоятельно.
- Ремонтные работы разрешено выполнять только квалифицированному персоналу с использованием оригинальных запасных частей и комплектующих.

## Технические данные

	Питание от сети	Питание от батарей <sup>1)</sup>
Номинальное напряжение	85–240 В перем. тока	–
Частота тока	50–60 Гц	–
Тип батареи	–	LR20
Рабочее напряжение	12 В пост. тока	3 В пост. тока
Степень защиты	IP45	IP45
Максимальная потребляемая мощность	4 Вт	4 Вт
Потребляемая мощность в режиме ожидания	0,15 Вт	0,15 Вт
Интервал периодической подачи воды, заводская установка	5 с	5 с
Интервал периодической подачи воды, диапазон настройки	1–200 с	1–200 с
Периодическая подача воды, заводская установка	24 ч	24 ч
Периодическая подача воды, диапазон настройки	1–168ч	1–168ч
Частота беспроводной смывной кнопки	868,4 МГц	
Максимальная выходная мощность беспроводной смывной кнопки	5 дБм	
Технология беспроводной связи	Bluetooth® Low Energy <sup>2)</sup>	
Диапазон частоты	2400–2483,5 МГц	
Макс. выходная мощность	4 дБм	

- 1) Срок службы батареи: около 2 лет или 50 000 смывов
- 2) Товарный знак Bluetooth® и его логотипы являются собственностью Bluetooth SIG, Inc. и используются компанией Geberit по лицензии.

## Краткая версия Декларации о соответствии стандартам ЕС

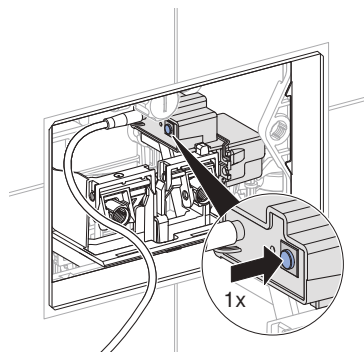
Настоящим Geberit International AG заявляет, что тип устройств беспроводной связи системы управления смывом Geberit с электронным задействованием смыва, питанием от сети или батарей и беспроводной смывной кнопкой или дистанционным смывом с интерфейсом Bluetooth® соответствует директиве 2014/53/ЕС.

Полный текст Декларации соответствия стандартам ЕС доступен в Интернете по следующему адресу: <https://doc.geberit.com/971248000.pdf>.

## Ввод в эксплуатацию

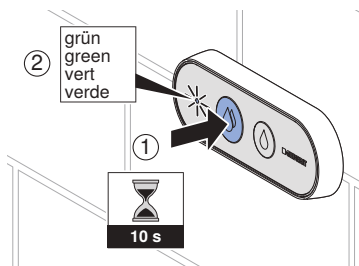
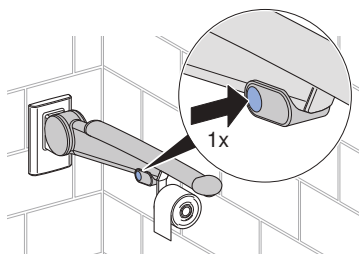
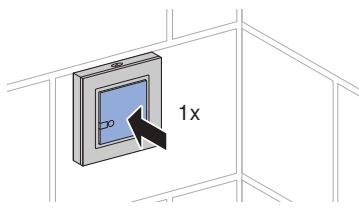
### Установка беспроводного соединения

- 1** Нажмите клавишу на системе управления смывом (1 раз).

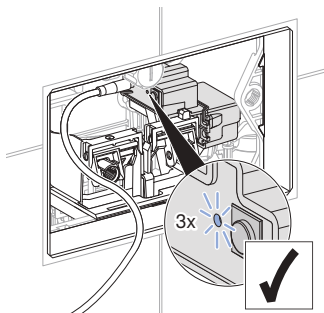


- ✓ Светодиод мигает (1 раз).

- 2** Нажмите клавишу полного смыва на беспроводной смывной кнопке или клавишу на поручне и удерживайте в течение 30 секунд (1 раз).  
На моделях с дистанционным смывом с интерфейсом Bluetooth® нажмите клавишу полного смыва и удерживайте ее в течение 10 секунд, пока светодиод не загорится зеленым.



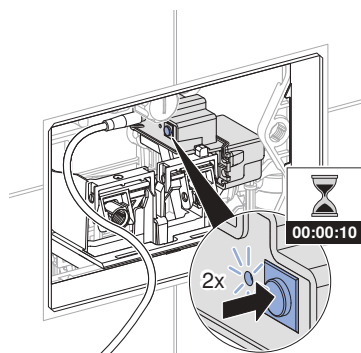
- ✓ Светодиод мигает (3 раза).  
Беспроводное соединение  
установлено.



## Отключение беспроводного соединения

При возникновении проблем с беспроводным соединением может быть полезно разорвать соединение и установить его заново.

- 1 Нажмите и удерживайте клавишу на блоке системы управления смывом в течение 10 секунд, пока светодиод не замигает во 2-й раз.



- ✓ Беспроводное соединение  
разорвано.

- 2 Восстановите беспроводное соединение. → См. «Установка беспроводного соединения», страница 287.

# Обслуживание

## Приложение Geberit Control

Для обслуживания, настройки и техобслуживания можно использовать приложение Geberit Control. Приложение взаимодействует с прибором через интерфейс Bluetooth®.



Приложение Geberit Control бесплатно доступно для смартфонов с операционными системами Android и iOS в соответствующем магазине приложений.

### Установка соединения с прибором

- ▶ Отсканируйте QR-код и следуйте указаниям на целевой странице.

DLWC-07-A



<https://gbrt.io/dsvF90E>



DLWC-07-B

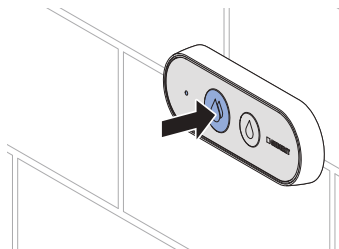
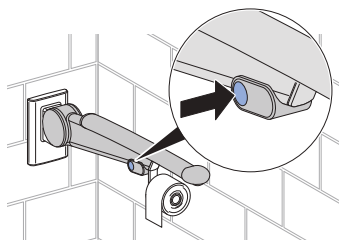
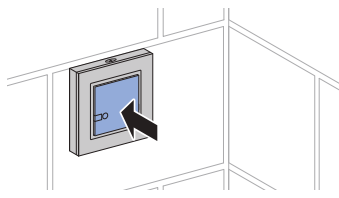


<https://gbrt.io/dsvF90F>

Geberit  
Control  
App

### Активизация подачи воды

- ▶ Активируется смыв с помощью беспроводной смывной кнопки, кнопки на поручне или дистанционного смыва.



В целях тестирования смыв можно задействовать также с помощью приложения Geberit.

# RU Устранение неисправностей

Неисправность	Причина	Устранение
В керамический унитаз постоянно стекает вода.	Сбой программного обеспечения	▶ Отключите электропитание (предохранительный выключатель) на 10 секунд.
	Техническая неисправность	▶ Обратитесь к квалифицированному персоналу.
Недостаточная промывка керамического унитаза.	Объемы смыва отрегулированы неправильно	▶ Обратитесь к квалифицированному персоналу.
	Керамический унитаз покрылся известковым налетом	▶ Удалите известковый налет с керамического унитаза.
Не срабатывает смыв.	Сбой программного обеспечения	▶ Отключите электропитание (предохранительный выключатель) на 10 секунд.
	Отключение электропитания	▶ Проверьте электропитание (предохранительный выключатель).
	Батареи подъемного механизма разряжены <sup>1)</sup>	▶ Замените батареи подъемного механизма. → См. «Замена батарей», страница 291.
	Батареи беспроводной смывной кнопки разряжены	▶ Замените батареи беспроводной смывной кнопки. → См. руководство по монтажу беспроводной смывной кнопки.
	Беспроводное соединение разорвано	▶ Установите беспроводное соединение заново. → См. «Установка беспроводного соединения», страница 287.
	Техническая неисправность	▶ Обратитесь к квалифицированному персоналу.

<sup>1)</sup> Состояние заряда батарей можно определить с помощью приложения Geberit.

# Техническое обслуживание

## Структура главы «Техническое обслуживание»

Приведенные в данной главе руководства к действиям следует выполнять вместе с соответствующими последовательностями изображений, которые содержатся в приложении.

## Правила проведения техобслуживания

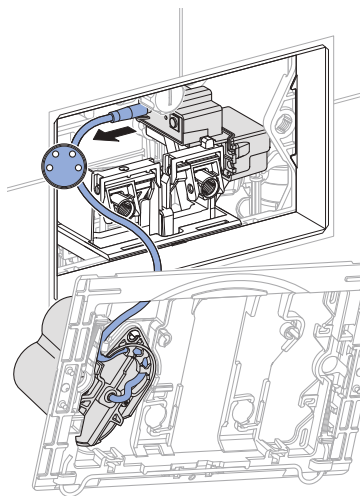
В системах управления смывом Geberit с питанием от батарей последние необходимо менять приблизительно раз в 2 года.

## Замена батарей

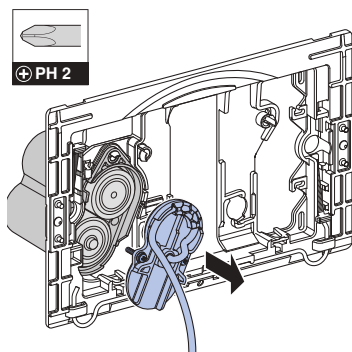
### Необходимое условие

- Подготовьте 2 сменные батареи (типа 1,5 В Mono/D/LR20/AM-1, рекомендуемые: Varta Industrial или Panasonic Powerline).
- Монтажная рамка демонтирована.

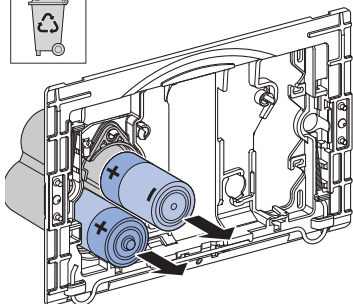
- 1 Отсоедините кабель электропитания.



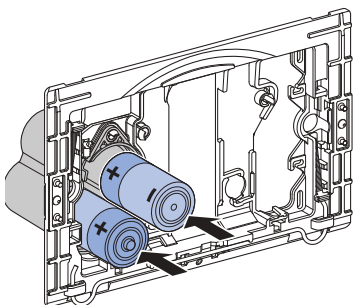
- 2 Откройте отсек для батарей.



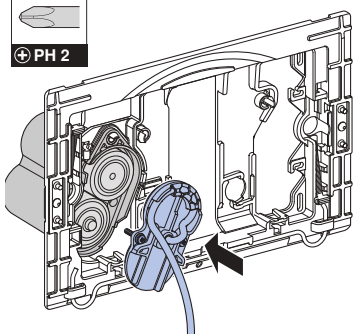
- 3** Извлеките батареи и утилизируйте надлежащим образом.



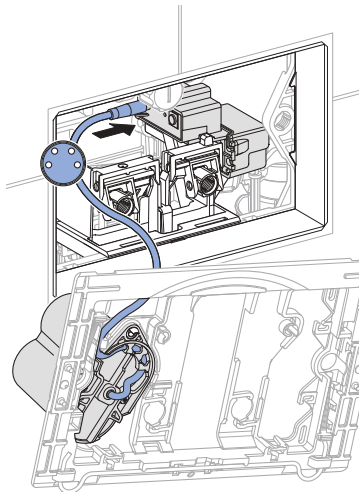
- 4** Вставьте новые батареи.



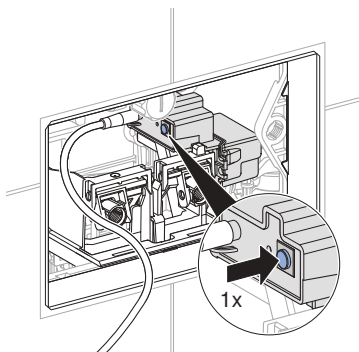
- 5** Закройте отсек для батарей.



- 6** Подключите кабель электропитания.

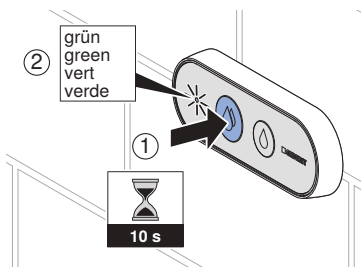
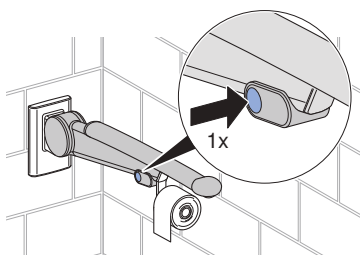
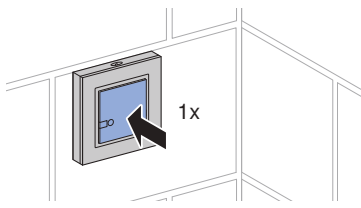


- 7** Нажмите клавишу на системе управления смывом (1 раз).

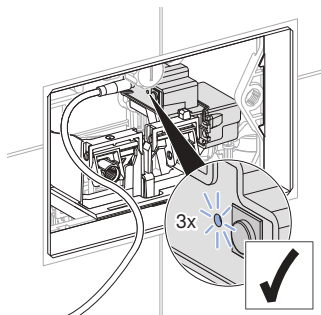


- ✓ Светодиод мигает (1 раз).

- 8** Нажмите клавишу полного сбыва на беспроводной сбывной кнопке или клавишу на поручне и удерживайте в течение 30 секунд (1 раз).  
 На моделях с дистанционным сбывом с интерфейсом Bluetooth® нажмите клавишу полного сбыва и удерживайте ее в течение 10 секунд, пока светодиод не загорится зеленым.



- ✓ Светодиод мигает (3 раза).  
 Беспроводное соединение установлено.



- 9** Установите монтажную рамку.

## Компоненты

Данное изделие соответствует требованиям Директивы 2011/65/EC по ограничению использования токсичных веществ в электрических и электронных устройствах (Restriction of Hazardous Substances – RoHS).

## Утилизация старого электрического и электронного оборудования



Символ перекрещенного мусорного бака на колесах означает, что отходы электрического и электронного оборудования нельзя выбрасывать вместе с остаточными отходами, а необходимо утилизировать отдельно. Конечные пользователи по закону обязаны сдавать старые приборы в государственные органы по утилизации отходов, дистрибьюторам или Geberit для надлежащей утилизации. Многие дистрибьюторы электрического и электронного оборудования обязаны бесплатно принимать отходы электрического и электронного оборудования обратно. Для возврата Geberit обращайтесь в ответственную торговую или сервисную компанию.

Использованные батарейки и аккумуляторы, извлеченные из старого прибора, а также лампы, которые могут быть удалены из старого прибора без их разрушения, должны быть отделены от старого прибора перед сдачей в пункт утилизации.

Если в старом устройстве хранятся личные данные, конечные пользователи сами несут ответственность за их удаление перед сдачей в пункт утилизации.

# Безпека

---

## Про цей документ

Цей документ призначений для експлуатаційників і користувачів системи керування роботою унітаза Geberit з електронним запуском змивання, живленням від мережі або батарей і бездротовою клавішею.

Цей документ стосується версії цієї системи керування роботою унітаза з інтерфейсом Bluetooth®. Ця система керування роботою унітаза позначена на заводській табличці маркуванням «DLWC-07-A» або «DLWC-07-B» та логотипом Geberit Connect.

## Використання за призначенням

Система керування роботою унітаза Geberit з електронним запуском змивання, живленням від мережі або батарей і бездротовою клавішею призначена для запуску змивання в змивних бачках прихованого монтажу Geberit Sigma.

## Указівки з техніки безпеки

- Експлуатаційник або користувач може виконувати керування, догляд і обслуговування тільки в тому обсязі, який описаний у цій інструкції з експлуатації.
- Не змінювати й не дообладнувати виріб.
- За наявності ознак пошкодження або дефекту не ремонтувати виріб самостійно.
- Виконувати ремонт дозволено тільки фахівцям із використанням оригінальних запасних деталей і оригінального приладдя.

## Технічні дані

	Живлення від мережі	Живлення від батарей <sup>1)</sup>
Номінальна напруга	85–240 В змін. струму	–
Частота мережі	50–60 Гц	–
Тип батареї	–	LR20
Робоча напруга	12 В пост. струм	3 В пост. струму
Ступінь захисту	IP45	IP45
Максимальне споживання електроенергії	4 Вт	4 Вт
Споживана потужність у режимі очікування	0,15 Вт	0,15 Вт
Заводське налаштування часу періодичного змивання	5 с	5 с
Діапазон регулювання часу періодичного змивання	1–200 с	1–200 с
Заводське налаштування періодичного змивання	24 год	24 год
Діапазон регулювання періодичного змивання	1–168 год	1–168 год
Частота бездротової клавіші	868,4 МГц	
Максимальна вихідна потужність бездротової клавіші	5 дБм	
Бездротова технологія	Bluetooth® Low Energy <sup>2)</sup>	
Діапазон частот	2400–2483,5 МГц	
Найбільша вихідна потужність	4 дБм	

- 1) Термін служби батареї: приблизно 2 роки або 50 000 змивань
- 2) Торгова марка Bluetooth® і відповідні логотипи є власністю компанії Bluetooth SIG, Inc. і використовуються компанією Geberit згідно з ліцензією.

## Спрощена декларація про відповідність стандартам ЄС

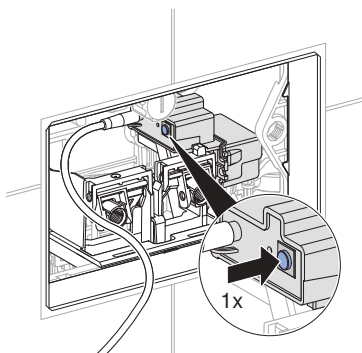
Цим Geberit International AG заявляє, що тип радіообладнання системи керування роботою унітаза Geberit з електронним запуском змивання, живленням від мережі або батарей і бездротовою клавішею або механізмом дистанційного змиву з інтерфейсом Bluetooth® відповідає вимогам директиви 2014/53/ЄС.

Повний текст Декларації відповідності стандартам ЄС можна переглянути за цією інтернет-адресою: <https://doc.geberit.com/971248000.pdf>.

## Введення в експлуатацію

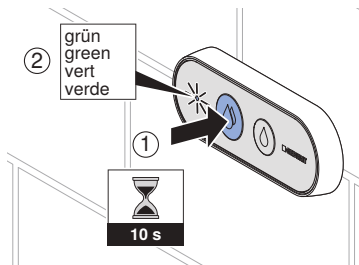
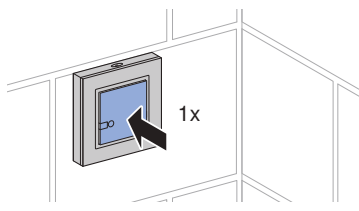
### Встановлення радіозв'язку

- 1** Натисніть клавішу на блоці системи керування роботою унітаза (1x).

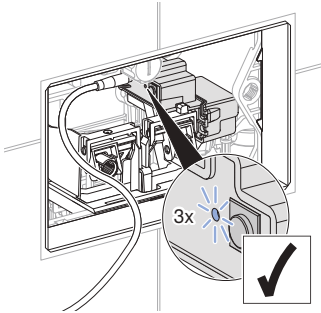


✓ Світлодіод блиматиме (1x).

- 2** Протягом 30 секунд натисніть кнопку повного змивання на бездротовій клавіші або кнопку на відкидній опорній ручці (1x). На моделях із механізмом дистанційного змиву з інтерфейсом Bluetooth® натисніть кнопку повного змивання та утримуйте її 10 секунд, доки світлодіод не засвітиться зеленим кольором.



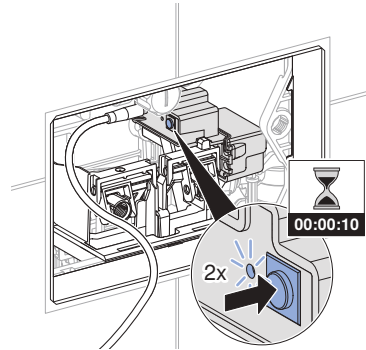
- ✓ Світлодіод блиматиме (3х).  
Радіозв'язок встановлено.



## Роз'єднання радіозв'язку

У разі виникнення проблем із радіозв'язком може допомогти роз'єднання та повторне встановлення радіозв'язку.

- 1 Натисніть і утримуйте кнопку на блоці системи керування роботою унітаза протягом 10 секунд, доки світлодіод не засвітиться вдруге.



- ✓ Радіозв'язок роз'єднано.

- 2 Установіть радіозв'язок повторно.  
→ Див. "Встановлення радіозв'язку", сторінка 297.

# Експлуатація

## Програма Geberit Control

Для здійснення експлуатації, налаштування та технічного обслуговування можна користуватися програмою Geberit Контроль. Програма здійснює обмін даними з пристроєм за допомогою інтерфейсу Bluetooth®.



Програму Geberit Контроль можна завантажити безкоштовно для смартфонів з Android і iOS у відповідних магазинах мобільних програм.

### Підключення до пристрою

- ▶ Відскануйте QR-код і дотримуйтесь інструкцій на цільовій сторінці.

DLWC-07-A



[https://gbrt.io/  
dsvF90E](https://gbrt.io/dsvF90E)

Geberit  
Control  
App



DLWC-07-B

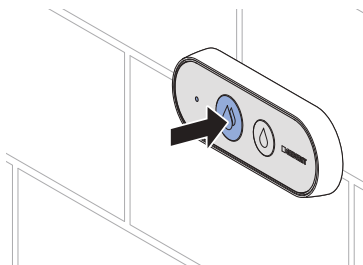
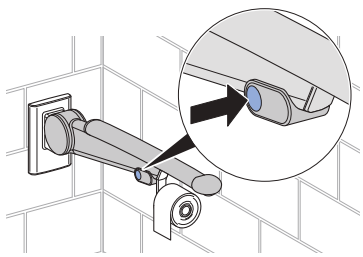
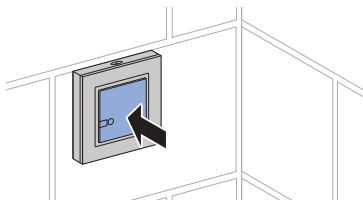


[https://gbrt.io/  
dsvF90F](https://gbrt.io/dsvF90F)

# UK

## Запуск змивання

- ▶ Активується змивання за допомогою бездротової клавіші, кнопки на відкидній опорній ручці або механізму дистанційного змиву.



Щоб протестувати змивання, його також можна активувати за допомогою програми Geberit.

## Усунення несправностей

Несправність	Причина	Усунення
Вода постійно тече в унітаз.	Неполадка в роботі програмного забезпечення	▶ Вимкніть джерело електроживлення (за допомогою загального вимикача у квартирі) на 10 секунд.
	Технічна несправність	▶ Зверніться до спеціаліста.
Змивання унітаза незадовільне.	Об'єм води для змивання неправильно відрегульований	▶ Зверніться до спеціаліста.
	Унітаз вкритий вапняним нальотом	▶ Очистьте унітаз від вапняного нальоту.
Не вдається виконати змивання.	Неполадка в роботі програмного забезпечення	▶ Вимкніть джерело електроживлення (за допомогою загального вимикача у квартирі) на 10 секунд.
	Збій електроживлення	▶ Перевірте електроживлення (загальний запобіжник у квартирі).
	Батареї підйимального механізму розряджені <sup>1)</sup>	▶ Замініть батареї підйимального механізму. → Див. "Заміна батарей", сторінка 302.
	Батареї бездротової клавіші розряджені	▶ Замініть батареї бездротової клавіші. → Див. інструкцію з монтажу бездротової клавіші.
	Радіозв'язок розірвано	▶ Установіть радіозв'язок повторно. → Див. "Встановлення радіозв'язку", сторінка 297.
	Технічна несправність	▶ Зверніться до спеціаліста.

<sup>1)</sup> Рівень заряду батарей можна перевірити за допомогою програми Geberit.

## Структура розділу «Догляд за обладнанням»

Наведені в цьому розділі вказівки слід виконувати, дотримуючись відповідних рисунків у додатку.

## Правила технічного обслуговування

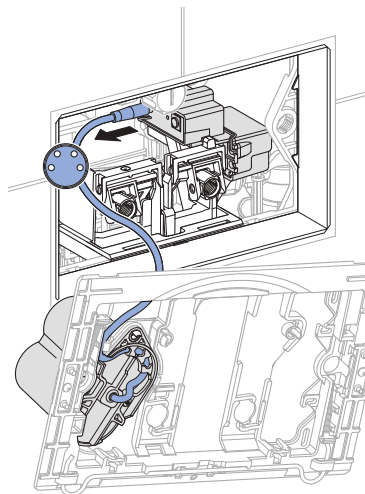
У системах керування роботою унітаза Geberit із живленням від батарей слід замінювати батареї приблизно кожні 2 роки.

## Заміна батарей

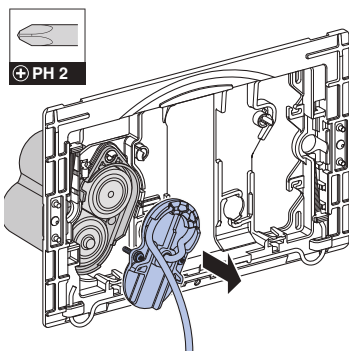
### Умова

- 2 батареї лежать наготові (тип 1,5 В Mono/D/LR20/AM-1, рекомендація: Varta Industrial або Panasonic Powerline).
- Монтажну рамку знято.

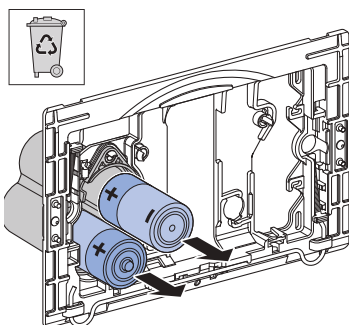
- 1 Від'єднайте кабель електроживлення.



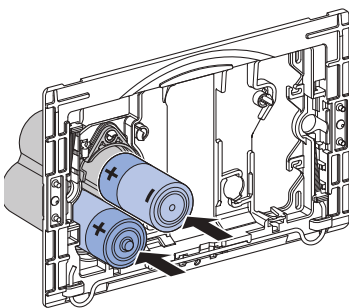
- 2 Відкрийте відсік для батарей.



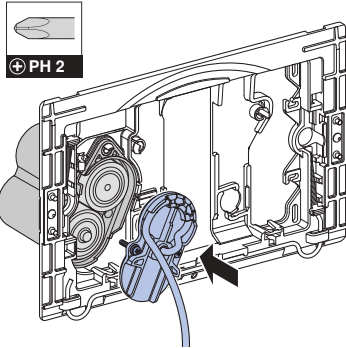
- 3 Вийміть батареї та утилізуйте їх належним чином.



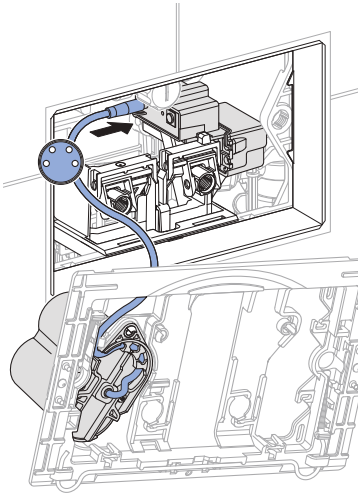
- 4 Установіть нові батареї.



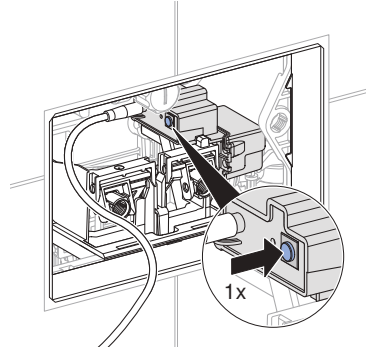
**5** Закрийте відсік для батарей.



**6** Під'єднайте кабель електроживлення.

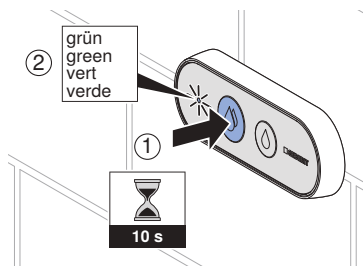
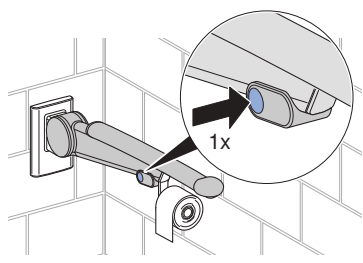
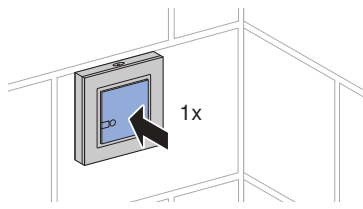


**7** Натисніть кнопку на блоці системи керування роботою унітаза (1x).

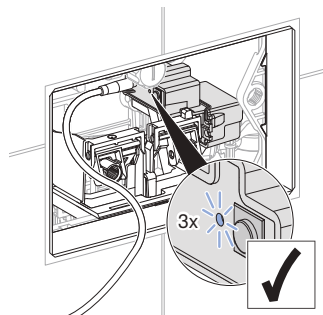


✓ Світлодіод блиматиме (1x).

Протягом 30 секунд натисніть кнопку повного змивання на бездротовій клавіші або кнопку на відкидній опорній ручці (1x). На моделях із механізмом дистанційного змиву з інтерфейсом Bluetooth® натисніть кнопку повного змивання та утримуйте її 10 секунд, доки світлодіод не засвітиться зеленим кольором.



- ✓ Світлодіод блиматиме (3x).  
Радіозв'язок встановлено.



- ## 9
- Установіть монтажну рамку.

# Утилізація

---

## Складові речовини

Цей виріб відповідає вимогам директиви 2011/65/ЄС (RoHS) (про обмеження використання певних небезпечних речовин в електричних і електронних пристроях).

## Утилізація відпрацьованих електричних і електронних приладів



Символ перекресленого контейнера для сміття на коліщатках означає, що відпрацьовані електричні й електронні прилади потрібно утилізувати не як побутові відходи, а окремо. Кінцеві користувачі зобов'язані законом повертати відпрацьовані прилади для належної утилізації у відповідні громадські організації, дистриб'ютору або Geberit. Численні дистриб'ютори електричних і електронних приладів зобов'язані безоплатно приймати відпрацьовані електричні й електронні прилади. Щоб здійснити повернення Geberit, потрібно звернутися до вповноваженої торгової або сервісної компанії.

Перед здачею в пункт утилізації з відпрацьованого приладу потрібно вийняти відпрацьовані батарейки й акумулятори, до яких є доступ, а також лампи, які можна без пошкоджень дістати з відпрацьованого приладу.

Якщо у відпрацьованому приладі збережено персональні дані, кінцевий користувач зобов'язаний самостійно їх видалити перед здачею приладу в пункт утилізації.

## 关于本文档

本文档针对配有电子冲洗阀、采用电源或电池运行、用于无线电开关的 Geberit 坐便器控制器的营运商和使用者。

本文档适用于该坐便器控制器带 Bluetooth® 接口的规格。该坐便器控制器的铭牌上标有“DLWC-07-A”或“DLWC-07-B”和 Geberit Connect 标志。

## 规定的用途

配有电子冲洗阀、采用电源或电池运行、用于无线电开关的 Geberit 坐便器控制器专用于触发 Geberit Sigma 隐蔽式水箱的冲水过程。

## 安全提示

- 只允许营运商或使用者按照本操作指导手册中的说明进行操作、保养和维护。
- 不得更改产品或在其上加装任何部件。
- 如发现有损坏或故障的迹象，请勿擅自维修。
- 只允许专业技术人员用原装备件和配件执行维修工作。

# 产品说明

## 技术数据

	电源运行	电池运行 <sup>1)</sup>
额定电压	85–240 V AC	–
电源频率	50–60 Hz	–
电池类型	–	LR20
运行电压	12 V DC	3 V DC
保护等级	IP45	IP45
最大耗用功率	4 W	4 W
待命耗用功率	0.15 W	0.15 W
出厂设置的间隔冲水时间	5 s	5 s
间隔冲水时间的调节范围	1–200 s	1–200 s
出厂设置的间隔冲水模式	24 h	24 h
间隔冲水模式的调节范围	1–168 h	1–168 h
无线电开关的频率	868.4 MHz	
无线电开关的最大输出功率	5 dBm	
无线电技术	Bluetooth® Low Energy <sup>2)</sup>	
频率范围	2400–2483.5 MHz	
最大输出功率	4 dBm	

1) 电池使用寿命：约 2 年或 5 万次冲水

2) Bluetooth® 品牌及其标志为 Bluetooth SIG, Inc. 版权所有，Geberit 持有许可证才能使用。

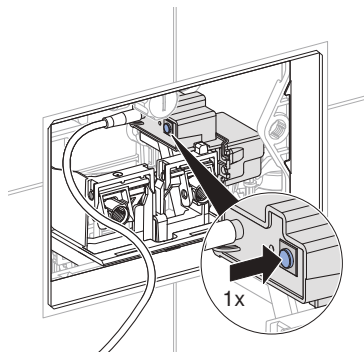
## 简化的欧盟一致性声明

Geberit International AG 在此声明，配有电子冲洗阀、采用电源或电池运行、用于无线电开关或 Bluetooth® 遥控器的 Geberit 坐便器控制器无线电设备类型符合欧盟指令 2014/53/EU。

欧盟符合性声明的全文可参见以下网址：<https://doc.geberit.com/971248000.pdf>。

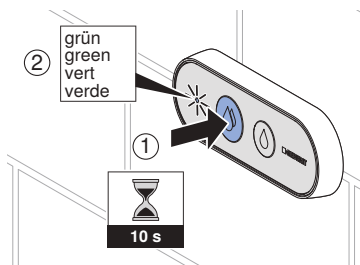
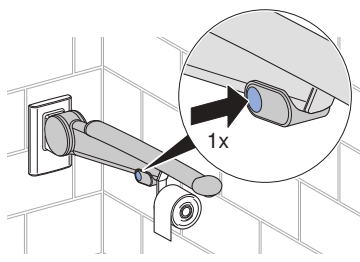
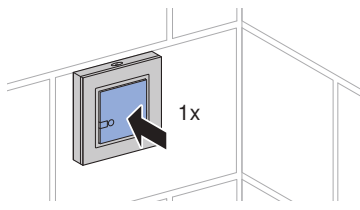
## 建立无线电连接

- 1 按下控制器上的按键 (1 下)。

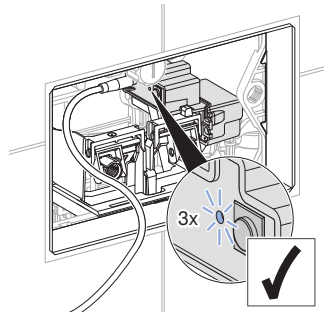


✓ LED 灯闪烁 (1 下)。

- 2 在 30 秒内按下无线电开关的大冲按钮或铰接把手上的按键 (1 下)。使用 Bluetooth® 遥控器时，按下大冲按钮 10 秒，直到 LED 灯亮绿色。



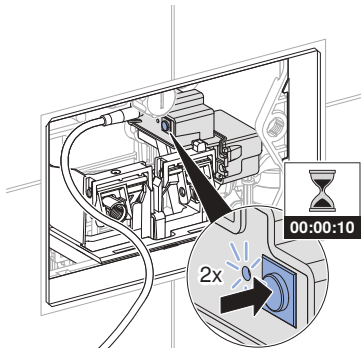
- ✓ LED 灯闪烁 (3 下)。无线电连接已建立。



## 断开无线电连接

无线电连接出现问题时，可以试试将无线电连接断开，然后重新建立连接。

- 1 将控制器上的按键按住 10 秒钟，直至 LED 指示灯第 2 次闪烁。



✓ 无线电连接已断开。

- 2 重新建立无线电连接。→ 参见"建立无线电连接", 页码 308。

## Geberit Control App

Geberit Control App 可用于操作、设置和维护。该应用程序通过 Bluetooth® 接口与设备通信。



对于安卓和 iOS 智能手机，在相应的 App Store 中可免费获得 Geberit Control App。

### 与设备建立连接

- ▶ 扫描二维码并遵循着陆页上的说明。

DLWC-07-A



<https://gbrt.io/dsvF90E>



DLWC-07-B

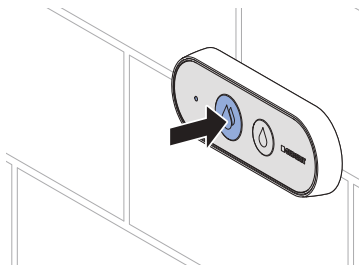
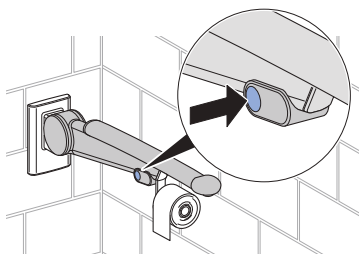
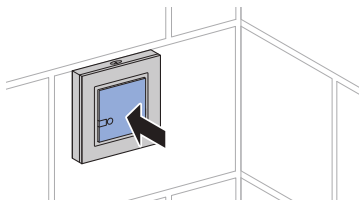


<https://gbrt.io/dsvF90F>

Geberit  
Control  
App

### 触发冲水功能

- ▶ 用无线电开关、铰接把手上的按键或遥控器触发冲水。



出于测试目的，也可以用 Geberit App 触发冲水。

## 排除故障

故障	原因	排除
水不断流入陶瓷坐便器中。	软件故障	▶ 切断电源（住房内的保险丝）10 秒钟。
	技术故障	▶ 联系专业技术人员。
陶瓷坐便器的冲洗状况不令人满意。	冲水量设置错误	▶ 联系专业技术人员。
	陶瓷坐便器积垢	▶ 对陶瓷坐便器除垢。
无法触发冲水功能。	软件故障	▶ 切断电源（住房内的保险丝）10 秒钟。
	停电	▶ 检查电源（住房内的保险丝）。
	杠杆装置的电池已没电 <sup>1)</sup>	▶ 更换杠杆装置的电池。 → 参见"更换电池", 页码 312。
	无线电开关的电池已没电	▶ 更换无线电开关的电池。 → 参见无线电开关的装配说明书。
	无线电连接已断开	▶ 重新建立无线电连接。 → 参见"建立无线电连接", 页码 308。
	技术故障	▶ 联系专业技术人员。

<sup>1)</sup> 可用 Geberit 应用程序读取电池电量。

## “维护”章节结构

本章中的操作步骤必须参照附录中的相关图示顺序执行。

## 保养规则

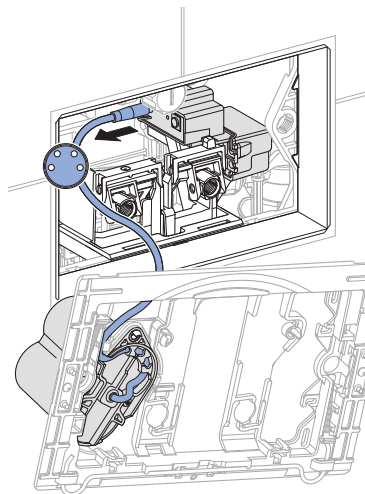
对于通过电池运行的 Geberit 坐便器控制器，必须在约 2 年后更换电池。

## 更换电池

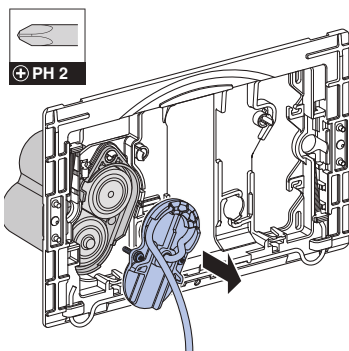
### 前提条件

- 2 节备用电池（1.5 V Mono/D/LR20/AM-1 型，建议：Varta Industrial 或 Panasonic Powerline）已备好。
- 固定框架已拆卸。

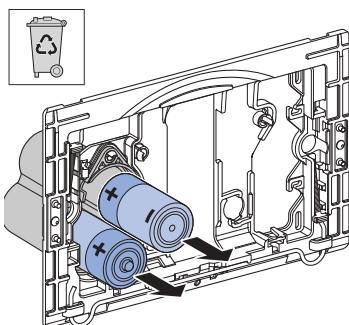
### 1 拔出电源电缆。



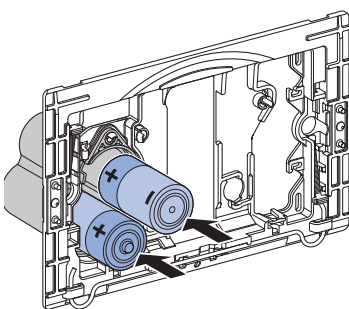
### 2 打开电池盒。



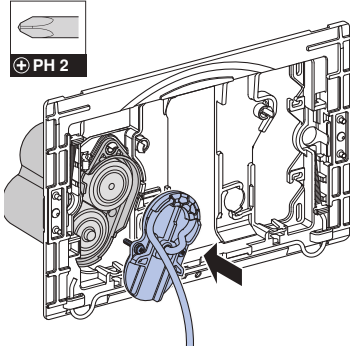
### 3 取出电池，然后对其进行专业化废弃处理。



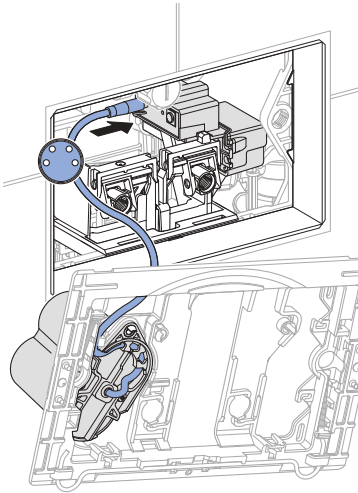
### 4 装入新电池。



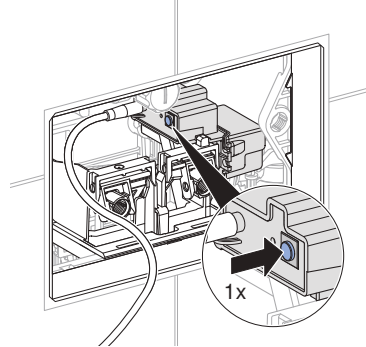
## 5 关闭电池盒。



## 6 插入电源电缆。

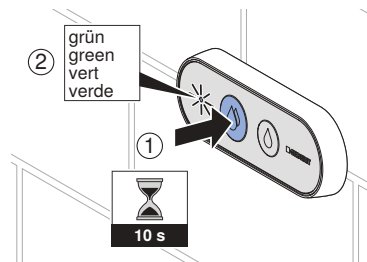
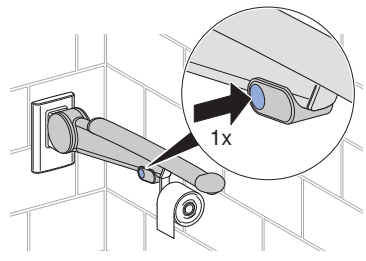
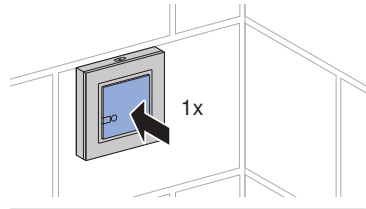


## 7 按下控制器上的按键 (1 下)。

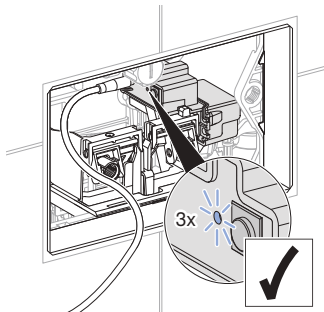


✓ LED 灯闪烁 (1 下)。

## 8 在 30 秒内按下无线电开关的大冲按钮或铰接把手上的按键 (1 下)。使用 Bluetooth® 遥控器时，按下大冲按钮 10 秒，直到 LED 灯亮绿色。



- ✓ LED 灯闪烁 (3 下)。无线电连接已建立完毕。



## 9 安装固定框架。

## 废弃处理

### 内容

本产品符合准则 2011/65/EU (RoHS) (对电气和电子设备中特定的危险物质的限制) 的要求。

### 处理废旧电气和电子设备



车轮上打叉的垃圾桶符号表示不得将废旧电气和电子设备当作普通垃圾处理，而是应将其送去单独处理。法律规定，最终用户有义务将废旧设备送还至公共处理机构、经销商或 Geberit 处进行专业处理。广大电气和电子设备经销商有义务免费回收废旧电气和电子设备。如需送还至 Geberit 处，应与负责的销售或售后服务公司取得联系。

未封锁在废旧设备中的旧电池、以及能够完好无损地从废旧设备中取出的灯具，应先从废旧设备上脱开，然后再交给处理机构。

如果废旧设备中保存有个人信息，则最终用户应自行负责在交给处理机构之前将信息删除。

## حول هذا المستند

هذا المستند موجه لمشغلي ومستخدمي أنظمة التحكم في مرحاض Geberit المزودة بنظام تفعيل إلكتروني للشطف ونظام تشغيل بالشبكة أو البطارية، و زر لاسلكي.

هذا الملف يسري على تصميم جهاز التحكم بالمرحاض هذا المزود بوصلة Bluetooth®. تم تمييز نظام التحكم في المرحاض على لوحة البيانات بالرمز "DLWC-07-A" أو "DLWC-07-B" وشعار Geberit Connect.

## الاستخدام المطابق للتعليمات

تم تصميم نظام التحكم في مرحاض Geberit المزود بنظام شطف يفعل إلكترونيًا، ويعمل بالشبكة الكهربائية أو البطارية والمزود بزر لاسلكي؛ من أجل عملية الشطف في صرافات مياه الحمام المثبتة على الجدار Geberit Sigmā.

## إرشادات الأمان

- يُسمح للمشغل أو المستخدم بإجراء عمليات التشغيل والصيانة بالمنتج و العناية به كما تم شرحه في تعليمات الاستخدام هذه.
- لا تقم بإجراء أية تغييرات أو تركيبات إضافية على المنتج.
- لا تقم أبدًا بالإصلاح بنفسك إذا كان هناك دليل على وجود تلف أو خلل.
- لا يُسمح بإجراء الإصلاحات اللازمة إلا على يد عامل فني متخصص وباستخدام قطع الغيار والملحقات التكميلية الأصلية.

## البيانات الفنية

التشغيل بالشبكة	التشغيل بالبطارية <sup>(1)</sup>	
240-85 فولت تيار متناوب	-	الفلطية الاسمية
60-50 هرتز	-	تردد الشبكة
-	LR20	نوع البطارية
12 فولت تيار مستمر	3 فولت تيار مباشر	جهد التشغيل
IP45	IP45	نوع الحماية
4 واط	4 واط	الحد الأقصى لمدخل تغذية كهربائي
0.15 واط	0.15 واط	استهلاك الطاقة في وضع الاستعداد
5 ث	5 ث	ضبط المصنع لفترة الشطف بين فترات فاصلة
1-200 ث	1-200 ث	نطاق ضبط فترة الشطف بين فترات فاصلة
24 ساعة	24 ساعة	ضبط المصنع للشطف بين فترات فاصلة
168-1 ساعة	168-1 ساعة	نطاق ضبط الشطف بين فترات فاصلة
868.4 ميغاهرتز		زر لاسلكي للتردد
5 ديسيل ميلي واط		الحد الأقصى لقدرة خرج الزر اللاسلكي
Bluetooth® Low Energy <sup>2</sup>		التقنية اللاسلكية
2483.5-2400 ميغاهرتز		نطاق التردد
4 ديسيل ميلي واط		الحد الأقصى لقدرة الخرج

(1) العمر الافتراضي للبطارية: حوالي سنتين أو 50,000 عملية شطف

(2) العلامة التجارية Bluetooth® وشعارات اللوجو الخاصة بها ملكية خاصة لشركة Bluetooth SIG, Inc. ويتم استخدامها من قبل شركة Geberit بترخيص.

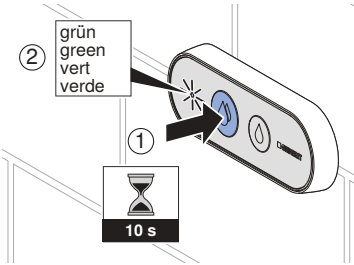
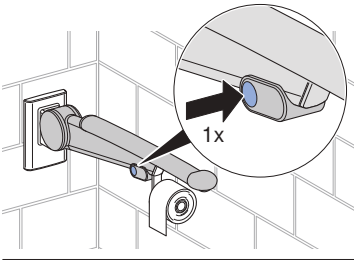
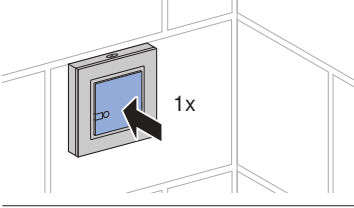
## إعلان المطابقة المبسط للاتحاد الأوروبي

بموجب هذا الإعلان، تصرح شركة Geberit International AG أن نوع الأنظمة اللاسلكية بنظام التحكم في المراض المقدم من شركة Geberit والمزود بخاصية تفعيل الشطف إلكترونياً، ويعمل بالشبكة الكهربائية أو البطارية والمزود بزر لاسلكي أو جهاز تشغيل عن بعد يدعم Bluetooth® يتطابق مع التوجيه EU/2014/53.

النص الكامل لتصريح المطابقة لمعايير الاتحاد الأوروبي متاح على عنوان الإنترنت التالي:  
<https://doc.geberit.com/971248000.pdf>

## 2

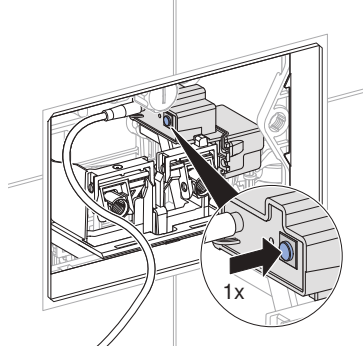
اضغط الزر اللاسلكي أو الزر الموجود على قضيب الدعم القابل للطي في غضون 30 ثانية للكمية الكاملة (مرة واحدة).  
عند تشغيل Bluetooth® عن بعد، اضغط على زر الكمية الكاملة لمدة 10 ثوانٍ حتى يضيء مؤشر الإضاءة باللون الأخضر.



## إنشاء الاتصال اللاسلكي

## 1

اضغط الزر الموجود بنظام التحكم (مرة واحدة).

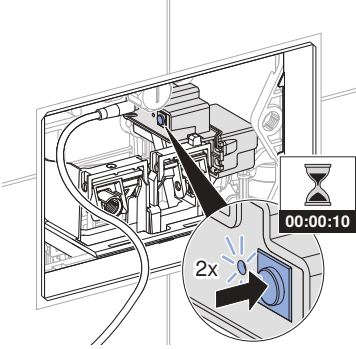


← يومض مؤشر الإضاءة (مرة واحدة).

## قطع الاتصال اللاسلكي

إذا كانت هناك مشاكل في الاتصال اللاسلكي، فينصح بقطع الاتصال اللاسلكي وإعادة توصيله.

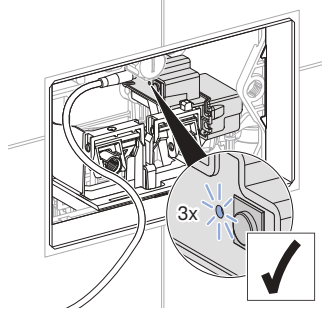
**1** استمر في الضغط على الزر الموجود بنظام التحكم في الميول لمدة 10 ثوانٍ حتى يومض مؤشر الإضاءة للمرة الثانية.



← تم قطع الاتصال اللاسلكي.

**2** قم باستعادة الاتصال اللاسلكي. →  
انظر "إنشاء الاتصال اللاسلكي"،  
صفحة 317.

← يومض مؤشر الإضاءة (3 مرات).  
تم إنشاء اتصال لاسلكي.



## تطبيق Geberit Control

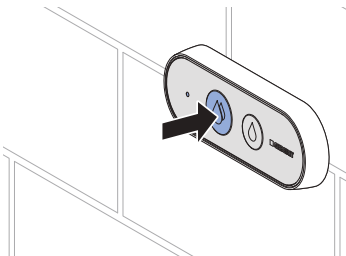
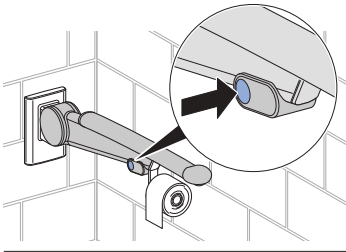
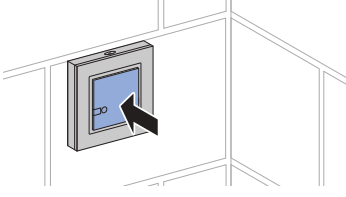
يتاح تطبيق Geberit Control لغرض التشغيل والإعدادات والصيانة. يتصل التطبيق بالجهاز عبر واجهة Bluetooth®.



يتوفر تطبيق Geberit Control مجانًا للهواتف الذكية التي تعمل بنظام Android و iOS في متجر التطبيقات المعني.

## إطلاق الشطف

قم بتفعيل كمية الشطف باستخدام زر لاسلكي، أو الزر الموجود على مقبض الدعم القابل للطي أو جهاز التشغيل عن بعد.



لأغراض الاختبار، يمكن أيضًا إطلاق شطفة باستخدام تطبيق Geberit.

## إنشاء الاتصال مع الجهاز

امسح رمز الاستجابة السريعة واتبع التعليمات الموجودة على الصفحة المعنية.

DLWC-07-A



<https://gbrt.io/dsvF90E>

Geberit  
Control  
App

DLWC-07-B

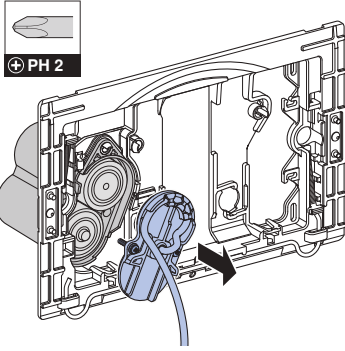


<https://gbrt.io/dsvF90F>

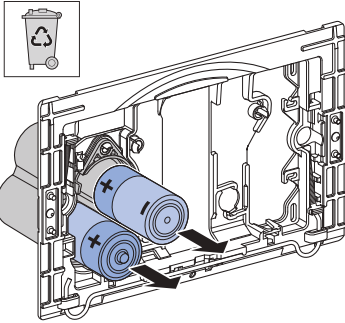
العطل	السبب	الإصلاح
استمرار سيلان الماء في مرحاض السيراميك.	خطأ بالبرنامج	◀ قطع التغذية الكهربائية (مصهر الشقة) لمدة 10 ثوانٍ.
	عطل فني	◀ قم بالاتصال بعامل فني متخصص.
عملية الشطف بمرحاض السيراميك غير مرضية.	كمية الشطف غير مضبوطة بالشكل الصحيح	◀ قم بالاتصال بعامل فني متخصص.
	سيراميك المرحاض متكلس	◀ أزل الكلس من سيراميك المرحاض.
لا يمكن تفعيل عملية الشطف.	خطأ بالبرنامج	◀ قطع التغذية الكهربائية (مصهر الشقة) لمدة 10 ثوانٍ.
	انقطاع التيار الكهربائي	◀ افحص وصلات الإمداد بالتيار الكهربائي (مضاهر الشقة).
	بطاريات تجهيزه الرفع فارغة <sup>(1)</sup>	◀ استبدال بطاريات جهاز الرفع. → انظر "استبدال البطارية"، صفحة 321.
	بطاريات الزر اللاسلكي فارغة	◀ استبدل بطاريات الزر اللاسلكي. → انظر دليل تركيب الزر اللاسلكي.
	الاتصال اللاسلكي مفصول	◀ أعد إنشاء الاتصال اللاسلكي. → انظر "إنشاء الاتصال اللاسلكي"، صفحة 317.
	عطل فني	◀ قم بالاتصال بعامل فني متخصص.

<sup>(1)</sup> يمكن قراءة حالة شحن البطاريات بواسطة تطبيق Geberit.

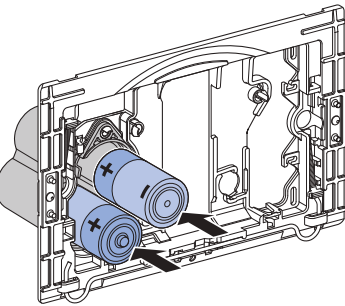
## 2 فتح حامل البطارية.



## 3 إخراج البطاريات والتخلص منها بشكل ملائم.



## 4 قم بتركيب البطاريات الجديدة.



## التركيب فصل الإصلاح

يجب تنفيذ التعليمات المذكورة في هذا الفصل بجانب متواليات الأشكال المعنية في الملحق.

## قواعد الصيانة

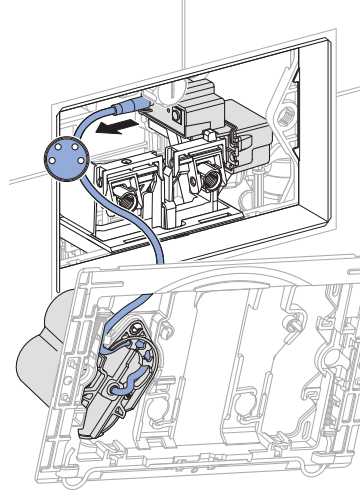
مع أنظمة التحكم في مرحاض Geberit تعمل بالبطارية يجب استبدال البطاريات كل سنتين تقريبًا.

## استبدال البطارية

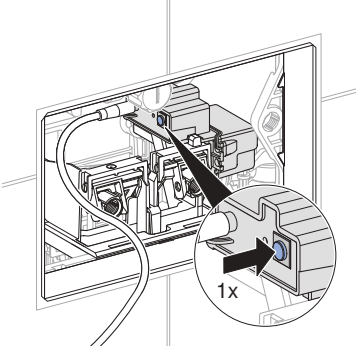
## شروط

- يوجد اثنتان من البطاريات البديلة (نوع 1.5 فولت Mono/D/LR20/AM-1، توصية: Panasonic أو Varta Industrial Powerline) جاهزة.
- إطار التثبيت مفكوك.

## 1 فك كابل التغذية بالكهرباء.

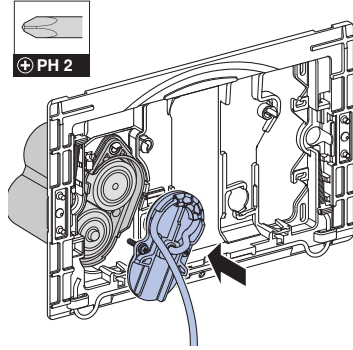


7 اضغط الزر الموجود بنظام التحكم  
(مرة واحدة).

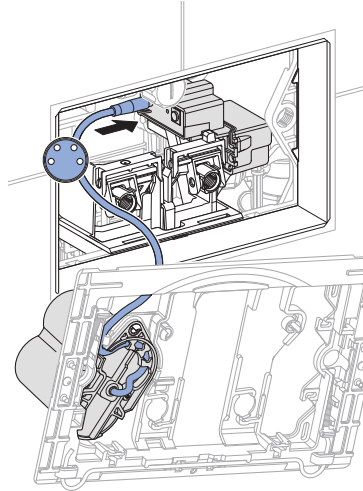


← يومض مؤشر الإضاءة (مرة  
واحدة).

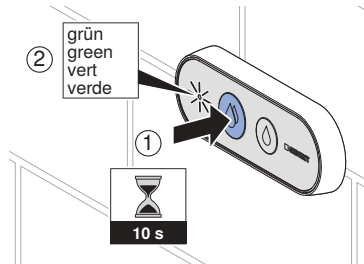
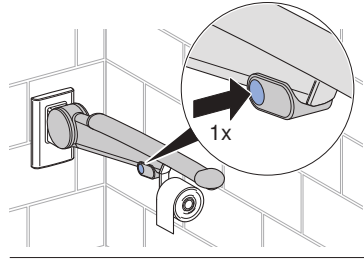
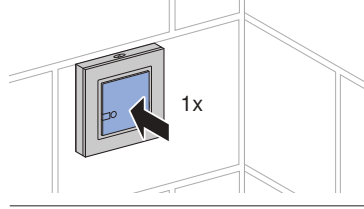
5 غلق حامل البطارية.



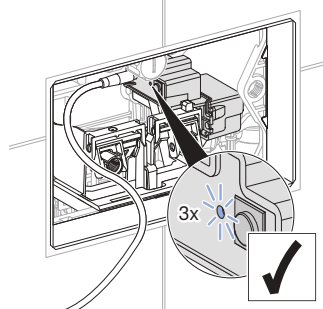
6 إدخال كابل التغذية بالإمداد  
الكهربائي.



اضغط الزر اللاسلكي أو الزر الموجود على قضيب الدعم القابل للطي في غضون 30 ثانية للكمية الكاملة (مرة واحدة).  
عند تشغيل Bluetooth® عن بعد، اضغط على زر الكمية الكاملة لمدة 10 ثوانٍ حتى يضيء مؤشر الإضاءة باللون الأخضر.



← يومض مؤشر الإضاءة (3 مرات).  
تم إنشاء الاتصال اللاسلكي.



تركيب إطارات التثبيت.

# التخلص من النفايات أو المخلفات

## محتوى المواد

هذا المنتج متوافق مع متطلبات توجيهات الاتحاد الأوروبي للمواصفة (RoHS) 2011/65/EU (فرض قيود على استخدام مواد خطيرة معينة بالأجهزة الكهربائية والإلكترونية).

## التخلص من الأجهزة الكهربائية والإلكترونية القديمة



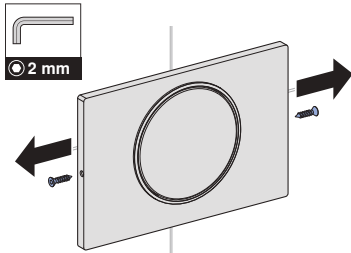
رمز حاوية القمامة ذات العجلات التي عليها علامة إكس، تعني أنه يجب عدم التخلص من الأجهزة الكهربائية والإلكترونية القديمة مع باقي النفايات، ولكن يجب التخلص منها بشكل منفصل. المستخدم الأخير ملزم قانوناً بإعادة الأجهزة القديمة إلى السلطات العامة للتخلص من النفايات أو الموزعين أو الشركة المصنعة Geberit للتخلص منها بالشكل المناسب. يلتزم العديد من موزعي الأجهزة الكهربائية والإلكترونية القديمة باستعادة الأجهزة الكهربائية والإلكترونية القديمة مجاناً. للإرجاع إلى الشركة المصنعة Geberit اتصل بشركة التوزيع أو الخدمة المسؤولة.

يجب فصل البطاريات والمراكمات القديمة غير المدمجة بالجهاز القديم وكذلك اللمبات التي يمكن إزالتها من الجهاز القديم دون إتلافها عن الجهاز القديم قبل تسليمها إلى موقع التخلص. إذا تم تخزين بيانات شخصية في الجهاز القديم، فإن المستخدم الأخير هو المسؤول عن حذفها قبل تسليمها إلى موقع التخلص.

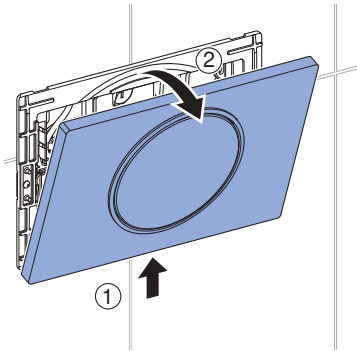


1

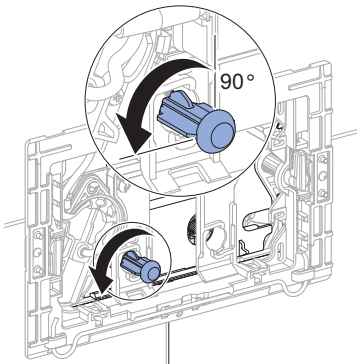
1



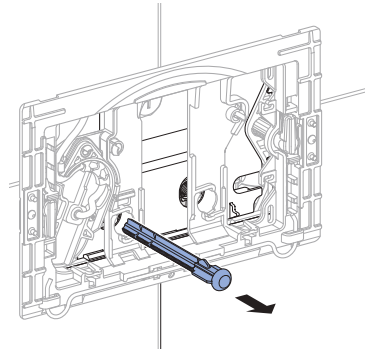
2



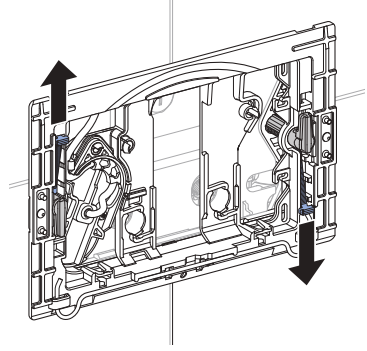
3



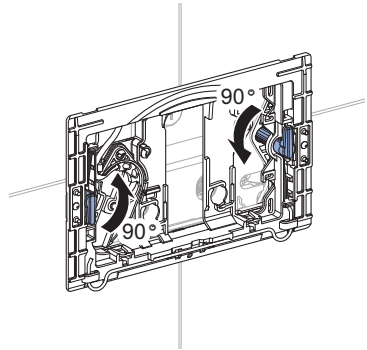
4



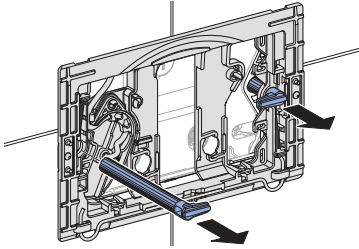
5



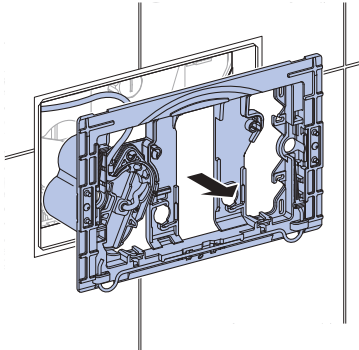
6



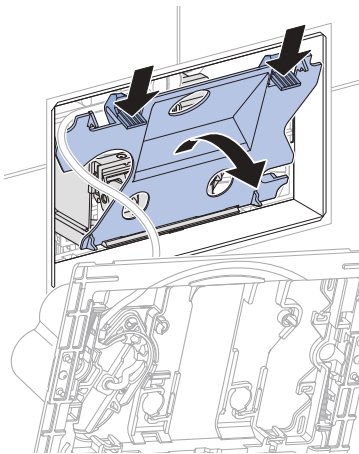
7



8

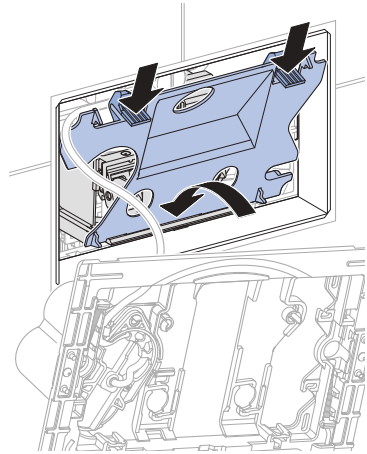


9

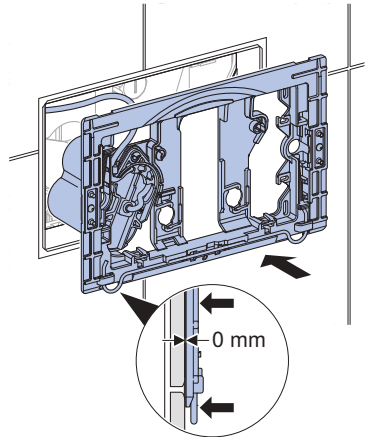


2

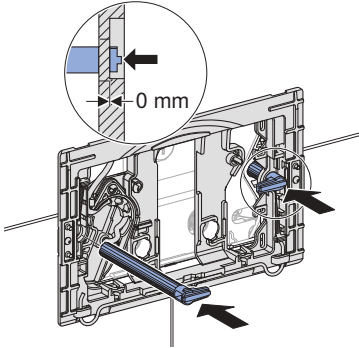
1



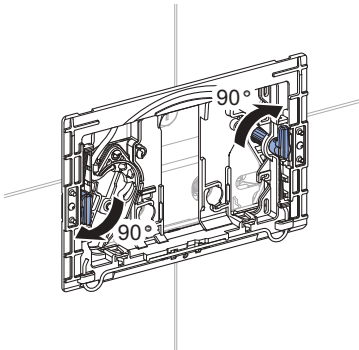
2



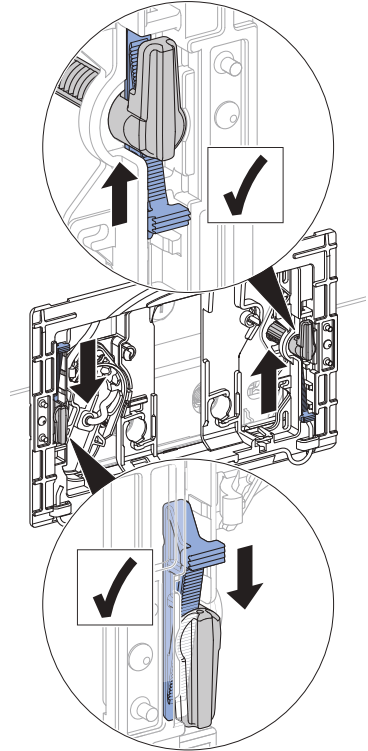
3



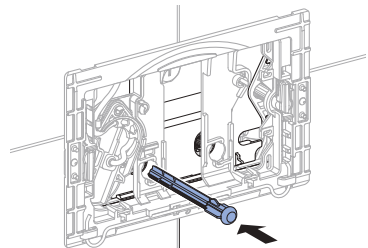
4



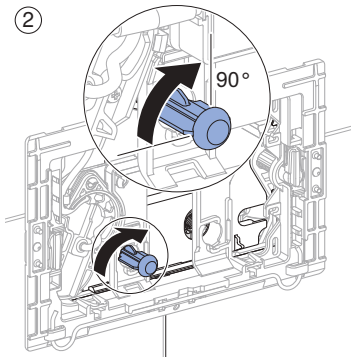
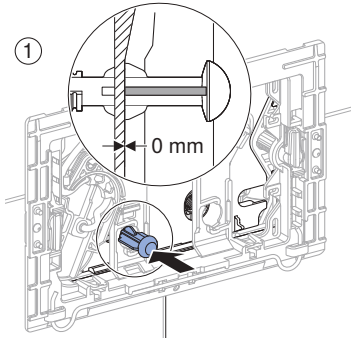
5



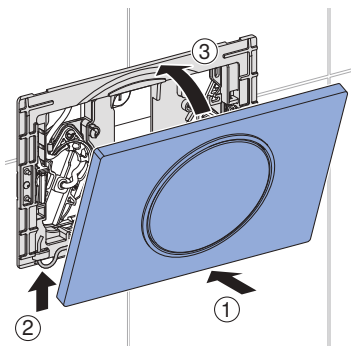
6



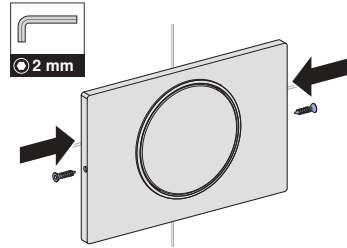
7



8



9



Geberit International AG  
Schachenstrasse 77, CH-8645 Jona  
documentation@geberit.com  
www.geberit.com

