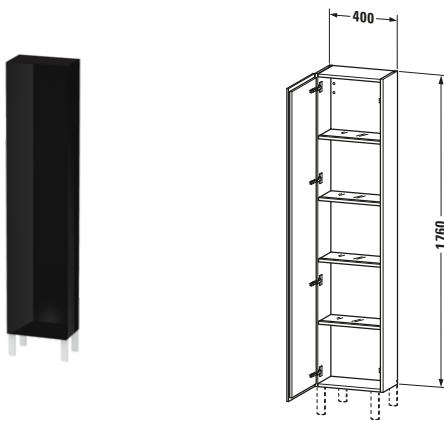


# L-Cube # LC1170R4040

Design by Christian Werner

## Hochschrank



Basis Angaben	
Langbezeichnung	Duravit L-Cube Hochschrank, Schwarz Hochglanz, Rechteckig, Anzahl Türen: 1 – LC1170R4040
Artikel Nr.	LC1170R4040

### Spezifikationen

Tür	
Anzahl Türen	1
Türanschlag	Rechts
Böden	
Anzahl Glasfachböden mit Aluträgersystem	4
Montage	
Montageart	Wandhängend / Wandmontage
Montagegrad	Montiert
Farbe	
Farbwert	Schwarz
Glanzgrad	Hochglanz
Front	
Farbwert Front	Schwarz
Glanzgrad Front	Hochglanz
Material Front	Hochverdichtete MDF-Platte
Korpus	
Farbwert Korpus	Schwarz
Glanzgrad Korpus	Hochglanz
Material Korpus	Hochverdichtete MDF-Platte
Oberfläche Korpus	Lack
Griff	
Ausführung Griff	Grifflos

Features	
Automattürscharnier mit Dämpfung	✓
Füße	Optional

### Lieferumfang

Montage	
Inkl. Befestigungsmaterial	✓

### Technische Dokumentation

Inkl. Montageanleitung	digital und gedruckt
------------------------	----------------------

### Logistik

Artikelgewicht	28,7 kg
----------------	---------

### Verkaufsverpackung

Art Verkaufsverpackung	Karton
Menge / Verkaufsverpackung	1 Stk.
Ab Werk verpackt	✓
Breite Verkaufsverpackung inkl. Artikel	445 mm
Höhe Verkaufsverpackung inkl. Artikel	1790 mm
Tiefe Verkaufsverpackung inkl. Artikel	405 mm
Gewicht Verkaufsverpackung inkl. Artikel	28,7 kg
Anzahl Packstücke	1

### Passende Produkte

#### Passende Artikel

	Sockelfuß # UV9993 Universal
	Sockelfuß # UV9991 Universal

### Vermaßung

Breite / Länge	400 mm
Min. Variable Breite / Länge	0 mm
Max. Variable Breite / Länge	0 mm
Höhe	1760 mm
Tiefe / Breite	243 mm
Min. Wandabstand	50 mm
Min. Abstand Anbau Möbel	50 mm

### Weitere Informationen finden Sie hier



<https://pro.duravit.de/p/LC1170R4040>