

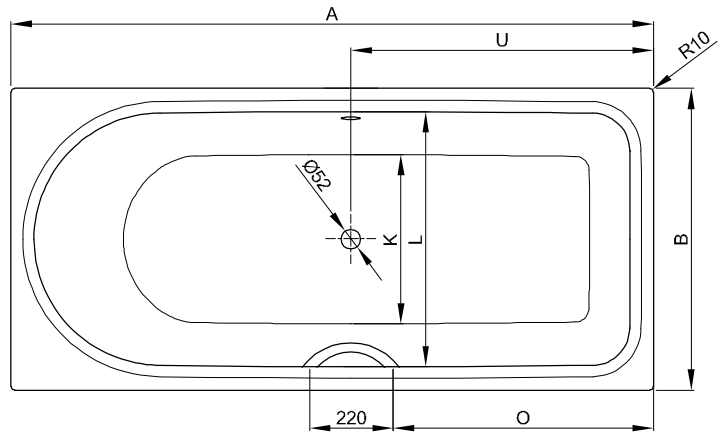
BetteOcean



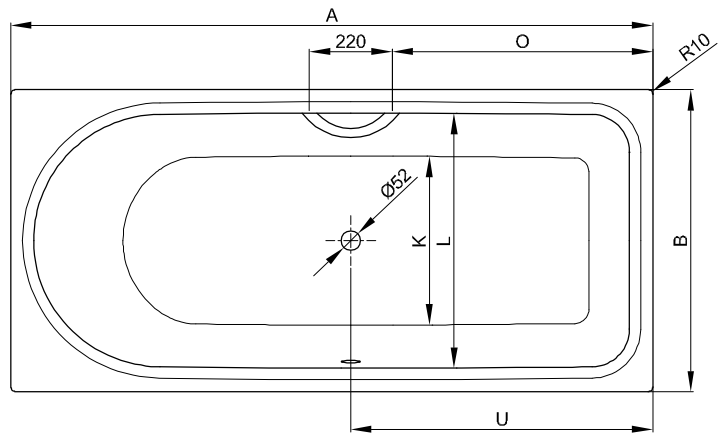
N° 1: Fußende rechts, Überlauf hinten



N° 2: Fußende rechts, Überlauf vorne



N° 1: Fußende rechts, Überlauf hinten



N° 2: Fußende rechts, Überlauf vorne

Information

Für die fachgerechte Montage empfehlen wir den Einsatz des Original-Wannenfuß B23-1500.

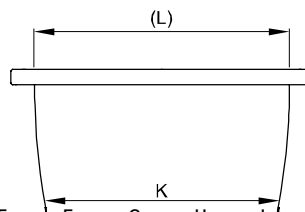
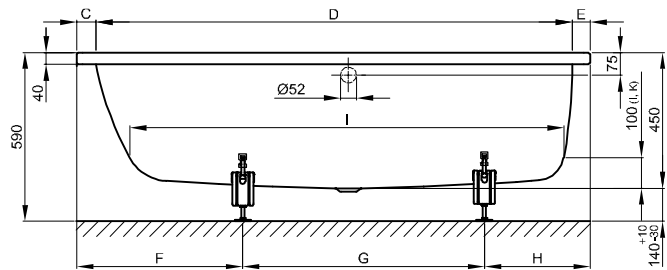
Zu unseren Badewannen empfehlen wir die emaillierten BetteMono Ablaufgarnituren mit Push-to-Open-Funktion.

Diese Badewanne ist nach bauseitiger Prüfung und sachgerechter Installation für die Unterbaumontage geeignet. Auf Anfrage stellen wir Ihnen entsprechende Ausschnitt-Daten zur Verfügung.

Lieferumfang

Inklusive schallreduzierender Antidröhn-Matten.

Design: schmiedem design



Abmessung

Bestell-Nr.	Maße in mm	Variante	A	B	C	D	E	F	G	H	I	K	L	O	T	U	Nutzinhalt*
8858	1500 x 700 x 450	N° 1	1500	700	65	1375	60	470	700	330	1335	505	565	540	440	650	139 Liter
8859	1500 x 700 x 450	N° 2	1500	700	65	1375	60	470	700	330	1335	505	565	540	440	650	139 Liter
8850	1600 x 700 x 450	N° 1	1600	700	65	1475	60	470	760	370	1335	505	565	590	445	700	148 Liter
8851	1600 x 700 x 450	N° 2	1600	700	65	1475	60	470	760	370	1335	505	565	590	445	700	148 Liter
8852	1700 x 700 x 450	N° 1	1700	700	115	1475	110	520	760	420	1335	505	565	640	445	750	148 Liter
8853	1700 x 700 x 450	N° 2	1700	700	115	1475	110	520	760	420	1335	505	565	640	445	750	148 Liter
8854	1700 x 750 x 450	N° 1	1700	750	65	1575	60	490	890	320	1435	555	615	690	490	800	185 Liter
8855	1700 x 750 x 450	N° 2	1700	750	65	1575	60	490	890	320	1435	555	615	690	490	800	185 Liter
8765	1700 x 800 x 450	N° 1	1700	800	65	1575	60	540	800	360	1435	605	665	690	535	800	202 Liter
8865	1700 x 800 x 450	N° 2	1700	800	65	1575	60	540	800	360	1435	605	665	690	535	800	202 Liter
8856	1800 x 800 x 450	N° 1	1800	800	65	1675	60	540	900	360	1535	605	665	690	535	800	235 Liter
8857	1800 x 800 x 450	N° 2	1800	800	65	1675	60	540	900	360	1535	605	665	690	535	800	235 Liter

*Nutzinhalt: Wassergehalt abzüglich 70 Liter Verdrängung.