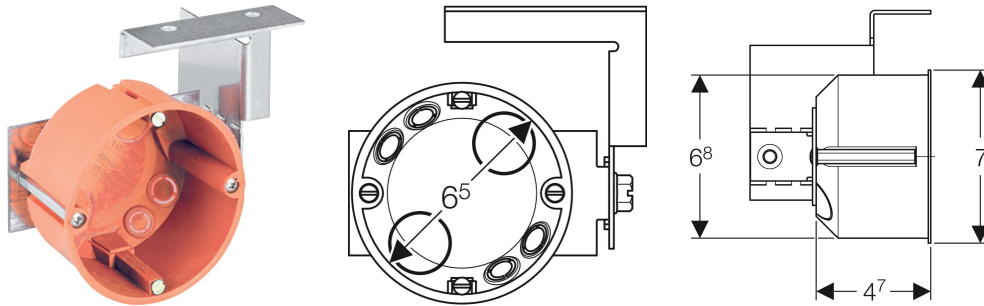


Geberit UP-Dose für Trockenbau



VERWENDUNGSZWECKE

- Zum Positionieren des Elektroanschlusses an Geberit Montageelementen für Wand-WC
- Für Trockenbau
- Für Geberit GIS Montageelemente
- Für Geberit Duofix Elemente mit Breite 50 cm
- Für Geberit AquaClean WC-Aufsätze

EIGENSCHAFTEN

- Tiefenverstellbar
- Ausbrechöffnungen für Leitungen und Rohre
- Bohrloch \varnothing 68 mm

TECHNISCHE DATEN

Schutzart IP30

Werkstoff

PP

LIEFERUMFANG

- Elektroanschlussdose
- Halteplatte
- Befestigungsmaterial

Art.-Nr.	VE1 St.
242.710.00.1	1