


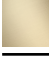






36 608 671 Produktversion ab 01.04.2024

- Rosette Ø 60 mm
- Oberteil mit ablängbarer Spindel und Hülse

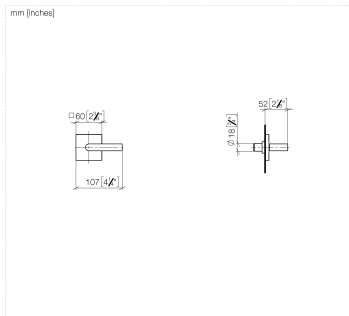


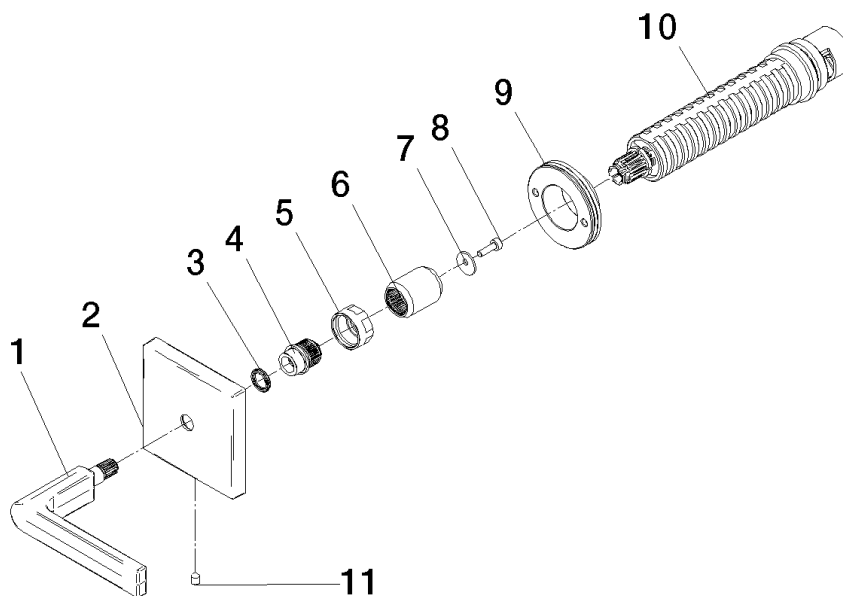
| | | |
|---|-------------------------|---------------|
|  | Chrom | 36 608 671-00 |
|  | Platin gebürstet | 36 608 671-06 |
|  | Dark Chrome | 36 608 671-19 |
|  | Light Gold gebürstet | 36 608 671-27 |
|  | Schwarz matt | 36 608 671-33 |
|  | Chrom gebürstet | 36 608 671-93 |
|  | Dark Platinum gebürstet | 36 608 671-99 |

Benötigtes Zubehör

| | | |
|--|---|---------------|
|  | UP-Ventil 3/4" - •Min. Einbautiefe 105 mm •Max. Einbautiefe 150 mm | 35 608 970 90 |
|--|---|---------------|

36 608 671 Produktversion ab 01.04.2024





Ersatzteilstückliste

| Nr. | Artikelnummer | Benennung | Verbaumenge | Lieferzeit |
|-----|--------------------|--|-------------|------------|
| 6 | 09 12 12 059 90 | Hülse Ø 18 x 23 mm - | 1,00 | 2 |
| 5 | 09 23 30 074 90 | Befestigung Mutter M16 x 1 - | 1,00 | 2 |
| 8 | 09 30 30 167 90 | Befestigung Zylinderschraube mit Innensechskant M3 x 10 mm - | 1,00 | 2 |
| 3 | 09 14 03 187 90 | Ring - | 1,00 | 2 |
| 1 | 90 20 67 024 00-00 | Hebel EHM 16 x 61 x 85 mm - Chrom | 1,00 | 10 |
| 11 | 90 31 11 007 00 90 | Befestigung Gewindestift mit Innensechskant M4 x 6 mm - | 1,00 | 2 |
| 2 | 09 27 78 033-00 | Rosette für Griff 60 x 60 x 9 mm - Chrom | 1,00 | 10 |
| 4 | 09 12 12 057 90 | Rastbuchse weiß Ø 15 x 17 mm - | 1,00 | 2 |
| 10 | 90 90 03 127 00 90 | Oberteil , rechtsschließend 3/4" - | 1,00 | 2 |
| 7 | 09 30 11 193 90 | Scheibe mit Verzahnung Ø 12 x 1 mm - | 1,00 | 2 |
| 9 | 90 21 02 108 00 90 | Wandscheibe komplett - | 1,00 | 2 |