

Rainfinity
Showerpipe 250 1jet EcoSmart mit ShowerTablet 350
 Oberfläche: **Matt White** Artikelnummer: **28742700**



Beschreibung

Merkmale

- besteht aus: Kopfbrause, Handbrause, Brausenthermostat, Brausenschlauch, Handbrausehalterung, Brausenstange
- Kopfbrause Rainfinity 250 1jet
- Brausekopfgrösse Kopfbrause: 250 mm
- Strahlart Kopfbrause: PowderRain
- Oberfläche Strahlscheibe: graphit
- Oberfläche Ablage: Aluminium eloxiert
- Strahlart Handbrause: PowderRain, Intense PowderRain, MonoRain
- Durchfluss für Handbrause bei 3 bar: 8,2 l/min
- maximale Durchflussmenge für Showerpipe bei 3 bar: 8,2 l/min
- Mindestfliessdruck: 1 bar
- min. Betriebsdruck: 1,6 bar
- max. Betriebsdruck: 10 bar
- Kugelgelenk: Kopfbrause im Winkel verstellbar
- Neigungswinkel um 90° verstellbar, Handbrausehalterung schwenkt nach links und rechts sowie oben und unten
- Brausestangenbreite: 61 mm
- CoolContact am Thermostat: Verhindert ein Aufheizen des Gehäuses und macht Duschen so noch sicherer
- Thermostat ShowerTablet 350
- Sicherheitssperre bei 40°C
- einstellbare Heisswasserbegrenzung
- Verbraucheransteuerung durch Drehen
- es kann nur ein Verbraucher genutzt werden
- für Durchlauferhitzer geeignet
- Montageart: Aufputzinstallation
- Anschlussgrösse: DN15
- Anschlussgewinde: G ½
- Stichmass: 150 mm ± 12 mm
- Eigensicher gegen Rückfliessen
- Gesamtlänge Brausestange: 1000 mm
- 2 Verbraucher
- Material Vorderseite Thermostat und Steigrohr: Sicherheitsglas
- PA-IX 17610/IIOB

Artikeldetails

ST-Nr.	6410 586.536
TEAM-Nr.	757653.103
Preis exkl. MwSt.	1681.00 CHF

Technologie



Designpreise



Zertifikate / Nachhaltigkeit



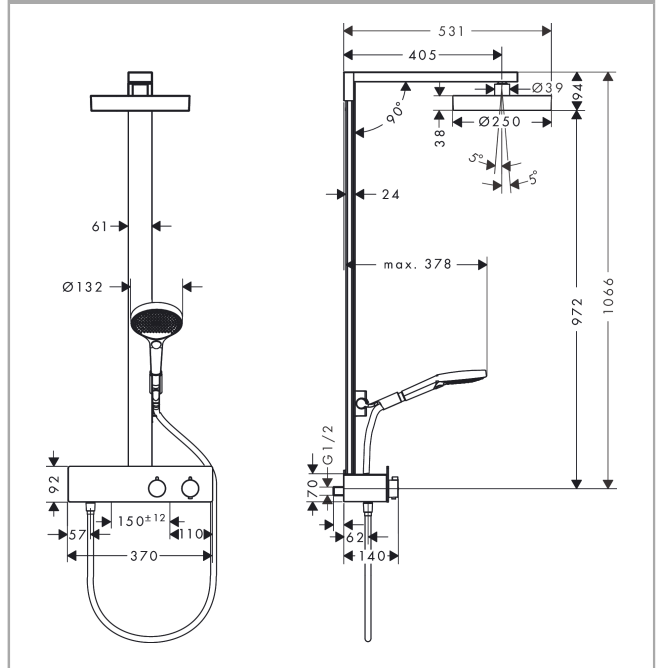
Rainfinity
Showerpipe 250 1jet EcoSmart mit ShowerTablet 350
 Oberfläche: **Matt White** Artikelnummer: **28742700**



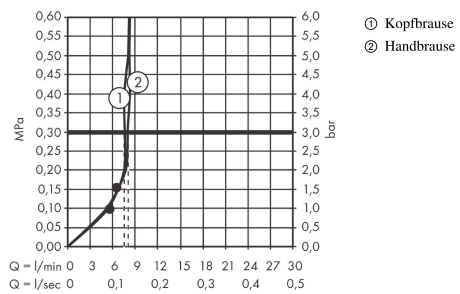
Produktabbildung



Maßzeichnung



Durchflussdiagramm

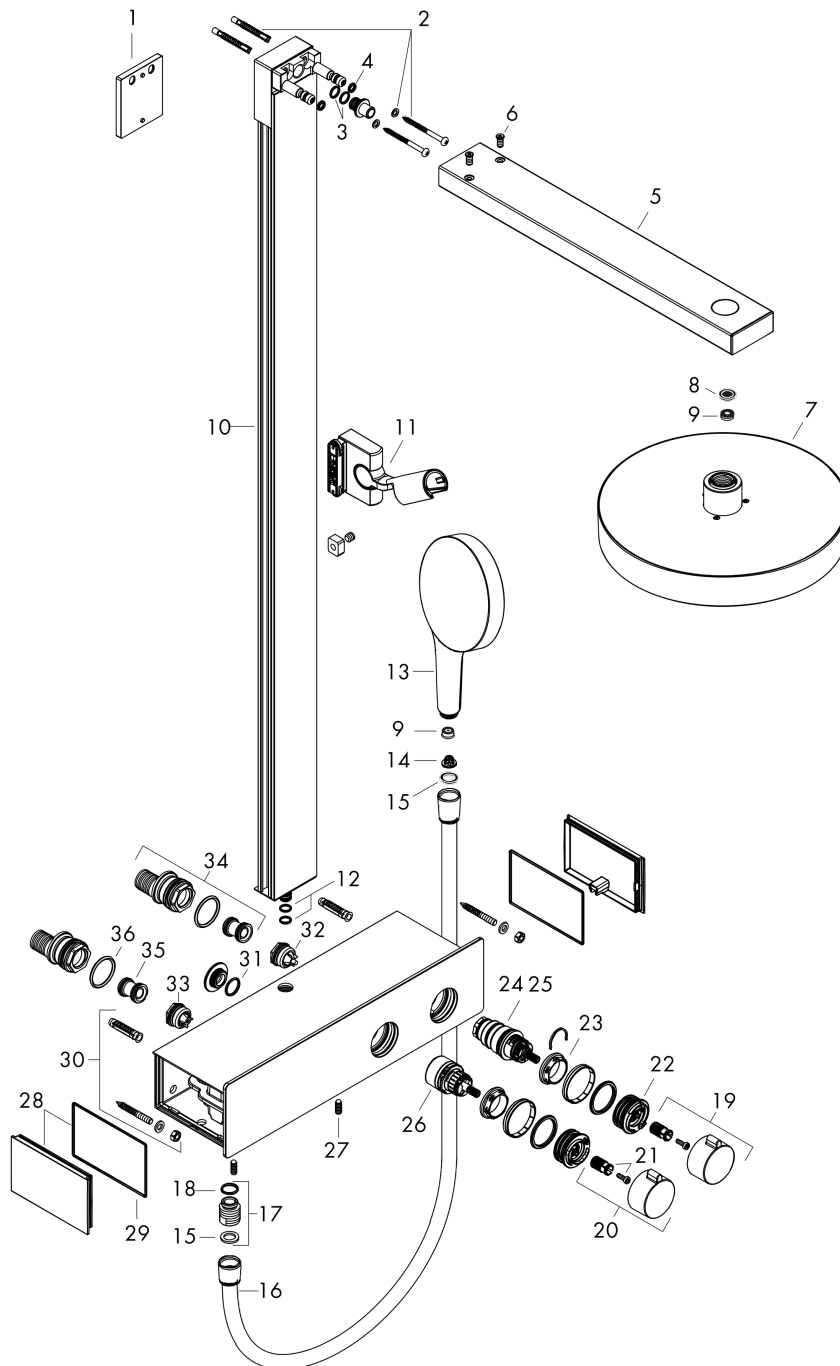


Rainfinity
Showerpipe 250 1jet EcoSmart mit ShowerTablet 350
 Oberfläche: **Matt White** Artikelnummer: **28742700**



Explosionszeichnung

Baujahr: >04/23



Rainfinity
Showerpipe 250 1jet EcoSmart mit ShowerTablet 350
 Oberfläche: **Matt White** Artikelnummer: **28742700**



Ersatzteilliste

Baujahr: >04/23

Pos.	Beschreibung	Artikelnummer	Preis	VE
1	Fliesenausgleichsscheibe 7 mm	93146000	166.45 CHF	1
2	Befestigungsteile	96179800	18.80 CHF	1
3	O-Ring 10x1,5	98123000	3.25 CHF	1
4	O-Ring 6x2	98458000	3.25 CHF	1
5	Brausearm	93221700	384.85 CHF	1
6	Schraube	93431000	8.65 CHF	1
7	-	26229700	-	1
8	Siebichtung	94246000	3.25 CHF	1
9	Durchflussbegrenzer (9 l/min)	95659000	8.65 CHF	1
10	Rohr inkl. Abdeckung (1000 mm)	93222700	-	1
11	Schieber kompl.	93100700	192.40 CHF	1
12	O-Ring 9x1,5	98117000	3.25 CHF	1
13	Handbrause	26865700	-	1
14	Sieb	92672000	5.40 CHF	1
15	Dichtung	98058000	3.25 CHF	1
16	Brauseschlauch Isiflex'B 1,60 m	28276700	-	1
17	Anschlußnippel	95392000	18.80 CHF	1
18	O-Ring 14x2	98129000	3.25 CHF	1
19	Griff	93227700	-	1
20	Ventilgriff	93226700	-	1
21	Schnappeinsatz mit Schraube	93228000	8.65 CHF	1
22	Anschlagscheibe	93229000	3.25 CHF	1
23	Mutter	98913000	18.80 CHF	1
24	Temperatur Regeleinheit	98282000	103.25 CHF	1
25	Absperreinheit inkl. Umsteller	98283000	72.55 CHF	1
26	Madenschraube M6x16 inkl. O-Ring 29x3	98372000	8.65 CHF	1
27	Abdeckung	93225700	-	1
28	O-Ring 76x2,5	98431000	5.40 CHF	1
29	Befestigungssatz	98744000	45.85 CHF	1
30	O-Ring 16x2	98133000	3.25 CHF	1
31	Rückflußverhinderer mit Sieb	93224000	23.05 CHF	1
32	Rückflussverhinderer (druckbeständig bis 2 MPa)	93223000	28.95 CHF	1
33	S-Anschluss Set	95772000	88.55 CHF	1
34	Schalldämpfer	96429000	5.40 CHF	1
35	O-Ring 29x3	98371000	5.40 CHF	1