

29 140 670 Produktversion ab 30.06.2015

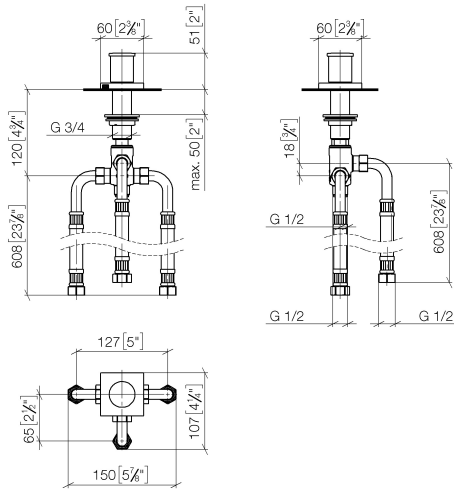


- automatische Umstellung Wanne/Brause
- Bohrungsdurchmesser 32 mm
- Rosette 60 x 60 mm
- Anschluss 1/2"
- Durchfluss max. 64,9 l/min bei 3 bar Fließdruck

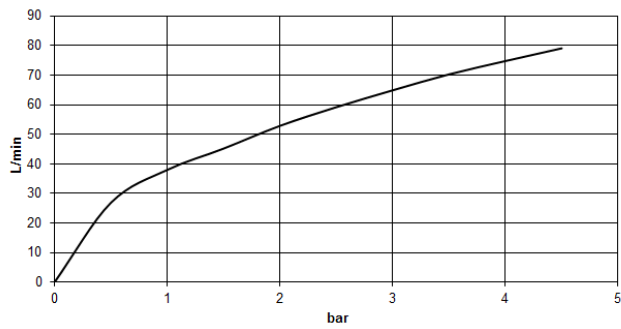
| | | |
|---|---------------------------------|---------------|
|  | Chrom | 29 140 670-00 |
|  | Platin gebürstet | 29 140 670-06 |
|  | Platin | 29 140 670-08 |
|  | Dark Chrome | 29 140 670-19 |
|  | Light Gold gebürstet (PVD) | 29 140 670-27 |
|  | Messing gebürstet (23kt Gold) | 29 140 670-28 |
|  | Schwarz matt | 29 140 670-33 |
|  | Gold gebürstet (PVD) | 29 140 670-37 |
|  | Dark Brass gebürstet (PVD) | 29 140 670-39 |
|  | Bronze gebürstet (PVD) | 29 140 670-42 |
|  | Champagne gebürstet (22kt Gold) | 29 140 670-46 |
|  | Champagne (22kt Gold) | 29 140 670-47 |
|  | Chrom gebürstet | 29 140 670-93 |
|  | Dark Platinum gebürstet | 29 140 670-99 |

29 140 670 Produktversion ab 30.06.2015

mm [inches]



Durchflussdiagramm



Codes & Standards

| | | | |
|------------------------|-----------------------------|-----------|----------|
| ASME A112.18.1 | cUPC | DIN 4109 | ISO 3822 |
| Scottish Water Byelaws | UK Water Supply Regulations | Ü-Zeichen | |



Zweiwege-Umstellung für Wannenrand- bzw. Fliesenrandmontage - Chrom

SERIENSPEZIFISC

29 140 670 Produktversion ab 30.06.2015

Zertifikate und Nachhaltigkeit

WRAS_1911

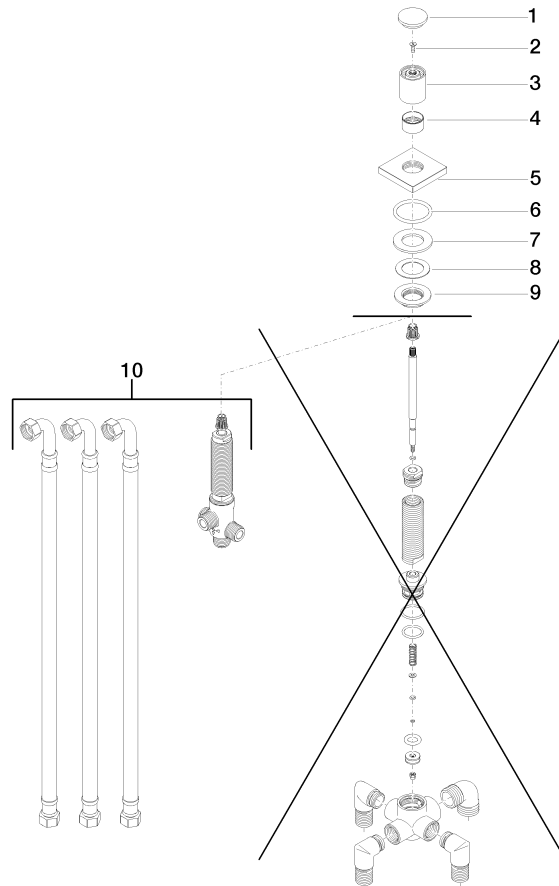
LGA_29

IAPMO_4976

EPD-DOR-20230287
-IBA-DE Umwelt-
Produktdeklaration

29 140 670 Produktversion ab 30.06.2015

Ersatzteile für die
anderen
Oberflächenvarianten
finden Sie hier: Platin
gebürstet



Ersatzteilstückliste

| Nr. | Artikelnummer | Benennung | Verbaumenge | Lieferzeit |
|-----|--------------------|---|-------------|------------|
| 5 | 09 27 67 006-00 | Rosette 60 x 60 x 9 mm - Chrom | 1,00 | 10 |
| 1 | 09 20 71 003-00 | Abdeckung Ø 36 x 9,5 mm - Chrom | 1,00 | 10 |
| 7 | 09 14 05 014 90 | Dichtung NBR 70 48,0 x 27,0 x 3,0 mm - | 1,00 | 2 |
| 8 | 09 14 40 002 90 | Dichtung Vf 3110, 41,0 x 27,0 x 1,0 mm - | 1,00 | 2 |
| 3 | 09 20 71 002-00 | Griff für Zwei-Wegeumstellung Ø 32 x 36 mm - Chrom | 1,00 | 10 |
| 10 | 90 17 09 051 00 90 | Umstellung Ersatzteil für 04.17.09.041.15.90 716x133x80 mm - | 1,00 | 2 |
| 9 | 09 23 10 004 90 | Befestigung mit Bund Verschraubung 3/4" - | 1,00 | 2 |
| 2 | 90 30 30 014 00 90 | Befestigung Senkschraube mit Innensechskant M4 x 12 mm - | 1,00 | 2 |
| 4 | 09 16 01 012-00 | Ring Ø 26,5 x 15 mm - Chrom | 1,00 | 10 |
| 6 | 90 14 10 043 00 90 | O-Ring 40,0 x 4,0 mm - | 1,00 | 2 |