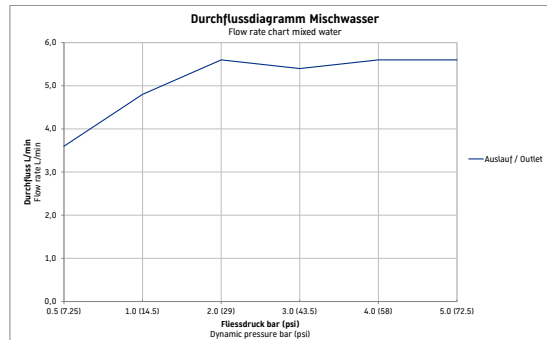
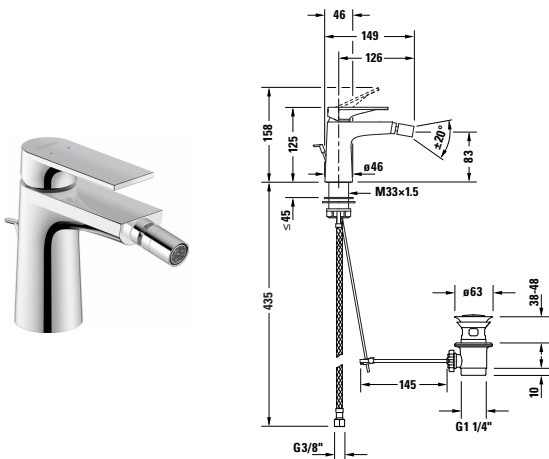


Einhebel-Bidetmischer


Basis Angaben		Passende Produkte		Beschreibungstexte	
Langbezeichnung	Duravit Tulum by Starck Einhebel-Bidetmischer Chrom Hochglanz – TU2400001010	Passende Artikel	Wand Bidet # 229515 D-Neo	Ausschreibungstext	Duravit Tulum by Starck Einhebel-Bidetmischer Chrom Hochglanz, Designer: Philippe Starck, Form: Rund, Strahlart: Normalstrahl, Griffvariante: , Auslauf: Strahlformer mit Kugelgelenk, Technisches Feature: AirPlus, Durchflussmenge (3 bar): 5 l/min, Min. Empfohlener Betriebsdruck: 1 bar, Temperaturregelung: Keramikmischsystem, Geeignet für Durchlauferhitzer, Anschlussmaß Schlauchanschluss: 3/8", Anschlussart Wasseranschluss: Flexible Anschlussschläuche, Inkl. Ablaufgarnitur, EAN Nr.: 4063382961228, Artikelgewicht: 1,8 kg, Ausladung: 126 mm, Abmessungen (Breite / Länge x Tiefe / Breite x Höhe): 50 x 149 x 125 mm, Artikel Nr.: TU2400001010, Geräuschklasse: II
			Wand Bidet # 229415 D-Neo		
			Stand Bidet # 229510 D-Neo		
			Stand Bidet # 229410 D-Neo		
			Wand Bidet # 229015 ME by Starck		
			Wand Bidet # 228815 ME by Starck		
			Stand Bidet # 228910 ME by Starck		
			Wand Bidet # 227415 Vero Air		
Spezifikationen					
Temperaturregelung	Keramikmischsystem				
Auslauf	Strahlformer mit Kugelgelenk				
Durchflussmenge (3 bar)	5 l/min				
Strahlart	Normalstrahl				
Geräuschklasse	II				
Zugstange	✓				
Ablaufgarnitur	✓				
Min. Empfohlener Betriebsdruck	1 bar				
Max. Empfohlener Betriebsdruck	5 bar				
Farbe					
Farbwert	Chrom				
Glanzgrad	Hochglanz				
Features					
Geeignet für Durchlauferhitzer	✓				
Vermaßung					
Höhe	125 mm				
Ausladung	126 mm				

Weitere Informationen finden Sie hier

<https://pro.duravit.de/p/TU2400001010>