

# BetteFloor Side



Darstellung mit vormontiertem Minimum-Wannenträger (T1).

## Information

Ab einer Schenkellänge von 1000 mm empfehlen wir den Einsatz eines Unterstützungsfußes B57-0232 oder des Unterstützungsfußes BetteLevel B57-0426.

Die Unterstützungsfüße B57-0232 und B57-0426 können nicht mit dem vormontiertem Minimum-Wannenträger (T1) kombiniert werden.

Die Abmessung 1400 x 1200 mm ist nicht mit BetteZarge erhältlich.

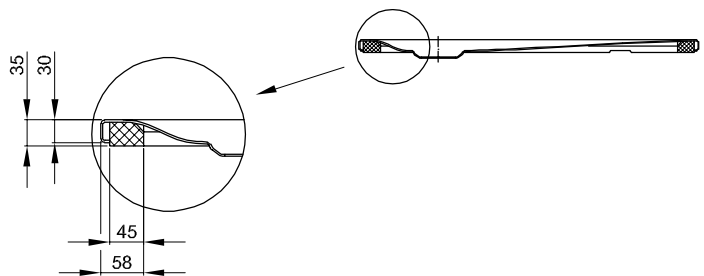
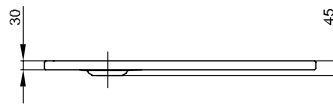
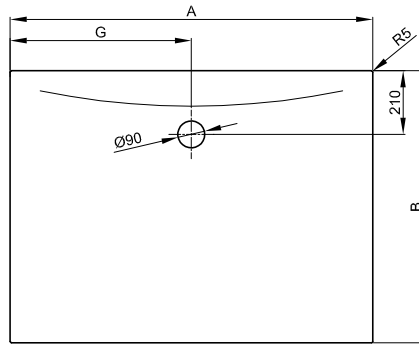
Die Abmessung 1500 x 1200 mm, Bestell-Nr. 3395, ist nicht mit BetteZarge erhältlich.

Die Abmessung 1600 x 1200 mm ist nicht mit BetteZarge erhältlich.

## Lieferumfang

Inklusive schallreduzierender Antidröhn-Matten.

Design: Tesseraux + Partner



Darstellung mit vormontiertem Minimum-Wannenträger (T1).

## Abmessung

Bestell-Nr.	Maße in mm	A	B	G
3381	900 x 900	900	900	450
3388	1000 x 800	1000	800	500
3385	1000 x 900	1000	900	500
3382	1000 x 1000	1000	1000	500
3374	1100 x 800	1100	800	550
3396	1100 x 900	1100	900	550
3387	1200 x 800	1200	800	600
3380	1200 x 900	1200	900	600
3383	1200 x 1000	1200	1000	600
3391	1200 x 1200	1200	1200	600
3398	1300 x 900	1300	900	650
3399	1300 x 1000	1300	1000	650
3379	1400 x 800	1400	800	700
3384	1400 x 900	1400	900	700
3386	1400 x 1000	1400	1000	700
3394	1400 x 1200	1400	1200	700
3393	1500 x 900	1500	900	750
3389	1500 x 1000	1500	1000	750
3395	1500 x 1200	1500	1200	750
3375	1600 x 800	1600	800	800
3390	1600 x 900	1600	900	800
3397	1600 x 1000	1600	1000	800
3392	1600 x 1200	1600	1200	800
3376	1700 x 900	1700	900	850
3377	1800 x 900	1800	900	900
3378	1800 x 1000	1800	1000	900