



Tempoplex-Ablauf

- Nachfolge von Tempoplex-Ablauf Modell 6961
- strömungsoptimiert

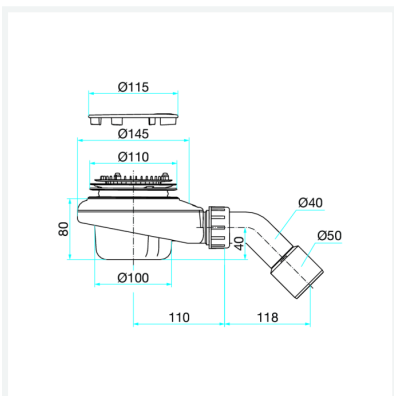
Ausstattung

Abdeckhaube verchromt 360° drehbar, Geruchverschluss herausnehmbar, 2K-Siebeinsatz, Reinigungsöffnung zur Abwasserleitung, Ablaufbogen 45°

güteüberwacht nach DIN EN 274

Modell 6966

Artikel 837 037



Eigenschaften

Sperrwasserhöhe	SWH	50 mm
Ablaufleistung 15 mm (nach DIN EN 274)	AL 15	0,64 l/s
Durchmesser	Ø	115
Höhe	H	80
Durchmesser Nominal	DN	40/50
Für Duschwannen mit Ablaufloch-Ø 90	D90	✓
Werkstoff	Kunststoff	