

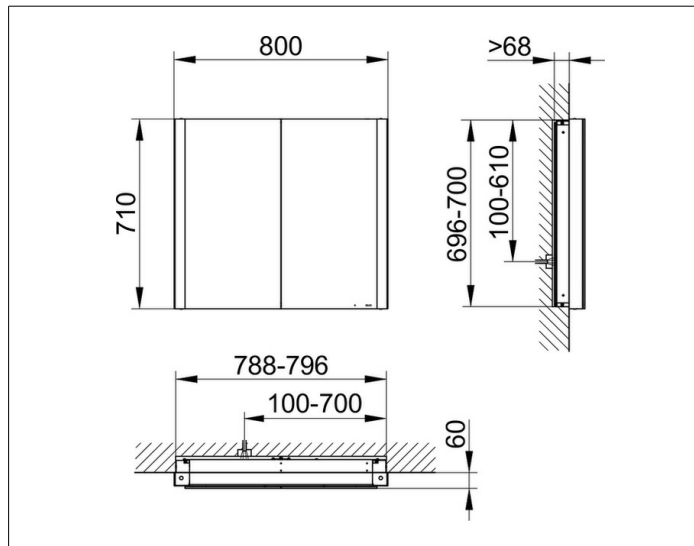
Somaris

14512002100 Spiegelschrank

PRODUKT



ZEICHNUNG



PRODUKTBESCHREIBUNG

für die Wandeinbau-Montage
 2 Drehtüren aus Kristall-Doppelspiegel,
 Korpus in Aluminium silber-gebeizt-eloziert,
 Rückwand aus HDF
 Bedienung:
 Tastenfelder mit kapazitiver Touch-Sensorik,
 integrierte Nebenstellenfunktion für z. B. Raumschalter
 Beleuchtung:
 Lichtfarbe 3000 Kelvin (warmweiß),
 separat stufenlos dimmbar und ein-/ausschaltbar
 LED 25 Watt (Lebensdauer > 30.000 Std.)

AUSSTATTUNG

- 1 Steckdose
- 3 höhenverstellbare Glasablagen
- Tür-Anschlagdämpfer

OBERFLÄCHE

verspiegelt

ABMESSUNG

800 x 710 x 115 mm