

DIN EN 806
DIN EN 1717
DIN 1988

Global Standards

→

°C / °F

max. 70 °C / 158 °F
min. 10 °C / 50 °F

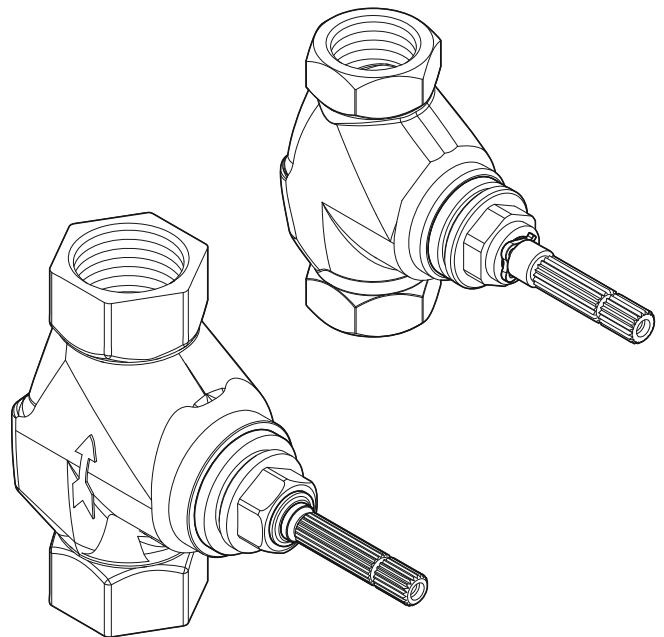
✓ 3 bar / 43,5 psi

min. 1 bar / 14,5 psi
max. 10 bar / 145 psi


3 min.

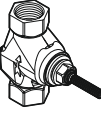
max. 70 °C / 158 °F

- (D) Montage- und Bedienanleitung
- (CN) 安装及操作指南
- (CZ) Návod k instalaci a k použití
- (E) Instrucciones de montaje y de manejo
- (EST) Paigaldamine ja kasutamine
- (F) Instructions de montage et d'utilisation
- (GB) Installation and operating instructions
- (GR) ΟΔΗΓΙΕΣ ΕΓΚΑΤΑΣΤΑΣΗΣ ΚΑΙ ΣΥΝΤΗΡΗΣΗΣ
- (H) Szerelési és használati utasítás
- (I) Istruzioni di montaggio e per l'uso
- (LT) Montavimo ir naudojimo instrukcija
- (LV) Montāžas un lietošanas instrukcija
- (NL) Montagehandleiding en Gebruiksaanwijzing
- (PL) Instrukcja montażu i obsługi
- (RO) Instrucțiuni de montaj și utilizare
- (RUS) Руководство по монтажу и эксплуатации
- (SK) Návod na montáž a obsluhu
- (SLO) Navodila za montažo in uporabo
- (UA) Інструкція по монтажу та експлуатації
- (UAE) تعليمات التركيب والتشغيل

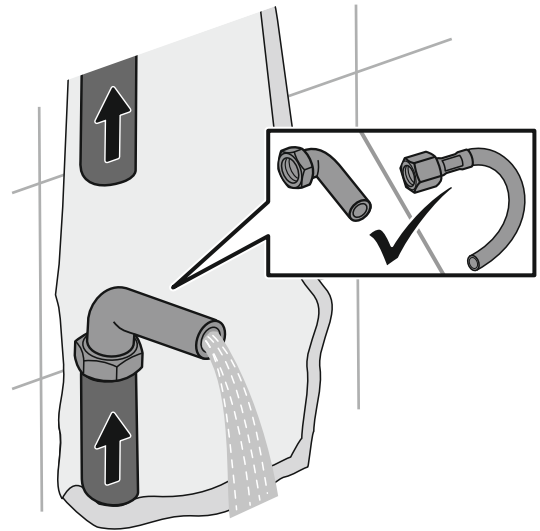
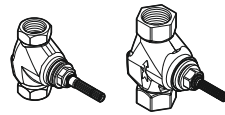


i

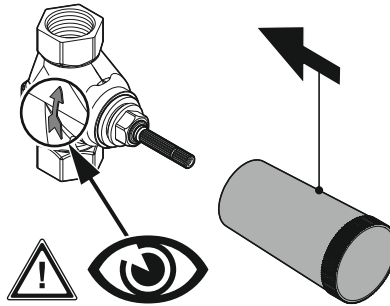
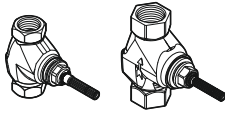
	A	B	C
 29 209 29 809	G $\frac{1}{2}$ / 15mm	60 - 105mm	max. \varnothing 50mm

	A	B	C
 29 211 29 811 53 811	G $\frac{3}{4}$ / 22mm	65 - 110mm	max. \varnothing 50mm

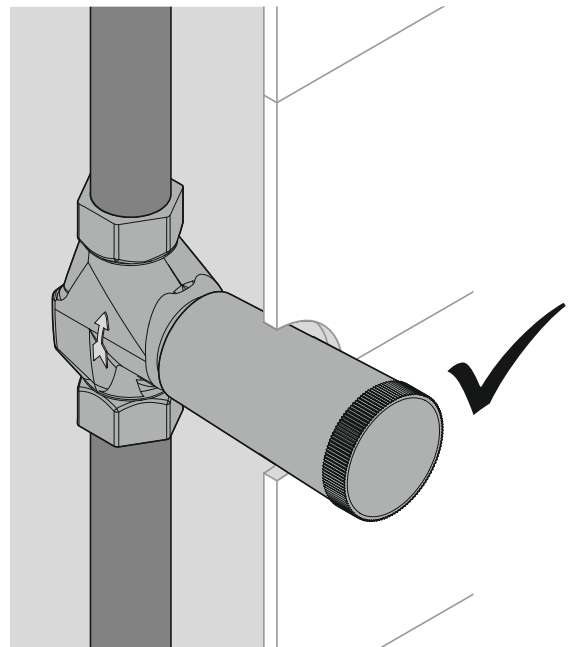
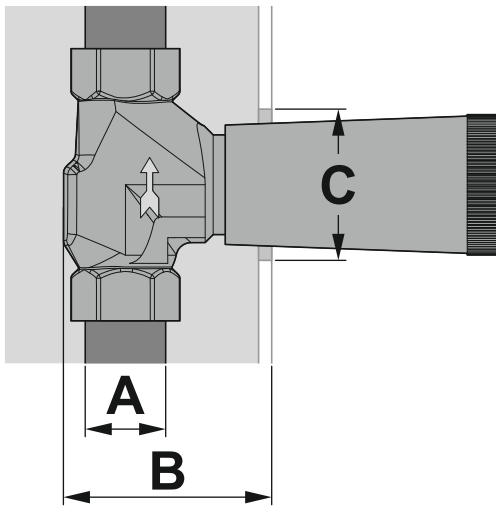
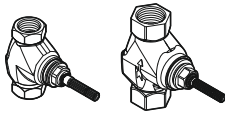
1.



2.



3.



4.

