

DIN EN 806
DIN EN 1717
DIN 1988
Global Standards

°C / °F
 max. 70 °C / 158 °F
 ✓ 60 °C / 140 °F
 min. 10 °C / 50 °F

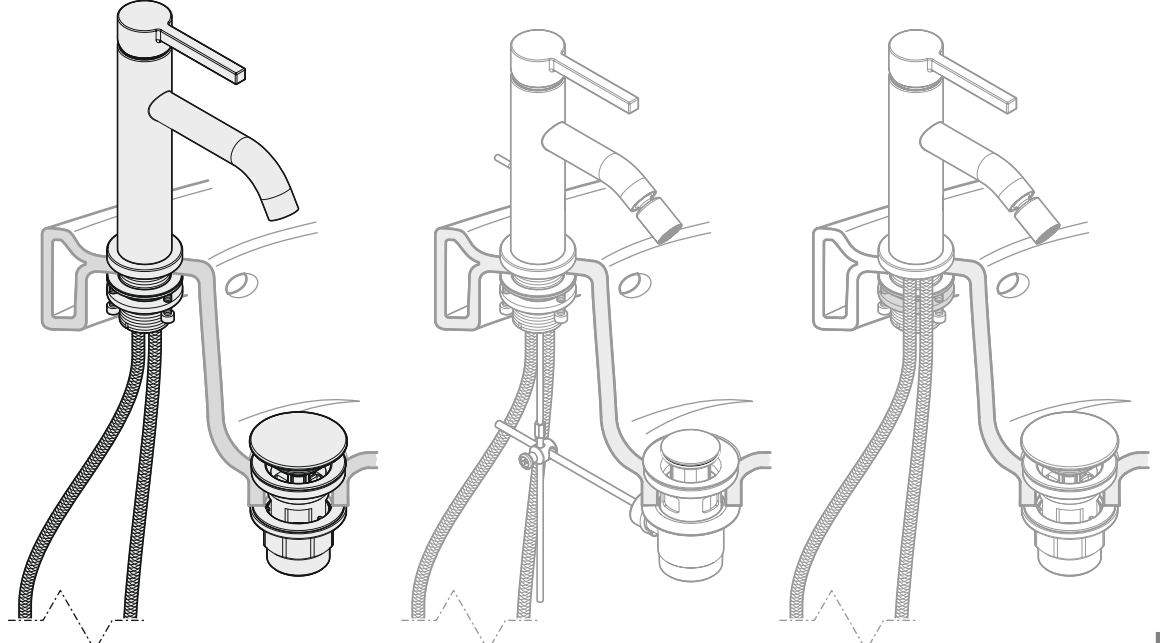
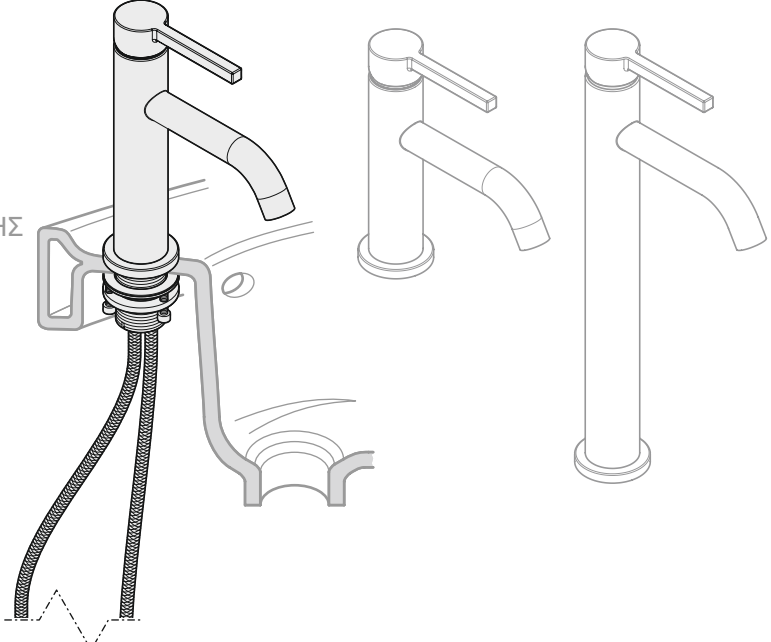
✓ 3 bar / 43,5 psi

 min. 1 bar / 14,5 psi
 max. 10 bar / 145 psi

3 min.

max. 70 °C / 158 °F

- Ⓚ Montage- und Bedienanleitung
- Ⓒᵀ 安装及操作指南
- Ⓒᶻ Návod k instalaci a k použití
- Ⓒᵉ Instrucciones de montaje y de manejo
- Ⓒᵉˢᵀ Paigaldamine ja kasutamine
- Ⓒᶠ Instructions de montage et d'utilisation
- Ⓒᵀᵇ Installation and operating instructions
- Ⓒᵀᵒ ὉΔΗΓΙΕΣ ΕΓΚΑΤΑΣΤΑΣΗΣ ΚΑΙ ΣΥΝΤΗΡΗΣΗΣ
- Ⓒᵀ Szerelési és használati utasítás
- Ⓒᵀ Istruzioni di montaggio e per l'uso
- Ⓒᵀᵀ Montavimo ir naudojimo instrukcija
- Ⓒᵀᵛ Montāžas un lietošanas instrukcija
- Ⓒᵀᵇᵀ Montagehandleiding en Gebruiksaanwijzing
- Ⓒᵀᵇᵀ Instrukcja montażu i obsługi
- Ⓒᵀᵒᵀ Instrucțiuni de montaj și utilizare
- Ⓒᵀᵀᵀ Руководство по монтажу и эксплуатации
- Ⓒᵀᵀᵀ Návod na montáž a obsluhu
- Ⓒᵀᵀᵀ Navodila za montažo in uporabo
- Ⓒᵀᵀᵀ Інструкція по монтажу та експлуатації
- Ⓒᵀᵀᵀᵀ تعليمات التركيب والتشغيل



9 62 819/02

Kludi GmbH & Co. KG
 Postfach 25 60
 D-58685 Menden
 Am Vogelsang 31-33
 D-58706 Menden

Telefon: (D) +49 (0) 23 73 / 904-0
 Telefax: (D) +49 (0) 23 73 / 904-4 65
 E-Mail: info.de@kludi.com
 Internet: www.kludi.com

