

## AXOR Citterio C

Einhebel-Bidetmischer mit Zugstangen-Ablaufgarnitur

Oberfläche: **Brushed Nickel** Artikelnummer: **49210820**



### Beschreibung

#### Merkmale

- besteht aus: Einhebel-Bidetmischer, Ablaufgarnitur
- Ausladung: 113 mm
- Auslaufhöhe: 95 mm
- mit Festauslauf
- Kugelgelenk-Strahlformer
- Strahlart: Laminarstrahl
- Maximale Durchflussmenge bei 3 bar: 7,5 l/min
- Keramikmischsystem
- Zugstangen-Ablaufgarnitur G 1 ¼
- Geräuschgruppe: II
- Durchflussklasse: O
- PA-IX 10191/IIO

### Artikeldetails

Preis exkl. MwSt.

594.00 CHF

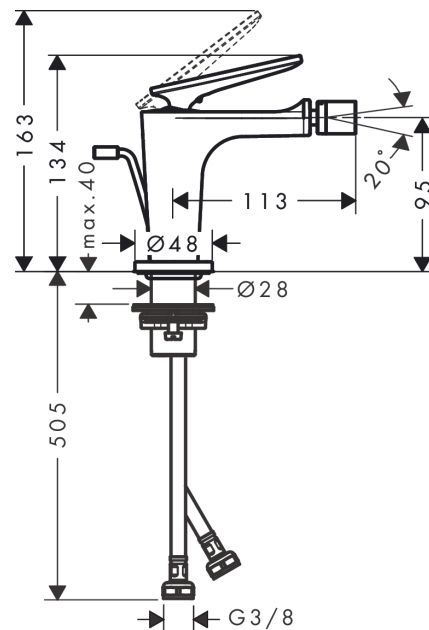
### Zertifikate / Nachhaltigkeit



### Produktabbildung



### Maßzeichnung



### Durchflussdiagramm

