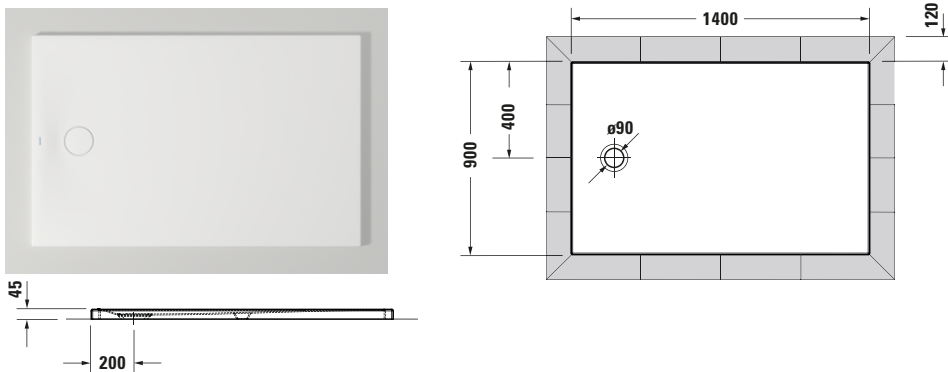


**Duschwanne**


Basis Angaben	
Langbezeichnung	Duravit Tempano Duschwanne 1400x900 mm Weiß, Bodenbündig, Halbeinbau, Aufgesetzt, Material: Sanitäracryl, Rechteckig – 72020200000000

Spezifikationen	
Form	Rechteckig
<b>Farbe</b>	
Farbwert	Weiß
Glanzgrad	Glänzend
<b>Material</b>	
Material	Sanitäracryl
<b>Montage</b>	
Einbauart	Bodenbündig / Halbeinbau / Aufgesetzt
<b>Ablauf</b>	
Position Ablauf	Seitlich

Lieferumfang	
<b>Technische Dokumentation</b>	
Inkl. Montageanleitung	digital und gedruckt
Inkl. Pflegeanleitung	ohne

Vermaßung	
Breite / Länge	1400 mm
Tiefe / Breite	900 mm
Min. Höhe mit Füßen	115 mm
Max. Höhe mit Füßen	145 mm
Höhe mit Wannenträger	0 mm
Durchmesser Ablaufloch	90 mm

Logistik	
Artikelgewicht	36 kg

Passende Produkte	
<b>Passende Artikel</b>	
	Schalungshilfe # 79280500000000 Universal
	Schallschutz-Set # 79137200000000 Universal
	Fußgestell # 79138800000000 Tempano
	Duschwannenablauf # 79128300000000 Tempano
	Duschwannenablauf # 79026900000100 Universal
	Duschwannenablauf # 79026900000000 Universal
	Duschwannenablauf # 79026300000100 Universal
	Duschwannenablauf # 79026300000000 Universal
	Duschwannenfuß # 79017300000000 Universal

Beschreibungstexte	
Ausschreibungstext	Duravit Tempano Duschwanne Weiß, Form: Rechteckig, Sanitäracryl, Einbauart: Bodenbündig, Halbeinbau, Aufgesetzt, Position Ablauf: Seitlich, CE-Kennzeichen-1: EN 14527, EAN Nr.: 4053424675343, Artikelgewicht: 36 kg, Abmessungen (Breite / Länge x Höhe): 1400 x 900 x 45 mm, Artikel Nr.: 72020200000000, Passende Artikel: Schalungshilfe, Schallschutz-Set, Fußgestell, Duschwannenablauf, Duschwannenfuß; Artikel Nr.: 79280500000000, 79137200000000, 79138800000000, 79128300000000, 79026900000100, 79026900000000, 79026300000100, 79026300000000, 79017300000000; Modell Nr.: 792805, 791372, 791388, 791283, 790269, 790263, 790173

Weitere Informationen finden Sie hier



<https://pro.duravit.de/p/72020200000000>