



## SCOPIO

Bodenstehender Waschtisch, mit Wandanbindung, glasierter Stahl, ohne Armaturenbank, ohne Hahnloch, ohne Überlauf, inklusive Befestigungsset, Schaftventil

### MASSE

Länge	400 mm
Breite	425 mm
Höhe	900 mm

### FARBEN UND OBERFLÄCHEN

□ 000 Weiss

### AUSFÜHRUNGEN

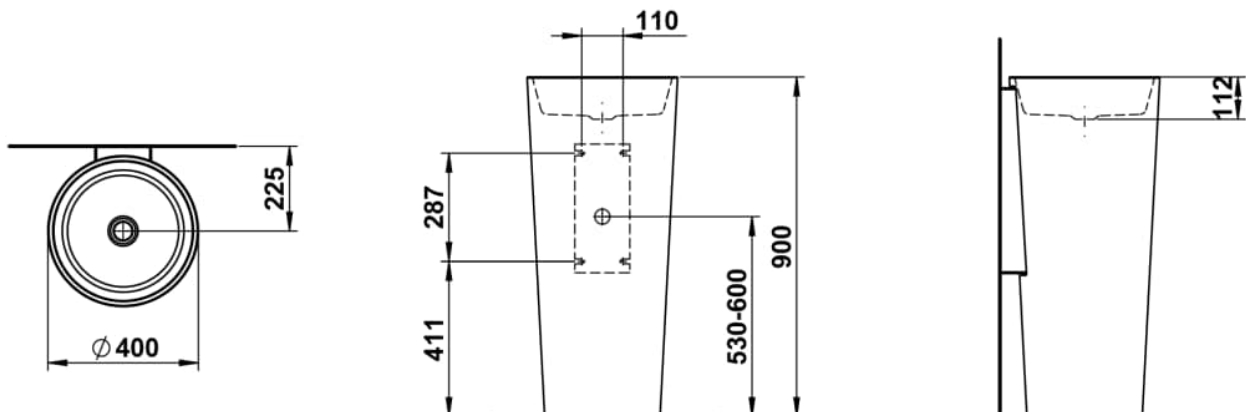
112 - ohne Hahnloch, ohne Überlauf

Ablaufventil : Enthalten  
 Back glazed  
 Beckenbreite (mm) : 425  
 Beckenlänge (mm) : 400  
 Beckenposition : In der Mitte  
 Befestigungsatz : Enthalten

Einbauart : Freistehend  
 Form : Rund  
 Gewicht (kg) : 23  
 Hahnloch : 1 Hahnloch In der Mitte  
 Interne Form : Rund  
 Material : Glasierter Stahl

Nettogewicht in kg : 23  
 Ohne Überlauf  
 Plug and Waste : Enthalten  
 Siphon : Enthalten  
 Unterseite glasiert  
 Überlauf-Typ : Standard

## TECHNISCHE ZEICHNUNGEN



## SCOPIO

Jeder Waschtisch der Scpio-Serie ist ein Meisterwerk für sich, das durch seine formale Klarheit und ästhetische Raffinesse den Raum neu definiert. Die Serie vereint Funktionalität und Kunst, Eleganz und Einfachheit, und schafft so einen harmonischen Raum, der mehr ist als nur ein Ort der täglichen Pflege.

Die bodenstehende Säule aus der Scpio-Reihe ist ein Symbol für Stärke und Präsenz. Ihre klare, skulpturale Form wirkt gleichzeitig erhaben und beruhigend. Sie setzt einen markanten Akzent im Raum, während sie in ihrer schlichten Schönheit eine ruhige, unaufdringliche Eleganz ausstrahlt.

Die Waschtischschale aus der Scpio-Serie besticht durch ihre minimalistischen Linien und die mühelose Verbindung von Funktion und Stil. Ein Waschtisch, der mit seiner puristischen Anmut jede Umgebung aufwertet und dennoch in seiner zurückhaltenden Schönheit nie aufdringlich wirkt.

Der wandhängende Waschtisch fasziniert durch seine ungewöhnliche, beinahe organische Form. Die tiefere, nach außen sich öffnende Struktur verleiht ihm eine beeindruckende Präsenz, die zugleich eine gewisse Leichtigkeit ausstrahlt. Diese einzigartige Form, die sich vom Boden löst und in den Raum zu schweben scheint, schafft eine großzügige, offene Wirkung.

