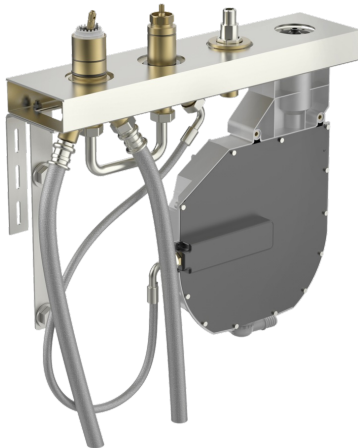
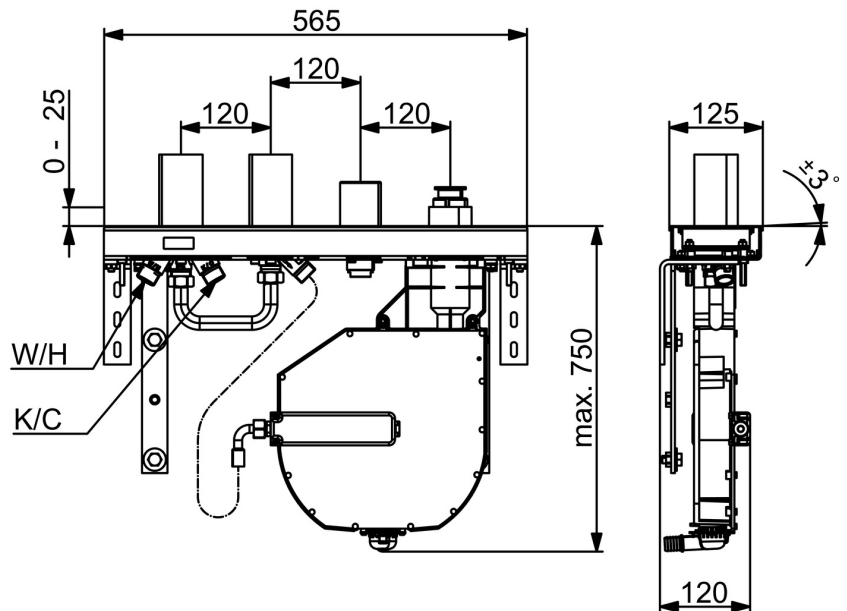
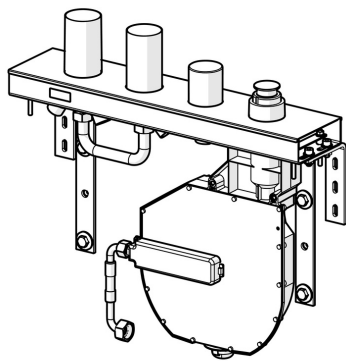


EAN: 4057304007187

static.hansa.com/53080300



- Wanne & Dusche
- Unterputz Einbaukörper
- Fliesenrandmontage
- Drehmsteller, druckunabhängig
- Temperaturbegrenzer, Heißwassersperre einstellbar (im Lieferumfang enthalten)
- ø 4.0 Steuerpatrone mit keramischen Dichtscheiben zur Wassermengen- und Temperatureinstellung
- Anschluss über flexible Druckschläuche
- ROLLBOX mit automatischer Schlauchrückführung
- Eigensicher gegen Rückfließen im häuslichen Gebrauch (nach DIN EN 1717); Leckwasserablauf in Rollbox mit Rückstausicherung



Technische Daten

Technische Eigenschaften

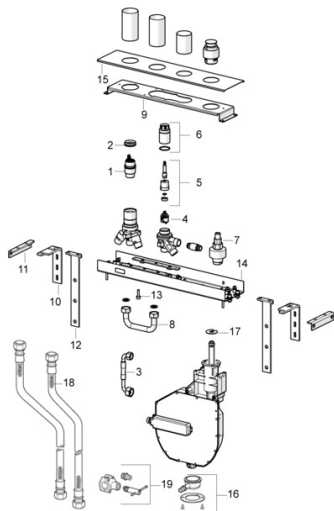
| | |
|--------------------------------|-------------------|
| DN-Größe (Nennmaß) | DN20 |
| Warmwasserversorgung | max. +70°C |
| Arbeitsdruck | 0.5-10 bar |
| Anschlussgröße | G3/4 |
| Sicherungseinrichtung (EN1717) | EB |
| Werkstoff | Messing |

Vorschriften

| | |
|-------------|---------------|
| EN Standard | EN 817 |
|-------------|---------------|

Zulassungen und Deklarationen

| | |
|-----------------------|------------|
| Konformitätserklärung | DoC |
|-----------------------|------------|



SP53080300

| | Name | Art.-Nr. |
|------|-------------------------------------|----------|
| 01 | Kartusche, 4.0 Classic | 59914129 |
| 02 | Spann-Mutter, M42x1.5, SW 38 | 59914128 |
| 03 | Schlauch, G3/4xG1/2, L=650 | 59912693 |
| 04 | Umstellung | 59914183 |
| 05 | Spindel | 1003510V |
| 06 | Schraubhülse, M36x1.5, SW30 | 59914696 |
| 07 | Adapterkörper | 59912362 |
| 08 | Anschlussrohr, G3/4 Ausgelaufen | 59912363 |
| 09 | Anschlusswinkel Ausgelaufen | 59912373 |
| 10 | Anschlusswinkel Ausgelaufen | 59912375 |
| 11 | Anschlusswinkel Ausgelaufen | 59912376 |
| 12 | Befestigungsteil Ausgelaufen | 59912377 |
| 13 | Schraube, M8x16, SW7 Ausgelaufen | 59912369 |
| 14 | Gehäuse Ausgelaufen | 59912372 |
| 15 | Abdeckplatte Ausgelaufen | 59912378 |
| 16 | Verbinder | 59912351 |
| 17 | Scheibe | 59912337 |
| 18 | Anschlußschlauch, L=1000, G3/4xG3/4 | 59912246 |
| 19 | Verbinder | 59910573 |
| N.I. | Rollbox für Schlauch | 53060200 |
| N.I. | Verlängerungssatz, 30 mm | 59914626 |
| N.I. | Verlängerungssatz, 30 mm | 59914627 |