
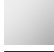




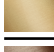





20 713 782 Produktversion ab 10.03.2014



- Ausladung 165 mm
- starrer Auslauf
- rechteckiger luftangereicherter Strahl
- Armaturenhöhe 277 mm
- Höhe bis Luftsprudler 170 mm
- Bohrungsdurchmesser Auslauf 35 mm
- Bohrungsdurchmesser Seitenventil 32 mm
- Rosette 60 x 60 mm
- 2x Druckschlauch M 10 x 1 eingeschraubt, dichtheitsgeprüft
- Durchfluss max. 8,3 l/min
- bleifrei
- Dieses Produkt leistet einen Beitrag zur Erfüllung der Vorgaben von nachhaltigen Gebäudezertifizierungen, z.B. LEED®, BREEAM®, DGNB

Nur für Becken mit Überlauf geeignet.

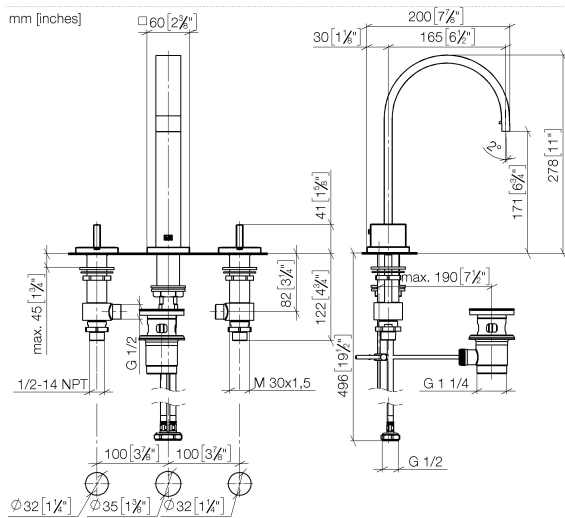
	Dark Platinum gebürstet	20 713 782-99
	Chrom	20 713 782-00
	Platin gebürstet	20 713 782-06
	Platin	20 713 782-08
	Dark Brass matt	20 713 782-16
	Dark Bronze matt	20 713 782-17
	Dark Chrome	20 713 782-19
	Messing gebürstet (23kt Gold)	20 713 782-28
	Bronze gebürstet	20 713 782-42
	Champagne gebürstet (22kt Gold)	20 713 782-46
	Champagne (22kt Gold)	20 713 782-47
	Cyprum	20 713 782-49

Empfohlenes Zubehör

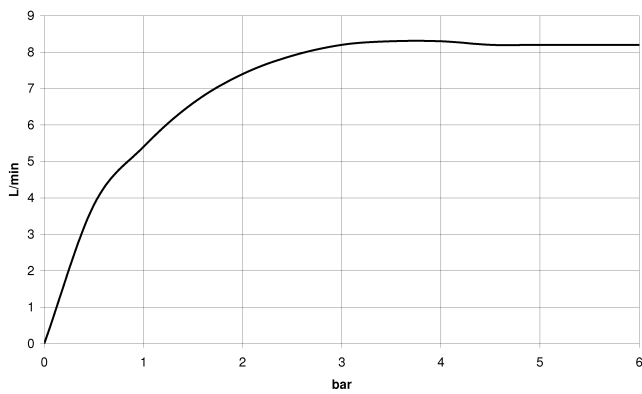


Druckschläuche - 12 506 970 90
 • 2x Druckschlauch 3/8" x 1/2" x 500 mm

20 713 782 Produktversion ab 10.03.2014



Durchflussdiagramm



Codes & Standards

DIN 4109	EN 200	Executive Order no. 1007	ISO 3822
Scottish Water Byelaws	UK Water Supply Regulations	Ü-Zeichen	VA-Zeichen



MEM Waschtisch-Dreilochbatterie mit Ablaufgarnitur - Dark Platinum gebürstet

MEM

20 713 782 Produktversion ab 10.03.2014

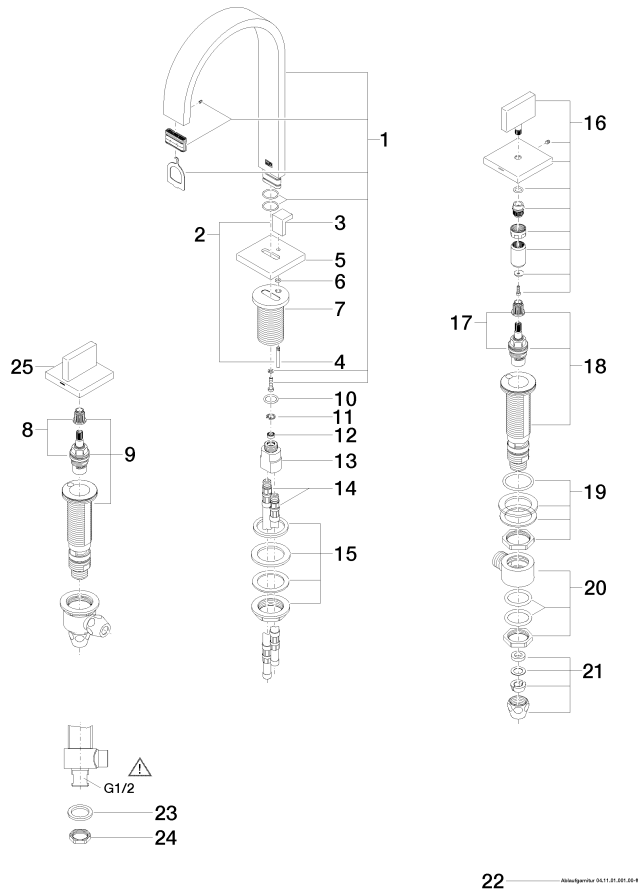
Zertifikate

WRAS_2306

LGA_18

GDV_0400

ETA_18



Ersatzteilstückliste

Nr.	Artikelnummer	Benennung	Verbaumenge	Lieferzeit
10	09 14 10 130 90	O-Ring EPDM 70 14,0 x 2,00 mm -	1,00	2
9	04 17 11 058 52 90	Seitenteil 1/2" -	1,00	2
7	09 11 10 054 10 90	Anschluss Ø 45 x 65 mm -	1,00	2
3	09 20 78 030-99	Zugknopf 18,5 x 24 x 18 mm - Dark Platinum gebürstet	1,00	20
12	09 23 01 052 90	Durchflussbegrenzer gelb 8,3 l/min. -	1,00	2
4	09 31 09 080-99	Zugstange für Ablaufgarnitur Ø 4 x 400 mm - Dark Platinum gebürstet	1,00	20
8	90 90 03 152 00 90	Oberteil , linksschließend verlängert 7mm 1/2" -	1,00	2
21	90 23 30 040 00-99	Verschraubung - Dark Platinum gebürstet	4,00	20
19	04 23 10 032 78 90	Befestigung mit Dichtungen M30 x 1,5 -	2,00	2
20	04 17 11 023 10 90	Anschluss Verteiler komplett 1/2" -	2,00	2
1	90 28 22 158 00-99	Auslauf 165 x 35 x 11 x 269 mm - Dark Platinum gebürstet	1,00	20
23	09 30 11 059 90	Scheibe -	2,00	2
22	90 11 01 001 00-99	Ablaufgarnitur - Dark Platinum gebürstet	1,00	20
17	90 90 03 153 00 90	Oberteil , rechtsschließend verlängert 7mm 1/2" -	1,00	2
18	04 17 11 058 53 90	Seitenteil rechtsschließend 1/2" -	1,00	2
13	09 11 10 055 10 90	Anschluss 19 x 35 x 26 mm -	1,00	2
24	09 23 10 012 90	Befestigung Mutter SW 24 1/2" -	2,00	2
2	04 20 78 030 80-99	Zugstange für Ablaufgarnitur mit Knopf 18 x 83 x 18 mm - Dark Platinum gebürstet	1,00	20
6	09 14 10 166 90	O-Ring NBR 70 4,1 x 1,6 mm -	1,00	2
5	09 27 78 032-99	Rosette für Standauslauf Waschtisch mit Ablaufgarnitur 60 x 60 x 9 mm - Dark Platinum gebürstet	1,00	20
16	90 20 78 002 04-99	Griff für Seitenventil Cold 60 x 75 x 60 mm - Dark Platinum gebürstet	1,00	20
11	09 16 01 016 90	Ring Sicherungsring Ø 10 x 1 mm -	1,00	2
25	90 20 78 002 05-99	Griff für Seitenventil Hot 60 x 75 x 60 mm - Dark Platinum gebürstet	1,00	20
15	04 23 10 009 01 90	Befestigung mit Dichtungen M32 x 1,5 -	1,00	2
14	04 30 04 019 00 90	Druckschlauch mit Überwurfmutter M10x1 x 1/2" x 420 mm -	2,00	2