

34 442 979 Produktversion ab 01.10.2023



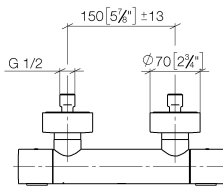
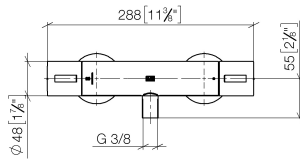
- Brauseabgang 3/8"
- Schubrosetten Ø 70 mm
- Anschluss 1/2"
- Stichmaß 150 mm ± 13 mm
- mit Mengenregulierung

Eigensicher gegen Rückfließen.

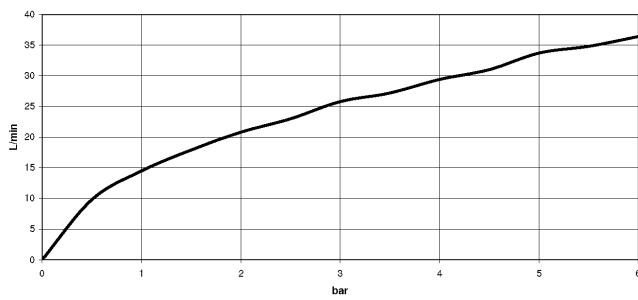
	Chrom	34 442 979-00
	Platin gebürstet	34 442 979-06
	Platin	34 442 979-08
	Weiß matt	34 442 979-10
	Dark Brass matt	34 442 979-16
	Dark Bronze matt	34 442 979-17
	Dark Chrome	34 442 979-19
	Light Gold	34 442 979-26
	Light Gold gebürstet	34 442 979-27
	Messing gebürstet (23kt Gold)	34 442 979-28
	Schwarz matt	34 442 979-33
	Bronze gebürstet	34 442 979-42
	Champagne gebürstet (22kt Gold)	34 442 979-46
	Champagne (22kt Gold)	34 442 979-47
	Chrom gebürstet	34 442 979-93
	Dark Platin gebürstet	34 442 979-99

34 442 979 Produktversion ab 01.10.2023

mm [inches]



**Durchflussdiagramm**



**Codes & Standards**

DIN 4109

EN 1111

EN 1717

ISO 3822

Scottish Water  
Byelaws

UK Water Supply  
Regulations

Ü-Zeichen



## Brause-Thermostat für Wandmontage - Chrom

SERIENSPEZIFISC

34 442 979 Produktversion ab 01.10.2023

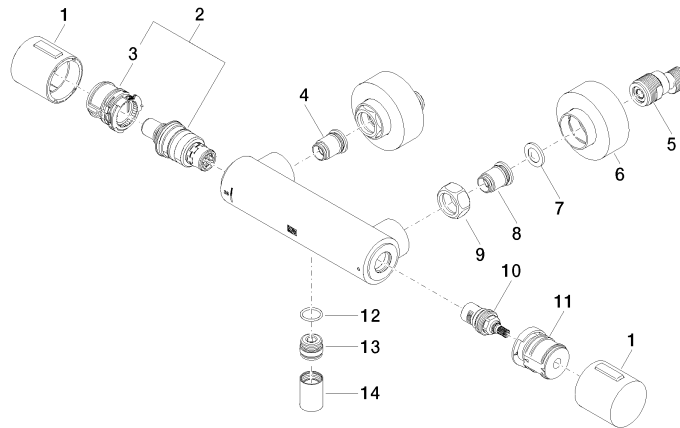
### Zertifikate

DVGW\_DW-  
6509DN0

WRAS\_2204

LGA\_29

Belgaqua\_21-032-2



**Ersatzteilstückliste**

Nr.	Artikelnummer	Benennung	Verbaumenge	Lieferzeit
9	09 24 77 008-00	Mutter Überwurfmutter Ø 33,5 x 15 mm - Chrom	2,00	10
1	90 17 33 015 00-00	Griff für Thermostat Ø 48 x 48 mm - Chrom	1,00	10
6	90 31 20 512 00-00	Rosette zweiteilig - Chrom	2,00	2
3	90 30 40 010 00 90	Regler für Thermostatkartuschen -	1,00	2
10	90 90 03 236 00 90	Oberteil 1/2" -	1,00	2
5	04 11 04 030 00 90	S-Anschluss mit Schalldämpfer und Dichtung 1 Paar G1/2 x G3/4 -	2,00	2
12	90 14 10 010 00 90	O-Ring EPDM 70 17,0 x 2,0 mm -	1,00	2
2	90 15 02 070 00 90	Thermostatkartusche Ø 39 x 92 mm, 26 l/min. -	1,00	2
14	90 21 02 069 00-00	Haube / Hülse - Chrom	1,00	10
7	09 29 30 050 90	Sieb Ø 24 x 4 mm -	2,00	2
13	09 31 20 511-00	Nippel - Chrom	1,00	10
11	90 30 40 017 00 90	Aufnahme Ø 39 x 50 mm -	1,00	2
4	04 31 20 530 00 90	Einsatz Ø 23,5 x 27,5 mm -	1,00	2
8	04 31 20 540 00 90	Einsatz für Rückflussverhinderer Ø 23,5 x 27,5 mm -	1,00	2