

**IMO Waschtisch-Einhandbatterie mit hohem Auslauf mit Ablaufgarnitur - Platin
gebürstet**








IMO

33 528 671 Produktversion ab 01.04.2024

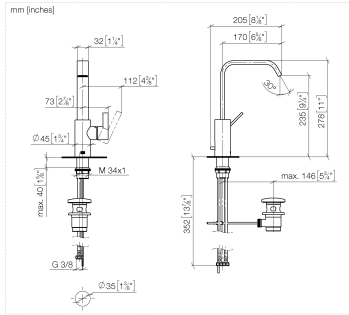


- Ausladung 170 mm
- rechteckiger luftangereicherter Strahl
- Armaturenhöhe 279 mm
- Höhe bis Luftsprudler 235 mm
- Bohrungsdurchmesser 35 mm
- 2x Druckschlauch M 8 x 1 eingeschraubt, dichtheitsgeprüft
- Durchfluss max. 4,6 l/min
- bleifrei
- Dieses Produkt leistet einen Beitrag zur Erfüllung der Vorgaben von nachhaltigen Gebäudezertifizierungen, z.B. LEED®, BREEAM®, DGNB
- starrer Auslauf

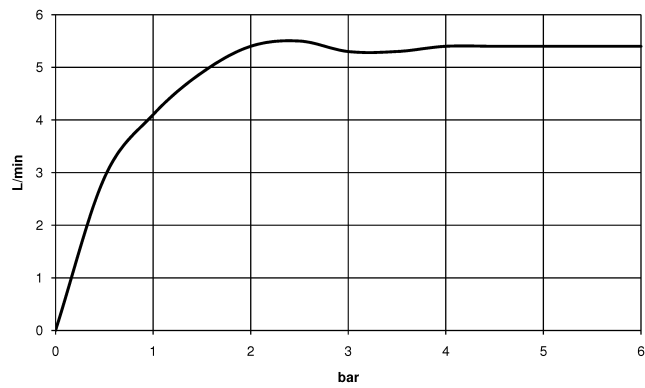
Nur für Becken mit Überlauf geeignet.

	Platin gebürstet	33 528 671-06
	Chrom	33 528 671-00
	Dark Chrome	33 528 671-19
	Light Gold gebürstet	33 528 671-27
	Schwarz matt	33 528 671-33
	Chrom gebürstet	33 528 671-93
	Dark Platin gebürstet	33 528 671-99

33 528 671 Produktversion ab 01.04.2024



Durchflussdiagramm



Codes & Standards

DIN 4109

ISO 3822

Ü-Zeichen



IMO Waschtisch-Einhandbatterie mit hohem Auslauf mit Ablaufgarnitur - Platin
gebürstet

IMO

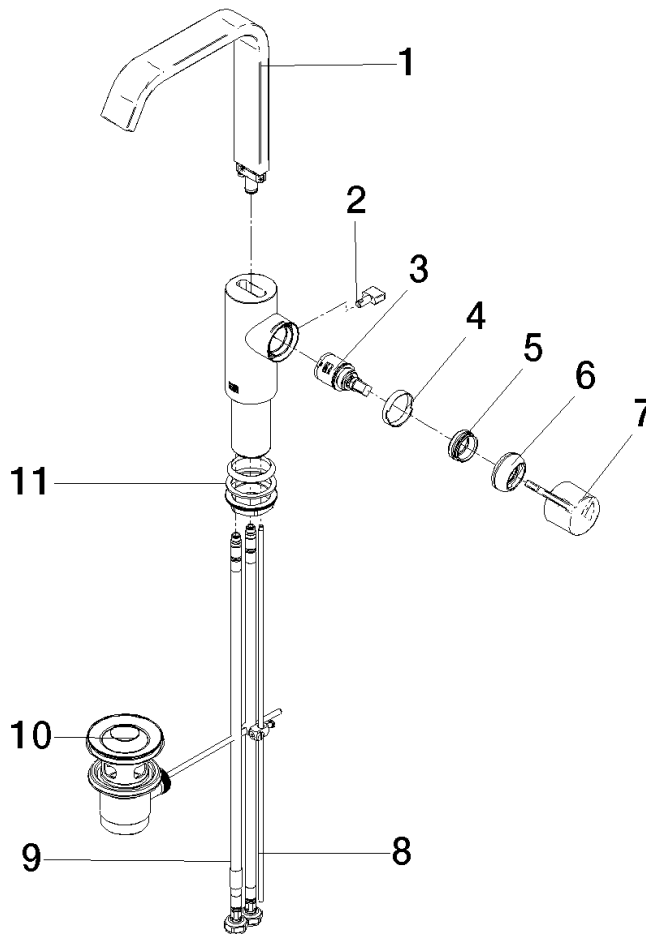
33 528 671 Produktversion ab 01.04.2024

Zertifikate

LGA_28

33 528 671 Produktversion ab 01.04.2024

Ersatzteile für die
anderen
Oberflächenvarianten
finden Sie hier:
Chrom



Ersatzteilstückliste

Nr.	Artikelnummer	Benennung	Verbaumenge	Lieferzeit
9	04 30 04 100 00 90	Druckschlauch M8x1 x 3/8" x 420 mm -	2,00	2
5	09 24 04 266 90	Befestigung Ø 28 x 10,8 mm -	1,00	2
10	90 11 01 001 00-06	Ablaufgarnitur - Platin gebürstet	1,00	10
7	90 20 67 027 00-06	Hebel Hebel 34 x 110 x 40 mm - Platin gebürstet	1,00	10
1	90 28 22 404 00-06	Auslauf 32,2 x 197,6 x 175,8 - Platin gebürstet	1,00	20
2	09 20 67 002-06	Zugknopf 26 x 15 x 7 mm - Platin gebürstet	1,00	10
4	90 23 10 128 00 90	Mutter Kontermutter -	1,00	2
8	09 31 09 080-06	Zugstange für Ablaufgarnitur Ø 4 x 400 mm - Platin gebürstet	1,00	10
11	04 23 10 044 07 90	Befestigungssatz mit Dichtungen M34 x 1 -	1,00	2
3	90 15 05 042 00 90	Kartusche Ø 25 x 52 mm -	1,00	2
6	90 28 30 061 00-06	Haube	1,00	-

Ersatzteil nicht mehr bestellbar, bitte bestellen Sie den Nachfolgeartikel