

## AXOR Universal Rectangular Seifenschale

Oberfläche: **Chrom** Artikelnummer: **42605000**



### Beschreibung

#### Merkmale

- Wandmontage
- Material Ablage: Glas
- Material Halteelement: Metall
- mit Befestigungsmaterial
- verdeckte Befestigung
- Bohrabstand: 35 mm
- Durchmesser Bohrloch: 6 mm

### Artikeldetails

ST-Nr.	4252 218.501
TEAM-Nr.	537443.501
Preis exkl. MwSt.	176.00 CHF

### Designpreise



### Produktabbildung



**AXOR Universal Rectangular**

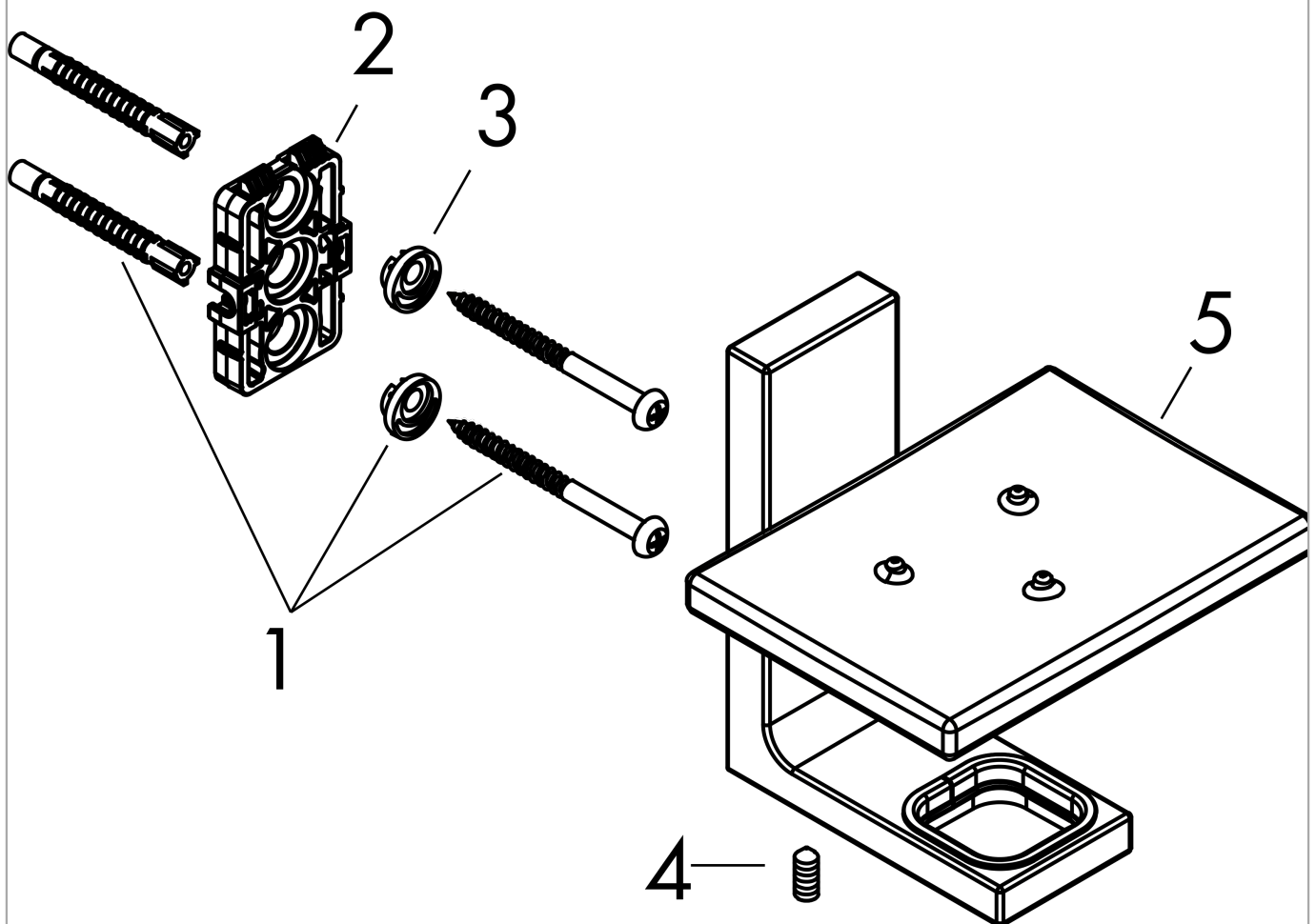
**Seifenschale**

Oberfläche: **Chrom** Artikelnummer: **42605000**



**Explosionszeichnung**

Baujahr: >10/22



**AXOR Universal Rectangular**

**Seifenschale**

Oberfläche: **Chrom** Artikelnummer: **42605000**



**Ersatzteilliste**

Baujahr: >10/22

Pos.	Beschreibung	Artikelnummer	Preis	VE
1	Befestigungsteile	96179000	11.90 CHF	1
2	Halteelement kpl.	94682000	28.95 CHF	1
3	Excenterbuchse	97604000	8.65 CHF	1
4	Madenschraube M5x16	97666000	3.25 CHF	1
5	Seifenschale	94685000	88.55 CHF	1