

## AXOR Starck

### Duschsäule mit Thermostat und Kopfbrause 240 1jet

Oberfläche: **Brushed Gold Optic** Artikelnummer: **12672250**



#### Beschreibung

##### Merkmale

- besteht aus: Duschsäule, Kopfbrause, Stabhandbrause, Brausenthermostat, Brausenschlauch
- Brausekopfgrösse: 240 mm
- Kopfbrause 240 1jet
- Strahlart Kopfbrause: PowderRain
- Maximale Durchflussmenge bei 3 bar: 12,2 l/min
- maximale Durchflussmenge bei 1 bar: 5,5 l/min
- Durchflussmenge PowderRain (bei 3 bar): 11,3 l/min
- Strahlart Handbrause: Rain, MonoRain
- Durchfluss für Handbrause bei 3 bar: 12,2 l/min
- min. Betriebsdruck: 1 bar
- max. Betriebsdruck: 10 bar
- Verbraucheransteuerung durch Drehen
- Verbrühschutz: bei 40 °C
- Heisswasserbegrenzung
- für Durchlauferhitzer geeignet
- Montage: Wandmontage
- Aufputzmontage
- Rückflussverhinderer
- 2 Verbraucher
- P-IX 38407/IOB

#### Artikeldetails

TEAM-Nr. 757624.997  
Preis exkl. MwSt. 4300.00 CHF

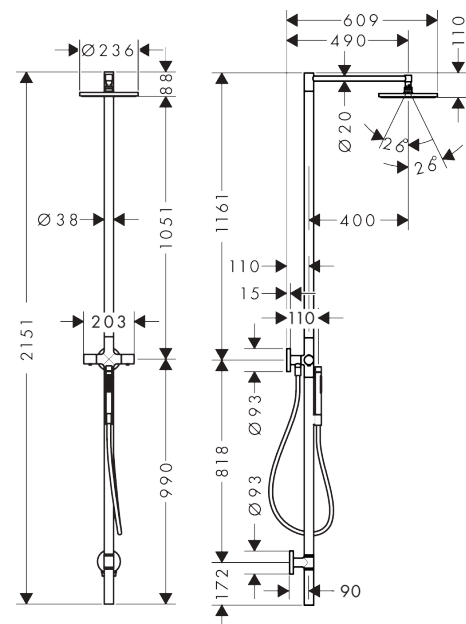
#### Technologie



#### Produktabbildung



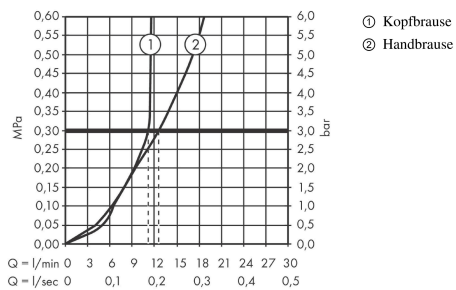
#### Maßzeichnung



**AXOR Starck**  
**Duschsäule mit Thermostat und Kopfbrause 240 1jet**  
 Oberfläche: **Brushed Gold Optic** Artikelnummer: **12672250**



**Durchflussdiagramm**



Die Verbrauchswerte wurden praxisnah mit den dazugehörigen Armaturen (Thermostat/Mischer/Unterputzventil) gemessen.