

Pulsify E

Kopfbrause 260 2jet mit Wandanschluss

Oberfläche: **Matt White** Artikelnummer: **24350700**



Beschreibung

Merkmale

- besteht aus: Kopfbrause, Wandanschluss
- Brausekopfgrösse: 260 x 260 mm
- Strahlart: PowderRain, Intense PowderRain
- Durchflussmenge PowderRain (bei 3 bar): 10,8 l/min
- Durchflussmenge Intense PowderRain (bei 3 bar): 8,3 l/min
- Maximale Durchflussmenge bei 3 bar: 10,8 l/min
- Mindestfliessdruck: 1,3 bar
- Fast Drain entleert die Kopfbrause ab einer Schrägstellung von 10°
- Kugelgelenk: Kopfbrause im Winkel verstellbar
- Material Strahlscheibe: Kunststoff
- Oberfläche Strahlscheibe: graphit
- Kopfbrause zur Reinigung abnehmbar
- Montage: Wand - UP Installation auf iBox
- Anschlussart: Grundkörper
- Geräuschgruppe: II
- Durchflussklasse: A
- nicht enthalten: Grundkörper
- P-IX 38551/IIA

Artikeldetails

ST-Nr.	6545 934.536
TEAM-Nr.	757634.103
Preis exkl. MwSt.	740.00 CHF

Technologie



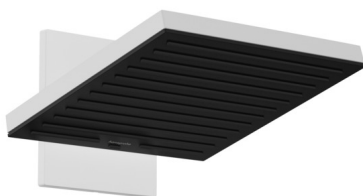
Designpreise



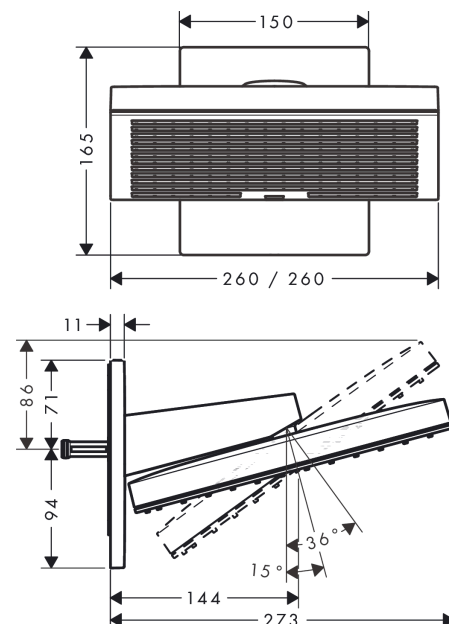
Zertifikate / Nachhaltigkeit



Produktabbildung



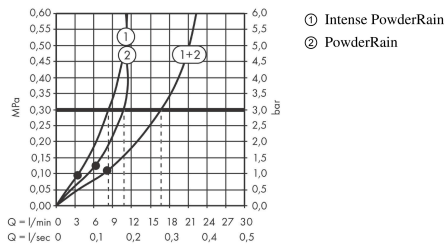
Maßzeichnung



Pulsify E
Kopfbrause 260 2jet mit Wandanschluss
 Oberfläche: **Matt White** Artikelnummer: **24350700**



Durchflussdiagramm



Pulsify E

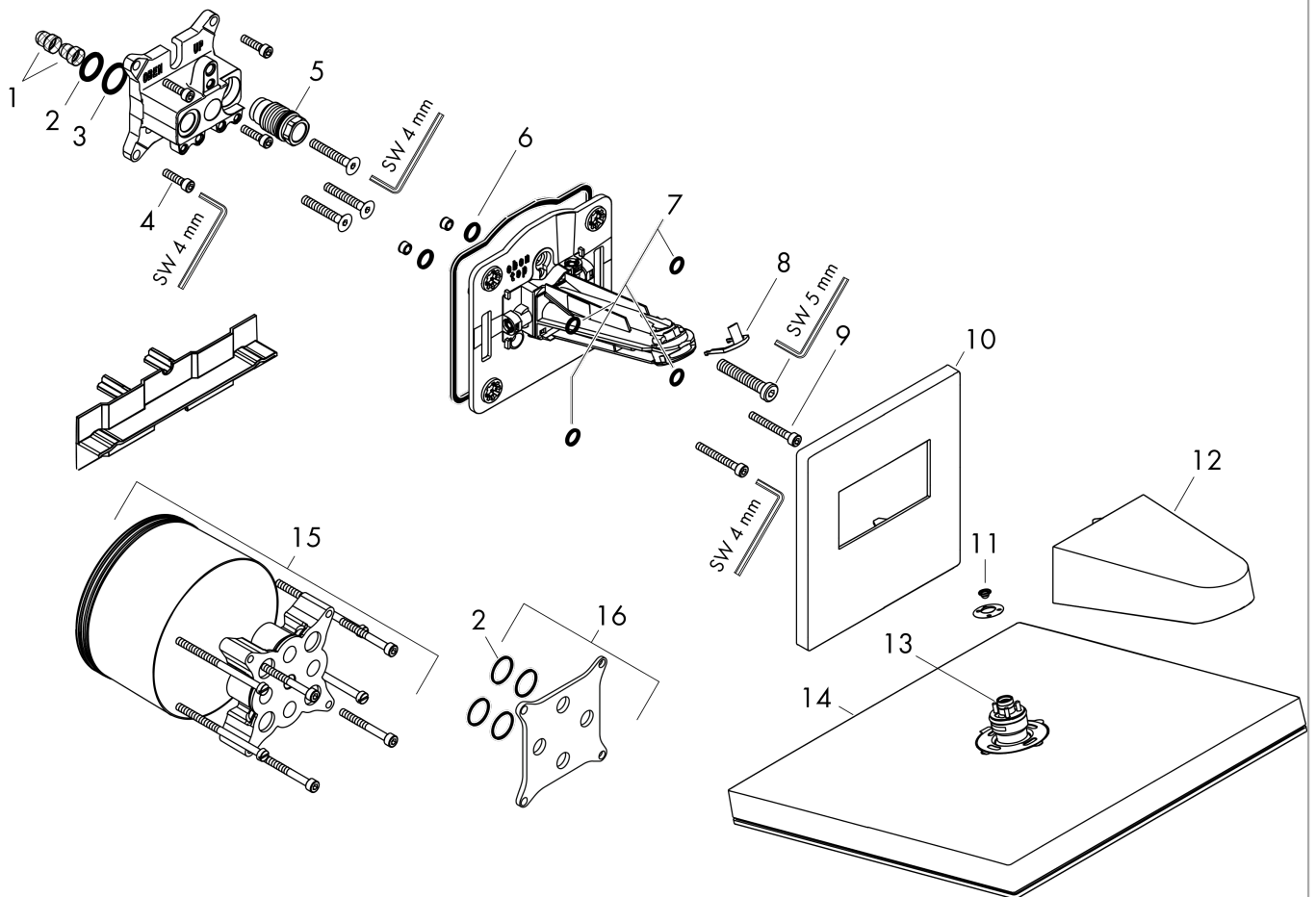
Kopfbrause 260 2jet mit Wandanschluss

Oberfläche: **Matt White** Artikelnummer: **24350700**



Explosionszeichnung

Baujahr: >01/23



Pulsify E

Kopfbrause 260 2jet mit Wandanschluss

Oberfläche: **Matt White** Artikelnummer: **24350700**



Ersatzteilliste

Baujahr: >01/23

Pos.	Beschreibung	Artikelnummer	Preis	VE
1	Schmutzfangsieb	98513000	3.25 CHF	1
2	O-Ring 16x2	98133000	3.25 CHF	1
3	O-Ring 18x2	98181000	5.40 CHF	1
4	Schraubenset	96525000	8.65 CHF	1
5	O-Ring 17x2	98199000	3.25 CHF	1
6	O-Ring 10x2	98170000	3.25 CHF	1
7	O-Ring 9x2	98119000	3.25 CHF	1
8	Klammer	94521000	3.25 CHF	1
9	Zylinderschraube M5x40	97673000	5.40 CHF	1
10	Rosette	94465700	-	1
11	Sieb	94467000	-	1
12	Abdeckung	94464700	43.55 CHF	1
13	O-Ring 6x2	98458000	3.25 CHF	1
14	Kopfbrause	94733700	249.70 CHF	1
15	Verlängerung 25 mm	13595000	-	1
16	Ausgleichsset 1°	95521000	166.45 CHF	1