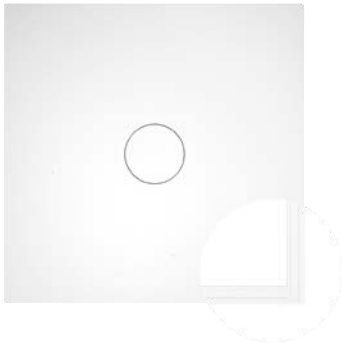
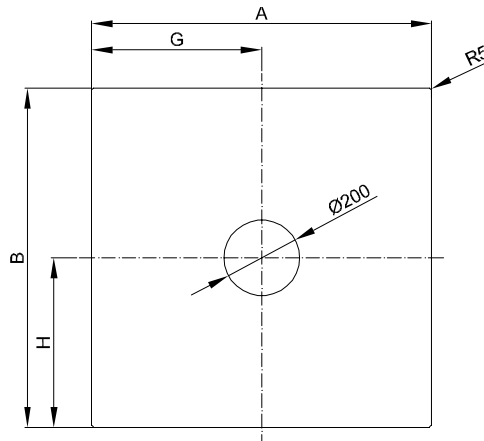


# BetteAir mit Minimum-Träger



Darstellung mit vormontiertem Minimum-Träger (T2).



## Information

Für die Montage auf Estrich oder Holzboden empfehlen wir handelsüblichen Montagekleber, nicht drückenden Bauschaum oder Silikon.

Für den normkonformen Einbau nach DIN 18534 empfehlen wir die Kombination mit der Installationsbox BetteAir (Art.-Nr. B57-0401).

## Lieferumfang

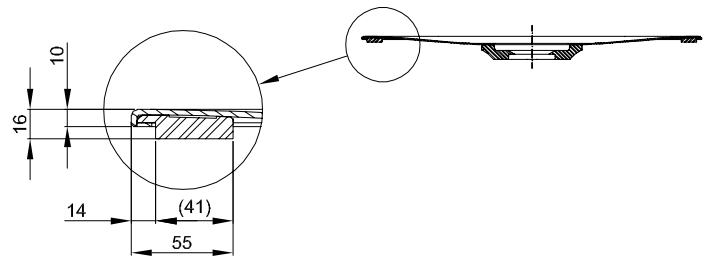
Duschfliese mit werkseitig vormontierten Trägerelementen aus expandiertem Polystyrol (EPS).

Inklusive schallreduzierender Trennfolie

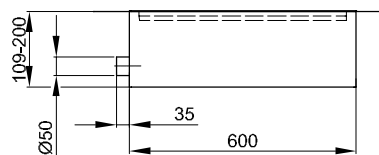
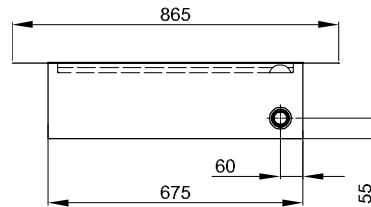
Design: Tesseraux + Partner



Nur 19 dB(A)  
Schallbelastung  
DIN 4109\*



Darstellung mit vormontiertem Minimum-Träger (T2).



\*2 bauliche Rahmenbedingungen gemäß Prüfbericht

## Abmessung

Bestell-Nr.	Maße in mm	A	B	G	H
7350 T2	900 x 900	900	900	450	450
7358 T2	1000 x 800	1000	800	500	400
7351 T2	1000 x 900	1000	900	500	450
7352 T2	1000 x 1000	1000	1000	500	500
7359 T2	1100 x 900	1100	900	550	450
7360 T2	1100 x 1000	1100	1000	550	500
7353 T2	1200 x 800	1200	800	600	400
7354 T2	1200 x 900	1200	900	600	450
7355 T2	1200 x 1000	1200	1000	600	500
7361 T2	1200 x 1200	1200	1200	600	600
7356 T2	1400 x 900	1400	900	700	450
7357 T2	1400 x 1000	1400	1000	700	500
7362 T2	1500 x 900	1500	900	750	450
7363 T2	1500 x 1000	1500	1000	750	500
7364 T2	1600 x 900	1600	900	800	450
7365 T2	1600 x 1000	1600	1000	800	500