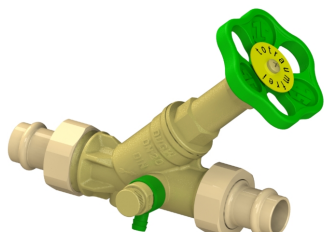
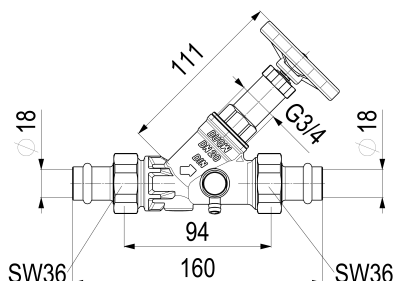


0015871800001 JS FREISTROMVENTIL,PRESS AG MULTI

Produktabbildung



Masszeichnung



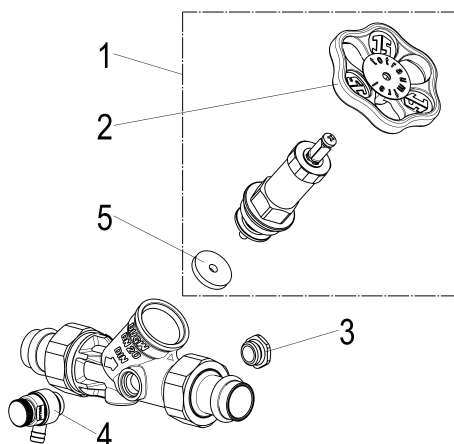
Produktbeschreibung

Freistromventil
Anschluss: AG, mit Entleerung
Ausführung: MULTI
mit Pressverschraubung
nichtsteigende Spindel
DN 20
Press- 18mm
Anschluss 18mm
DIN-DVGW
Verschraubung DVGW-gepr.
Geräuschkategorie 1
DN15 bis DN32

Ausschreibungstext

0015871800001
Schlösser Freistromventil
Anschluss: AG, mit Entleerung
Ausführung: MULTI
mit Pressverschraubung
nichtsteigende Spindel
Werkstoff nach TrinkwV und UBA
Gehäuse Messing
Oberteil Messing
Dichtungen EPDM
Griffwerkstoff Polyamid
DN 20
Press- 18mm
Anschlussart Viega Pressanschluss
Anschluss 18mm
Mindestvolumenstrom 1,0 l/s
Betriebsdruck max. 16 bar (PN 16)
Betriebstemperatur max. 90 Grad
Zertifizierung DIN-DVGW
Verschraubung DVGW-gepr.
Geräuschkategorie 1
DN15 bis DN32
G-Gewinde ISO 228 Teil 1
Trinkwasserverordnung DIN EN 1717
Techn.- u. Zertifikatsänd. vorbehalten
Made in Germany
Fabrikat Schlösser
DIN-DVGW-Modell

Explosionszeichnung



Ersatzteilliste

Pos.	Beschreibung	Artikel-Nr.
01	JS FETTKAMMER-OT F.FREISTROMVENT.	0018182000001
02	JS HANDRAD MIT SCHRAUBE+BUTTON	0018590700002
03	JS ENTLERUNGSSTOPFEN MIT O-RING	0018360800001
04	JS ENTLERUNGSVENTIL MIT O-RING	0018310800001
05	JS KEGELDICHUNG F. DURCHGANG-UND	0018602000001

DA15992000001

Beschreibung	Artikel-Nr.
JS DAEMMSCHALE FUER FREISTROM-UND	DA15992000001
JS ENTLERUNGSSTOPFEN MIT O-RING	0018360800001
JS OBERTEIL M.ENTL. F.FREISTROMV.	0018132000001
JS PROBENAHMEVENTIL MIT AUSLAUF-	0081320800001
JS ENTLERUNGSVENTIL MIT O-RING	0018310800001
JS HANDRAD MIT SCHRAUBE+BUTTON	0018590700002

Durchflussdiagramm

