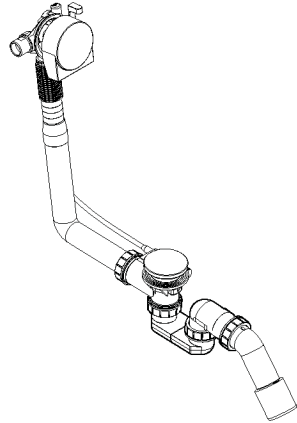
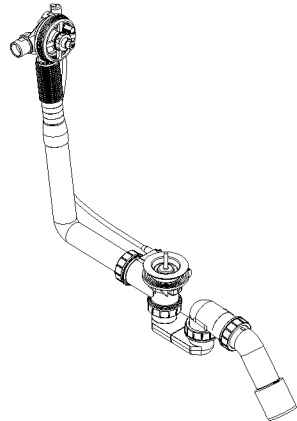


AXOR

DE / Gebrauchsanleitung / Montageanleitung	2
FR / Mode d'emploi / Instructions de montage	3
EN / Instructions for use / Assembly instructions	4
IT / Istruzioni per l'uso / Istruzioni per Installazione	5
ES / Modo de empleo / Instrucciones de montaje	6
NL / Gebruiksaanwijzing / Handleiding	7
DK / Brugsanvisning / Monteringsvejledning	8
PT / Instruções para uso / Manual de Instalação	9
PL / Instrukcja obsługi / Instrukcja montażu	10
CS / Návod k použití / Montážní návod	11
SK / Návod na použitie / Montážny návod	12
ZH / 用户手册 / 组装说明	13
RU / Руководство пользователя / Инструкция по монтажу	14
FI / Käyttöohje / Asennusohje	15
SV / Bruksanvisning / Monteringsanvisning	16
LT / Vartotojo instrukcija / Montavimo instrukcijos	17
HR / Upute za uporabu / Uputstva za instalaciju	18
RO / Manual de utilizare / Instrucțiuni de montare	19
EL / Οδηγίες χρήσης / Οδηγία συναρμολόγησης	20
SL / Navodilo za uporabo / Navodila za montažo	21
ET / Kasutusjuhend / Paigaldusjuhend	22
LV / Lietošanas pamācība / Montāžas instrukcija	23
SR / Uputstvo za upotrebu / Uputstvo za montažu	24
NO / Bruksanvisning / Montasjeveiledning	25
BG / Инструкция за употреба / Ръководство за монтаж	26
JP / 取扱説明書 / 施工説明書	27
UA / Інструкції з використання / Інструкція по збірці	28
AR / دليل الاستخدام / تعليمات التجميع	29
TR / Kullanım kılavuzu / Montaj kılavuzu	30
HU / Használati útmutató / Szerelési útmutató	32
HE / הוראות שימוש / הוראות הרכבה	33



AXOR
58307XXX / 58317XXX



AXOR
58305180 / 58306180

⚠ SICHERHEITSHINWEISE

- ⚠ Bei der Montage müssen zur Vermeidung von Quetsch- und Schnittverletzungen Handschuhe getragen werden.
- ⚠ Das Produkt darf nur zu Bade-, Hygiene- und Körperreinigungszwecken eingesetzt werden.
- ⚠ Große Druckunterschiede zwischen den Kalt- und Warmwasseranschlüssen müssen ausgeglichen werden.

MONTAGEHINWEISE

- / Vor der Montage muss das Produkt auf Transportschäden untersucht werden. Nach dem Einbau werden keine Transport- oder Oberflächenschäden anerkannt.
- / Die Leitungen und die Armatur müssen nach den gültigen Normen montiert, gespült und geprüft werden.
- / Die in den Ländern jeweils gültigen Installationsrichtlinien sind einzuhalten.
- / Anschluss mit flexiblem Schlauch. Art. Nr. 58192000 (siehe Seite 40 Abb. A)

INSTALLATION NACH EN 1717

(siehe Seite 40 Abb. C)

- / Bei der Montage der iBox universal mit integrierter Sicherungskombination (HD) ist darauf zu achten, daß die Mitte der Armatur min. 280 mm über dem Wannенrand liegt.

VERWENDEN DES PROBEEINLAUFS

(siehe Seite 40 Abb. D)

- / Probefüllen der Wanne.
- / Spülen der Leitungen
- / Druckprüfung der Leitung zwischen Mischer und Probeeinlauf
- / Der Restwasserstrahl bei der Druckprüfung ist beabsichtigt. Er soll an das Schließen des Mixers nach der Druckprüfung erinnern und Kreuzfluss am Mischer vermeiden.

TECHNISCHE DATEN

Ablaufleistung: 53 l/min
Überlaufleistung: 45 l/min

SYMBOLERKLÄRUNG



Kein essigsäurehaltiges Silikon verwenden!



MONTAGEBEISPIELE
(siehe Seite 42)



MASS E (siehe Seite 34)



DURCHFLUSSDIAGRAMM
(siehe Seite 40)



SERVICETEILE (siehe Seite 41)

XXX = Farbcodierung
000 = Chrom
020 = Polished Chrome
130 = Polished Bronze
140 = Brushed Bronze
250 = Brushed Gold-Optic
260 = Brushed Chrome
300 = Polished Redgold
310 = Brushed Redgold
330 = Polished Black Chrome
340 = Brushed Black Chrome
670 = Mattschwarz
700 = Mattweiß
800 = Stainless Steel Optic
820 = Brushed Nickel
830 = Polished Nickel
930 = Polished Brass
950 = Brushed Brass
990 = Polished Gold-Optic

SONDERZUBEHÖR

(nicht im Lieferumfang enthalten)



/ Anschluss Schlauch (siehe Seite 41)



REINIGUNG (siehe Seite 43)



BEDIENUNG (siehe Seite 36)



PRÜFZEICHEN (siehe Seite 43)

△ CONSIGNES DE SÉCURITÉ

- △ Lors du montage, porter des gants de protection pour éviter toute blessure par écrasement ou coupure.
- △ Le produit ne doit servir qu'à se laver et à assurer l'hygiène corporelle.
- △ Il est conseillé d'équilibrer les pressions de l'eau chaude et froide.

INSTRUCTIONS POUR LE MONTAGE

- / Avant son montage, s'assurer que le produit n'a subi aucun dommage pendant le transport. Après le montage, tout dommage de transport ou de surface ne pourra pas être reconnu.
- / Les conduites et la robinetterie doivent être montés, rincés et contrôlés selon les normes en vigueur.
- / Les directives d'installation en vigueur dans le pays concerné doivent être respectées.
- / Raccord avec flexible réf. 58192000 (voir pages 40 Abb. A)

INSTALLATION SELON EN 1717 (voir pages 40 Abb. C)

- / Lors du montage de iBox universal avec combinaison de sécurité (HP), veiller à ce que l'axe de la robinetterie se trouve au moins à 280 mm au-dessus du bord de la baignoire.

UTILISER L'ENTRÉE D'ESSAI (voir pages 40 Abb. D)

- / Tester la baignoire en la remplissant
- / Rincer les conduites
- / Contrôle de la pression de conduite entre mélangeur et entrée
- / Le jet de l'eau restante pendant le contrôle sous pression est prévu. Il doit rappeler la fermeture du mitigeur après le contrôle sous pression et éviter l'inversion du raccordement du mitigeur.

INFORMATIONS TECHNIQUES

Débit d'écoulement: 53 l/min
capacité d'évacuation: 45 l/min

DESCRIPTION DU SYMBOLE



Ne pas utiliser de silicone contenant de l'acide acétique!



EXEMPLES DE MONTAGE
(voir pages 42)



DIMENSIONS (voir pages 34)



DIAGRAMME DU DÉBIT
(voir pages 40)



PIÈCES DÉTACHÉES (voir pages 41)

XXX = Couleurs
000 = Chromé
020 = Polished Chrome
130 = Polished Bronze
140 = Brushed Bronze
250 = Brushed Gold-Optic
260 = Brushed Chrome
300 = Polished Redgold
310 = Brushed Redgold
330 = Polished Black Chrome
340 = Brushed Black Chrome
670 = Matt Black
700 = Matt White
800 = Stainless Steel Optic
820 = Brushed Nickel
830 = Polished Nickel
930 = Polished Brass
950 = Brushed Brass
990 = Polished Gold-Optic

ACCESSOIRES EN OPTION
(ne fait pas partie de la fourniture)



/ flexible de raccordements (voir pages 41)



NETTOYAGE (voir pages 43)



INSTRUCTIONS DE SERVICE
(voir pages 36)



CLASSIFICATION ACOUSTIQUE
ET DÉBIT (voir pages 43)

⚠ SAFETY NOTES

- ⚠ Gloves should be worn during installation to prevent crushing and cutting injuries.
- ⚠ The product may only be used for bathing, hygienic and body cleaning purposes.
- ⚠ The hot and cold supplies must be of equal pressures.

INSTALLATION INSTRUCTIONS

- / Prior to installation, inspect the product for transport damages. After it has been installed, no transport or surface damage will be honoured.
- / The pipes and the fixture must be installed, flushed and tested as per the applicable standards.
- / The plumbing codes applicable in the respective countries must be observed.
- / Connection with flexible hose code nr. 58192000. (see page 40 Abb. A)

INSTALLATION TO EN 1717

(see page 40 Abb. C)

- / When assembling the iBox universal with integrated safety combination (HD) pay attention that the middle of the mixer is min. 280 mm above the upper edge of the bath tub.

USE OF THE FLUSH PLUG

(see page 40 Abb. D)

- / Testfilling of the bath tub.
- / Flushing of the pipes.
- / Pressure test of the pipes between mixer and flush plug
- / The residual water jet during pressure test is taken into account. It shall remind you of closing the mixer after the pressure test and avoid cross flow at the mixer.

TECHNICAL DATA

Sequence power: 53 l/min
 overflow capacity: 45 l/min

SYMBOL DESCRIPTION



Do not use silicone containing acetic acid!



INSTALLATION EXAMPLE
(see page 42)



DIMENSIONS (see page 34)



FLOW DIAGRAM (see page 40)



SPARE PARTS (see page 41)

XXX = Colors
 000 = Chrome Plated
 020 = Polished Chrome
 130 = Polished Bronze
 140 = Brushed Bronze
 250 = Brushed Gold-Optic
 260 = Brushed Chrome
 300 = Polished Redgold
 310 = Brushed Redgold
 330 = Polished Black Chrome
 340 = Brushed Black Chrome
 670 = Matt Black
 700 = Matt White
 800 = Stainless Steel Optic
 820 = Brushed Nickel
 830 = Polished Nickel
 930 = Polished Brass
 950 = Brushed Brass
 990 = Polished Gold-Optic

SPECIAL ACCESSORIES
(order as an extra)



/ connection hose (see page 41)



CLEANING (see page 43)



OPERATION (see page 36)



TEST CERTIFICATE (see page 43)



△ INDICAZIONI SULLA SICUREZZA

- △ Durante il montaggio, per evitare ferite da schiacciamento e da taglio bisogna indossare guanti protettivi.
- △ Il prodotto deve essere utilizzato esclusivamente per fare il bagno e per l'igiene del corpo.
- △ Attenzione! Compensare le differenze di pressione tra i collegamenti dell'acqua fredda e dell'acqua calda.

ISTRUZIONI PER IL MONTAGGIO

- / Prima del montaggio è necessario controllare che non ci siano stati danni durante il trasporto. Una volta eseguito il montaggio, non verranno riconosciuti eventuali danni di trasporto o delle superfici.
- / Montare, lavare e controllare tubature e rubinetteria rispettando le norme correnti.
- / Vanno rispettate le direttive di installazione nazionali vigenti nel rispettivo paese.
- / Collegamento con raccordo flessibile cod. 58192000. (vedi pagg. 40 Abb. A)

INSTALLAZIONE SECONDO LA NORMA EN 1717 (vedi pagg. 40 Abb. C)

- / Quando si installa l'Ibox Universal con gli arresti di sicurezza (HD) integrati, occorre fare attenzione che il centro del valvolame sia almeno 280 mm circa sopra il bordo della vasca.

USO COLONNA DI SCARICO (vedi pagg. 40 Abb. D)

- / Riempire la vasca
- / Far scorrere l'acqua nel tubo
- / Testare la pressione del troppopieno tra il gruppo vasca incasso e la colonna di scarico
- / Il getto di acqua residua alla prova di pressione è fatto di proposito. Esso deve ricordare di chiudere il miscelatore dopo la prova di pressione ed evitare un flusso incrociato dal miscelatore.

DATI TECNICI

Portata di scarico: 53 l/min
capacità del troppopieno: 45 l/min

DESCRIZIONE SIMBOLO



Non utilizzare silicone contenente acido acetico!



ESEMPIO DI INSTALLAZIONE (vedi pagg. 42)



INGOMBRI (vedi pagg. 34)



DIAGRAMMA FLUSSO (vedi pagg. 40)



PARTI DI RICAMBIO (vedi pagg. 41)

XXX = Trattamento

000 = Cromato

020 = Polished Chrome

130 = Polished Bronze

140 = Brushed Bronze

250 = Brushed Gold-Optic

260 = Brushed Chrome

300 = Polished Redgold

310 = Brushed Redgold

330 = Polished Black Chrome

340 = Brushed Black Chrome

670 = Matt Black

700 = Matt White

800 = Stainless Steel Optic

820 = Brushed Nickel

830 = Polished Nickel

930 = Polished Brass

950 = Brushed Brass

990 = Polished Gold-Optic

ACCESSORI SPECIALI

(non contenuto nel volume di fornitura)



/ raccordo flessibile (vedi pagg. 41)



PULITURA (vedi pagg. 43)



PROCEDURA (vedi pagg. 36)



SEGNO DI VERIFICA (vedi pagg. 43)



△ INDICACIONES DE SEGURIDAD

- △ Durante el montaje deben utilizarse guantes para evitar heridas por aplastamiento o corte.
- △ El producto solo debe ser utilizado para fines de baño, higiene y limpieza corporal.
- △ Grandes diferencias de presión en servicio entre agua fría y agua caliente deben equilibrarse.

INDICACIONES PARA EL MONTAJE

- / Antes del montaje se debe examinar el producto contra daños de transporte. Después de la instalación no se reconoce ningún daño de transporte o de superficie.
- / Los conductos y la grifería deben montarse, lavarse y comprobarse según las normas vigentes.
- / Es obligatorio el cumplimiento de las directrices de instalación vigentes en el país respectivo.
- / Conexión con manguera ref. 58192000 (ver página 40 Abb. A)

INSTALACIÓN SEGÚN DIN 1717 (ver página 40 Abb. C)

- / Montando la iBox universal con combinación de seguridad integrada (HD), procure que el centro de la grifería se encuentre al menos 280 mm encima del borde de la bañera.

UTILIZAR LA VÁLVULA DE PRUEBA (ver página 40 Abb. D)

- / Llenar la bañera de prueba
- / Limpiar lavando los conductos
- / Prueba de presión en conducto entre el mezclador y la válvula de prueba
- / El chorro de agua residual durante la prueba de presión tiene un objetivo. Es para recordar que debe cerrarse el mezclador después del ensayo de presión y evitar un flujo cruzado en el mezclador.

DATOS TÉCNICOS

Capacidad de desagüe: 53 l/min
capacidad de rebose: 45 l/min

DESCRIPCIÓN DE SÍMBOLOS



No utilizar silicona que contiene ácido acético!



EJEMPLOS DE MONTAJE
(ver página 42)



DIMENSIONES (ver página 34)



DIAGRAMA DE CIRCULACIÓN
(ver página 40)



REPUESTOS (ver página 41)

XXX = Acabados
000 = Cromado
020 = Polished Chrome
130 = Polished Bronze
140 = Brushed Bronze
250 = Brushed Gold-Optic
260 = Brushed Chrome
300 = Polished Redgold
310 = Brushed Redgold
330 = Polished Black Chrome
340 = Brushed Black Chrome
670 = Matt Black
700 = Matt White
800 = Stainless Steel Optic
820 = Brushed Nickel
830 = Polished Nickel
930 = Polished Brass
950 = Brushed Brass
990 = Polished Gold-Optic

OPCIONAL (no incluido en el suministro)



/ Conexión flexible (ver página 41)



LIMPIAR (ver página 43)



MANEJO (ver página 36)



MARCA DE VERIFICACIÓN
(ver página 43)

△ VEILIGHEIDSINSTRUCTIES

- △ Bij de montage moeten ter voorkoming van knel- en snijwonden handschoenen worden gedragen.
- △ Het product mag alleen voor het wassen, hygiënische doeleinden en voor de lichaamreiniging worden gebruikt.
- △ Grote drukverschillen tussen de koud- en warmwater-toevoer dienen vermeden te worden.

MONTAGE-INSTRUCTIES

- / Vóór de montage moet het product gecontroleerd worden op transportschade. Na de inbouw wordt geen transport- of oppervlakteschade meer aanvaard.
- / De leidingen en armaturen moeten gemonteerd, gespoeld en gecontroleerd worden volgens de geldige normen.
- / De in de overeenkomstige landen geldende installatie-richtlijnen moeten nageleefd worden.
- / Aansluiting met flexibele aansluitslang best.nr. 58192000 (zie blz. 40 Abb. A)

INSTALLATIE NAAR EN 1717

(zie blz. 40 Abb. C)

- / Bij de montage van de iBox universal met geïntegreerde zekerheidscombinatie moet men erop letten, dat de kraan minimaal 280mm boven de badrand wordt geplaatst.

GEBRUIK VAN DE TESTUITLOOP

(zie blz. 40 Abb. D)

- / Testvullen van de badkuip
- / Doorspoelen van de leidingen
- / Testen van de leidingdruk tussen de kraan en de testuitloop
- / De restwaterstraal bij de drukcontrole is bedoeld. Hij moet u eraan herinneren de mengkraan na de drukcontrole dicht te draaien en kruisstroom aan de mengkraan vermijden.

TECHNISCHE GEGEVENS

Afvoercapaciteit: 53 l/min
 overloopcapaciteit: 45 l/min

SYMBOOLBESCHRIJVING



Gebruik geen zuurhoudende siliconel



MONTAGEVOORBEELDEN
(zie blz. 42)



MATEN (zie blz. 34)



DOORSTROOMDIAGRAM
(zie blz. 40)



SERVICE ONDERDELEN
(zie blz. 41)

XXX = Kleuren

000 = Verchroomd

020 = Polished Chrome

130 = Polished Bronze

140 = Brushed Bronze

250 = Brushed Gold-Optic

260 = Brushed Chrome

300 = Polished Redgold

310 = Brushed Redgold

330 = Polished Black Chrome

340 = Brushed Black Chrome

670 = Matt Black

700 = Matt White

800 = Stainless Steel Optic

820 = Brushed Nickel

830 = Polished Nickel

930 = Polished Brass

950 = Brushed Brass

990 = Polished Gold-Optic

TOEBEHOREN

(behoort niet tot het leveringspakket)



/ aansluitslang (zie blz. 41)



REINIGEN (zie blz. 43)



BEDIENING (zie blz. 36)



KEURMERK (zie blz. 43)



△ SIKKERHEDSANVISNINGER

- △ Ved monteringen skal der bruges handsker for at undgå kvæstelser og snitsår.
- △ Produktet må kun bruges til bade-, hygiejne og kropsurengøringsformål.
- △ Større trykforskelle mellem koldt og varmt vand bør udjævnes.

MONTERINGSANVISNINGER

- / Før monteringen skal produktet kontrolleres for transportskader. Efter monteringen godkendes transportskader eller skader på overfladen ikke længere.
- / Ledningerne og armaturerne skal monteres, skylles og kontrolleres iht. de gældende standarder.
- / Installationsbestemmelserne, der gælder i det enkelte land, skal overholdes.
- / Tilslutning med fleksibel slange, art. Nr. 58192000 (se s. 40 Abb. A)

INSTALLATION EFTER EN 1717

(se s. 40 Abb. C)

- / Ved montering af iBox universal med integreret sikringskombination (HD) skal der tages hensyn til, at armaturens midte ligger min. 280 mm over karrets kant.

BRUG AF TESTINDLØBET (se s. 40 Abb. D)

- / Opfyldning (test) af karret.
- / Skylning af ledninger
- / Trykkontrol af ledning mellem blander og prøveindtag
- / Restvandstrålen ved trykafprøvning er tilsigtet. Den skal minde om at lukke blanderen efter trykafprøvningen og forhindre en tværsstrømning ved blanderen.

TEKNISKE DATA

Afløbskapacitet:
overløbskapaciteten:

53 l/min

45 l/min

SYMBOLBESKRIVELSE



Der må ikke benyttes eddikesyreholdig silikone!



MONTERINGSEKSEMPLER
(se s. 42)



MÅLENE (se s. 34)



GENNEMSTRØMNINGSDIAGRAM
(se s. 40)



RESERVEDELE (se s. 41)

XXX = Overflade

000 = Krom

020 = Polished Chrome

130 = Polished Bronze

140 = Brushed Bronze

250 = Brushed Gold-Optic

260 = Brushed Chrome

300 = Polished Redgold

310 = Brushed Redgold

330 = Polished Black Chrome

340 = Brushed Black Chrome

670 = Matt Black

700 = Matt White

800 = Stainless Steel Optic

820 = Brushed Nickel

830 = Polished Nickel

930 = Polished Brass

950 = Brushed Brass

990 = Polished Gold-Optic

SPECIALTILBEHØR

(ikke med i leveringsomfang)



/ Tilslutningslange (se s. 41)



RENGØRING (se s. 43)



BRUGSANVISNING (se s. 36)



GODKENDELSE (se s. 43)



⚠ AVISOS DE SEGURANÇA

- ⚠ Durante a montagem devem ser utilizadas luvas de protecção, de modo a evitar ferimentos resultantes de entalamentos e de cortes.
- ⚠ O produto só pode ser utilizado para fins de higiene pessoal.
- ⚠ Grandes diferenças entre as pressões das águas quente e fria devem ser compensadas.

AVISOS DE MONTAGEM

- / Antes da montagem deve-se controlar o produto relativamente a danos de transporte. Após a montagem não são aceites quaisquer danos de transporte ou de superfície.
- / As tubagens e a torneira têm que ser montadas, enxaguadas e verificadas de acordo com as normas em vigor.
- / A prescrições de instalação válidas nos respetivos países devem ser respeitadas.
- / Conexão com tubo flexível. Referência 58192000 (ver página 40 Abb. A)

INSTALAÇÃO SEGUNDO EN 1717

(ver página 40 Abb. C)

- / Durante a montagem da iBox universal com combinação de segurança integrada (HD) deve ter-se em atenção que o centro da misturadora se situe pelo menos, 280 mm acima do topo da banheira.

UTILIZAÇÃO DE UMA ENTRADA DE

ENSAIO (ver página 40 Abb. D)

- / Enchimento de teste da banheira.
- / Lavagem das tubagens
- / Controlo de pressão da tubagem entre a misturadora e a entrada de teste
- / O jacto da água residual durante o teste de pressão é intencional. Este deve lembrar o encerramento do misturador após o teste de pressão e evitar um fluxo cruzado no misturador.

DADOS TÉCNICOS

Capacidade de escoamento: 53 l/min
 capacidade de escoamento: 45 l/min

DESCRIÇÃO DO SÍMBOLO



Não utilizar silicone que contenha ácido acético!



EXEMPLOS DE MONTAGEM
(ver página 42)



MEDIDAS (ver página 34)



FLUXOGRAMA (ver página 40)



PEÇAS DE SUBSTITUIÇÃO
(ver página 41)

XXX = Acabamentos
 000 = Cromado
 020 = Polished Chrome
 130 = Polished Bronze
 140 = Brushed Bronze
 250 = Brushed Gold-Optic
 260 = Brushed Chrome
 300 = Polished Redgold
 310 = Brushed Redgold
 330 = Polished Black Chrome
 340 = Brushed Black Chrome
 670 = Matt Black
 700 = Matt White
 800 = Stainless Steel Optic
 820 = Brushed Nickel
 830 = Polished Nickel
 930 = Polished Brass
 950 = Brushed Brass
 990 = Polished Gold-Optic

ACESSÓRIOS ESPECIAIS

(não incluído no volume de fornecimento)



/ Tubo flexível (ver página 41)



LIMPEZA (ver página 43)



FUNCIONAMENTO (ver página 36)



MARCA DE CONTROLO
(ver página 43)

MONTAGEM (ver página 37)



△ WSKAZÓWKI BEZPIECZEŃSTWA

- △ Aby uniknąć zranień na skutek zgniecenia lub przecięcia, podczas montażu należy nosić rękawice ochronne.
- △ Produkt może być używany tylko do kąpieli, higieny i czyszczenia ciała.
- △ Znaczne różnice ciśnień na dopływach ciepłej i zimnej wody muszą zostać wyrównane.

WSKAZÓWKI MONTAŻOWE

- / Przed montażem należy skontrolować produkt pod kątem szkód transportowych. Po montażu nie widać żadnych szkód transportowych ani szkód na powierzchni.
- / Przewody i armatura muszą być montowane, płukane i kontrolowane według obowiązujących norm.
- / Należy przestrzegać wytycznych instalacyjnych obowiązujących w danym kraju.
- / Przyłącze z elastycznym węzłem. Nr art. 58192000 (patrz strona 40 Abb. A)

INSTALACJA ZGODNIE Z EN 1717

(patrz strona 40 Abb. C)

- / Przy montażu iBox universal z wbudowaną kombinacją zabezpieczającą (HD) należy zwrócić uwagę na to, by środek armatury znajdował się min. 280 mm ponad krawędzią wanny.

UŻYWANIE WLOTU PRÓBNEGO

(patrz strona 40 Abb. D)

- / Próbné napełnienie wanny.
- / Płukanie przewodów
- / Kontrola ciśnienia w przewodzie między mieszaczem a wlotem próbnym
- / Reszkowy strumień wody przy kontroli ciśnienia jest zaplanowany. Ma ona przypomnieć o zamknięciu mieszalnika po kontroli ciśnienia i zapobiec przepływowi krzyżowemu w mieszalniku.

DANE TECHNICZNE

Wydajność odpływu: 53 l/min
 wydajność przelewu: 45 l/min

OPIS SYMBOLU

Nie stosować silikonów zawierających kwas octowy!



PRZYKŁADY MONTAŻOWE (patrz strona 42)



WYMIARY (patrz strona 34)



SCHEMAT PRZEPŁYWU (patrz strona 40)



CZĘŚCI SERWISOWE (patrz strona 41)

XXX = Kody kolorów

000 = Chrom

020 = Polished Chrome

130 = Polished Bronze

140 = Brushed Bronze

250 = Brushed Gold-Optic

260 = Brushed Chrome

300 = Polished Redgold

310 = Brushed Redgold

330 = Polished Black Chrome

340 = Brushed Black Chrome

670 = Matt Black

700 = Matt White

800 = Stainless Steel Optic

820 = Brushed Nickel

830 = Polished Nickel

930 = Polished Brass

950 = Brushed Brass

990 = Polished Gold-Optic

WYPOSAŻENIE SPECJALNE

(Nie jest częścią dostawy)



/ Wąż przyłączeniowy (patrz strona 41)



CZYSZCZENIE (patrz strona 43)



OBSŁUGA (patrz strona 36)



ZNAK JAKOŚCI (patrz strona 43)

△ BEZPEČNOSTNÍ POKYNY

- △ Pro zabránění řezným zraněním a pohmožděninám je nutné při montáži nosit rukavice.
- △ Produkt smí být používán pouze ke koupání a za účelem tělesné hygieny.
- △ Je nutné vyrovnat velké rozdíly tlaku mezi přípoji studené a teplé vody.

POKYNY K MONTÁŽI

- / Před montáží je třeba produkt zkontrolovat, zda nebyl při transportu poškozen. Po zabudování nebudou uznány žádné škody způsobené transportem nebo poškození povrchu.
- / Vedení a armatura musí být namontovány, propláchnuty a otestovány podle platných norem.
- / Je třeba dodržovat montážní pravidla platné v dané zemi.
- / Připojení pružnou hadicí kat. č. 58192000 (viz strana 40 Abb. A)

INSTALACE PODLE NORMY EN 1717 (viz strana 40 Abb. C)

- / Při montáži "iBox universal" s integrovanou bezpečnostní kombinací (HD) je nutno dbát na to, aby byl střed armatury min. 280 mm na okrajem vany.

POUŽITÍ ZKUŠEBNÍHO VTOKU (viz strana 40 Abb. D)

- / Zkušební naplnění vany.
- / vypláchnout vedení
- / Tlaková zkouška potrubí mezi baterií a zkušebním vtokem
- / Proud zbytku vody je úmyslný. Má po tlakové zkoušce upozornit na zavření směšovače a zamezit křížovému toku směšovače.

TECHNICKÉ ÚDAJE

Výkon odtoku: 53 l/min
výkon na přetoku: 45 l/min

POPIS SYMBOLŮ



Nepoužívat silikon s obsahem kyseliny octové!



PŘÍKLADY MONTÁŽE (viz strana 42)



ROZMĚRY (viz strana 34)



DIAGRAM PRŮTOKU (viz strana 40)



SERVISNÍ DÍLY (viz strana 41)

XXX = Kód povrchové úpravy

000 = Chrom

020 = Polished Chrome

130 = Polished Bronze

140 = Brushed Bronze

250 = Brushed Gold-Optic

260 = Brushed Chrome

300 = Polished Redgold

310 = Brushed Redgold

330 = Polished Black Chrome

340 = Brushed Black Chrome

670 = Matt Black

700 = Matt White

800 = Stainless Steel Optic

820 = Brushed Nickel

830 = Polished Nickel

930 = Polished Brass

950 = Brushed Brass

990 = Polished Gold-Optic

ZVLÁŠTNÍ PŘÍSLUŠENSTVÍ (není součástí dodávky)



/ Připojovací hadička (viz strana 41)



ČIŠTĚNÍ (viz strana 43)



OVLÁDÁNÍ (viz strana 36)



ZKUŠEBNÍ ZNAČKA (viz strana 43)

△ BEZPEČNOSTNÉ POKYNY

- △ Pri montáži musíte nosiť rukavice, aby ste predišli pomliaždeninám a rezným poraneniam.
- △ Produkt sa smie používať len na kúpanie a telesnú hygienu.
- △ Veľké rozdiely v tlaku medzi prípojkami studenej a teplej vody musia byť vyrovnané.

POKYNY PRE MONTÁŽ

- / Pred montážou musíte produkt skontrolovať, či nebol počas transportu poškodený. Po zabudovaní nebudú uznané žiadne škody spôsobené transportom alebo poškodenia povrchu.
- / Potrubia a vybavenie musia byť namontované, prepláchnuté a vybavené v platnom normami.
- / Je potrebné dodržiavať smernice o inštalácii, ktoré sú práve teraz platné v krajinách.
- / pripojenie pomocou pružnej hadice výr. č. 58192000 (viď strana 40 Abb. A)

INŠTALÁCIA PODĽA DIN 1717

(viď strana 40 Abb. C)

- / Pri montáži iBox universal s integrovanou kombináciou istenia (HD) dbať na to, aby bol stred batérie min. 280 mm nad horným okrajom vane.

POUŽITĚ ZÁTKU (viď strana 40 Abb. D)

- / Skúšobné naplnenie vane.
- / Vyláchnutie vedení.
- / Tlaková skúška potrubia medzi batériou a snímačom
- / Prúd zvyšnej vody pri tlakovej skúške je úmyselný. Má upozorniť na uzavretie miešadla po tlakovej skúške a zabrániť krížovému toku v miešadle.

TECHNICKÉ ÚDAJE

Výkon odtoku:

53 l/min

výdatnosť prepadu:

45 l/min

POPIS SYMBOLOV

Nepoužívať silikón s obsahom kyseliny octovej!

**PRÍKLADY MONTÁŽE**
(viď strana 42)**ROZMERY** (viď strana 34)**DIAGRAM PRIETOKU**
(viď strana 40)**SERVISNÉ DIELY (viď strana 41)**

XXX = Farebné označenie

000 = Chróm

020 = Polished Chrome

130 = Polished Bronze

140 = Brushed Bronze

250 = Brushed Gold-Optic

260 = Brushed Chrome

300 = Polished Redgold

310 = Brushed Redgold

330 = Polished Black Chrome

340 = Brushed Black Chrome

670 = Matt Black

700 = Matt White

800 = Stainless Steel Optic

820 = Brushed Nickel

830 = Polished Nickel

930 = Polished Brass

950 = Brushed Brass

990 = Polished Gold-Optic

ZVLÁŠTNE PRÍSLUŠENSTVO

(nie je súčasťou dodávky)



/ pripájacia hadička (viď strana 41)

**ČISTENIE** (viď strana 43)**OBSLUHA** (viď strana 36)**OSVEDČENIE O SKÚŠKE**
(viď strana 43)

△ 安全技巧

- △ 装配时为避免挤压和切割受伤, 必须戴上手套.
- △ 本产品只允许作为洗浴, 卫生和洁身之用.
- △ 冷热水管间过大的压力差必须予以平衡.

安装提示

- / 安装前必须检查产品是否受到运输损害. 安装后将不认可运输损害或表面损伤.
- / 管道和阀门必须根据通用标准进行安装, 冲洗和检查.
- / 请遵守当地国家现行的安装规定.
- / 与挠性软管连接. 物品编号: 58192000 (参见第页 40 Abb. A)

按照EN 1717进行安装 (参见第页 40 Abb. C)

- / 组装iBox universal及整体式安全组合 (HD) 时请注意, 龙头的中间至少在浴盆上沿上方280 mm.

冲洗塞的使用 (参见第页 40 Abb. D)

- / 浴盆试装满
- / 冲洗管道.
- / 龙头和嵌入式插头之间管道的压力测试
- / 压力检测时要注意剩余的水射流. 在压力检测后应连接混合装置, 避免混合装置处产生十字流.

技术参数

流出功率: 53 升/分钟
溢水槽: 45 升/分钟

符号说明



请勿使用含有乙酸的硅胶!



安装示意 (参见第页 42)



大小 (参见第页 34)



流量示意图 (参见第页 40)



备用零件 (参见第页 41)

XXX = 颜色代码

000 = 镀铬

020 = Polished Chrome

130 = Polished Bronze

140 = Brushed Bronze

250 = Brushed Gold-Optic

260 = Brushed Chrome

300 = Polished Redgold

310 = Brushed Redgold

330 = Polished Black Chrome

340 = Brushed Black Chrome

670 = Matt Black

700 = Matt White

800 = Stainless Steel Optic

820 = Brushed Nickel

830 = Polished Nickel

930 = Polished Brass

950 = Brushed Brass

990 = Polished Gold-Optic

选装附件 (不在供货范围内)



/ 连接软管 (参见第页 41)



清洗 (参见第页 43)



操作 (参见第页 36)



检验标记 (参见第页 43)

△ УКАЗАНИЯ ПО ТЕХНИКЕ БЕЗОПАСНОСТИ

- △ Во время монтажа следует надеть перчатки во избежание прищемления и порезов.
- △ Изделие разрешается использовать только в гигиенических целях: для принятия ванны и личной гигиены.
- △ донного клапа. Перед установкой смесителя необходимо регулировочными кранами выровнять давление холодной и горячей воды при помощи вентилей регулирующих подачу воды в квартиру.

УКАЗАНИЯ ПО МОНТАЖУ

- / Перед монтажом следует проверить изделие на предмет повреждений при перевозке. После монтажа претензии о возмещении ущерба за повреждения при перевозке или повреждения поверхностей не принимаются.
- / Трубы и арматура должны быть установлены, промыты и проверены в соответствии с действующими нормами.
- / Необходимо соблюдать требования по монтажу, действующие в соответствующих странах.
- / Подключение с гибким шлангом. Арт № 58192000 (см. стр. 40 Abb. A)

УСТАНОВКА, СОГЛАСНО EN 1717 (см. стр. 40 Abb. C)

- / При монтаже iBox universal с встроенной предохраняющей комбинацией (HD) необходимо следить за тем, чтобы середина арматуры находилась на высоте мин. на 280 мм выше края ванны.

ИСПОЛЬЗОВАНИЕ ПРОБНОГО ВХОДА (см. стр. 40 Abb. D)

- / Пробное наполнение ванны
- / Промывка трубопроводов
- / Проверка давления трубопровода между смесителем и пробным впуском
- / При проверке давления ожидается струя остаточной воды. Она должна напоминать о закрытии смесителя после проверки давления и предотвращать перекрестный поток в смесителе.

ТЕХНИЧЕСКИЕ ДАННЫЕ

Перерабатывающая способность: 53 л/мин
производительность перепускного устройства: 45 л/мин

ОПИСАНИЕ СИМВОЛОВ



Не применяйте силикон, содержащий уксусную кислоту.



ВАРИАНТЫ УСТАНОВКИ (см. стр. 42)



РАЗМЕРЫ (см. стр. 34)



СХЕМА ПОТОКА (см. стр. 40)



КОМПЛЕКТ (см. стр. 41)

XXX = Цветная кодировка
000 = Хром
020 = Polished Chrome
130 = Polished Bronze
140 = Brushed Bronze
250 = Brushed Gold-Optic
260 = Brushed Chrome
300 = Polished Redgold
310 = Brushed Redgold
330 = Polished Black Chrome
340 = Brushed Black Chrome
670 = Matt Black
700 = Matt White
800 = Stainless Steel Optic
820 = Brushed Nickel
830 = Polished Nickel
930 = Polished Brass
950 = Brushed Brass
990 = Polished Gold-Optic

СПЕЦИАЛЬНЫЕ ПРИНАДЛЕЖНОСТИ (не включено в объем поставки!)



/ Подводка (см. стр. 41)



ОЧИСТКА (см. стр. 43)



ЭКСПЛУАТАЦИЯ (см. стр. 36)



ЗНАК ТЕХНИЧЕСКОГО КОНТРОЛЯ (см. стр. 43)



△ TURVALLISUUSOHJEET

- △ Asennuksessa on käytettävä käsineitä puristumien ja viiltojen aiheuttamien tapaturmien estämiseksi.
- △ Tuotetta saa käyttää ainoastaan kylpy-, hygienia- ja puhdistustarkoituksiin.
- △ Suuret paine-erot kylmä- ja kuumavesiliitäntöjen välillä on tasattava.

ASENNUSOHJEET

- / Ennen asennusta on tarkastettava tuotteen mahdolliset kuljetusvahingot. Asennuksen jälkeen kuljetus- ja pintavaurioita ei hyväksytä.
- / Putket ja hana on asennettava, huuhteltava ja tarkastettava voimassa olevien standardien mukaisesti.
- / Jokaisessa maassa on noudatettava siellä päteviä asennusohjeita.
- / Liitäntä joustavalla letkulla. Tuotenumero 58192000 (katso sivu 40 Abb. A)

ASENNUS NORMIN EN 1717 MUKAISESTI (katso sivu 40 Abb. C)

- / Asennettaessa iBox universal:ia, jossa on integroitu turvayhdistelmä (HD), on huomioitava, että kalusteen keskipiste on min. 280 mm kylpyammeen reunan yläpuolella.

KOEJUOKSUPUTKEN KÄYTTÖ

(katso sivu 40 Abb. D)

- / Ammeen koetäyttö
- / Johdotusten huuhtelu
- / Sekoittimen ja ammeen täyttöaukon välisessä putkessa olevan paineen mittaus
- / Jäännösvesisuihku on tarkoituksellinen, sen tarkoituksena on painetestauksen jälkeen muistuttaa sekoittimen sulkemisesta ja estää ristiinvirtaus sekoittimessa.

TEKNISET TIEDOT

Poistoteho: 53 l/min
ylivalumamäärä: 45 l/min

MERKIN KUVAUS



Älä käytä etikahappopitoista silikonial



ASENNUSESIMERKKEJÄ
(katso sivu 42)



MITAT (katso sivu 34)



VIRTAUSDIAGRAMMI
(katso sivu 40)



VARAOSAT (katso sivu 41)

XXX = Värikoodaus

000 = Kromi

020 = Polished Chrome

130 = Polished Bronze

140 = Brushed Bronze

250 = Brushed Gold-Optic

260 = Brushed Chrome

300 = Polished Redgold

310 = Brushed Redgold

330 = Polished Black Chrome

340 = Brushed Black Chrome

670 = Matt Black

700 = Matt White

800 = Stainless Steel Optic

820 = Brushed Nickel

830 = Polished Nickel

930 = Polished Brass

950 = Brushed Brass

990 = Polished Gold-Optic

ERITYISVARUSTE (ei kuulu toimitukseen)



/ Liitinletku (katso sivu 41)



PUHDISTUS (katso sivu 43)



KÄYTTÖ (katso sivu 36)



KOESTUSMERKKI (katso sivu 43)

ASENNUS (katso sivu 37)



△ SÄKERHETSANVISNINGAR

- △ Handskar ska bäras under monteringsarbetet så att man kan undvika kläm- och skärskador.
- △ Produkten får bara användas till kroppshygien med bad och dusch.
- △ Stora tryckskillnader mellan anslutningarna för varmt och kallt vatten måste utjämnas.

MONTERINGSANVISNINGAR

- / Det måste undersökas om produkten har transportskador innan den monteras. Efter monteringen accepteras inga transport- eller ytskiktsskador.
- / Ledningarna och blandaren måste monteras, spolats igenom och kontrolleras enligt de gällande normerna.
- / De installationsriktlinjer som gäller i länderna ska följas.
- / Anslutning med flexibel slang. Art.nr. 58192000 (se sidan 40 Abb. A)

INSTALLATION ENLIGT EN 1717

(se sidan 40 Abb. C)

- / När iBox universal med integrerad säkerhetskombination (HD) monteras är det viktigt att blandarens mitt på blandaren befinner sig min. 280 mm över karkanten.

ANVÄNDA TESTINLOPP

(se sidan 40 Abb. D)

- / Testfyll karet.
- / Spola ledningarna
- / Tryckkontroll i ledningen mellan blandare och testinlopp
- / Det ska finnas en restvattenstråle vid trycktesten. Den ska påminna om att blandaren ska stängas efter trycktesten och även undvika korsflöde i blandaren.

TEKNISKA DATA

Tömningskapacitet: 53 l/min
 överflödeseffekten: 45 l/min

SYMBOLFÖRKLARING



Använd inte silikon som innehåller ättiksyra!



MONTERINGSEXEMPEL
(se sidan 42)



MÅTTEN (se sidan 34)



FLÖDESSCHEMA (se sidan 40)



RESERVDELAR (se sidan 41)

XXX = Färgkodning
 000 = Krom
 020 = Polished Chrome
 130 = Polished Bronze
 140 = Brushed Bronze
 250 = Brushed Gold-Optic
 260 = Brushed Chrome
 300 = Polished Redgold
 310 = Brushed Redgold
 330 = Polished Black Chrome
 340 = Brushed Black Chrome
 670 = Matt Black
 700 = Matt White
 800 = Stainless Steel Optic
 820 = Brushed Nickel
 830 = Polished Nickel
 930 = Polished Brass
 950 = Brushed Brass
 990 = Polished Gold-Optic

SPECIALTILLBEHÖR

(medföljer ej leveransen)



/ Anslutningsslang (se sidan 41)



RENGÖRING (se sidan 43)



HANTERING (se sidan 36)



TESTSIGILL (se sidan 43)



△ SAUGUMO TECHNIKOS NURODYMAI

- △ Apsaugai nuo užspaudimo ir įsipjovimo montavimo metu mūvėkite pirštines.
- △ Gaminys turi būti naudojamas tik maudymuisi, kūno higienai ir švarai palaikyti.
- △ Turi būti išlyginti šalto ir karšto slėgio nelygumai.

MONTAVIMO INSTRUKCIJA

- / Prieš montuojant būtina patikrinti, ar gaminys nebuvo pažeistas transportavimo metu. Sumontavus pretenzijos dėl transportavimo ir paviršiaus pažeidimų nepriimamos.
- / Vamzdžiai ir sujungimai turi būti montuojami, plaunami ir tikrinami pagal galiojančias normas.
- / Laikykitės atitinkamoje šalyje galiojančių direktyvų dėl įrengimo.
- / Jungtis su lanksčiomis žarnomis. Art. Nr. 58192000 (žr. psl. 40 Abb. A)

MONTAVIMAS PAGAL EN 1717 (žr. psl. 40 Abb. C)

- / Montuojant "lbox universal" su integruota apsaugos sistema (HD), atkreipkite dėmesį, kad maišytuvo viduryje turi būti ne žemiau kaip 280 mm virš viršutinio vonios krašto.

NAUDOKITE BANDOMĄJĮ PALEIDIMĄ (žr. psl. 40 Abb. D)

- / Bandomasis vonios pripildymas.
- / Išplauti vamzdžius
- / Slėgio tikrinimas tarp maišytuvo ir jungties
- / Tikrinant slėgį, numatyta likusio vandens srovė. Ji turi priminti, jog patikrinus slėgį turi būti užvertas maišytuvas, kad jame nesusidarytų kryžminė srovė.

TECHNINIAI DUOMENYS

Išėjimo reikšmė: 53 l/min
išbėgančio vandens kiekis: 45 l/min

SIMBOLIO APRAŠYMAS



Nenaudokite silikono, kurio sudėtyje yra acto rūgšties!



MONTAVIMO PAVYZDŽIAI
(žr. psl. 42)



IŠMATAVIMAI (žr. psl. 34)



PRALAUDUMO DIAGRAMA
(žr. psl. 40)



ATSARGINĖS DALYS (žr. psl. 41)

XXX = Spalvos
000 = Chrom
020 = Polished Chrome
130 = Polished Bronze
140 = Brushed Bronze
250 = Brushed Gold-Optic
260 = Brushed Chrome
300 = Polished Redgold
310 = Brushed Redgold
330 = Polished Black Chrome
340 = Brushed Black Chrome
670 = Matt Black
700 = Matt White
800 = Stainless Steel Optic
820 = Brushed Nickel
830 = Polished Nickel
930 = Polished Brass
950 = Brushed Brass
990 = Polished Gold-Optic

SPECIALŪS PRIEDAI (nėra pridedama)



/ Prijungimo žarna (žr. psl. 41)



VALYMAS (žr. psl. 43)



EKSPLOATACIJA (žr. psl. 36)



BANDYMO PAŽYMA (žr. psl. 43)



△ SIGURNOSNE UPUTE

- △ Prilikom montaže se radi sprječavanja prignječenja i posjekotina moraju nositi rukavice.
- △ Proizvod se smije primjenjivati samo za kupanje, tuširanje i osobnu higijenu.
- △ Velika razlika u pritisku između vruće i hladne vode mora biti izbalansirana.

UPUTE ZA MONTAŽU

- / Prije montaže mora se provjeriti je li proizvod oštećen prilikom transporta. Nakon ugradnje se ne priznaju nikakve reklamacije koje se odnose na površinska i transportna oštećenja.
- / Cijevi i armatura moraju biti postavljeni, isprani i testirani prema važećim normama.
- / Obvezno se moraju uvažiti propisi o instalacijama koji vrijede u dotičnoj zemlji.
- / Spoj sa pomičnim crijevom, proizvod broj 58192000 (pogledaj stranicu 40 Abb. A)

INSTALACIJA PREMA STANDARDU EN 1717 (pogledaj stranicu 40 Abb. C)

- / Kod instalacije iBox universal-a sa ugrađenom sigurnosnom kombinacijom (HD) pripazite da se sredina armature nalazi minimalno 280 mm iznad ruba kade

KORISTITE PROBNI ZATVARAČ (pogledaj stranicu 40 Abb. D)

- / Probno punjenje kade
- / Ispiranje slavina
- / Ispitati tlak u cijevi između mješalice i zatvarača
- / Preostali vodeni mlaz je prilikom ispitivanja pod tlakom tako predviđen. On treba nakon ispitivanja pod tlakom podsjetiti na zatvaranje ručice kako bi se izbjeglo križno protjecanje na miješalici.

TEHNIČKI PODATCI

Protok vode:
dozvoljeni kapacitet:

53 l/min
45 l/min

OPIS SIMBOLA



Nemojte koristiti silikon koji sadrži octenu kiselinu!



PRIMJERI INSTALACIJA
(pogledaj stranicu 42)



MJERE (pogledaj stranicu 34)



DIJAGRAM PROTOKA
(pogledaj stranicu 40)



REZERVNI DJELOVI
(pogledaj stranicu 41)

XXX = Boje
000 = Krom
020 = Polished Chrome
130 = Polished Bronze
140 = Brushed Bronze
250 = Brushed Gold-Optic
260 = Brushed Chrome
300 = Polished Redgold
310 = Brushed Redgold
330 = Polished Black Chrome
340 = Brushed Black Chrome
670 = Matt Black
700 = Matt White
800 = Stainless Steel Optic
820 = Brushed Nickel
830 = Polished Nickel
930 = Polished Brass
950 = Brushed Brass
990 = Polished Gold-Optic

POSEBNI PRIBOR
(Nije sadržano u isporuci!)



/ Dovodna cijev (pogledaj stranicu 41)



ČIŠĆENJE (pogledaj stranicu 43)



UPOTREBA (pogledaj stranicu 36)



OZNAKA TESTIRANJA
(pogledaj stranicu 43)



△ INSTRUȚIUNI DE SIGURANȚĂ

- △ La montare utilizați mănuși pentru evitarea contuziunilor și tăierii mâinilor.
- △ Produsul poate fi utilizat doar pentru spălarea, menținerea igienei și curățarea corpului.
- △ Diferențele de presiune mari între alimentarea cu apă rece și apă caldă trebuie echilibrate.

INSTRUCȚIUNI DE MONTARE

- / Înainte de instalare verificați, dacă produsul prezintă deteriorări de transport. După instalare garanția nu acoperă deteriorările de transport și cele de suprafață.
- / Conductele și bateriile trebuie montate, spălate și verificate conform normelor în vigoare.
- / Respectați reglementările referitoare la instalare valabile în țara respectivă.
- / Conectare cu furtun flexibil. Cod produs: 58192000 (vezi pag. 40 Abb. A)

INSTALARE CONFORM EN 1717

(vezi pag. 40 Abb. C)

- / La montarea aparatului iBox universal cu combinație de securitare integrată (HD) aveți grijă ca mijlocul baterie să se afle cu min. 280 mm deasupra marginii căzii.

UTILIZAREA DOPULUI PENTRU CADA DE BAIE (vezi pag. 40 Abb. D)

- / Test de umplere a căzii de baie.
- / Spălarea conductelor
- / Verificarea presiunii în conducta dintre baterie și racordul de testare
- / La efectuarea probei de presiune trebuie avut în vedere jetul de apă reziduală. Pentru evitarea circulației transversale în amestecător, nu trebuie uitată închiderea amestecătorului după efectuarea probei de presiune.

DATE TEHNICE

Capacitate de evacuare: 53 l/min
debit deversor: 45 l/min

DESCRIEREA SIMBOLURILOR



Nu utilizați silicon cu conținut de acid acetic!



EXEMPLE DE MONTARE
(vezi pag. 42)



DIMENSIUNI (vezi pag. 34)



DIAGRAMA DE DEBIT
(vezi pag. 40)



PIESE DE SCHIMB (vezi pag. 41)

XXX = Coduri de culori
000 = Crom
020 = Polished Chrome
130 = Polished Bronze
140 = Brushed Bronze
250 = Brushed Gold-Optic
260 = Brushed Chrome
300 = Polished Redgold
310 = Brushed Redgold
330 = Polished Black Chrome
340 = Brushed Black Chrome
670 = Matt Black
700 = Matt White
800 = Stainless Steel Optic
820 = Brushed Nickel
830 = Polished Nickel
930 = Polished Brass
950 = Brushed Brass
990 = Polished Gold-Optic

ACCESORII OPȚIONALE

(nu este inclus în setul livrat)



/ Furtun de racordare (vezi pag. 41)



CURĂȚARE (vezi pag. 43)



UTILIZARE (vezi pag. 36)



CERTIFICAT DE TESTARE
(vezi pag. 43)



Δ ΥΠΟΔΕΙΞΕΙΣ ΑΣΦΑΛΕΙΑΣ

- Δ Για να αποφύγετε τραυματισμούς κατά τη συναρμολόγηση πρέπει να φοράτε γάντια.
- Δ Το προϊόν επιτρέπεται να χρησιμοποιείται μόνο σαν μέσο λουτρού, υγιεινής και καθαρισμού του σώματος.
- Δ Οι διαφορές της πίεσης μεταξύ της σύνδεσης κρύου και ζεστού νερού θα πρέπει να αντισταθμίζονται.

ΟΔΗΓΙΕΣ ΣΥΝΑΡΜΟΛΟΓΗΣΗΣ

- / Πριν τη συναρμολόγηση πρέπει να εξεταστεί το προϊόν για ζημιές μεταφοράς. Μετά την εγκατάσταση δεν αναγνωρίζονται ζημιές από τη μεταφορά ή επιφανειακές ζημιές.
- / Οι σωλήνες και η μπαταρία πρέπει να τοποθετηθούν σύμφωνα με τα ισχύοντα πρότυπα, να τεθούν υπό πίεση και να δοκιμαστούν.
- / Θα πρέπει να τηρούνται οι οδηγίες εγκατάστασης που ισχύουν σε κάθε κράτος.
- / Σύνδεση με εύκαμπτο σωλήνα. Αρ. είδους 58192000 (βλ. Σελίδα 40 Abb. A)

ΕΓΚΑΤΑΣΤΑΣΗ ΣΥΜΦΩΝΑ ΜΕ ΤΟ ΠΡΟΤΥΠΟ EN 1717 (βλ. Σελίδα 40 Abb. C)

- / Κατά τη συναρμολόγηση του iBox universal με ενσωματωμένο συνδυασμό ασφαλείας (HD), θα πρέπει να δώσετε προσοχή, ώστε το μέσον της βάνας να προεξέχει από το χέλιος της μπανιέρας κατά ελάχιστη απόσταση 280 mm.

ΧΡΗΣΗ ΤΗΣ ΔΟΚΙΜΑΣΤΙΚΗΣ ΠΛΗΡΩΣΗΣ ΜΕ ΝΕΡΟ (βλ. Σελίδα 40 Abb. D)

- / Δοκιμαστική πλήρωση της μπανιέρας.
- / Καθαρισμός των αγωγών
- / Έλεγχος πίεσης του αγωγού μεταξύ μπαταρίας (μείκτη) και δοκιμαστικής εισόδου νερού
- / Η δέσμη του υπόλοιπου νερού που εξέρχεται κατά τη δοκιμή πίεσης είναι σκοπίμη. Σκοπό έχει να υπενθυμίζει το κλείσιμο του αναμίκτη μετά τη δοκιμή πίεσης για να αποφεύγονται διασταυρώσεις στη ροή του νερού στον αναμίκτη.

ΤΕΧΝΙΚΑ ΧΑΡΑΚΤΗΡΙΣΤΙΚΑ

Απόδοση απορροής: 53 l/min
ροή υπερχειλίσης: 45 l/min

ΠΕΡΙΓΡΑΦΗ ΣΥΜΒΟΛΩΝ

Μην χρησιμοποιείτε σιλικόνη που περιέχει οξικό οξύ!



ΠΑΡΑΔΕΙΓΜΑΤΑ ΣΥΝΑΡΜΟΛΟΓΗΣΗΣ (βλ. Σελίδα 42)



ΔΙΑΣΤΑΣΕΙΣ (βλ. Σελίδα 34)



ΔΙΑΓΡΑΜΜΑ ΡΟΗΣ (βλ. Σελίδα 40)



ΑΝΤΑΛΛΑΚΤΙΚΑ (βλ. Σελίδα 41)

XXX = Χρώματα
000 = Επιχρωμιωμένο
020 = Polished Chrome
130 = Polished Bronze
140 = Brushed Bronze
250 = Brushed Gold-Optic
260 = Brushed Chrome
300 = Polished Redgold
310 = Brushed Redgold
330 = Polished Black Chrome
340 = Brushed Black Chrome
670 = Matt Black
700 = Matt White
800 = Stainless Steel Optic
820 = Brushed Nickel
830 = Polished Nickel
930 = Polished Brass
950 = Brushed Brass
990 = Polished Gold-Optic

ΕΙΔΙΚΑ ΑΞΕΣΟΥΑΡ (δεν περιλαμβάνεται στον παραδοτέο εξοπλισμό)



/ Εύκαμπτος σωλήνας παροχής (βλ. Σελίδα 41)



ΚΑΘΑΡΙΣΜΟΣ (βλ. Σελίδα 43)



ΧΕΙΡΙΣΜΟΣ (βλ. Σελίδα 36)



ΣΗΜΑ ΕΛΕΓΧΟΥ (βλ. Σελίδα 43)



△ VARNOSTNA OPOZORILA

- △ Pri montaži je treba nositi rokavice, da se preprečijo poškodbe zaradi zmečkanja ali urezov.
- △ Ta izdelek se sme uporabljati le z namenom umivanja, vzdrževanja higiene in telesne nege.
- △ Velike razlike v tlaku med priključkom za mrzlo in priključkom za toplo vodo je potrebno izravnati.

NAVODILA ZA MONTAŽO

- / Pred montažo je treba izdelek preveriti glede morebitnih transportnih poškodb. Po vgradnji transportne ali površinske poškodbe ne bodo več priznane.
- / Cevi in armaturo je treba montirati, izprati in preveriti po veljavnih standardih.
- / Upoštevati je treba pravilnike o inštalacijah, ki veljajo v posamezni državi.
- / Priključek z upogljivo cevjo št. art. 58192000 (glejte stran 40 Abb. A)

MONTAŽA PO EN 1717

(glejte stran 40 Abb. C)

- / Pri montaži iBox universal z vgrajeno varnostno kombinacijo (HD) je potrebno paziti, da leži sredina armature min. 280 mm čez rob kadi.

UPORABA PRESKUSNEGA DOTOKA

(glejte stran 40 Abb. D)

- / Testno polnjenje kadi
- / Izpiranje cevi
- / Testiranje tlaka v napeljavi med mešalno baterijo in poskusnim dotokom
- / Ostanek vodnega curka pri tlačnem preizkusu je namenski. Opozarja, da je treba po tlačnem preizkusu zapreti mešalni ventil in preprečuje križni pretok na ventilu.

TEHNIČNI PODATKI

Odotočna zmogljivost: 53 l/min
zogljivost preliva: 45 l/min

OPIS SIMBOLA



Ne smete uporabiti silikona, ki vsebuje ocatno kislino!



PRIMERI MONTAŽE (glejte stran 42)



MERE (glejte stran 34)



DIAGRAM PRETOKA
(glejte stran 40)



REZERVNI DELI (glejte stran 41)

XXX = Barve

000 = Krom

020 = Polished Chrome

130 = Polished Bronze

140 = Brushed Bronze

250 = Brushed Gold-Optic

260 = Brushed Chrome

300 = Polished Redgold

310 = Brushed Redgold

330 = Polished Black Chrome

340 = Brushed Black Chrome

670 = Matt Black

700 = Matt White

800 = Stainless Steel Optic

820 = Brushed Nickel

830 = Polished Nickel

930 = Polished Brass

950 = Brushed Brass

990 = Polished Gold-Optic

POSEBEN PRIBOR (Ni vključeno)



/ Priključna gibka cev (glejte stran 41)



ČIŠČENJE (glejte stran 43)



UPRAVLJANJE (glejte stran 36)



PRESKUSNI ZNAK (glejte stran 43)

OHUTUSJUHISED

- △ Kandke paigaldamisel muljumis- ja löikevigastuste vältimiseks kindaid.
- △ Toodet tohib kasutada ainult pesemis-, hügieeni- ja kehahapustamiseesmärkidel.
- △ Kui külma ja kuuma vee ühenduste surve on väga erinev, tuleb need tasakaalustada.

PAIGALDAMISJUHISED

- / Enne paigaldamist tuleb toodet kontrollida transpordikahjustuste osas. Pärast paigaldamist ei tunnustata enam transpordi- või pinnakahjustuste kaebuseid.
- / Voolikute ja segisti paigaldamisel, loputamisel ja kontrollimisel tuleb lähtuda kehtivatest normatiividest.
- / Vastavas riigis kehtivaid paigalduseeskirju tuleb järgida.
- / painduva voolikuga ühendus art nr 58192000 (vt lk 40 Abb. A)

PAIGALDAMINE VASTAVALT STANDARDILE EN 1717 (vt lk 40 Abb. C)

- / Ibox universal'i ühendamisel integreeritud ohutus kombinatsiooniga (HD) jälgige, et segisti kese oleks vähemalt 280 mm üle vanni serva (vt kõrvalolevat joonist).

PROOVISISSEVOOLU KASUTAMINE (vt lk 40 Abb. D)

- / Vanni proovitäitmine.
- / Torude loputamine
- / Segisti ja uhtekorgi vaheliste torude survetest
- / Jääkvee jüga survekontrolli ajal on ette nähtud. See peab meenutama segisti sulgemists pärast survekontrolli ja takistama ristvoolu segistis.

TEHNILISED ANDMED

Äravooluvõimsus:

53 l/min

ülevool:

45 l/min

SÜMBOLITE KIRJELDUS



Ärge kasutage äädikhapet sisaldavat silikoonil



PAIGALDUSE NÄITED (vt lk 42)



MÕÖTUDE (vt lk 34)



LÄBIVOOLUDIAGRAMM (vt lk 40)



VARUOSAD (vt lk 41)

XXX = Värvid

000 = Kroom

020 = Polished Chrome

130 = Polished Bronze

140 = Brushed Bronze

250 = Brushed Gold-Optic

260 = Brushed Chrome

300 = Polished Redgold

310 = Brushed Redgold

330 = Polished Black Chrome

340 = Brushed Black Chrome

670 = Matt Black

700 = Matt White

800 = Stainless Steel Optic

820 = Brushed Nickel

830 = Polished Nickel

930 = Polished Brass

950 = Brushed Brass

990 = Polished Gold-Optic

SPETSIAALNE LISAVARUSTUS (ei sisaldu komplektis)



/ ühendusvoolik (vt lk 41)



PUHASTAMINE (vt lk 43)



KASUTAMINE (vt lk 36)



KONTROLLSERTIFIKAAT (vt lk 43)



△ DROŠĪBAS NORĀDES

- △ Montāžas laikā, lai izvairītos no saspiedumiem un iegriezumiem, nepieciešams nēsāt cimdus.
- △ Šo produktu drīkst izmantot tikai, lai mazgātos, higiēnai un ķermeņa tīrīšanai.
- △ Jāizlīdzina spiediena atšķirības starp aukstā un karstā ūdens pievadiem.

NORĀDĪJUMI MONTĀŽAI

- / Pirms montāžas nepieciešams pārbaudīt, vai produktam transportēšanas laikā nav radušies bojājumi. Pēc iebūvēšanas bojājumi, kas radušies transportēšanas laikā, vai virsmas bojājumi netiek atzīti.
- / Caurulvadi un maisītājs ir jāuzstāda, jāizskalo un jāpārbauda saskaņā ar spēkā esošajiem standartiem.
- / Jāievēro attiecīgās valstīs spēkā esošās montāžas prasības.
- / Pieslēgums ar elastīgu šļūteni. Art. Nr. 58192000 (skat. lpp. 40 Abb. A)

INSTALĀCIJA SASKAŅĀ AR EN 1717 (skat. lpp. 40 Abb. C)

- / Montējot iBox universal ar integrēto drošības kombināciju (HD) ir jāievēro, lai ļaucējkrāna vidus atrastos min. 280 mm virs vannas malas.

KONTROLIETEKAS IZMANTOŠANA (skat. lpp. 40 Abb. D)

- / Dušas paliktna kontrole, iepildot ūdeni.
- / Ūdens vada skalošana
- / Spiediena pārbaude ūdens vadā starp ļaucējkrānu un kontrolieeju
- / Atlikušā ūdens strūkļa spiediena pārbaudes laikā ir ar nolūku. Tai jāatgādina par ļaucējkrāna aizvēršanu pēc spiediena pārbaudes un jānovērš krustveida plūsma ļaucējkrānā.

TEHNISKIE DATI

Aizplūdes iespējas: 53 l/min
pārplūdes ierīces jauda: 45 l/min

SIMBOLU NOZĪME



Neizmantojot silikonu, kas satur etiķskābi!



MONTĀŽAS PIEMĒRI (skat. lpp. 42)



IZMĒRUS (skat. lpp. 34)



CAURPLŪDES DIAGRAMMA (skat. lpp. 40)



REZERVES DAĻAS (skat. lpp. 41)

XXX = Krāsu kodi
000 = Hroma
020 = Polished Chrome
130 = Polished Bronze
140 = Brushed Bronze
250 = Brushed Gold-Optic
260 = Brushed Chrome
300 = Polished Redgold
310 = Brushed Redgold
330 = Polished Black Chrome
340 = Brushed Black Chrome
670 = Matt Black
700 = Matt White
800 = Stainless Steel Optic
820 = Brushed Nickel
830 = Polished Nickel
930 = Polished Brass
950 = Brushed Brass
990 = Polished Gold-Optic

SPECIĀLI AKSESUĀRI (komplektā netiek piegādāts)



/ Pieslēguma šļūtene (skat. lpp. 41)



TĪRĪŠANA (skat. lpp. 43)



LIETOŠANA (skat. lpp. 36)



PĀRBAUDES ZĪME (skat. lpp. 43)



△ SIGURNOSNE NAPOMENE

- △ Prilikom montaže se radi sprečavanja prignječenja i posekotina moraju nositi rukavice.
- △ Proizvod sme da se koristi samo za kupanje, tuširanje i ličnu higijenu.
- △ Velika razlika u pritisku između vruće i hladne vode mora biti izbalansirana.

INSTRUKCIJE ZA MONTAŽU

- / Pre montaže se mora proveriti da li je proizvod oštećen pri transportu. Nakon ugradnje se ne priznaju nikakve reklamacije koje se odnose na površinska i transportna oštećenja.
- / Vodovi i armatura moraju biti postavljeni, isprani i testirani prema važećim normama.
- / Treba se pridržavati propisa koji u određenim zemljama važe za instalacije.
- / Priključak s fleksibilnim crevom. Br. proizvoda 58192000 (vidi stranu 40 Abb. A)

INSTALACIJA PREMA STANDARDU EN 1717 (vidi stranu 40 Abb. C)

- / Kada instalirate iBox universal s ugrađenom sigurnosnom kombinacijom (HD), pripazite da se sredina armature nalazi minimalno 280 mm iznad ivice kade.

KORIŠĆENJE PROBNOG DOTOKA (vidi stranu 40 Abb. D)

- / Probno punjenje kade
- / Ispiranje cevi
- / Ispitati pritisak u cevi između mešača i probnog dotoka
- / Preostali vodeni mlaz je namerno predviđen za ispitivanje pod pritiskom. On treba po završetku ispitivanja pod pritiskom da podseti na zatvaranje mešača, kako bi se na njemu izbegao unakrsni protok.

TEHNIČKI PODACI

Kapacitet odvoda: 53 l/min
 kapacitet kade: 45 l/min

OPIS SIMBOLA



Nemojte koristiti silikon koji sadrži sirćetnu kiselinu!



PRIMERI MONTAŽE (vidi stranu 42)



MERE (vidi stranu 34)



DIJAGRAM PROTOKA (vidi stranu 40)



REZERVNI DELOVI (vidi stranu 41)

XXX = Oznake boja
 000 = Hrom
 020 = Polished Chrome
 130 = Polished Bronze
 140 = Brushed Bronze
 250 = Brushed Gold-Optic
 260 = Brushed Chrome
 300 = Polished Redgold
 310 = Brushed Redgold
 330 = Polished Black Chrome
 340 = Brushed Black Chrome
 670 = Matt Black
 700 = Matt White
 800 = Stainless Steel Optic
 820 = Brushed Nickel
 830 = Polished Nickel
 930 = Polished Brass
 950 = Brushed Brass
 990 = Polished Gold-Optic

POSEBAN PRIBOR

(Nije sadržano u isporuci)



/ Priključno crevo (vidi stranu 41)



ČIŠĆENJE (vidi stranu 43)



RUKOVANJE (vidi stranu 36)



ISPITNI ZNAK (vidi stranu 43)

△ SIKKERHETSHENVISNINGER

- △ Bruk hansker under montasjen for å unngå klem- og kuttskader.
- △ Produktet skal kun brukes for bade-, hygiene- og kroppshygiene.
- △ Store trykkdifferanser mellom kaldt- og varmtvannstilkoblinger skal utlignes.

MONTAGEHENVISNINGER

- / Før montasjen skal produktet sjekkes for transportskader. Etter monteringen aksepteres ikke noen transport- eller overflateskader.
- / Ledningene og armaturen skal monteres, spyles og sjekkes iht. de gjeldende normer.
- / Gjeldende retningslinjer for rørleggerarbeid i de enkelte land skal følges.
- / Tilkobling med fleksibel slange artikkel-nr. 58192000 (se side 40 Abb. A)

INSTALLASJON IHT. EN 1717

(se side 40 Abb. C)

- / Ved montering av iBox universal med integrert sikkerhetskombinasjon (HD) skal man påse at midten på armaturen er minst 280 mm over badekarkanten.

BRUK AV PRØVEINNLØP

(se side 40 Abb. D)

- / Prøvefylling av badekar.
- / Spyling av ledninger
- / Trykkontroll av ledningen mellom blandebatteri og prøveinnløp
- / Det er mening med en restvannstråle under trykkprøven. Det skal minne deg om at blandebatteriet lukkes igjen etter trykkprøven, slik at man forhindrer krysstrømning i blandebatteriet.

TEKNISKE DATA

Avløpskapasitet: 53 l/min
 overfyllingsfunksjon: 45 l/min

SYMBOLBESKRIVELSE



Ikke bruk silikon som inneholder eddiksyre!



MONTASJE- EKSEMPEL (se side 42)



MÅL (se side 34)



GJENNOMSTRØMNINGS-DIAGRAM
(se side 40)



SERVICEDELER (se side 41)

XXX = Fargekode

000 = Krom

020 = Polished Chrome

130 = Polished Bronze

140 = Brushed Bronze

250 = Brushed Gold-Optic

260 = Brushed Chrome

300 = Polished Redgold

310 = Brushed Redgold

330 = Polished Black Chrome

340 = Brushed Black Chrome

670 = Matt Black

700 = Matt White

800 = Stainless Steel Optic

820 = Brushed Nickel

830 = Polished Nickel

930 = Polished Brass

950 = Brushed Brass

990 = Polished Gold-Optic

EKSTRATILBEHØR

(ikke med i leveransen)



/ Tilkoblingsslange (se side 41)



RENGJØRING (se side 43)



BETJENING (se side 36)



PRØVEMERKE (se side 43)



⚠ УКАЗАНИЯ ЗА БЕЗОПАСНОСТ

- ⚠ При монтажа трябва да се носят ръкавици, за да се избегнат наранявания поради притискане или порязване.
- ⚠ Позволено е използването на продукта само за къпане, хигиена и цели на почистване на тялото.
- ⚠ Големите разлики в налягането между изводите за студената и топлата вода трябва да се изравняват.

УКАЗАНИЯ ЗА МОНТАЖ

- / Преди монтажа продуктът трябва да се провери за транспортни щети. След монтажа не се признават транспортни или повърхностни щети.
- / Тръбопроводите и арматурата трябва да се монтира, промият и проверят в съответствие с валидните норми.
- / Трябва да бъдат спазвани валидните в съответните страни предписания за инсталиране.
- / Свързване с гъвкав маркуч. Ном. № 58192000 (вижте стр. 40 Abb. A)

ИНСТАЛАЦИЯ ПО EN 1717

(вижте стр. 40 Abb. C)

- / При монтажа на iBox universal с интегриран комплект предпазители (HD) обърнете внимание на това, средата на арматурата да се намира мин. 280 мм над ръба на стената.

ИЗПОЛЗВАЙТЕ ПРОБНИЯ ВХОДЯЩ НАКРАЙНИК (вижте стр. 40 Abb. D)

- / Пробно пълнене на ваната.
- / Промиване на тръбопроводите
- / Проверка на налягането на водопровода между смесителя и пробното захранване
- / Струята остатъчна вода при проверка на налягането е предвидена. Тя трябва да напомня за затварянето на смесителя след проверка на налягането и да предотврати кръстосване на потока при смесителя.

ТЕХНИЧЕСКИ ДАННИ

Мощност на изтичане: 53 л/мин
 мощност на преливане: 45 л/мин

ОПИСАНИЕ НА СИМВОЛИТЕ



Не използвайте силикон, съдържащ оцетна киселина!



ПРИМЕРИ ЗА МОНТАЖ
(вижте стр. 42)



РАЗМЕРИ (вижте стр. 34)



ДИАГРАМА НА ПОТОКА
(вижте стр. 40)



СЕРВИЗНИ ЧАСТИ (вижте стр. 41)

XXX = Цветово кодиране
 000 = Хром
 020 = Polished Chrome
 130 = Polished Bronze
 140 = Brushed Bronze
 250 = Brushed Gold-Optic
 260 = Brushed Chrome
 300 = Polished Redgold
 310 = Brushed Redgold
 330 = Polished Black Chrome
 340 = Brushed Black Chrome
 670 = Matt Black
 700 = Matt White
 800 = Stainless Steel Optic
 820 = Brushed Nickel
 830 = Polished Nickel
 930 = Polished Brass
 950 = Brushed Brass
 990 = Polished Gold-Optic

СПЕЦИАЛНИ ПРИНАДЛЕЖНОСТИ (не се съдържа в обема на доставка)



/ Свързващ маркуч (вижте стр. 41)



ПОЧИСТВАНЕ (вижте стр. 43)



ОБСЛУЖВАНЕ (вижте стр. 36)



КОНТРОЛЕН ЗНАК (вижте стр. 43)

△ 安全上の注意

- △ 施工の際は手を挟んだり怪我をしないように、手袋をはめてください。
- △ この製品は、体や手を洗う等の製品本来の目的以外には使用しないでください。
- △ 給水・湯の圧力差は0.1(MPa)以内としてください。

施工上の注意

- / 製品の施工前に輸送でのダメージがないか確認してください。施工後のキズ等のお申し出はお断りさせて頂いています。
- / 配管と水栓は、関連法規に従って施工、洗浄、および試験を行ってください。
- / 施工行う地域に適用される関連法規をお守りください。
- / 部品番号58192000のフレキシブルホースとの接続(次のページを参照 40 Abb. A)

DIN 1717に準拠した施工

(次のページを参照 40 Abb. C)

- / 逆流防止装置を備えたiBoxを施工する際は、水栓の中心を浴槽の上端から280 mm以上離してください(日本では関連法規に従って施工してください)。

洗浄プラグの使用(次のページを参照 40 Abb. D)

- / 浴槽の水溜め確認。
- / 配管の洗浄
- / 混合栓と排水プラグ間の耐圧試験
- / 圧力テスト中に残水が出ます。これは圧力テスト後に水栓を閉じることの注意喚起と、水栓内部でのクロスコネクションを防止するためです。

技術資料

排水能力: 53 リットル分
排水能力に関して: 45 リットル分

アイコンの説明



酢酸系シリコンをご使用にならないでください!



施工例 (次のページを参照 42)



寸法 (次のページを参照 34)



流量曲線図 (次のページを参照 40)



スペアパーツ (次のページを参照 41)

XXX = 仕上げ色

000 = Chrome

020 = Polished Chrome

130 = Polished Bronze

140 = Brushed Bronze

250 = Brushed Gold-Optic

260 = Brushed Chrome

300 = Polished Redgold

310 = Brushed Redgold

330 = Polished Black Chrome

340 = Brushed Black Chrome

670 = Matt Black

700 = Matt White

800 = Stainless Steel Optic

820 = Brushed Nickel

830 = Polished Nickel

930 = Polished Brass

950 = Brushed Brass

990 = Polished Gold-Optic

スペシャルパーツ (別手配部品)



/ 接続ホース (次のページを参照 41)



お手入れ方法 (次のページを参照 43)



使用方法 (次のページを参照 36)



認証について (次のページを参照 43)

施工方法 (次のページを参照 37)



⚠ ПРИМІТКИ З БЕЗПЕКИ

- ⚠ Під час встановлення слід надягати рукавички, щоб запобігти травмам та порізам.
- ⚠ Виріб можна використовувати лише для купання, гігієни та очищення тіла.
- ⚠ Гаряча і холодна подачі води повинні мати однаковий тиск.

ІНСТРУКЦІЯ ЗІ ВСТАНОВЛЕННЯ

- / Перед встановленням перевірте виріб на наявність пошкоджень під час транспортування. Після встановлення транспортні пошкодження чи пошкодження поверхні не розглядаються.
- / Труби та кріплення повинні бути встановлені, промиті та перевірені відповідно до стандартів застосування.
- / Необхідно дотримуватися сантехнічних норм, які діють у відповідних країнах.
- / З'єднання за допомогою гнучкого шланга, код 58192000. (дивіться сторінку 40 Abb. A)

МОНТАЖ ВІДПОВІДНО ДО EN 1717 (дивіться сторінку 40 Abb. C)

- / Встановлюючи iBox universal із вбудованою комбінацією безпеки (HD), переконайтеся, що центр змішувача знаходиться щонайменше на 280 мм над краєм ванни.

ВИКОРИСТАННЯ ПРОБКИ ДЛЯ ЗЛИВУ (дивіться сторінку 40 Abb. D)

- / Тестове наповнення ванни.
- / Промивка труб.
- / Випробування тиском труб між змішувачем і пробкою змиву
- / Враховується залишковий струмінь води під час випробування тиском. Це повинно нагадувати вам про закриття змішувача після випробування тиском й уникнення перехресного потоку в змішувачі.

ТЕХНІЧНІ ДАНІ

Потужність послідовності: 53 л/хв
переливна потужність: 45 л/хв

ОПИС СИМВОЛУ



Не використовуйте силікон, що містить оцтову кислоту!



ПРИКЛАД УСТАНОВКИ
(дивіться сторінку 42)



РОЗМІРИ (дивіться сторінку 34)



ДІАГРАМА ПОТОКУ
(дивіться сторінку 40)



ЗАПЧАСТИНИ (дивіться сторінку 41)

XXX = Кольори
000 = Хром
020 = Polished Chrome
130 = Polished Bronze
140 = Brushed Bronze
250 = Brushed Gold-Optic
260 = Brushed Chrome
300 = Polished Redgold
310 = Brushed Redgold
330 = Polished Black Chrome
340 = Brushed Black Chrome
670 = Matt Black
700 = Matt White
800 = Stainless Steel Optic
820 = Brushed Nickel
830 = Polished Nickel
930 = Polished Brass
950 = Brushed Brass
990 = Polished Gold-Optic

СПЕЦІАЛЬНІ АКСЕСУАРИ
(в комплект поставки не входить)



/ з'єднувальний шланг (дивіться сторінку 41)



ЧИЩЕННЯ (дивіться сторінку 43)



ЕКСПЛУАТАЦІЯ (дивіться сторінку 36)



ТЕСТОВИЙ СЕРТИФІКАТ
(дивіться сторінку 43)

وصف الرمز

هام! لا تستخدم السليكون الذي يحتوي على أحماض



مثال على التركيب (راجع صفحة 42)



أبعاد (راجع صفحة 34)



رسم للصراف (راجع صفحة 40)



قطع الغيار (راجع صفحة 41)



الألوان = XXX

كروم = 000

Polished Chrome = 020

Polished Bronze = 130

Brushed Bronze = 140

Brushed Gold-Optic = 250

Brushed Chrome = 260

Polished Redgold = 300

Brushed Redgold = 310

Polished Black Chrome = 330

Brushed Black Chrome = 340

Matt Black = 670

Matt White = 700

Stainless Steel Optic = 800

Brushed Nickel = 820

Polished Nickel = 830

Polished Brass = 930

Brushed Brass = 950

Polished Gold-Optic = 990

ملحقات خاصة

(غير مدرج مع المحتويات المسلمة)

/ خرطوم التوصيل (راجع صفحة 41)



التنظيف (راجع صفحة 43)



التشغيل (راجع صفحة 36)



شهادة اختبار (راجع صفحة 43)



⚠ تنبيهات الأمان

⚠ يجب إرتداء قفازات الليد أثناء التركيب لتجنب حدوث أضرار الإنحشار أو الجروح

⚠ لا يجب استخدام المنتج إلا في أغراض الاستحمام والأغراض الصحية وأغراض تنظيف الجسم.

⚠ يجب أن يكون تيار الماء الساخن والماء البارد متعادلين في الضغط.

تعليمات التركيب

/ قبل القيام بعملية التركيب، يجب فحص المنتج للتأكد من خلوه من أية تلفيات ناتجة عن النقل بعد القيام بعملية التركيب، لن يتم الاعتراف بوجود أية تلفيات سطحية أو تلفيات ناتجة عن عملية النقل.

/ يجب تركيب وغسيل واختبار التوصيلات وخلطات المياه طبقاً للمعايير السارية.

/ يجب مراعاة القواعد الخاصة بالتركيب وأعمال السباكة وفقاً للوائح الخاصة بكل بلد.

/ التوصيل مع خرطوم مرن رقم الطلب 58192000 (راجع صفحة 40 Abb. A)

EN 1717 وفقاً للمواصفة

(راجع صفحة 40 Abb. C)

/ عند تجميع iBox universal مع مجموعة الأمان المتكاملة (HD) يرجى الانتباه إلى أن ارتفاع منتصف الخراط عن الحافة العليا لحوض الاستحمام يجب ألا يقل عن 280 مم.

استخدام سداد التدفق (راجع صفحة 40 Abb. D)

/ اختبار البانايو عند الامتلاء.

/ غسيل المواسير.

/ اختبار ضغط المواسير بين الخراط وسدادة الطرد

/ يتم التخطيط للسماح باندفاع للنسبة المتبقية من المياه عند إجراء اختبار الضغط حيث أن ذلك يذكر المستخدم بإغلاق الخراط بعد إجراء الاختبار، كما يعمل على تجنب التدفق العكسي.

المواصفات الفنية

53 لتر / الدقيقة

45 لتر / الدقيقة

قدرة تسبير:

سعة حوض الاستحمام.



التركيب (راجع صفحة 37)

△ GÜVENLİK UYARILARI

- △ Montaj esnasında ezilme ve kesilme gibi yaralanmaları önlemek için eldiven kullanılmalıdır.
- △ Ürün yalnızca banyo, hijyen ve beden temizliği amaçları doğrultusunda kullanılabilir.
- △ Sıcak ve soğuk su bağlantıları arasında büyük basınç farklılıkları varsa, bu basınç farklılıklarının dengelenmesi gerekir.

MONTAJ AÇIKLAMALARI

- / Montaj işleminden önce ürün nakliye hasarları yönünden kontrol edilmelidir. Montaj işleminden sonra nakliye veya yüzey hasarları için sorumluluk üstlenilmemektedir.
- / Boruların ve armatürün montajı, yıkanması ve kontrolü geçerli normlara göre yapılmalıdır.
- / Ülkelerde geçerli kurulum yönetmeliklerine riayet edilmelidir.
- / Esnek hortumlu bağlantı. Ürün kodu: 58192000 (bakınız sayfa 40 Abb. A)

DIN 1717'YE GÖRE MONTAJ

(bakınız sayfa 40 Abb. C)

- / Entegre emniyet kombinasyonlu (HD) iBox universal'in montajı sırasında, batarya merkezinin küvet kenarından en az 280 mm yukarıda durmasına dikkat edilmelidir.

DENEME GİRİŞİNİ KULLANIN

(bakınız sayfa 40 Abb. D)

- / Küveti deneme amaçlı doldurun.
- / Hatların yıkanması
- / Miks batarya ve deneme girişi arasındaki hattın basınç kontrolü
- / Kalan su akışı basınç kontrolü sırasında belirtilmiştir. Basınç kontrolünden sonra mikserin kapatılmasını hatırlatmalı ve mikserdeki çapraz akışı önlemelidir.

TEKNİK BİLGİLER

Çıkış gücü:

53 l/dak

taşıma kapasitesi:

45 l/dak

SİMGE AÇIKLAMASI

Asetik asit içeren silikon kullanmayın!



MONTAJ ÖRNEĞİ (bakınız sayfa 42)



ÖLÇÜLERİ (bakınız sayfa 34)



AKIŞ DİYAGRAMI (bakınız sayfa 40)



YEDEK PARÇALAR (bakınız sayfa 41)

XXX = Renkler

000 = Krom

020 = Polished Chrome

130 = Polished Bronze

140 = Brushed Bronze

250 = Brushed Gold-Optic

260 = Brushed Chrome

300 = Polished Redgold

310 = Brushed Redgold

330 = Polished Black Chrome

340 = Brushed Black Chrome

670 = Matt Black

700 = Matt White

800 = Stainless Steel Optic

820 = Brushed Nickel

830 = Polished Nickel

930 = Polished Brass

950 = Brushed Brass

990 = Polished Gold-Optic

ÖZEL AKSESUARLAR

(Teslimat kapsamına dahil değildir)



/ Bağlantı hortumu (bakınız sayfa 41)



TEMİZLEME (bakınız sayfa 43)



KULLANIMI (bakınız sayfa 36)



KONTROL İŞARETİ

(bakınız sayfa 43)

GARANTİ BELGESİ

ÜRETİCİ VEYA İTHALATÇI FIRMANIN

MALIN

Unvanı: Hansgrohe Armatür Ltd. Şti
Adresi: Fulya Mahallesi Bahçeler Sokak Efe han 20/C
Mecidiyeköy Şişli İstanbul
Telefonu: (0-212) 273 07 30
Faks: (0-212) 273 07 40
web adresi: www.hansgrohe.com.tr

Markası:
Cinsi:
Garanti Süresi:
Azami Tamir Süresi:

Hansgrohe
Sihhi tesisat malzemesi
2 YIL
20 İş günü

GENEL MÜDÜR
Albert Emlek



Satıcı Firmanın:
Unvanı:
Adresi:
Telefonu:
Faks:
e-posta:

Fatura Tarih ve Sayısı:
Marka ve Modeli:
Teslim Tarihi ve Yeri:
Yetkilinin İmzası:
Firmanın Kaşesi:

Bu bölümü, ürünü aldığınız Yetkili Satıcı imzalayacak ve kaşeleyecektir.



△ BIZTONSÁGI UTASÍTÁSOK

- △ A szerelésnél a zúzódások és vágási sérülések elkerülése érdekében kesztyűt kell viselni.
- △ A terméket csak fürdéshez, mosakodáshoz, és egészségügyi tisztálkodáshoz szabad használni.
- △ A hidegvíz- és a melegvíz-csatlakozások közötti nagy nyomáskülönbséget kikell egyenlíteni!

SZERELÉSI UTASÍTÁSOK

- / A szerelés előtt ellenőrizni kell, hogy a terméknek nincs-e szállítási sérülése. Beépítés után a szállítási- vagy felületi sérüléseket nem ismerik el.
- / A vezetékeket és a csaptelepet az érvényes szabványoknak megfelelően kell felszerelni, öblíteni és ellenőrizni
- / Az egyes országokban érvényes installációs irányelveket be kell tartani.
- / Csatlakozó flexibilis tömlővel, Cikkszám: 58192000 (lásd a oldalon 40 Abb. A)

SZERELÉS EN 1717 SZERINT

(lásd a oldalon 40 Abb. C)

- / A beépített biztonsági kombinációval (HD) ellátott iBox universal szerelések arra kell ügyelni, hogy a csaptelep közepe legalább 280 mm-rel a kád pereme felett fekjüdjön.

PRÓBABEÖMLŐ ALKALMAZÁSA

(lásd a oldalon 40 Abb. D)

- / A kád próbatöltése.
- / A vezetékek öblítése
- / A vezetékek nyomásellenőrzése a keverő és a próba-beömlés között
- / A nyomáspróbakor a maradékvíz-sugár szándékos. Emlékeztetnie kell a nyomáspróba után a keverő elzárására, és meg kell akadályoznia a keverőnél a keresztátfolyást.

MŰSZAKI ADATOK

Lefolyási teljesítmény: 53 l/perc
túlfolyó teljesítmény: 45 l/perc

SZIMBÓLUMOK LEÍRÁSA



Ne használjon ecetsavtartalmú szilikon!



SZERELÉSI PÉLDÁK
(lásd a oldalon 42)



MÉRETET (lásd a oldalon 34)



ÁTFOLYÁSI DIAGRAMM
(lásd a oldalon 40)



TARTOZÉKOK (lásd a oldalon 41)

XXX = Színkódolás
000 = Króm
020 = Polished Chrome
130 = Polished Bronze
140 = Brushed Bronze
250 = Brushed Gold-Optic
260 = Brushed Chrome
300 = Polished Redgold
310 = Brushed Redgold
330 = Polished Black Chrome
340 = Brushed Black Chrome
670 = Matt Black
700 = Matt White
800 = Stainless Steel Optic
820 = Brushed Nickel
830 = Polished Nickel
930 = Polished Brass
950 = Brushed Brass
990 = Polished Gold-Optic

EGYÉB TARTOZÉK

(a szállítási egység nem tartalmazza)



/ Bekötőcső (lásd a oldalon 41)



TISZTÍTÁS (lásd a oldalon 43)



HASZNÁLAT (lásd a oldalon 36)



VIZSGAJEL (lásd a oldalon 43)



תיאור הסמל

הערות בטיחות

אסור להשתמש בסיליקון המכיל חומצה אצטית!



דוגמה להתקנה (ראה עמוד 42)



מידות (ראה עמוד 34)



דיאגרמת זרימה (ראה עמוד 40)



חלקי חילוף (ראה עמוד 41)



צבעים = XXX

מצופה כרום = 000

Polished Chrome = 020

Polished Bronze = 130

Brushed Bronze = 140

Brushed Gold-Optic = 250

Brushed Chrome = 260

Polished Redgold = 300

Brushed Redgold = 310

Polished Black Chrome = 330

Brushed Black Chrome = 340

Matt Black = 670

Matt White = 700

Stainless Steel Optic = 800

Brushed Nickel = 820

Polished Nickel = 830

Polished Brass = 930

Brushed Brass = 950

Polished Gold-Optic = 990

אביזרים מיוחדים (הזמנה של פריט אקסטרה)

/ צינור חיבור (ראה עמוד 41)



ניקוי (ראה עמוד 43)



הפעלה (ראה עמוד 36)



תעודת בדיקה (ראה עמוד 43)



יש להשתמש בכפפות בזמן ההתקנה כדי למנוע פציעות וחתכים

המוצר מיועד לשימוש למטרות רחצה, היגיינה ושטיפת הגוף בלבד

למערכת המים החמים והקרים צריכים להיות לחצים שווים

הוראות התקנה

/ לפני ההתקנה, בדוק אם נגרמו למוצר נזקים בהובלה אחרי ההתקנה, לא נכיר בנזקים שנגרמו בהובלה או בנזקים במשטחים

/ חובה להתקין את הצינורות והאביזרים, לשטוף אותם ולבדוק אותם על פי התקנים הישימים

/ צריך לפעול על פי חוקי השרברבות הישימים במדינת ההתקנה

/ חיבור עם צינור גמיש קוד מספר 58192000.

(ראה עמוד 40 Abb. A)

התקנה על פי תקן EN 1717 (ראה עמוד 40 Abb. C)

/ כשמרכיבים iBox universal עם אביזר בטיחות משולב

(HD), צריך לשים לב שאמצע מנגנון ערבוב המים יהיה

בגובה מינימלי של 280 מ"מ מהקצה העליון של האמבטיה

שימוש בפקק השטיפה (ראה עמוד 40 Abb. D)

/ בדיקת מילוי של האמבטיה

/ שטיפה של הצינורות

/ בדיקת לחץ של הצינורות בין מנגנון הערבוב ופקק השטיפה

/ סילון המים השירוי בזמן בדיקת הלחץ נלקח בחשבון.

הדבר אמור להזכיר לך לסגור את סוללת האמבטיה אחרי

בדיקת הלחץ ולמנוע זרימה צולבת בסוללה

נתונים טכניים

רצף הפעלה:

53 ליטר לדקה

קיבולת גלישה:

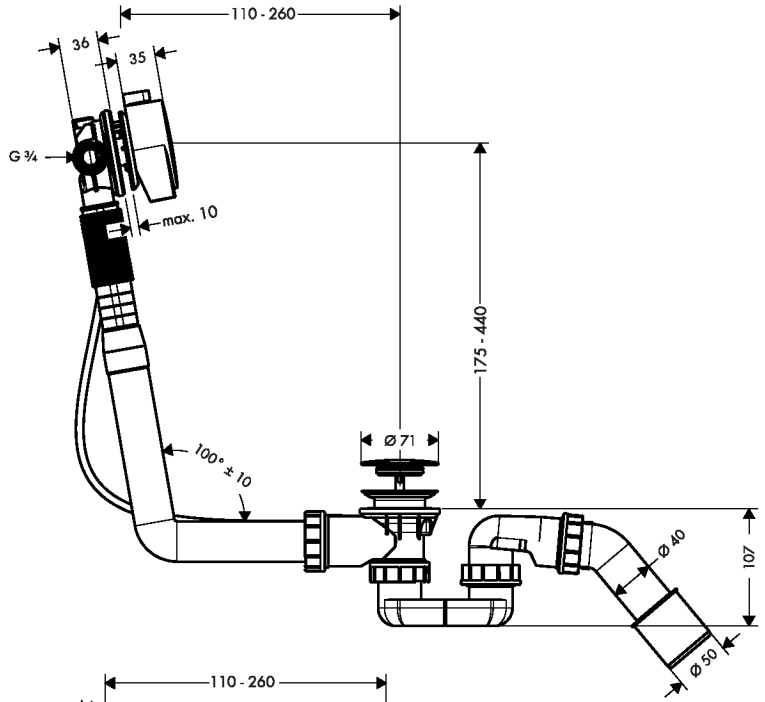
45 ליטר לדקה



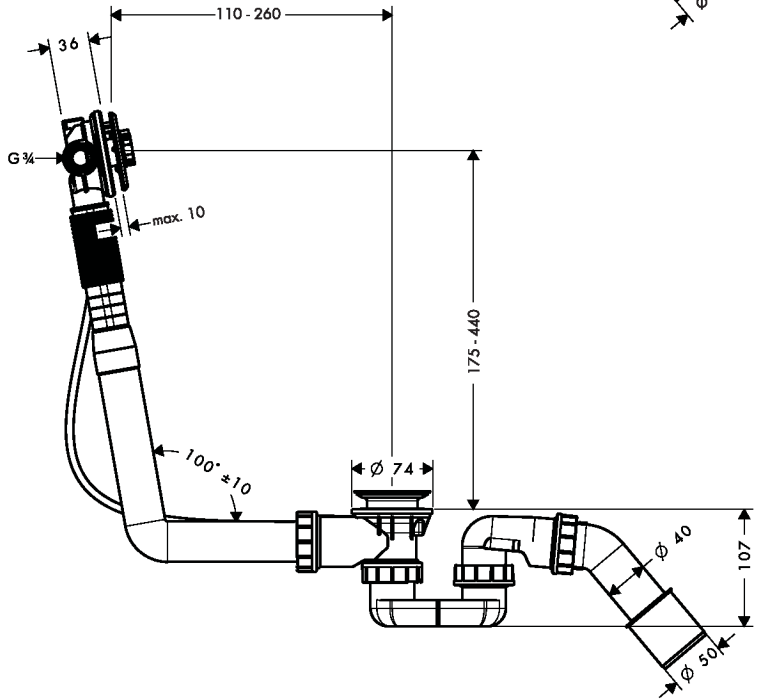
הרכבה (ראה עמוד 37)



AXOR
58307XXX

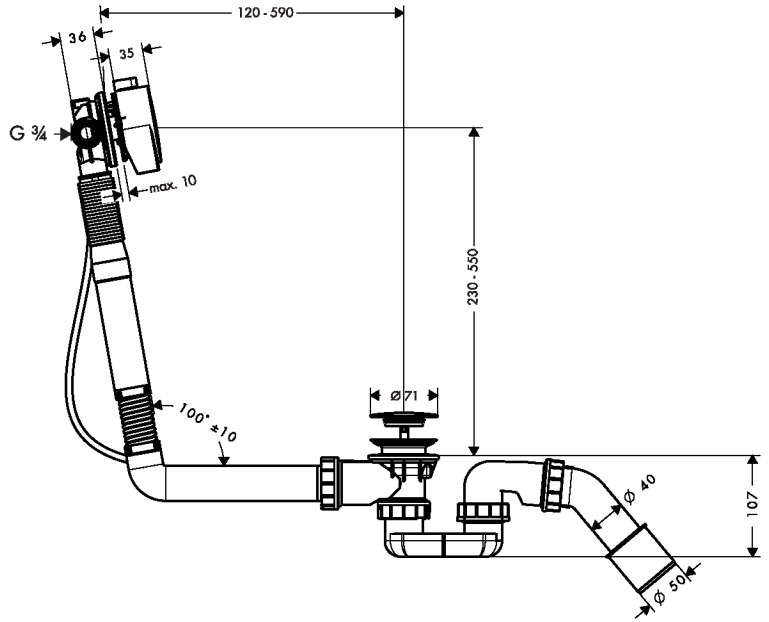


AXOR
58305180

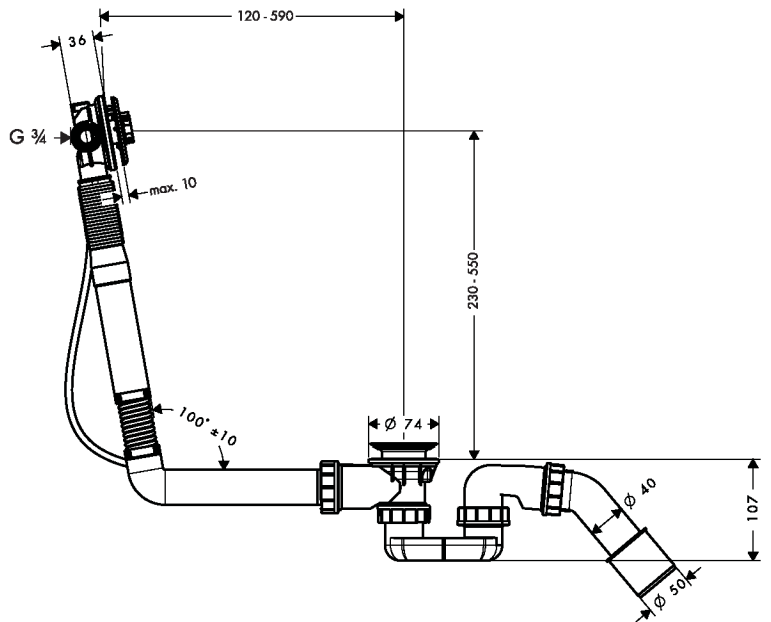




AXOR
58317XXX



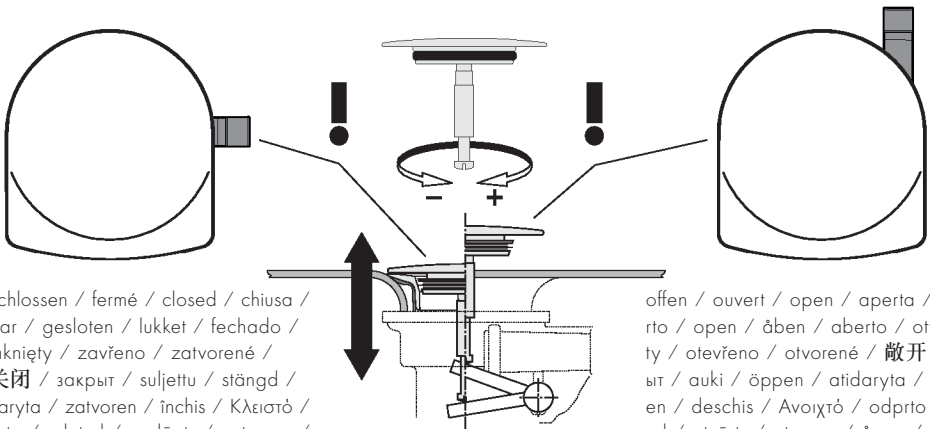
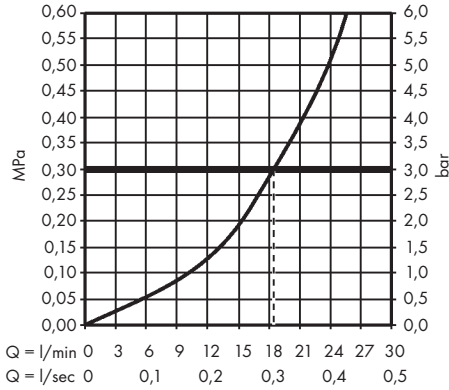
AXOR
58306180





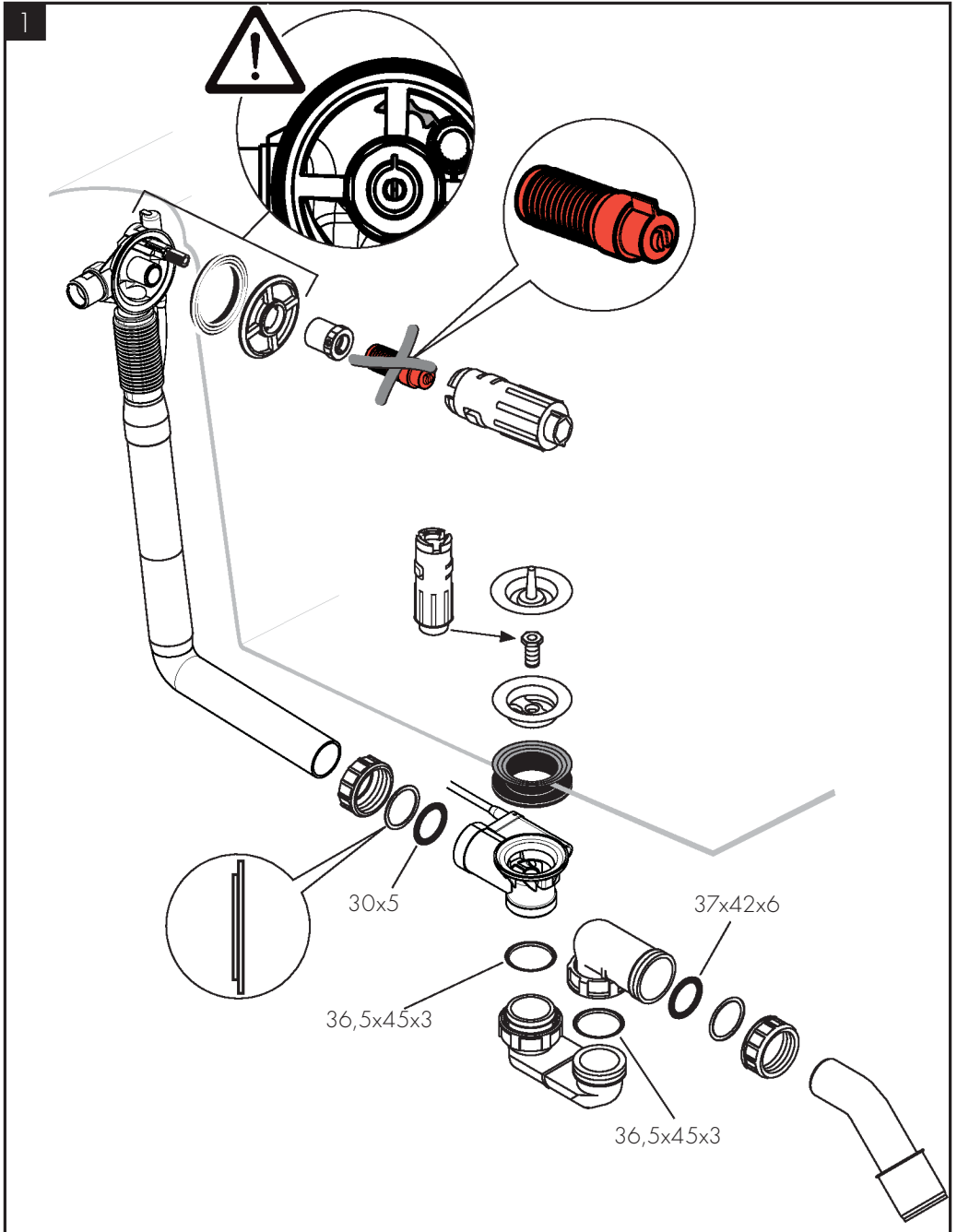
AXOR

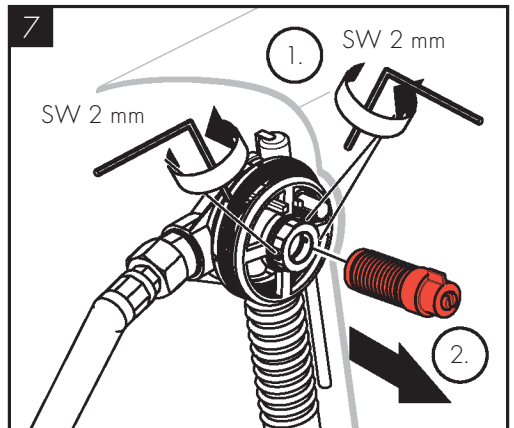
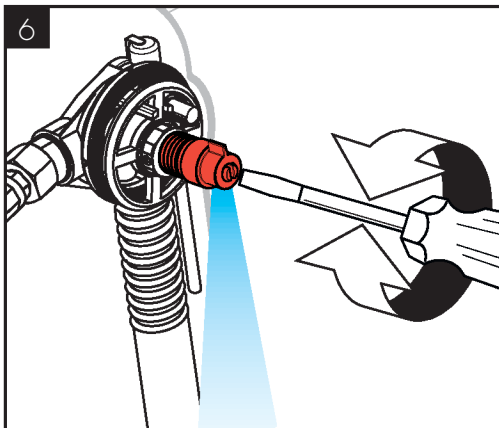
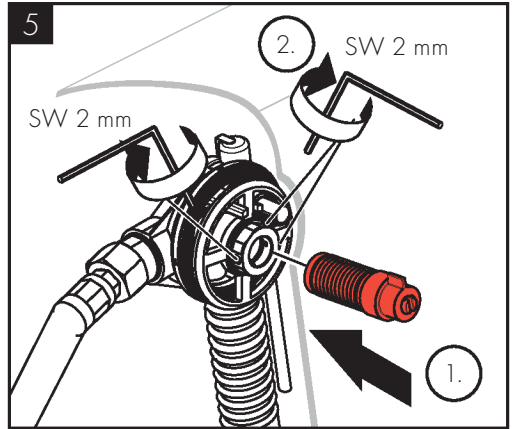
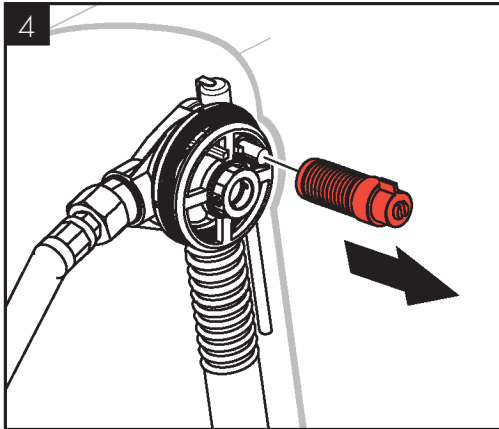
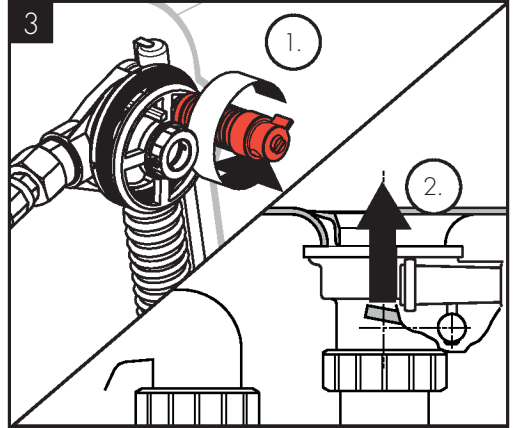
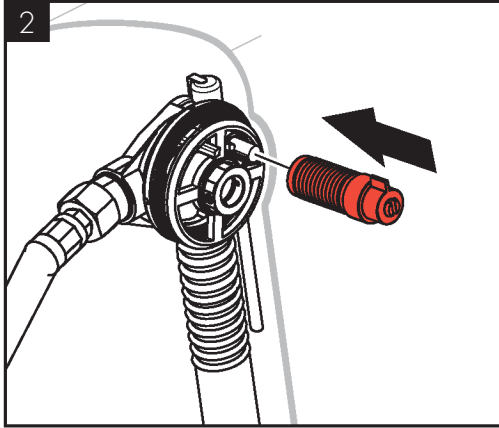
58305180 / 58306180 / 58307XXX / 58317XXX

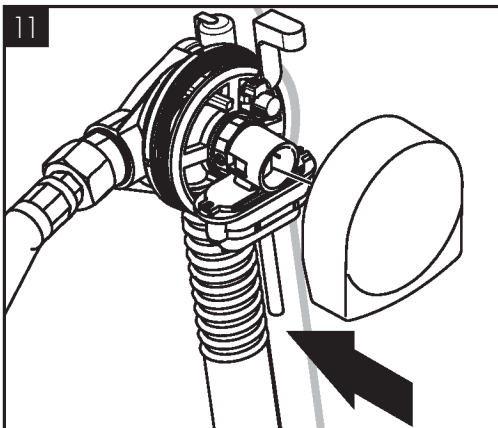
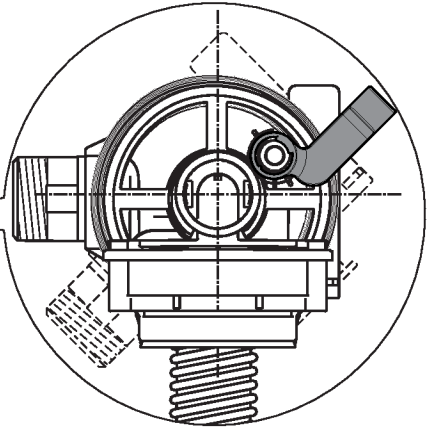
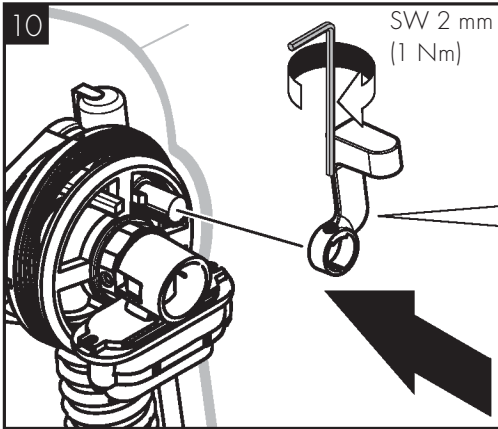
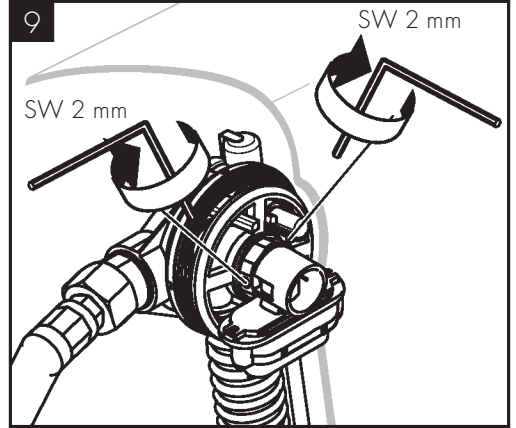
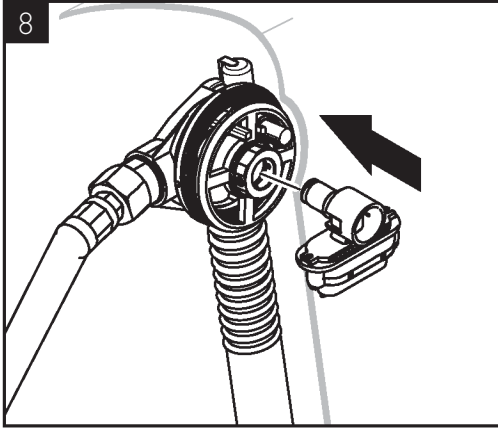


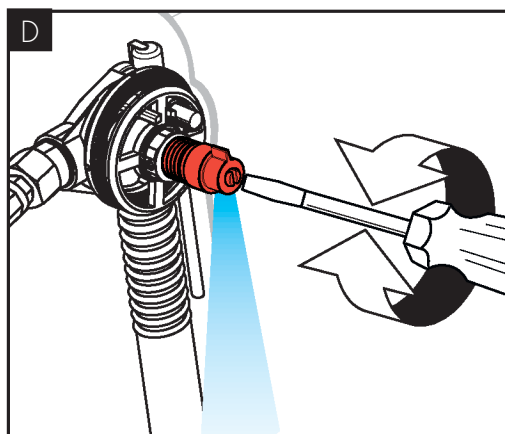
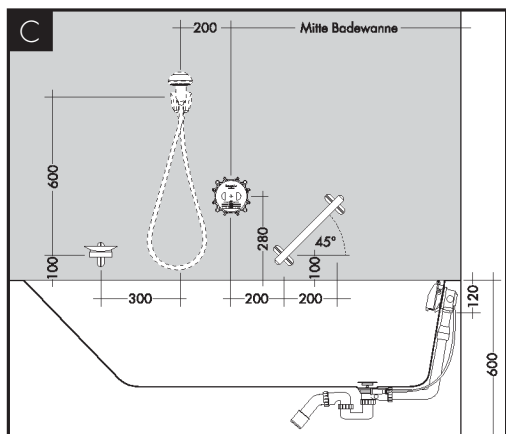
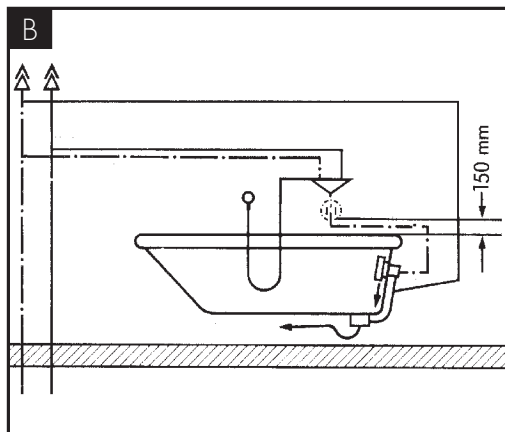
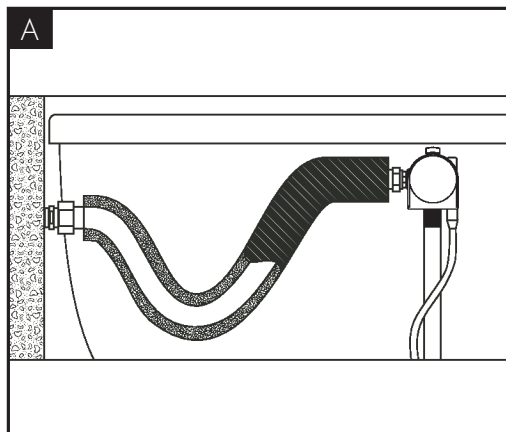
geschlossen / fermé / closed / chiusa /
 cerrar / gesloten / lukket / fechado /
 zamknięty / zavřeno / zatvorené /
 已关闭 / закрыт / suljettu / stängd /
 uždaryta / zatvoren / închis / Κλειστό /
 zaprto / suletud / noslēgts / zatvoren /
 lukket / затворен / 止める / закритий /
 مغلق / kapalı / zárna / סגור

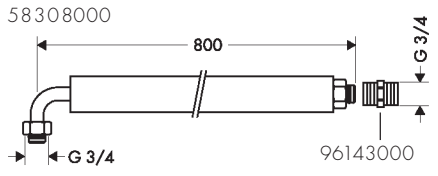
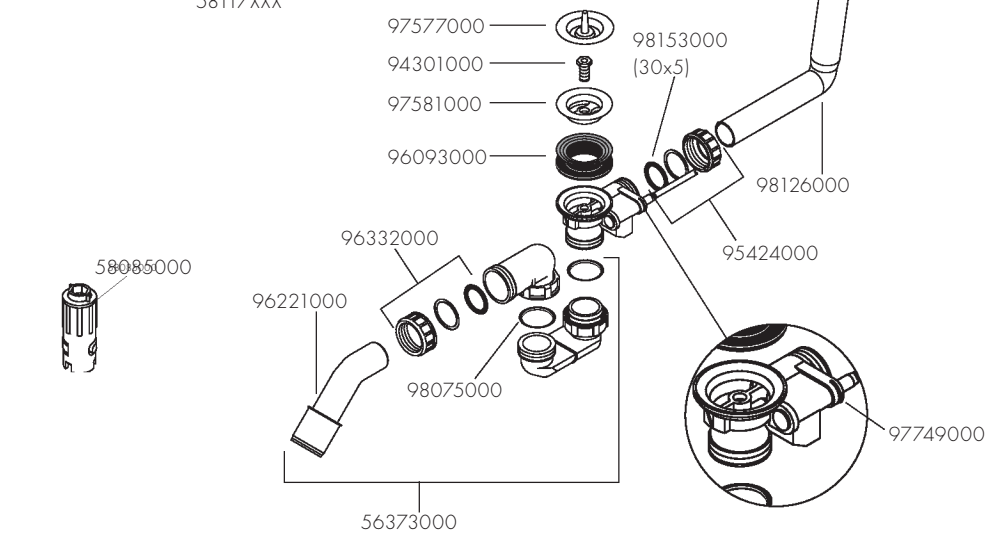
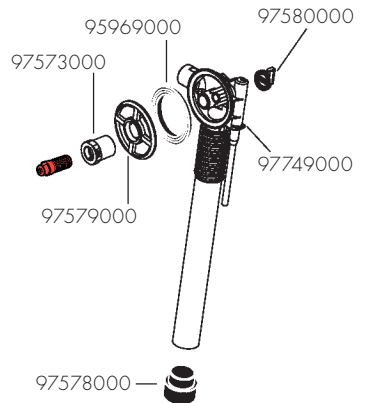
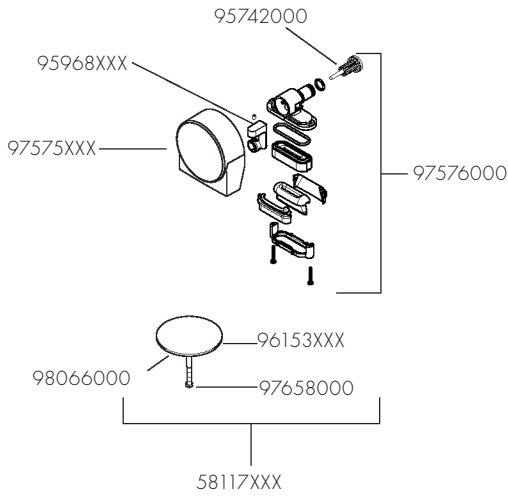
open / ouvert / open / aperta / abie
 rto / open / åben / aberto / otwar
 ty / otevřeno / otvorené / 敞开 / отк
 ыт / auki / öppen / atidaryta / otvor
 en / deschis / Ανοιχτό / odprto / avat
 ud / atvērts / otvoren / åpen / отвор
 ен / オープン / відкрито / مفتوح / aç
 ik / nyitva / פתוח





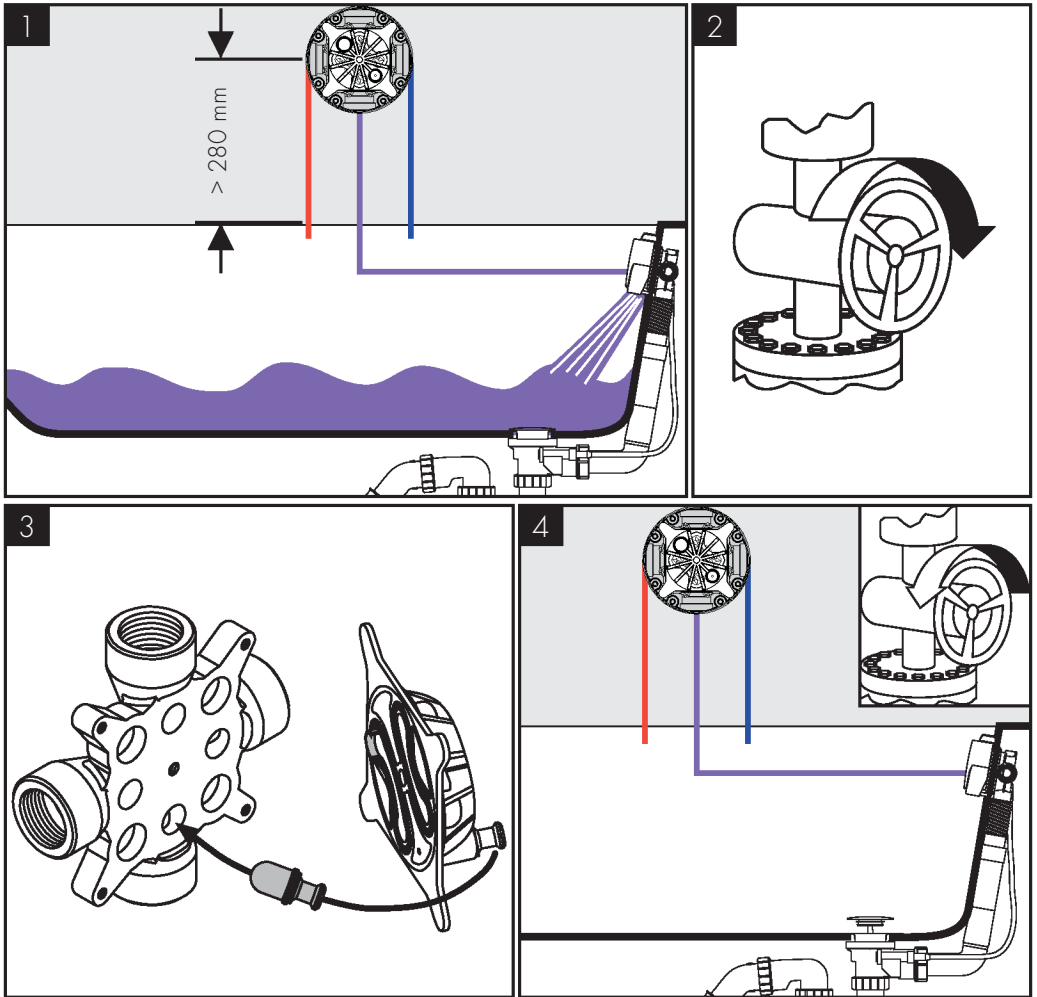
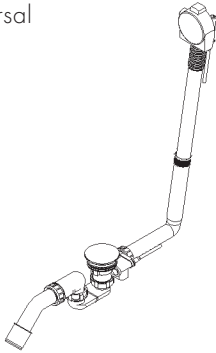
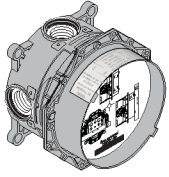






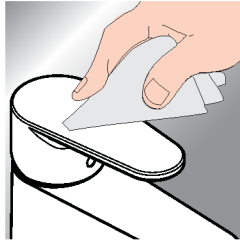


AXOR iBox universal





www.axor-design.com/cleaning-recommendation



DE / Reinigungsempfehlung / Garantie / Kontakt
 FR / Recommendation pour le nettoyage / Garanties / Contact
 EN / Cleaning recommendation / Warranty / Contact
 IT / Raccomandazione di pulizia / Garanzia / Contatto
 ES / Recomendaciones para la limpieza / Garantía / Contacto
 NL / Aanbevelingen inzake reiniging / Garantie / Contact
 DK / Rengøringsvejledning / Garanti / Kontakt
 PT / Recomendações de limpeza / Garantia / Contacto
 PL / Zalecenie dotyczące pielęgnacji / Gwarancja / Kontakt
 CS / Doporučení k čištění / Závuka / Kontakt
 SK / Odporúčania pre čistenie / Závuka / Kontakt
 ZH / 清洁指南 / 担保 / 接触
 RU / Рекомендации по очистке / Гарантия / Контакт

FI / Puhdistussuositus / Takuu / Kosketus
 SV / Rengöringsrekommendationer / Garanti / Kontakt
 LT / Valymo rekomendacijos / Garantija / Kontaktai
 HR / Preporuke za čišćenje / Garancija / Kontakt
 RO / Recomandări pentru curățare / Garanție / Contact
 EL / Σύσταση καθαρισμού / Εγγύηση / επαφή
 SL / Priporočilo za čiščenje / Garancija / Kontakt
 ET / Puhastussuositused / Garantii / Kontakt
 LV / Tīrīšanas ieteikumi / Garantija / Kontakti
 SR / Preporuke za čišćenje / Garancija / Kontakt
 NO / Anbefaling for rengjøring / Garanti / Kontakt
 BG / Препоръка за почистване / Гаранция / Контакт
 JP / お手入れの方法 / 保証について / ご連絡先
 UA / Рекомендації з чищення / Гарантія / контакт
 AR / توصيات التنظيف / الضمان / اتصال
 TR / Temizleme önerisi / Garanti / Temas
 HU / Tisztítási tanácsok / Garancia / érintkezés
 HE / המלצות לניקוי / אחריות / איש קשר



P-IX

DVGW SINTEF NF



ETA

58307XXX P-IX 19141 / I

58317XXX P-IX 19141 / I

58305180

58306180

Hansgrohe SE

DIN 4109-1
P-IX
19141 / I

 TÜV Rheinland
 Products

AXOR

AXOR / Hansgrohe SE
Austraße 5-9
77761 Schiltach
Deutschland

info@axor-design.com
axor-design.com

08/2023
9119699.03